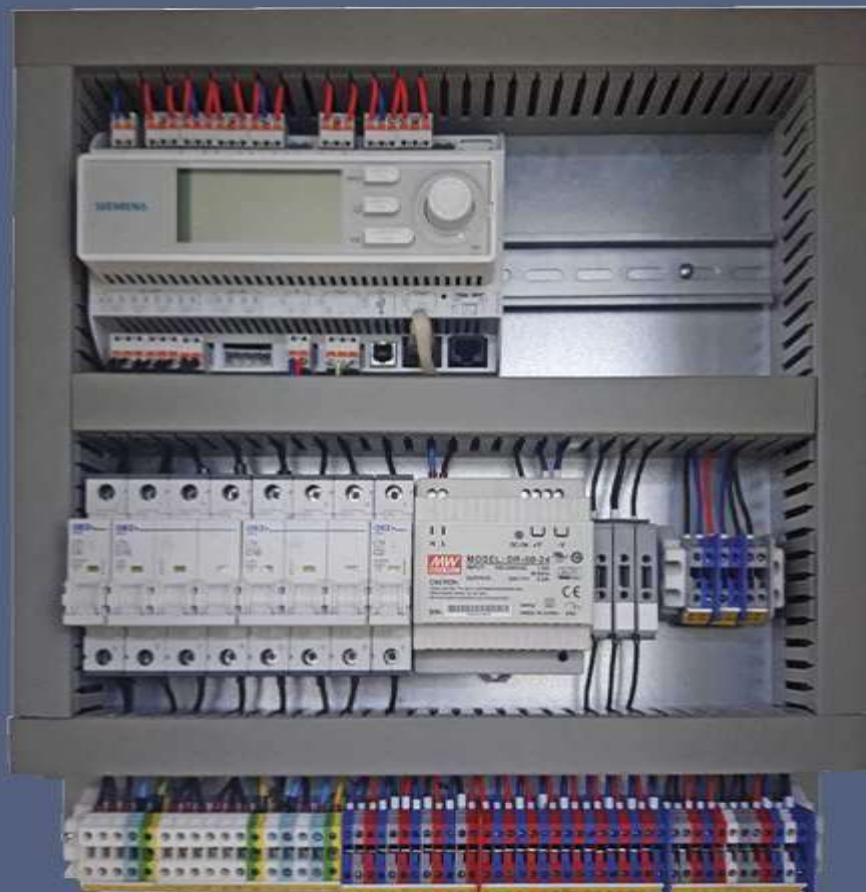


GEÏNTEGREERD MEET- EN REGELSYSTEEM

MANDÍK CPV



GEÏNTEGREERD MeR-SYSTEEM

De compacte klimaatregelenheid Mandik is standaard voorzien van het MeR-systeem van het type Plug&Play. Dat betekent dat het systeem alle sensors en actuators bevat, dat ze zijn aangesloten op een stuureenheid, dat het systeem in de fabriek getest is en standaard ingesteld is, of ingesteld is volgens de specificaties van de klant.

Voor de besturing van de klimaatregelingseenheden Mandik CPV wordt de vrij te programmeren PLC-regulator CLIMATIX van Siemens gebruikt die voldoet aan de nieuwe eisen volgens de technische, technologische, ecologische en economische standaarden. Deze regulator behoort tot de best gewaardeerde regulators voor de besturing van klimaatregelenheden.

Het MeR-systeem maakt een veilig en zuinig gebruik van de eenheid mogelijk, waarbij de grootste effectiviteit in combinatie met minimale bedrijfskosten en een zo eenvoudig mogelijke, intuïtieve bediening betracht wordt.

De ruime communicatiemogelijkheden zijn van ontegenzeggelijk belang voor een comfortabele bediening en samenwerking met de meeste bovengeschatte systemen en voor de integratie in de technologische systemen van gebouwen.

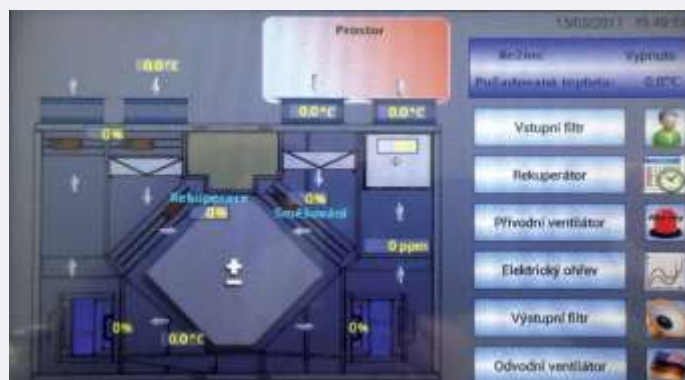
De geïntegreerde besturingseenheid met regulator CLIMATIX biedt:

- Het gehele systeem is al in de fabriek aangesloten en ingesteld (Plug & Play)
- De eenheid is voorzien van een kabeldoorvoer of van een voedingsstekker (afhankelijk van de grootte van de eenheid voor 1~230 V / 50 Hz of 3~400 V / 50 Hz)
- Eenvoudige bediening in meerdere varianten
- Bediening ter plekke of op afstand
- Week- en jaarprogramma
- Display met overzichtelijke weergave van alle gegevens:
- Mogelijkheid om het systeem te parameteriseren
- Keuze uit weergave in meerdere talen
- Keuze uit meerdere bedrijfsmodi
- Temperatuurregeling in de aanvoer of in de ruimte
- Automatische detectie van de noodzaak tot verwarming
- Complexe en precieze besturing van het gebruik van de klimaatregeling
- Gedetailleerde weergave van alarmmeldingen inclusief historie
- Wijziging van belangrijke parameters uitsluitend na invoer van het wachtwoord (meerdere niveaus)
- Bediening via computer of tablet via een webbrowser (HMI@Web)
- Mogelijkheid tot visualisering via het aanraakpaneel – instelling van de basisparameters (temperatuur, toerental, bedrijfsmodus)
- Mogelijkheid om met bovengeschatte gebouwssystemen samen te werken via (ModBus RS485, TCP/IP, LON, KNX, BAC net)

SCHERMAANZICHT bij bediening via HMI@Web:

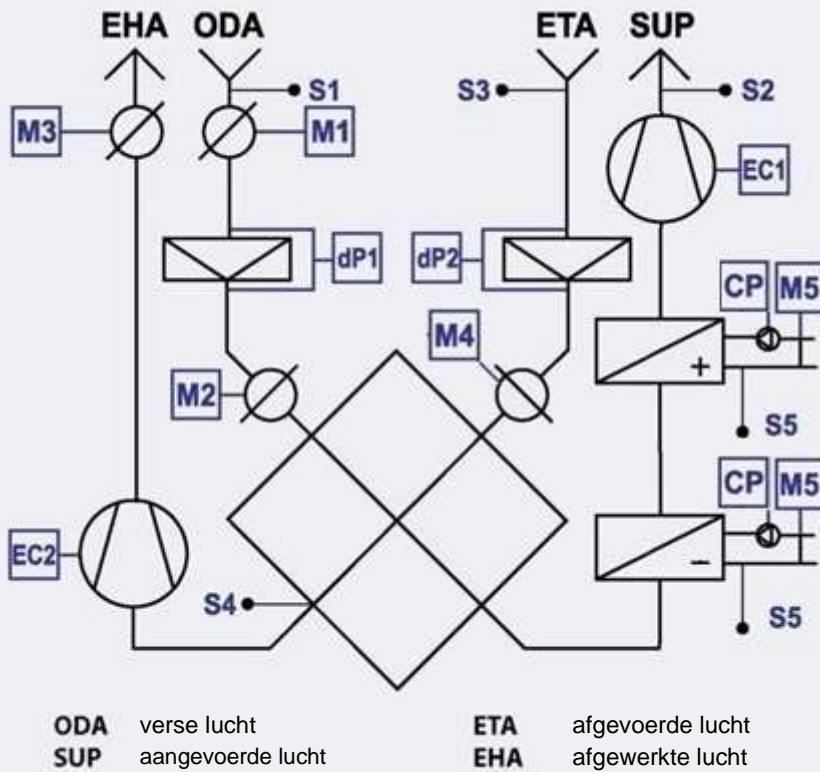


SCHERMMAANZICHT bij bediening via het aanraakscherm:



SCHEMA VAN DE MeR-EENHEID

UITVOERING MET WATERWISSELAAR:



EC1 – EC-aanvoerventilator

EC2 – EC-aanvoerventilator

M1 – servomotor van de aanvoerklep

M2 – servomotor van de bypass-klep

M3 – servomotor van de afvoerklep

M4 – servomotor van de mengklep

M5 – servomotor van de 3-wegmengklep van de verwarming/koeling

dP1 – differentieschakelaar aanvoerfilter

dP2 – differentieschakelaar afvoerfilter

S1 – temperatuursensor voor verse lucht

S2 – temperatuursensor voor aangevoerde lucht

S3 – temperatuursensor voor verse lucht

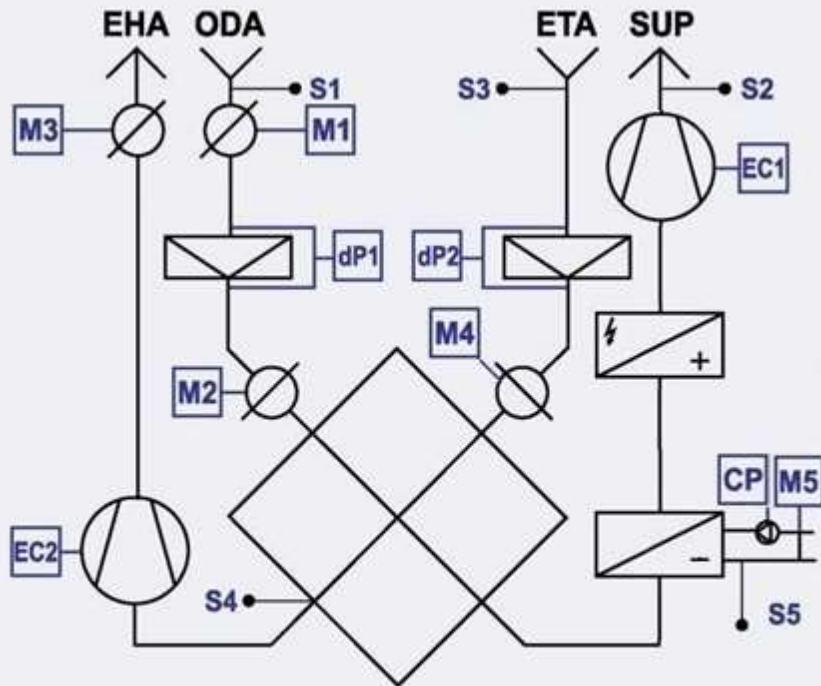
S4 – temperatuursensor voor controle op bevriezing ZZT

S5 – temperatuursensor voor de terugvoer van water naar de verwarming/koeling

CP – circulatiepomp van de verwarming/koeling

(rechteruitvoering)

UITVOERING MET ELEKTRISCHE VERWARMING:



ODA verse lucht
SUP aangevoerde lucht

ETA afgevoerde lucht
EHA afgewerkte lucht

GEÏNTEGREERD MeR-systeem

STANDAARDUITRUSTING VAN DE EENHEID

GEÏNTEGREERDE

VERDELER

met regelaar

Siemens CLIMATIX

* de elektrische verdeler kan ingebouwd of extern zijn



Functie

Bediening ter plekke en op afstand, jaar- en week-programma, verschillende bedrijfsmodi, regulering van doorstroming, temperatuur en vochtigheid in de aanvoer of de ruimte, weergave van alarmmeldingen, koppeling van alle klimaatregelingscomponenten in één reguleringscentrum, bediening per computer via een webbrowser, mogelijkheid tot visualisering en samenwerking met BMS, keuze uit meerdere talen

Bedrijfsspanning

1~230 V / 50 Hz of 3~400 V / Hz

Werktemperatuur

0 ... 40 °C

Dekking volgens EN 60529

IP 50

SERVOMOTOR VAN DE

KLEPPEN

aanvoer/afvoer/bypass/menging



Bedrijfsspanning

AC/DC 24 V, 50/60 Hz

Koppel

2 Nm – 4 Nm

Bediening

DC 2 ... 10 V

Bedrijfstemperatuur

0 ... 50 °C

Dekking volgens EN 60529

IP 54

SCHAKELAAR VOOR

DRUKVERSCHIL

VAN FILTERS / VENTILATORS

DBL-205A



Bedrijfsspanning

AC max. 250 V

Uitgangssignaal

SPDT micro-switch

Meetbereik

30 ... 400 Pa

Bedrijfstemperatuur

-20 ... 85 °C

Dekking volgens EN 60529

IP 54

TEMPERATUURSENSOR

VERSE/AFGEVOERDE/AANGE

VOERDE LUCHT

NT0420-NTC10K-01



Meeteenheid

weerstand

Meetbereik

-30 ... 150 °C

Dekking volgens EN 60529

IP 67

TEMPERATUURSENSOR

BEVRIEZING TERUGWINNING

NT0420-NI1000-01



Meeteenheid

weerstand

Meetbereik

-50 ... 110 °C

Dekking volgens EN 60529

IP 67

OPPERVLAKTETEMPERATUUR

SENSOR

SC-NTC10-01



Meeteenheid

weerstand

Meetbereik

-20 ... 120 °C

Dekking volgens EN 60529

IP 42

CAPILLAIRE

THERMOSTAAT TEGEN

BEVRIEZING VAN HET

WATERCIRCULATIESYSTEEM

VERWARMINGSELEMENT

TF 18



Bedrijfsspanning

AC 24 ... 250 V

Uitgangssignaal

SPDT micro-switch

Meetbereik

DC 0 ... 10 V

Bedrijfstemperatuur

-10 ... 10 °C

Dekking volgens EN 60529

IP 65

Lengte

1,8 m

VERMOGENSREGELING VAN DE ELEKTRISCHE VERWARMING (PWM, SSR)

SERVICESSCHAKELAAR



Functie

Uitschakeling van de gehele eenheid incl. MeR

Stroomwaarde

max. 2 A

OPTIONELE ACCESSOIRES

INGEBOUWDE BEDIENING IN HET VOORPANEEL

Siemens POL 871



Functie

Bedrijfsspanning
Bedrijfstemperatuur
Dekking volgens EN 60529
Afmetingen

Controle werking, parameterisering Climatix-reguleator, instelmogelijkheid bedrijfsmodi, luchtdoorstroming, temperatuur, tijdsprogramma, storingsdetectie e.d.

DC 24 V \pm 15 %
-20 ... 60 °C
IP 65
173 x 96 x 22 mm (L x H x D)

VISUALISERING AANRAAKPANEEL 7"

POL8T1.7X/STD
(stuurprogramma geïntegreerd in MeR-systeem)



Functie

Bedrijfsspanning
Communicatie
Dekking volgens EN 60529
Afmetingen

Grafische weergave eenheid, actuele bedrijfsstatus van bewegingselementen en sensors, instelling bedrijfsmodi, temperatuur, ventilatorvermogen, storingsdetectie

DC 24 V
Ethernet
IP 65
227 x 153 x 40 mm (L x H x D)

RUIMTEREGULATOR

SIEMENS
POL822.60



Functie

Bedrijfsspanning
Soort sensor
Meetbereik
Dekking volgens EN 60529
Afmetingen

Instelling van bedrijfsmodi, temperatuur, ventilatorvermogen, ruimtetemperatuursensor

DC 12 ...15 V
NTC weerstand
0 ... 40 °C
IP 30
120 x 86 x 23 mm (L x H x D)

REGULERING CONST. DEBIET/DRUK

UNICON CPG 1000AV



Bedrijfsspanning

Uitgangssignaal
Meetbereik
Bedrijfstemperatuur
Dekking volgens EN 60529

DC 10 ... 24 V

0 ... 10 V
0 ... 1000 Pa
-10 ... 50 °C
IP 54

CO2-SENSOR - KANAALTYPE

TCO2C



Bedrijfsspanning

Uitgangssignaal
Meetbereik
Bedrijfstemperatuur
Dekking volgens EN 60529

DC 24 ... 35 V/ AC 24 V \pm 10 %

0 ... 10 V
0 ... 2000 t/m
-5 ... 50 °C
IP 65

CO2/TEMPERATUUR- /VOCHTIGHEIDS- SENSOR – RUIMTE

TCO2AU



Bedrijfsspanning

Uitgangssignaal
Meetbereik
Bedrijfstemperatuur
Dekking volgens EN 60529

DC 15 ... 35 V/ AC 24 V \pm 15 %

0 ... 10 V
0 ... 2000 t/m; 0 ... 50 °C; 0 ... 100% RH
0 ... 50 °C
IP 30

TEMPERATUUR- /VOCHTIGHEIDSSENSOR - KANAALTYPE

TUTC0121



Bedrijfsspanning

Uitgangssignaal
Meetbereik
Bedrijfstemperatuur
Dekking volgens EN 60529

DC 18 ... 35 V/ AC 18 ... 24 V

0 ... 10 V
-30 ... 50 °C; 0 ... 100% RH
-5 ... 50 °C
IP 65

ROUTER

TP-LINK TL-WR841ND



WiFi-router

Aansluiting
Bedrijfsspanning
Bedrijfstemperatuur

802.11b/g/n
300 Mbps
4 10/100 Mbps LAN PORTS
1 10/100 Mbps WAN PORT
9 V DC / 0.6 A
0 ... 40 °C

SERVOMOTOR 3-WEG- KLEP

BELIMO LR24A-SR



Bedrijfsspanning

Koppel
Bediening
Bedrijfstemperatuur
Dekking volgens EN 60529

AC/DC 24 V, 50/60 Hz
5 Nm
DC 0 ... 10 V
0 ... 50 °C
IP 54

3-WEGKLEP



Medium
Mediumtemperatuur
Toegestane temperatuur
Materiaal

koud, warm water, water met glycol
-10 °C 120 °C
1400 kPa
huis en aandrijfjas = roestvrij staal
klep = gesmeed, nikkel/messing

MENGKNOOPPUNT



Functie
Systeem

Bedrijfsspanning
Dekking

regulering verwarmingswater en verwarmingsvermogen
pomp, 2x kogelkraan voor afsluiting, 3-wegklep met
servomotor, roestvrij stalen flexibele slang, filterpomp
1~230 V / 50 Hz
servomotor - AC/ DC 24 V, 50/60 Hz
IP 54

VOEDINGSSTEKKER



Functie
Spanning

voedingsstekker voor de hoofdvoedingsaansluiting
230/400V, 50 Hz

MANDÍK, a. s.

Dobříšská 550 267 24 HOSTOMICE

Tsjechische Republiek

Tel. +420 311 706 706

Fax: +420 311 584 810

E-mail: mandik@mandik.cz

www.mandik.cz

Datum van uitgave: juni 2021