

EN 12101-8

**MANDÍK<sup>®</sup>**

**ENTRAUCHUNGSKLAPPE  
SINGLE VIERECKIG**

**SEDS-L**



Diese technischen Bedingungen legen die Reihe der hergestellten Größen, Hauptabmessungen, Ausführungen und den Umfang der Anwendung der viereckigen Rauch- und Wärmeabzugsklappen - Single SEDS-L (im Folgenden "Klappen" genannt). Sie sind verbindlich für die Auslegung, Bestellung, Lieferung, Lagerung, Montage, den Betrieb, die Wartung und Instandhaltung.

**I. INHALT**

<b>II. ALLGEMEIN</b>	<b>3</b>
1. Beschreibung.....	3
2. Ausführungen.....	4
3. Abmessungen und Gewichte.....	11
4. Position und Einbau.....	13
<b>III. TECHNISCHE ANGABEN</b>	<b>15</b>
5. Druckverluste.....	15
6. Schallwerte.....	15
<b>IV. MATERIAL, BESCHICHTUNG</b>	<b>17</b>
7. Material.....	17
<b>V. PRÜFUNGEN DER BETRIEBSFÄHIGKEIT</b>	<b>17</b>
8. Inbetriebnahme und Prüfungen der Betriebsfähigkeit.....	17
<b>VI. PRODUKTDATEN</b>	<b>18</b>
9. Typenschild.....	18
<b>VII. BESTELLANGABEN</b>	<b>18</b>
10. Bestellschlüssel.....	18

## II. ALLGEMEIN

### 1. Beschreibung

Die Rauch- und Wärmeabzugsklappen - Single sind Absperr Elemente in Rohrleitungen von Rauchabzugsanlagen, welche die Abfuhr von Wärme und Rauchgasen aus einem Brandabschnitt ermöglichen. Im Brandfall öffnet die RWA die Klappen im betroffenen Abschnitt und ermöglicht dadurch den Abzugsventilatoren die Rauchgase und die Wärme aus den gefährdeten Bereichen abzuführen.

Die Steuerung der Klappenblätter erfolgt über einen Stellantrieb.

Die Klappen können in Rohrleitungen aller Dimensionen zugelassener Anwendungsbereiche zur direkten Installation gemäß EN 1366-9 installiert werden.

Der direkte Anwendungsbereich an Hand der Prüfergebnisse steht in Übereinstimmung mit EN 1363-1, Art. A.1 und A.2, EN 1366-2, Art. 13 und EN 1366-10, Art. 9.

Klassifizierung der Rauch- und Abzugsklappe aus einem Brandabschnitt SEDS-L nach EN 13501-4

**E<sub>600</sub> 120 (v<sub>ed</sub>-h<sub>od</sub>-i↔o) S1500C<sub>mod</sub>MAsingle**

Die Rohrleitung kann mit dem Gitter KMM (TD 002/96) abgeschlossen sein.

Abb. 1 Klappe SEDS-L



#### Sonstige Eigenschaften:

- EG-Konformitätszertifikat: [1391-CPR-XXXX/XXXX](#)
- Leistungserklärung: [PM/SEDS-L/01/XX/X](#)
- Hygienezertifikat: [1.6/pos/19/19c](#)
- CE-Zertifizierung gemäß: EN 12101-8
- Zyklen C<sub>mod</sub> gemäß: EN 12101-8
- Klassifizierung gemäß: EN 13501-4
- Geprüft gemäß: EN 1366-10
- Dichtheit gemäß EN 1751: über Gehäuse min.Klasse B  
über Klappenblatt min. Klasse 3

#### Funktionsbeschreibung:

Die Klappen sind für Rauch- und Wärmeabzugsanlagen mit Unterdruck bis 1500 Pa oder Überdruck bis zu 500 Pa bestimmt.

Die Klappen sind für maximale Strömungsgeschwindigkeiten von 15 m/s bestimmt.

Die Klappen werden mit horizontaler oder vertikaler Blattachse installiert.

Die Klappen sind für den Einbau in Luftkanäle und auch in Wände geeignet, wobei im Falle der Wandinstallation, diese Wand mit Klappe keine Feuerbeständigkeit hat und dadurch keine Brandabschnitte trennen kann.

Die Klappen sind für Abluft ohne abrasive, chemische und klebrige Bestandteile bestimmt.

Die Klappen sind für vor Witterungseinflüssen geschützte Bereiche mit Einstufung der Umgebungsbedingungen der Klasse 3K22, nach EN IEC 60 721-3-3 ed.2. (3K22 wird für geschlossene, temperaturgeregelte Räume verwendet)

Die Umgebungstemperatur am Aufstellungsort muss im Bereich -30°C bis +50°C liegen.

**2. Ausführungen**

**Ausführung mit Stellantrieb**

- **mit Stellantrieb BEN, BEE, BE für 230V bzw. für 24V**

**Ausführung .44**  
**Ausführung .54**

**Beschreibung:**

Der jeweilige Servoantrieb verstellt das Klappenblatt nach dem Anschluss an Stromversorgung in die Lage „GEÖFFNET“ bzw. „GESCHLOSSEN“ (laut dem entsprechenden Anschluss, siehe Schaltplan). Falls es zur Unterbrechung von Stromversorgung kommt, stoppt der Servoantrieb in der aktuellen Lage. Eine Signalisierung der Lagen von Klappenblatt „GEÖFFNET“ und „GESCHLOSSEN“ wird durch zwei eingebaute fest eingestellte potentialfreie Endschalter sichergestellt.

Der jeweilige Servoantrieb zur Steuerung des Klappenblattes ist in einem isolierten Gehäuse befestigt, dieser ist nach der Demontage des Gehäusedeckels zugänglich. Elektrischer Anschluss des Servoantriebs erfolgt durch ein unbrennbares Kabel (bzw. Kabel, das in einem anschließenden Kabelkanal platziert ist), das durch eine Öffnung geführt wird, die in der Wand des isolierten Gehäuses bei der Klappeninstallation, bzw. beim Anschluss des Anschlusskabels des Servoantriebs durchgeführt wird. Die Kabeldurchführung muss den Mindestfeuerwiderstand von 30 Minuten erfüllen.

- **mit Stellantrieb BEN(BEE)-SR für 24V AC/DC**

**Ausführung .65**

**Beschreibung:**

Die Modulationsservoantriebe Belimo, Reihe BEN(BEE)-SR für 24V AC/DC sind zur Fernbedienung von Brandschutzklappen speziell entworfen. Die Lage des Klappenblattes ist mit Hilfe der Steuerspannung 0(2)...10V DC einstellbar.

Eine Signalisierung der Lagen vom Klappenblatt „GEÖFFNET“ und „GESCHLOSSEN“ wird durch zwei eingebaute fest eingestellte potentialfreie Endschalter sichergestellt.

Der jeweilige Servoantrieb zur Steuerung des Klappenblattes ist in einem isolierten Gehäuse befestigt, dieser ist nach der Demontage des Gehäusedeckels zugänglich. Elektrischer Anschluss des Servoantriebs erfolgt durch unbrennbare Kabel (bzw. Kabel, die in einem anschließenden Kabelkanal platziert sind), die durch eine Öffnung geführt werden, die in der Wand des isolierten Gehäuses bei der Klappeninstallation, bzw. beim Anschluss von Anschlusskabeln des Servoantriebs durchgeführt wird. Die Kabeldurchführung muss den Mindestfeuerwiderstand von 30 Minuten erfüllen.

**Abb. 2 Klappe SEDS-L - Stellantrieb im Gehäuse**



Tab. 1 Stellantrieb BELIMO BEN 24(-ST), BEN 24-SR, BEN 230

Stellantrieb BELIMO - 15 Nm	BEN 24(-ST)	BEN 24-SR	BEN 230
Versorgungsspannung	AC/DC 24 V 50/60Hz	AC/DC 24 V 50/60Hz	AC 230 V 50/60Hz
Leistungsbedarf - während der Öffnung - in Endstellung	3 W 0,1 W	3 W 0,3 W	4 W 0,4 W
Dimensionierung	6 VA (I <sub>max</sub> 8,2 A @ 5 ms)	6,5 VA (I <sub>max</sub> 8,2 A @ 5 ms)	7 VA (I <sub>max</sub> 4 A @ 5 ms)
Schutzklasse	III	III	II
Schutzart	IP 54		
Umstellungszeit für 95°	< 30 s		
Betriebsumgebungstemperatur Lagertemperatur	-30°C ... +55°C -40°C ... +80°C		
Anschluss - Antrieb - Hilfsschalter	Kabel 1 m, 3 x 0,75 mm <sup>2</sup> Kabel 1 m, 6 x 0,75 mm <sup>2</sup> (BEN 24-ST) mit 3-poligem Stecker	Kabel 1 m, 4 x 0,75 mm <sup>2</sup> Kabel 1 m, 6 x 0,75 mm <sup>2</sup>	Kabel 1 m, 3 x 0,75 mm <sup>2</sup> Kabel 1 m, 6 x 0,75 mm <sup>2</sup>

Abb. 3 Stellantrieb BELIMO BEN 24(-ST)

AC/DC 24 V

1 2 3 S1 S2 S3 S4 S5 S6

<5° <80°

Abb. 4 Stellantrieb BELIMO BEN 24-SR

AC/DC 24 V

Y ← DC (0)2...10 V  
U → DC 2...10 V

1 2 3 5 S1 S2 S3 S4 S5 S6

<5° <80°

Abb. 5 Stellantrieb BELIMO BEN 230

AC 230 V

N L1

1 2 3 S1 S2 S3 S4 S5 S6

<5° <80°

**Tab. 2 Stellantrieb BELIMO BEE 24(-ST), BEE 24-SR, BEE 230**

Stellantrieb BELIMO - 25 Nm	BEE 24(-ST)	BEE 24-SR	BEE 230
Versorgungsspannung	AC/DC 24 V 50/60Hz	AC/DC 24 V 50/60Hz	AC 230 V 50/60Hz
Leistungsbedarf - während der Öffnung - in Endstellung	2,5 W 0,1 W	3 W 0,3 W	3,5 W 0,4 W
Dimensionierung	5 VA (I <sub>max</sub> 8,2 A @ 5 ms)	5,5 VA (I <sub>max</sub> 8,2 A @ 5 ms)	6 VA (I <sub>max</sub> 4 A @ 5 ms)
Schutzklasse	III	III	II
Schutzart	IP 54		
Umstellungszeit für 95°	< 60 s		
Betriebsumgebungstemperatur Lagertemperatur	-30°C ... +55°C -40°C ... +80°C		
Anschluss - Antrieb - Hilfsschalter	Kabel 1 m, 3 x 0,75 mm <sup>2</sup> Kabel 1 m, 6 x 0,75 mm <sup>2</sup> (BEE 24-ST) mit 3-poligem Stecker	Kabel 1 m, 4 x 0,75 mm <sup>2</sup> Kabel 1 m, 6 x 0,75 mm <sup>2</sup>	Kabel 1 m, 3 x 0,75 mm <sup>2</sup> Kabel 1 m, 6 x 0,75 mm <sup>2</sup>

**Abb. 6 Stellantrieb BELIMO BEE 24(-ST)**

AC/DC 24 V

1 2 3 S1 S2 S3 S4 S5 S6

<5° <80°

**Abb. 7 Stellantrieb BELIMO BEE 24-SR**

AC/DC 24 V

Y ← DC (0)2...10 V  
U → DC 2...10 V

1 2 3 5 S1 S2 S3 S4 S5 S6

<5° <80°

**Abb. 8 Stellantrieb BELIMO BEE 230**

AC 230 V

N L1

1 2 3 S1 S2 S3 S4 S5 S6

<5° <80°

Tab. 3 Stellantrieb BELIMO BE 24-12(-ST), BE 230-12

Stellantrieb BELIMO - 40 Nm	BE 24-12(-ST)	BE 230-12
Versorgungsspannung	AC/DC 24 V 50/60Hz	AC 230 V 50/60Hz
Leistungsbedarf - während der Öffnung - in Endstellung	12 W 0,5 W	8 W 0,5 W
Dimensionierung	18 VA (I <sub>max</sub> 8,2 A @ 5 ms)	15 VA (I <sub>max</sub> 7,9 A @ 5 ms)
Schutzklasse	III	II
Schutzart	IP 54	
Umstellungszeit für 95°	< 60 s	
Betriebsumgebungstemperatur Lagertemperatur	-30°C ... +50°C -40°C ... +80°C	
Anschluss - Antrieb - Hilfsschalter	Kabel 1 m, 3 x 0,75 mm <sup>2</sup> Kabel 1 m, 6 x 0,75 mm <sup>2</sup> (BE 24-ST) mit 3-poligem Stecker	

Abb. 9 Stellantrieb BELIMO BE 24-12(-ST)

**AC/DC 24 V**

The diagram shows a 3-terminal input block with terminals 1, 2, and 3. Terminal 1 is connected to the DC negative (-) terminal, and terminal 2 is connected to the AC/DC positive (+) terminal. Terminal 3 is connected to the common terminal of six auxiliary switches (S1-S6). Each switch has two positions: a closed position labeled <math>\langle 3^\circ \rangle</math> and an open position labeled <math>\langle 87^\circ \rangle</math>.

A photograph of the BELIMO BE 24-12(-ST) actuator, a rectangular metal device with a black top cover and a silver bottom cover. It has a 3-pin connector on the left side and a control knob on the top right.

Abb. 10 Stellantrieb BELIMO BE 230-12

**AC 230 V**

The diagram shows a 3-terminal input block with terminals 1, 2, and 3. Terminal 1 is connected to the neutral (N) terminal, and terminal 2 is connected to the AC live (L1) terminal. Terminal 3 is connected to the common terminal of six auxiliary switches (S1-S6). Each switch has two positions: a closed position labeled <math>\langle 3^\circ \rangle</math> and an open position labeled <math>\langle 87^\circ \rangle</math>.

A photograph of the BELIMO BE 230-12 actuator, a rectangular metal device with a black top cover and a silver bottom cover. It has a 3-pin connector on the left side and a control knob on the top right.

- mit Stellantrieb BEN (BEE, BE)-ST, Kommunikations- und Stromversorgungseinrichtung BKNE 230-24)

Ausführung .66

### **Beschreibung - BKNE:**

Ausführung mit einer Kommunikations- und Speiseanlage BKNE 230-24 und mit einem Servoantrieb BEN (BEE, BE)-ST für 24V.

BKNE 230-24 dient einerseits als ein dezentrales Netzgerät zur Stromversorgung vom Servoantrieb und andererseits überträgt sie das Signal des Kommunikations- und Steuergerätes BKSE 24-6.

Diese Ausführung vereinfacht elektrische Installation und Verbindung von Klappen. Sie vereinfacht Kontrolle vor Ort und ermöglicht eine zentrale Steuerung und Kontrolle von Klappen mit Hilfe der einfachen 2-Leiter-Leitung.

BKNE 230-24 überträgt die Lage der Klappe „GEÖFFNET“/„GESCHLOSSEN“ (Schalter im Servoantrieb) und Störungsmeldungen in BKSE 24-6. Sie empfängt weiter die Befehle aus dem Steuergerät und steuert die Verstellung vom Servoantrieb in eine Soll-Lage. Der letzte Steuerbefehl bleibt auch nach einem vorübergehenden Netzausfall erhalten.

BKNE 230-24 kontrolliert die Schaltlage vom Servoantrieb, seine Dauer der Verstellung und Datenaustausch mit BKSE 24-6. Darüber hinaus kontrolliert sie den Strom vom Servoantrieb (Anschluss des Servoantriebes) und Stromversorgung.

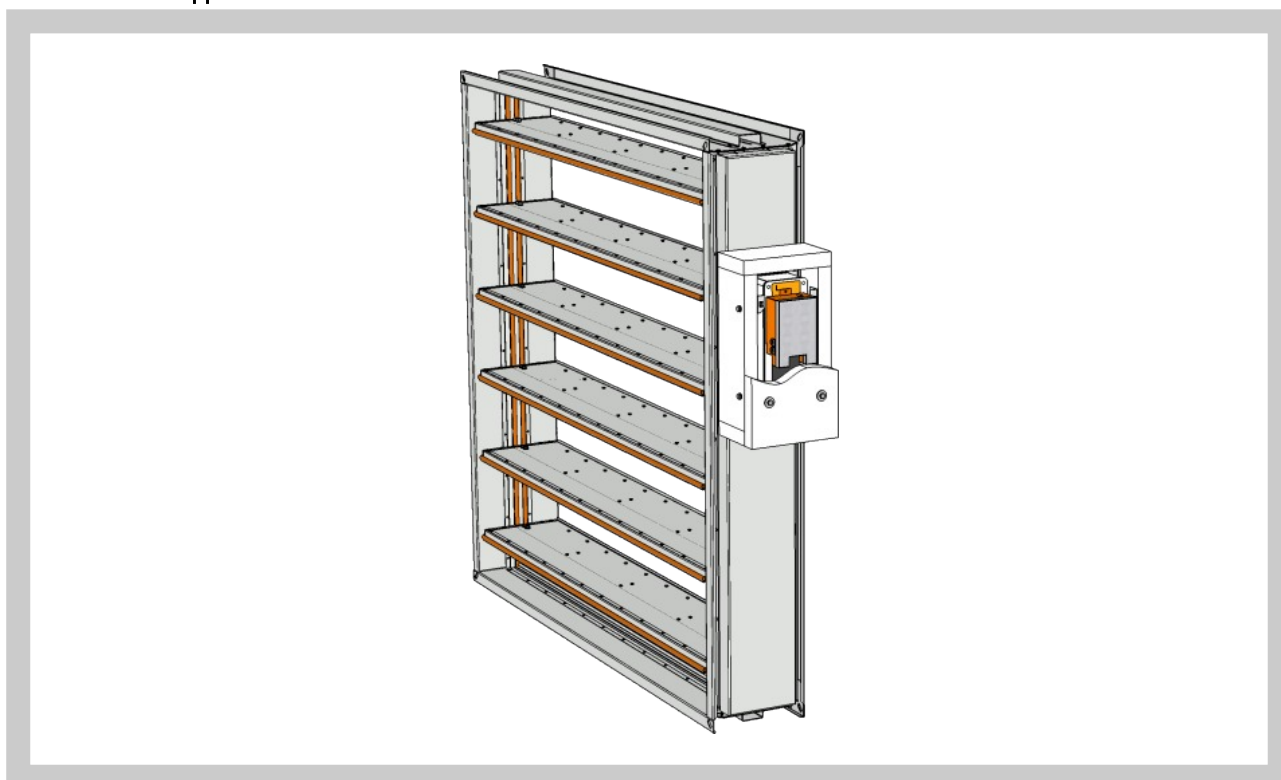
Zur Vereinfachung des Anschlusses ist der Servoantrieb mit Steckern ausgestattet, die direkt in BKNE 230-24 gesteckt werden.

### **Elektroanschlüsse:**

Servoantrieb, Kommunikations- und Speisegerät BKNE 230-24 sind in einem isolierten Gehäuse befestigt, diese sind nach der Demontage des Gehäusedeckels zugänglich. Elektrischer Anschluss von Servoantrieb und Kommunikations- und Speisegerät BKNE 230-24 erfolgt durch unbrennbares Kabel (bzw. Kabel, das in einem anschließenden Kabelkanal platziert ist), die Zweileiter-Leitung BKNE 230-24 wird an Klemmen 6 und 7 angeschlossen. Zur Leitung wird Einsatz von solchem Kabel empfohlen, das zur Brandsignalisierung geeignet ist. Ferner ist auf eine Polarisierung zu achten. Die Kabel werden durch eine Öffnung geführt, die in der Wand des isolierten Gehäuses bei der Klappeninstallation, bzw. beim Anschluss vom Anschlusskabel des Servoantriebs durchgeführt wird. Die Kabeldurchführung muss den Mindestfeuerwiderstand von 30 Minuten erfüllen.

Nähere Informationen über Servoantriebe und Geräte – siehe Katalog der Gesellschaft Belimo.

Abb. 11 Klappe SEDS-L - Stellantrieb und BKNE im Gehäuse



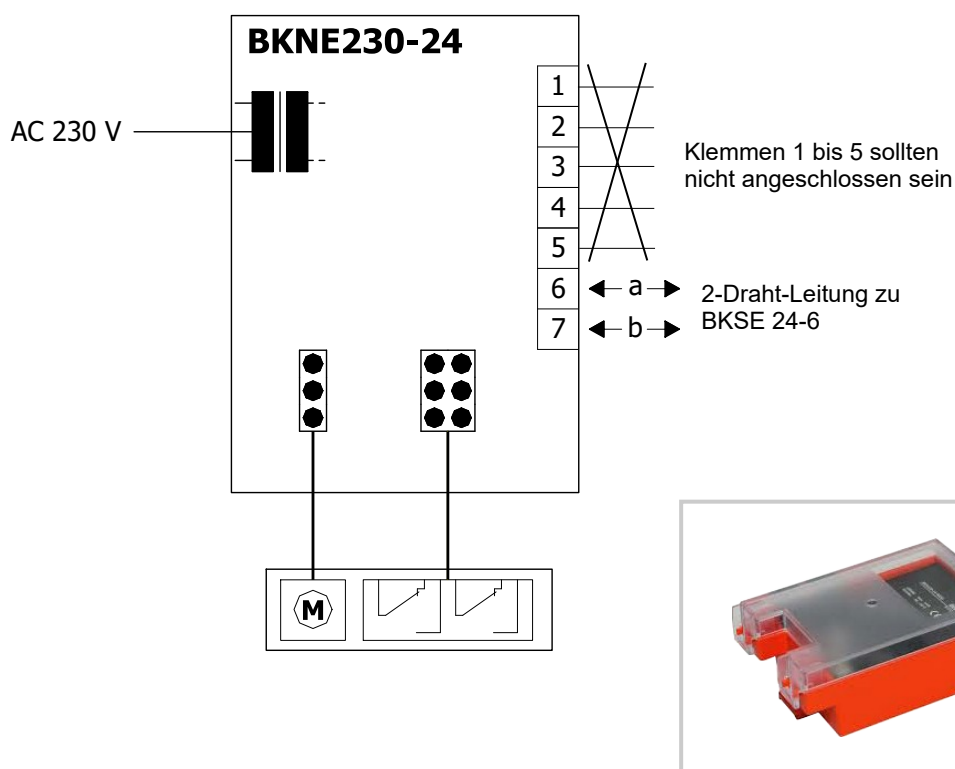


## Kommunikations- und Stromversorgungseinrichtung

Tab. 4 Kommunikations- und Stromversorgungseinrichtung BKN 230-24

Kommunikations- und Stromversorgungseinrichtung	BKNE 230-24
Versorgungsspannung	AC 230V 50/60Hz
Leistungsbedarf	10 W (mit Stellantrieb)
Dimensionierung	19 VA (mit Stellantrieb)
Schutzklasse	II
Betriebsumgebungstemperatur Lagertemperatur	-30°C ... +50°C -40°C ... +80°C
Anschluss - Netz - Antrieb - Klemmleiste	Kabellänge 1 m ohne Stecker Stecker 6-polig, Stecker 3-polig Schraubklemmen für Leiter 2x1,5 mm <sup>2</sup>

Abb. 12 Kommunikations- und Stromversorgungseinrichtung BKNE 230-24



### Signalisierung

LED	Zustand	Funktion
Gelb	blinkt	Die Klappe dreht sich in die Position geöffnet
Gelb	leuchtet	Die Klappe ist offen
Grün	blinkt	Die Klappe dreht sich in die Position geschlossen
Grün	leuchtet	Die Klappe ist geschlossen
Gelb oder Grün	blinkt mit doppelter Frequenz	Störung
Gelb + Grün	dunkel	Netzausfall

**Kommunikations- und Steuergeräte**

**BKSE 24-6** signalisiert den Betriebszustand und Störungen der Entrauchungsklappen. Über die eingebauten Hilfskontakte kann man diese Zustände signalisieren oder in das übergeordnete Steuerungssystem weiterleiten. Die Signale von den einzelnen BKNE 230-24 werden eigenständig ausgewertet. Alle BKNE 230-24 werden gleichzeitig gesteuert. An das BKSE 24-6 kann man max. 6 BKNE 230-24 anschließen.

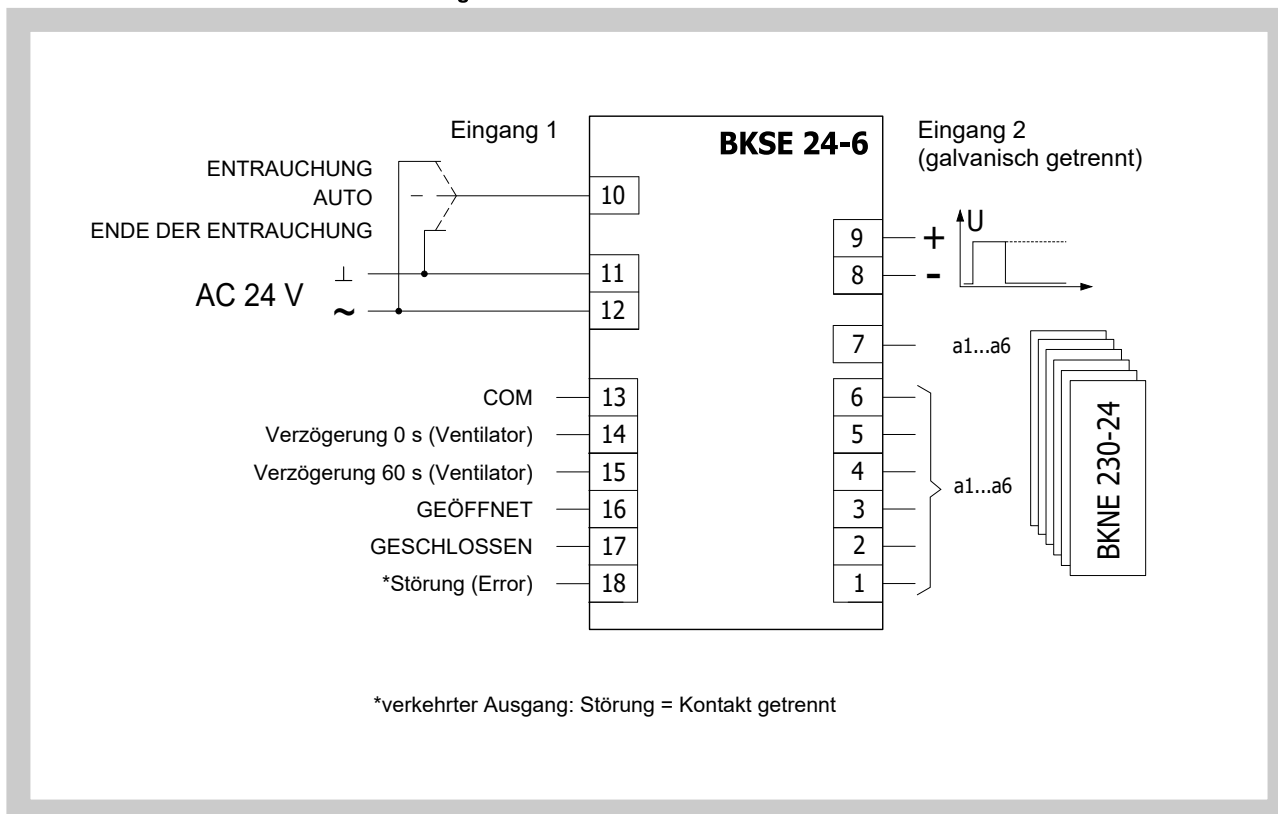
Die Kontrolle der Klappen wird mit Hilfe einer einfachen 2-Draht-Leitung sichergestellt. Die richtige Funktion der Klappen wird mit Hilfe von zwei LED-Dioden angezeigt. Der Betriebszustand des gesamten Steuerungssystems und eventuelle Fehler werden mit diesen LED-Dioden und der entsprechenden LED-Diode für Fehlermeldungen angezeigt.

Der Regler BKSE 24-6 ist für die Montage auf eine Normschiene A35 vorgesehen und er wird mit zwei 9-poligen Klemmleisten (Steckverbindungen) angeschlossen.

Tab. 5 Kommunikations- und Steuergerät BKSE 24-6

Kommunikations- und Steuergerät	BKSE 24-6
Versorgungsspannung	AC 24 V 50/60Hz
Leistungsbedarf	3,5 W (in der Lage Betrieb)
Dimensionierung	5,5 VA 18 VA (I <sub>max</sub> 6.4 A @ 2.5 ms)
Schutzklasse	III (Niederspannung)
Schutzart	IP 20
Betriebsumgebungstemperatur	0 ... +50°C
Anschluss	Schraubklemmen für Leiter 2x1,5 mm <sup>2</sup>

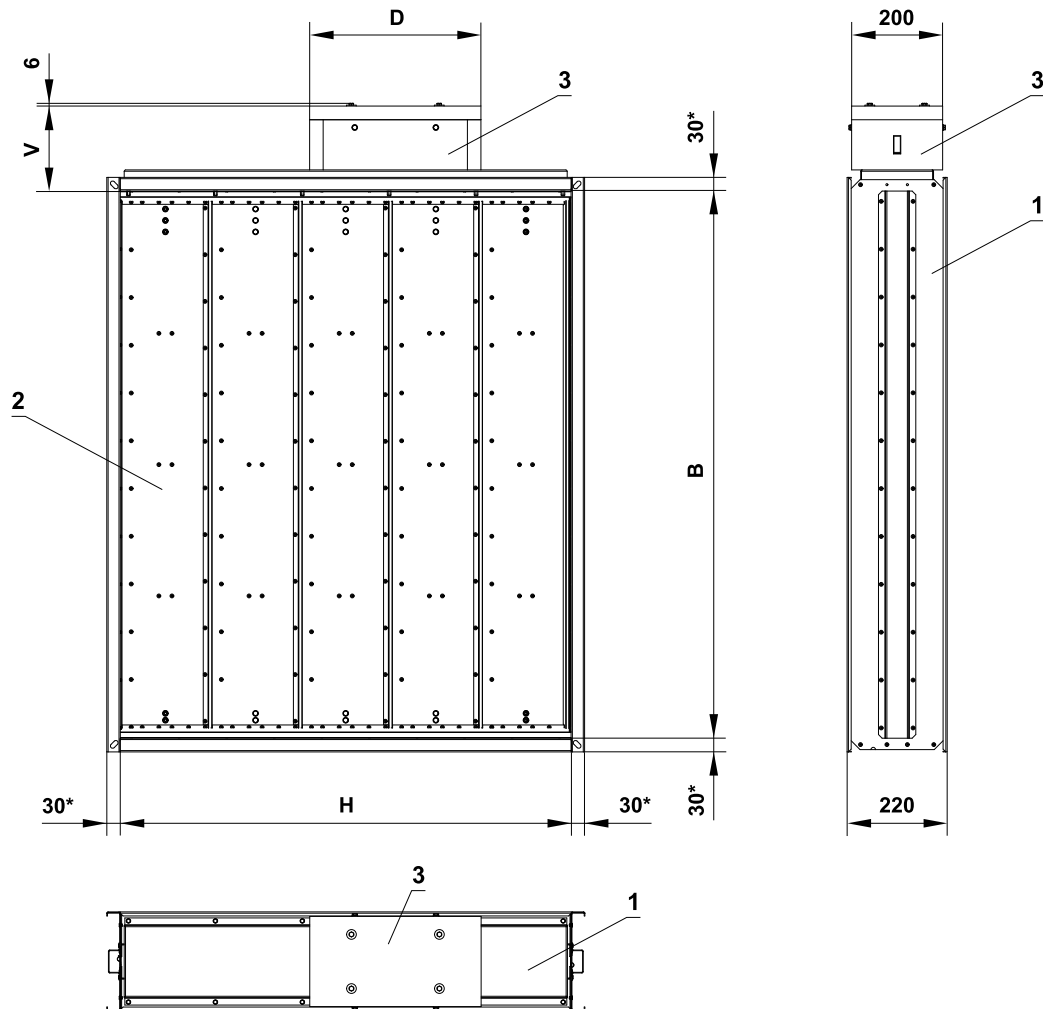
Abb. 13 Kommunikations- und Steuergerät BKSE 24-6



### 3. Abmessungen und Gewichte

#### Abmessungen

Abb. 14 Klappe SEDS-L



\* Standardhöhe des Flansches

**Position:**

- 1 Klappengehäuse
- 2 Klappenblatt
- 3 Stellantriebgehäuse

Stellantrieb	V [mm]	D [mm]
BEN / BEE	177	315
BE	187	380
BEN / BEE + BKNE	237	315
BE + BKNE	252	380

**Gewichte und Effektivflächen**

Tab. 6 Gewichte und Effektivflächen

Nennmaß BxH	Anzahl Blätter	Gewicht [kg]	Sef [m <sup>2</sup> ]	Stellantrieb BELIMO	Nennmaß BxH	Anzahl Blätter	Gewicht [kg]	Sef [m <sup>2</sup> ]	Stellantrieb BELIMO
<b>200 x 200</b>	1	14.3	0.0227	BEN	<b>400 x 200</b>	1	17.6	0.0511	BEN
x 250	2	16.4	0.0270	BEN	x 250	2	20.3	0.0608	BEN
x 300	2	17.3	0.0350	BEN	x 300	2	21.5	0.0788	BEN
x 350	2	18.3	0.0430	BEN	x 350	2	22.6	0.0968	BEN
x 400	2	19.2	0.0510	BEN	x 400	2	23.8	0.1148	BEN
x 450	3	21.2	0.0554	BEN	x 450	3	26.4	0.1246	BEN
x 500	3	22.2	0.0634	BEN	x 500	3	27.6	0.1426	BEN
x 600	3	24.1	0.0794	BEN	x 600	3	30	0.1786	BEN
x 700	4	27	0.0917	BEN	x 700	4	33.7	0.2063	BEN
x 800	4	28.9	0.1077	BEN	x 800	4	36.1	0.2423	BEN
x 900	5	34.5	0.1200	BEE	x 900	5	42.5	0.2700	BEE
x 1000	5	36.4	0.1360	BEE	x 1000	5	44.8	0.3060	BEE
x 1100	6	39.3	0.1483	BEE	x 1100	6	48.6	0.3337	BEE
x 1200	6	41.2	0.1643	BEE	x 1200	6	51	0.3697	BEE
<b>250 x 200</b>	1	15.1	0.0298	BEN	<b>450 x 200</b>	1	18.4	0.0582	BEN
x 250	2	17.4	0.0355	BEN	x 250	2	21.3	0.0693	BEN
x 300	2	18.4	0.0460	BEN	x 300	2	22.5	0.0898	BEN
x 350	2	19.4	0.0565	BEN	x 350	2	23.7	0.1103	BEN
x 400	2	20.4	0.0670	BEN	x 400	2	25	0.1308	BEN
x 450	3	22.5	0.0727	BEN	x 450	3	27.7	0.1419	BEN
x 500	3	23.5	0.0832	BEN	x 500	3	28.9	0.1624	BEN
x 600	3	25.5	0.1042	BEN	x 600	3	31.4	0.2034	BEN
x 700	4	28.7	0.1203	BEN	x 700	4	38	0.2349	BEE
x 800	4	30.7	0.1413	BEN	x 800	4	40.5	0.2759	BEE
x 900	5	36.5	0.1575	BEE	x 900	5	44.5	0.3075	BEE
x 1000	5	38.5	0.1785	BEE	x 1000	5	47	0.3485	BEE
x 1100	6	41.6	0.1947	BEE	x 1100	6	50.9	0.3801	BEE
x 1200	6	43.6	0.2157	BEE	x 1200	6	53.4	0.4211	BEE
<b>300 x 200</b>	1	15.9	0.0369	BEN	<b>500 x 200</b>	1	19.2	0.0653	BEN
x 250	2	18.3	0.0439	BEN	x 250	2	22.2	0.0777	BEN
x 300	2	19.4	0.0569	BEN	x 300	2	23.5	0.1007	BEN
x 350	2	20.5	0.0699	BEN	x 350	2	24.8	0.1237	BEN
x 400	2	21.5	0.0829	BEN	x 400	2	26.1	0.1467	BEN
x 450	3	23.8	0.0900	BEN	x 450	3	29	0.1592	BEN
x 500	3	24.9	0.1030	BEN	x 500	3	30.3	0.1822	BEN
x 600	3	27	0.1290	BEN	x 600	3	32.9	0.2282	BEN
x 700	4	30.3	0.1490	BEN	x 700	4	39.7	0.2636	BEE
x 800	4	32.5	0.1750	BEN	x 800	4	42.3	0.3096	BEE
x 900	5	38.5	0.1950	BEE	x 900	5	46.5	0.3450	BEE
x 1000	5	40.6	0.2210	BEE	x 1000	5	49.1	0.3910	BEE
x 1100	6	43.9	0.2410	BEE	x 1100	6	53.2	0.4264	BEE
x 1200	6	46.1	0.2670	BEE	x 1200	6	55.8	0.4724	BE
<b>350 x 200</b>	1	16.8	0.0440	BEN	<b>600 x 200</b>	1	20.9	0.0795	BEN
x 250	2	19.3	0.0524	BEN	x 250	2	24.2	0.0946	BEN
x 300	2	20.4	0.0679	BEN	x 300	2	25.6	0.1226	BEN
x 350	2	21.6	0.0834	BEN	x 350	2	27	0.1506	BEN
x 400	2	22.7	0.0989	BEN	x 400	2	28.4	0.1786	BEN
x 450	3	25.1	0.1073	BEN	x 450	3	31.6	0.1938	BEN
x 500	3	26.2	0.1228	BEN	x 500	3	33	0.2218	BEN
x 600	3	28.5	0.1538	BEN	x 600	3	35.8	0.2778	BEN
x 700	4	32	0.1776	BEN	x 700	4	43.1	0.3209	BEE
x 800	4	34.3	0.2086	BEN	x 800	4	45.9	0.3769	BEE
x 900	5	40.5	0.2325	BEE	x 900	5	50.5	0.4200	BEE
x 1000	5	42.7	0.2635	BEE	x 1000	5	53.3	0.4760	BEE
x 1100	6	46.3	0.2874	BEE	x 1100	6	57.9	0.5191	BE
x 1200	6	48.5	0.3184	BEE	x 1200	6	60.7	0.5751	BE

Nennmaß BxH	Anzahl Blätter	Gewicht [kg]	Sef [m <sup>2</sup> ]	Stellantrieb BELIMO	Nennmaß BxH	Anzahl Blätter	Gewicht [kg]	Sef [m <sup>2</sup> ]	Stellantrieb BELIMO
<b>700 x 200</b>	1	22.5	0.0937	BEN	<b>1000 x 200</b>	1	27.5	0.1363	BEN
x 250	2	26.1	0.1115	BEN	x 250	2	32	0.1622	BEN
x 300	2	27.7	0.1445	BEN	x 300	2	33.9	0.2102	BEN
x 350	2	29.2	0.1775	BEN	x 350	2	35.7	0.2582	BEN
x 400	2	30.7	0.2105	BEN	x 400	2	37.6	0.3062	BEN
x 450	3	34.2	0.2284	BEN	x 450	3	42	0.3322	BEN
x 500	3	35.7	0.2614	BEN	x 500	3	43.9	0.3802	BEN
x 600	3	38.8	0.3274	BEN	x 600	3	50.3	0.4762	BEE
x 700	4	46.4	0.3782	BEE	x 700	4	56.5	0.5501	BE
x 800	4	49.5	0.4442	BEE	x 800	4	60.3	0.6461	BE
x 900	5	54.5	0.4950	BEE	x 900	5	66.5	0.7200	BE
x 1000	5	57.5	0.5610	BE	x 1000	5	70.2	0.8160	BE
x 1100	6	62.5	0.6118	BE	x 1100	6	76.5	0.8899	BE
x 1200	6	65.6	0.6778	BE	x 1200	6	80.2	0.9859	BE
<b>800 x 200</b>	1	24.2	0.1079	BEN	<b>1100 x 200</b>	1	29.1	0.1505	BEN
x 250	2	28.1	0.1284	BEN	x 250	2	34	0.1791	BEN
x 300	2	29.7	0.1664	BEN	x 300	2	35.9	0.2321	BEN
x 350	2	31.4	0.2044	BEN	x 350	2	37.9	0.2851	BEN
x 400	2	33	0.2424	BEN	x 400	2	39.9	0.3381	BEN
x 450	3	36.8	0.2630	BEN	x 450	3	47.2	0.3668	BEE
x 500	3	38.4	0.3010	BEN	x 500	3	49.2	0.4198	BEE
x 600	3	41.7	0.3770	BEN	x 600	3	53.2	0.5258	BEE
x 700	4	49.8	0.4355	BEE	x 700	4	59.9	0.6074	BE
x 800	4	53.1	0.5115	BEE	x 800	4	63.8	0.7134	BE
x 900	5	58.5	0.5700	BE	x 900	5	70.5	0.7950	BE
x 1000	5	61.8	0.6460	BE	x 1000	5	74.5	0.9010	BE
x 1100	6	67.2	0.7045	BE	x 1100	6	81.1	0.9826	BE
x 1200	6	70.5	0.7805	BE	x 1200	6	85.1	1.0886	BE
<b>900 x 200</b>	1	25.8	0.1221	BEN	<b>1200 x 200</b>	1	30.8	0.1647	BEN
x 250	2	30	0.1453	BEN	x 250	2	35.9	0.1960	BEN
x 300	2	31.8	0.1883	BEN	x 300	2	38	0.2540	BEN
x 350	2	33.5	0.2313	BEN	x 350	2	40.1	0.3120	BEN
x 400	2	35.3	0.2743	BEN	x 400	2	42.2	0.3700	BEN
x 450	3	39.4	0.2976	BEN	x 450	3	49.8	0.4014	BEE
x 500	3	41.1	0.3406	BEN	x 500	3	51.9	0.4594	BEE
x 600	3	47.3	0.4266	BEE	x 600	3	56.1	0.5754	BE
x 700	4	53.1	0.4928	BEE	x 700	4	63.2	0.6647	BE
x 800	4	56.7	0.5788	BE	x 800	4	67.4	0.7807	BE
x 900	5	62.5	0.6450	BE	x 900	5	74.5	0.8700	BE
x 1000	5	66	0.7310	BE	x 1000	5	78.7	0.9860	BE
x 1100	6	71.8	0.7972	BE	x 1100	6	85.8	1.0753	BE
x 1200	6	75.4	0.8832	BE	x 1200	6	90	1.1913	BE

Bei Verwendung des Kommunikations- und Netzgerätes BKNE230-24 muss das Gewicht von 0,68 kg hinzugerechnet werden.

#### 4. Position und Einbau

Die Rauch- und Wärmeabzugsklappen - Single sind für Installation in Rohrleitungen für Rauch- und Wärme-abführung aus einem Brandabschnitt entsprechend der Norm EN 1366-9 bestimmt.

Die Rauch- und Wärmeabzugsklappen - Single sind für den Einbau mit der horizontalen oder vertikaler Position der Blattachse vorgesehen. Die angeschlossene lufttechnische Leitung muss derart aufgehängt oder abgestützt sein, sodass die Übertragung der Last von der angeschlossenen Leitung auf die Klappen völlig ausgeschlossen ist. Um einen genügenden Freiraum für den Zugang zur Bedieneinrichtung zu gewährleisten, wird empfohlen, dass die anderen Gegenstände mindestens 350 mm von den Bedienelementen der Klappe entfernt liegen.

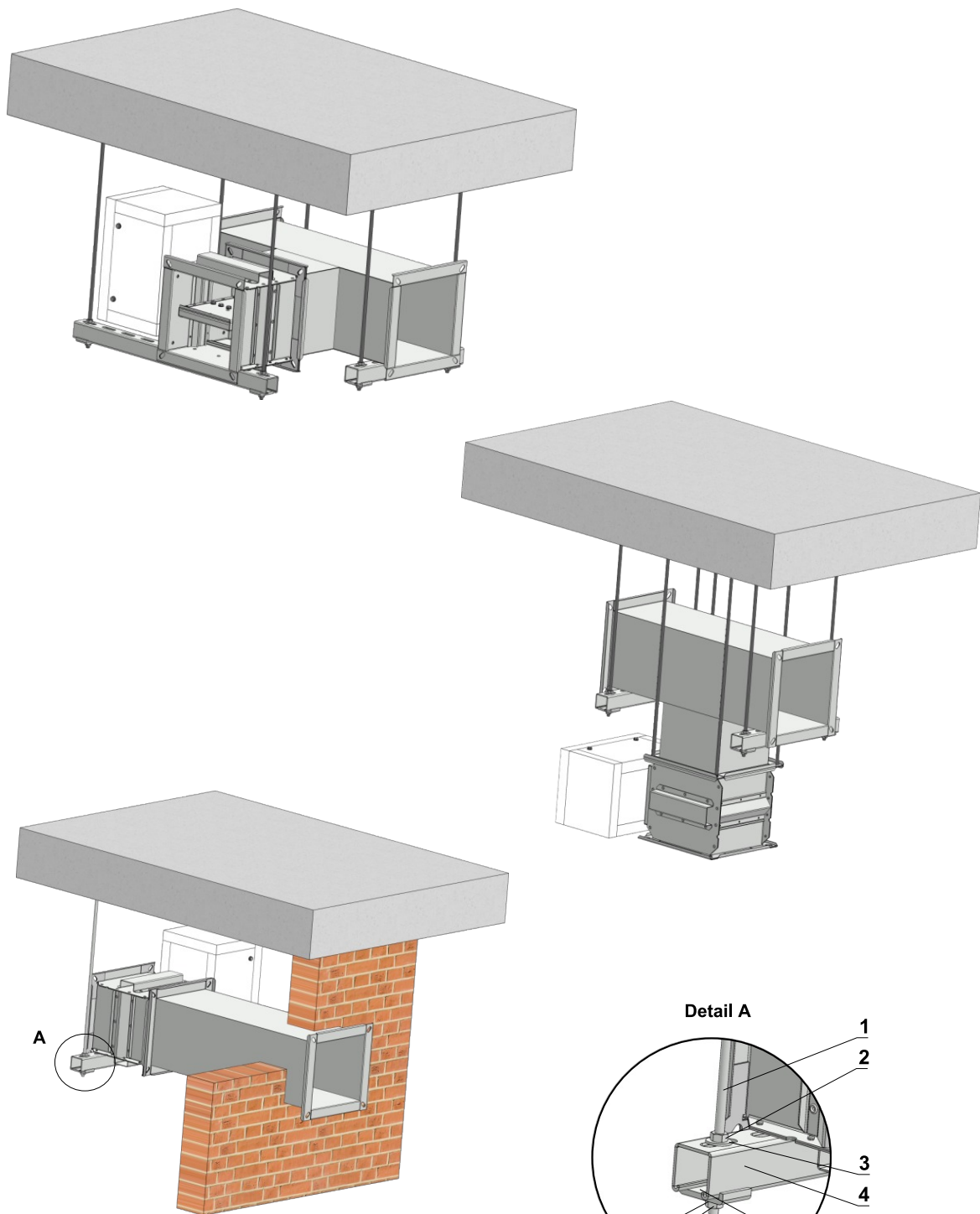
Bei Installation mehrerer Klappen muss ihre Anordnung folgende Anforderungen erfüllen:

- Abstand 200 mm zwischen Klappen, die in separaten Rohrleitungen installiert sind;
- Abstand 75 mm zwischen der Klappe und der Konstruktion (Wand/Decke).

Während der Installation der Klappe muss sich das Blatt in der „ZU“-Position befinden. Das Klappengehäuse darf beim Einbau in die Rohrleitung nicht verformt werden. Nach dem Einbau der Klappe darf das Klappenblatt beim Öffnen bzw. Schließen am Klappengehäuse nicht reiben.

**Einbaumöglichkeiten**

Abb. 15 Installationsbeispiele



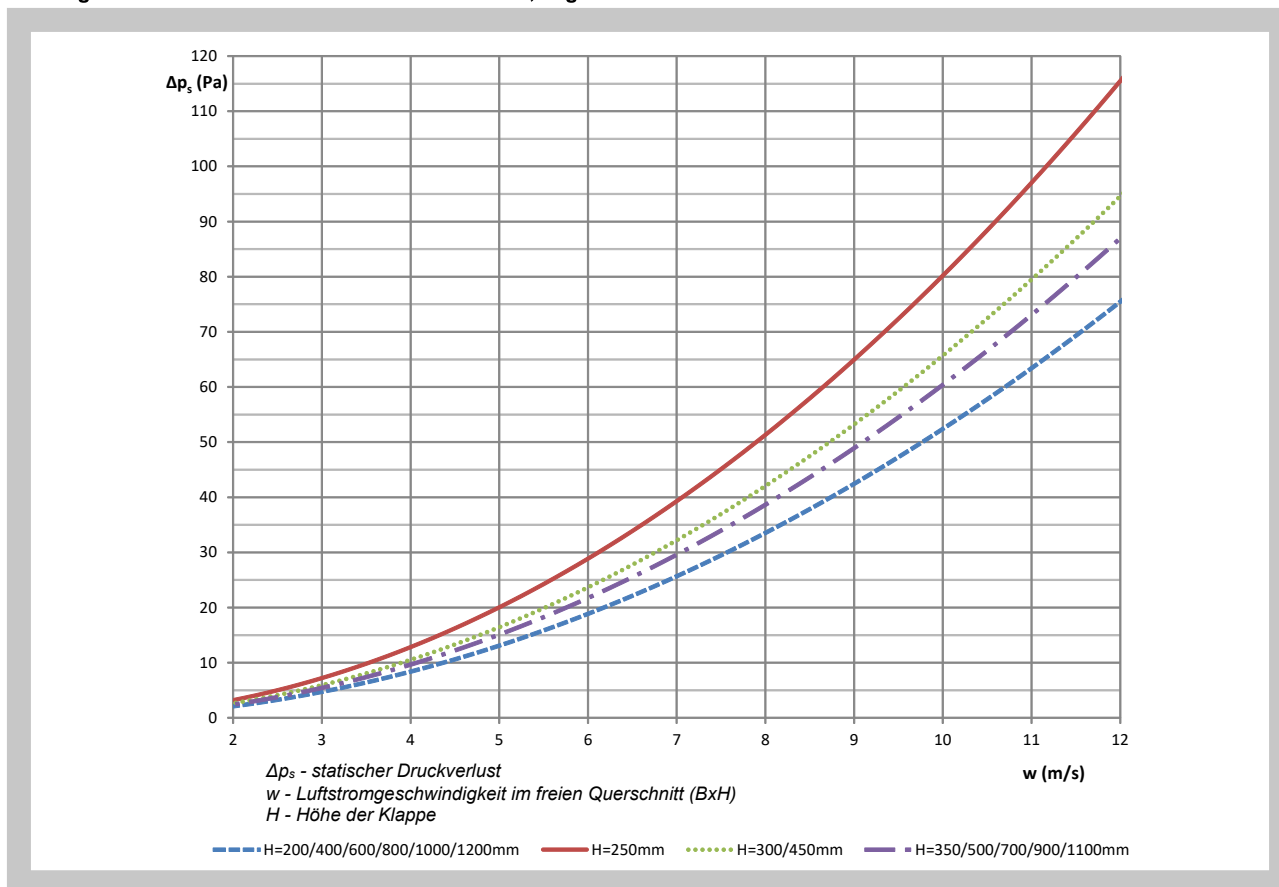
Position:

- 1 Gewindestange
- 2 Mutter
- 3 Unterlegscheibe
- 4 C-Profil
- 5 C-Unterlegscheibe

III. TECHNISCHE ANGABEN

5. Druckverluste

Diagram 1 Der Druckverlust für die Luftdichte 1,2 kg/m<sup>3</sup>



6. Schallwerte

A-bewerteter Schalleistungspegel

Tab. 7 Schalleistungspegel Lw in dB(A) für H=250/300/450mm, Klappe offen

	f (Hz)	63	125	250	500	1000	2000	4000	8000	Gesamt
$w$ (m/s)	2	16	24	29	29	28	26	23	9	35
	3	25	33	38	38	37	35	32	18	44
	4	32	40	45	45	44	42	39	25	51
	5	38	46	51	51	50	48	45	31	57
	6	42	50	55	55	54	52	49	35	61
	7	46	54	59	59	58	56	53	39	65
	8	49	57	62	62	61	59	56	42	68
	9	50	58	63	63	62	60	57	43	69
	10	53	61	66	66	65	63	60	46	72
	11	55	63	68	68	67	65	62	48	74
12	57	65	70	70	69	67	64	50	76	

$w$  - Luftgeschwindigkeit im freien Querschnitt (BxH) - d.h. vor dem Blatt  
 $f$  - Frequenz in Oktavenbändern

**Tab. 8 Schalleistungspegel Lw in dB(A) for H=350/500/700/900/1100mm, Klappe offen**

	f (Hz)	63	125	250	500	1000	2000	4000	8000	Gesamt
<b>w (m/s)</b>	<b>2</b>	15	23	28	28	27	25	22	8	<b>34</b>
	<b>3</b>	24	32	37	37	36	34	31	17	<b>43</b>
	<b>4</b>	31	39	44	44	43	41	38	24	<b>50</b>
	<b>5</b>	36	44	49	49	48	46	43	29	<b>55</b>
	<b>6</b>	41	49	54	54	53	51	48	34	<b>60</b>
	<b>7</b>	45	53	58	58	57	55	52	38	<b>64</b>
	<b>8</b>	48	56	61	61	60	58	55	41	<b>67</b>
	<b>9</b>	49	57	62	62	61	59	56	42	<b>68</b>
	<b>10</b>	51	59	64	64	63	61	58	44	<b>70</b>
	<b>11</b>	53	61	66	66	65	63	60	46	<b>72</b>
	<b>12</b>	55	63	68	68	67	65	62	48	<b>74</b>

*w - Luftgeschwindigkeit im freien Querschnitt (BxH) - d.h. vor dem Blatt*  
*f - Frequenz in Oktavenbändern*

**Tab. 9 Schalleistungspegel Lw in dB(A) for H=200/400/600/800/1000/1200mm, Klappe offen**

	f (Hz)	63	125	250	500	1000	2000	4000	8000	Gesamt
<b>w (m/s)</b>	<b>2</b>	13	21	26	26	25	23	20	6	<b>32</b>
	<b>3</b>	21	29	34	34	33	31	28	14	<b>40</b>
	<b>4</b>	28	36	41	41	40	38	35	21	<b>47</b>
	<b>5</b>	34	42	47	47	46	44	41	27	<b>53</b>
	<b>6</b>	38	46	51	51	50	48	45	31	<b>57</b>
	<b>7</b>	42	50	55	55	54	52	49	35	<b>61</b>
	<b>8</b>	45	53	58	58	57	55	52	38	<b>64</b>
	<b>9</b>	47	55	60	60	59	57	54	40	<b>66</b>
	<b>10</b>	48	56	61	61	60	58	55	41	<b>67</b>
	<b>11</b>	50	58	63	63	62	60	57	43	<b>69</b>
	<b>12</b>	52	60	65	65	64	62	59	45	<b>71</b>

*w - Luftgeschwindigkeit im freien Querschnitt (BxH) - d.h. vor dem Blatt*  
*f - Frequenz in Oktavenbändern*



## IV. MATERIAL, BESCHICHTUNG

### 7. Material

- Gehäuse, Klappenblätter: verzinktes Stahlblech
- Verbindungsmaterial: galvanisch verzinkt
- Kasten für Antrieb: feuerfeste Kalziumsilikatplatten

## V. PRÜFUNGEN DER BETRIEBSFÄHIGKEIT

### 8. Inbetriebnahme und Prüfungen der Betriebsfähigkeit

Vor der Inbetriebnahme der Klappen und bei den anschließenden Prüfungen der Betriebsfähigkeit sind alle Bauteile samt elektrischen Komponenten auf ihre Funktion zu prüfen. Nach der Inbetriebnahme müssen diese Prüfungen der Betriebsfähigkeit mindestens 2x im Jahr durchgeführt werden. Falls kein Mangel bei zwei nacheinander folgenden Prüfungen der Betriebsfähigkeit festgestellt werden, können dann diese Prüfungen 1x im Jahr durchgeführt werden.

Sollten die Klappen aus irgendeinem Grund für nicht funktionsfähig befunden werden, muss diese Tatsache sichtbar gekennzeichnet sein. Der Betreiber hat dafür Sorge zu tragen, dass die Klappe in einen Zustand versetzt wird, in dem sie ihre Funktion wieder erfüllen kann, und bevor es geschieht, muss der Brandschutz auf eine andere Weise sichergestellt werden.

Die Ergebnisse der regelmäßigen Prüfungen, die festgestellten Mängel und alle wichtigen Sachverhalte betreffend die Funktion der Klappen sind in dem „BRANDBUCH“ einzutragen und dem Betreiber unverzüglich mitzuteilen.

Vor der Inbetriebnahme der Klappen und bei anschließenden Kontrollen der Betriebsfähigkeit sind folgende Prüfungen durchzuführen.

Sichtprüfung der richtigen Funktion der Klappe, des Innenraums der Klappe, des Klappenblattes, der Auflageflächen des Blattes und der Silikondichtung.

Demontage der Abdeckung der Revisionsöffnung: den Deckel der Abdeckung durch das Drehen der Flügelmutter lösen und durch die Bewegung des Deckels nach links oder nach rechts von dem Sicherungsbügel befreien. Anschließend den Deckel von der ursprünglichen Position durch Kippen entfernen. Die Montage erfolgt in umgekehrter Reihenfolge.

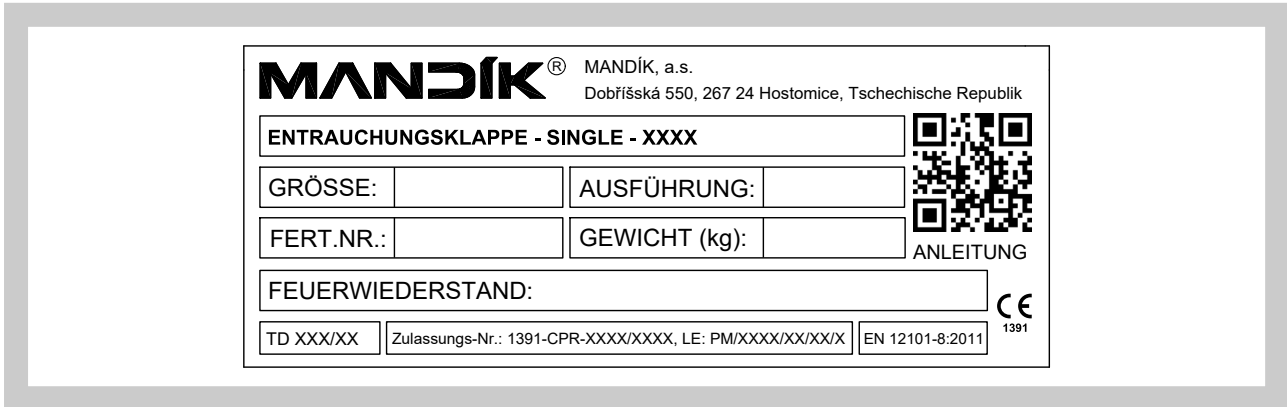
Die Prüfung der Blattverstellung wird durch das Anlegen der Spannung am Stellantrieb (z.B. durch das Signal von RWA) durchgeführt. Das Verstellen des Blattes in die „AUF“-Position und das Zurückverstellen in die „ZU“-Position werden geprüft.

**VI. PRODUKTDATEN**

**9. Typenschild**

Das Typenschild ist am Klappengehäuse angebracht.

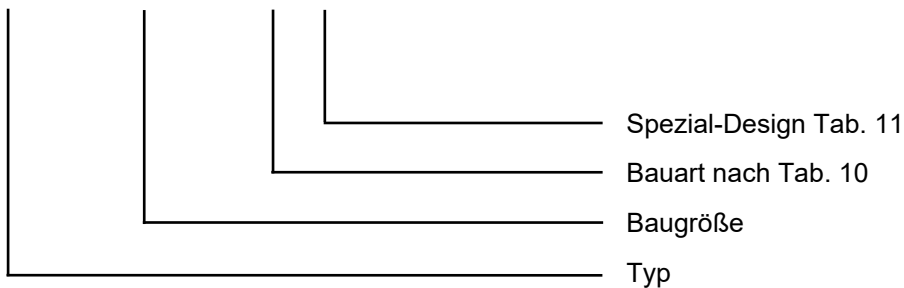
Abb. 16 Typenschild



**VII. BESTELLANGABEN**

**10. Bestellschlüssel**

**SEDS-L 200x200 - .44 F**



Tab. 10

Klappenausführung	Doppelnummer
Mit Stellantrieb BEN, BEE, BE für 230V	.44
Mit Stellantrieb BEN, BEE, BE für 24V	.54
Mit Stellantrieb BEN (BEE)-SR für 24V	.65*
Mit Kommunikations- und Stromversorgungseinrichtung BKNE 230-24 und mit Stellantrieben BEN(BEE, BE)-ST für 24V	.66

\* Im Fall des Stellantrieb Einbaus BE wird die Ausführung .65 nicht geliefert.

Tab. 11

Spezial-Design	Zusätzl. Buchstabe
Isolierung im Inneren der Blätter	I
Flansche mit 20 mm Höhe	F

MANDÍK, a.s.  
Dobříšská 550  
26724 Hostomice  
Tschechische Republik  
Tel.: +420 311 706 742  
E-Mail: [mandik@mandik.cz](mailto:mandik@mandik.cz)  
[www.mandik.com](http://www.mandik.com)

MANDÍK GmbH  
Veit-Stoß-Straße 12  
92637 Weiden  
Deutschland  
Tel.: +49(0) 961-6702030  
E-Mail: [anfragen@mandik.de](mailto:anfragen@mandik.de)

---

Der Hersteller behält sich das Recht vor, weitere Änderungen an Produkten und Zusatzgeräten vorzunehmen. Aktuelle Informationen stehen unter [www.mandik.com](http://www.mandik.com) zur Verfügung.