

## FDML

### Lamelová požární klapka

Technická dokumentace

Návod k montáži, uvedení do provozu, obsluze, údržbě a servisu



Tyto technické podmínky stanovují řadu vyráběných velikostí, hlavní rozměry, provedení a rozsah použití požárních klapek FDML (dále jen požárních klapek). Jsou závazné pro výrobu, projekci, objednávání, dodávání, skladování, montáž, provoz, údržbu a kontroly provozuschopnosti.

## OBSAH

I. VŠEOBECNĚ.....	3
Popis.....	3
II. PROVEDENÍ.....	4
Provedení se servopohonem.....	4
III. ROZMĚRY.....	11
Technické parametry.....	12
IV. ZABUDOVÁNÍ.....	16
Umístění a zabudování.....	16
Přehled způsobů zabudování.....	17
Zabudování v tuhé stěnové konstrukci.....	18
Zabudování v sádkartonové konstrukci.....	20
Zabudování v tuhé stropní konstrukci.....	22
Příklady zástavbových situací.....	23
Příklady upevnění FDML.....	24
Příklad napojení na potrubí.....	27
V. TECHNICKÉ ÚDAJE.....	28
Tlakové ztráty.....	28
VI. MATERIÁL, POVRCHOVÁ ÚPRAVA.....	30
VII. BALENÍ, DOPRAVA, SKLADOVÁNÍ, ZÁRUKA.....	30
Logistické údaje.....	30
Záruka.....	30
VIII. MONTÁŽ, OBSLUHA A ÚDRŽBA.....	31
Uvedení do provozu a kontroly provozuschopnosti.....	32
IX. ÚDAJE PRO OBJEDNÁVKU.....	33
Objednávkový klíč.....	33
Údajový štítek.....	33

# I. VŠEOBECNĚ

## Popis

Požární klapky jsou uzávěry v potrubních rozvodech vzduchotechnických zařízení, které zabraňují šíření požáru a zplodin hoření z jednoho požárního úseku do druhého. Lamelové požární klapky FDML jsou pouze v motorickém provedení se servopohonem a mají tyto dvě základní použití:

Použití jako požární uzávěr bez navazujícího vzduchotechnického potrubí s krycími mřížkami pro uzavření ventilačních otvorů v požárně dělících stěnách, konstrukcích, výtahových a jiných šachet, kabelových a jiných kanálů, zabraňující šíření tepla a zplodin hoření.

Použití jako lamelová požární klapka s navazujícím vzduchotechnickým potrubím z obou stran (bez mřížek) nebo s

potrubím na jedné straně (1x mřížka) zabraňující šíření tepla a zplodin hoření tímto potrubním systémem.

Listy klapky uzavírají samočinně průchod vzduchu pomocí zpětné pružiny servopohonu. Zpětná pružina servopohonu je uvedena v činnost při aktivaci termoelektrického spouštěcího zařízení BAT, stisknutí resetovacího tlačítka na BAT, nebo při přerušení napájení servopohonu.

Po uzavření listů je klapka utěsněna proti průchodu kouře silikonovým těsněním. Na přání zákazníka lze dodat klapku s těsněním bez příměsí silikonu. Současně jsou listy klapky uloženy do hmoty, která působením zvyšující se teploty zvětšuje svůj objem a vzduchovod neprodyšně uzavře.

### Charakteristika klapek

- CE certifikace dle EN 15650
- Testováno dle EN 1366-2
- Klasifikováno dle EN 13501-3+A1
- Požární odolnost EI 90 S, E 120 S
- Těsnost dle EN 1751 přes těleso třída B a přes listy klapky třída 3
- Cyklování třída C<sub>10000</sub> dle EN 15650
- Korozivzdornost dle EN 15650
- Osvědčení o stálosti vlastností č. 1391-CPR-XXXX/XXXX
- Prohlášení o vlastnostech č. PM/FDML/01/XX/X
- Hygienické posouzení - Posudek č. 1.6/pos/19/19b

### Provozní podmínky

- Bezchybná funkce klapky je zajištěna za těchto podmínek
  - maximální rychlost proudění vzduchu 12 m/s
  - maximální tlakový rozdíl 1500 Pa
  - rovnoměrné rozložení proudění vzduchu v celém průřezu klapky.
- Provozní vlastnosti klapky nejsou závislé na směru proudění vzduchu klapkou. Klapka může být instalována v poloze s osou listů svisle nebo vodorovně, teplotní čidlo musí být vždy v horní části klapky.
- Klapky jsou určeny pro vzdušiny bez abrazivních, chemických a lepivých příměsí.
- Klapky jsou určeny pro prostředí chráněné proti povětrnostním vlivům s klasifikací klimatických podmínek třídy 3K22 dle EN IEC 60 721-3-3 ed.2. (3K22 se používá pro uzavřená místa s regulovanou teplotou).
- Teplota v místě instalace je povolena v rozsahu -30°C do +50°C.
- Optický hlásič kouře ORS 142K se zásuvkou 143 A jsou určeny pro prostředí chráněná proti povětrnostním vlivům třídy 3K5/3Z1/3Z8/3B1/3C2/3S1/3M2 s rozsahem pracovních teplot -25°C až +70°C, max. relativní vlhkost vzduchu 95% při 40°C, bez kondenzace, námrazy a tvorby ledu dle EN 60 721-3-3 zm.A2.
- V případě použití pro samovolné provětrávání musí být klapka osazena mřížkami z obou stran.

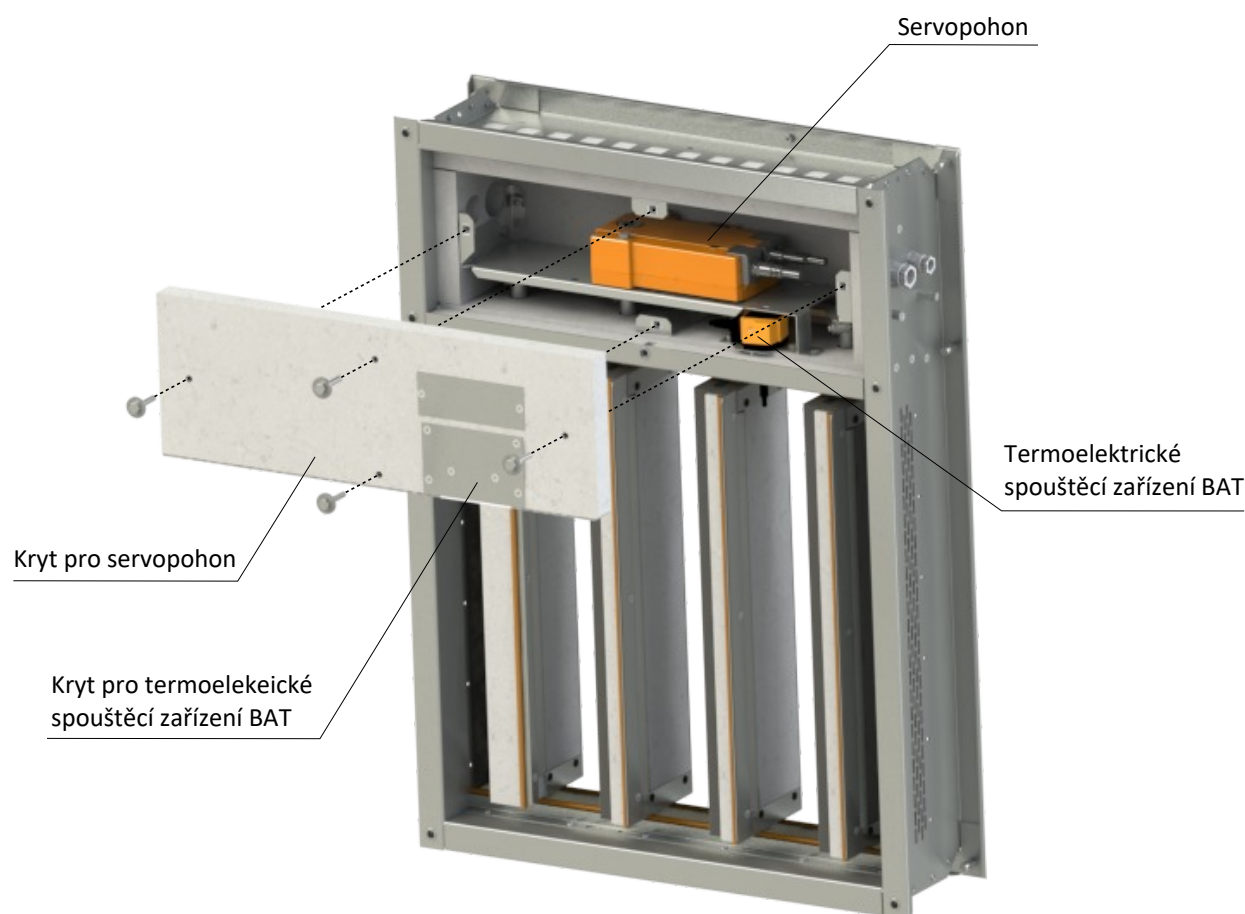


## II. PROVEDENÍ

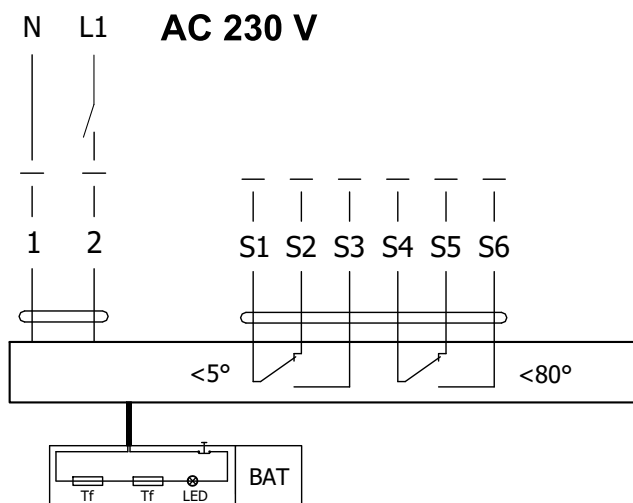
### Provedení se servopohonem

#### Provedení .40 a .50

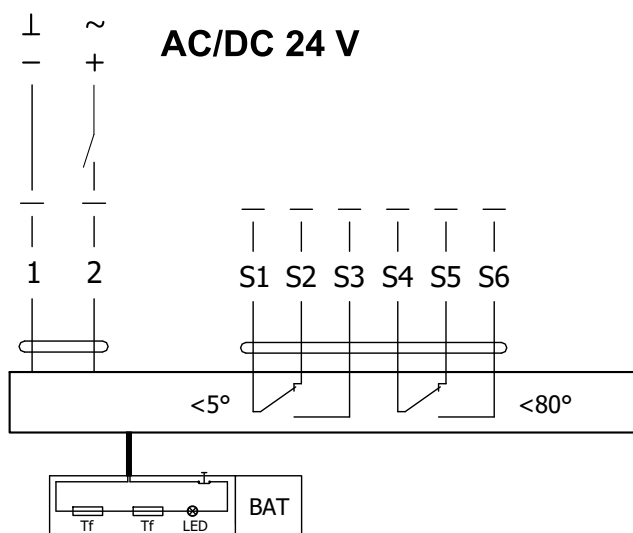
- Pro klapky jsou použity servopohony Belimo se zpětnou pružinou a termoelektrickým spouštěcím zařízením, řady BFL, BFN nebo BF dle velikosti klapky.
- Servopohon po připojení na napájecí napětí AC/DC 24V resp. AC 230V otočí listy klapky do provozní polohy "OTEVŘENO" a současně předepne svoji zpětnou pružinu. Po dobu, kdy je servopohon pod napětím, se listy klapky nachází v poloze "OTEVŘENO" a zpětná pružina je předepnuta. Doba pro úplné otevření listů klapky z polohy "ZAVŘENO do polohy "OTEVŘENO" je max. 120 s.
- Jestliže dojde k přerušení napájení servopohonu (ztrátou napájecího napětí nebo stisknutím resetovacího tlačítka na termoelektrickém spouštěcím zařízení BAT), zpětná pružina otočí listy klapky do havarijní polohy "ZAVŘENO". Doba otočení listů z polohy "OTEVŘENO" do polohy "ZAVŘENO je max. 20 s.
- Dojde-li znovu k obnovení napájecího napětí (listy se můžou nacházet v kterékoli poloze), servopohon začne listy klapky opět otáčet do polohy "OTEVŘENO".
- Součástí servopohonu je termoelektrické spouštěcí zařízení BAT, které obsahuje dvě tepelné pojistky Tf1 a Tf2.
- Tyto pojistky jsou aktivovány při překročení teploty +72°C (pojistka Tf1 při překročení teploty mimo potrubí, Tf2 při překročení teploty uvnitř potrubí). Termoelektrické spouštěcí zařízení může být také vybaveno tepelnou pojistkou Tf2 typu ZBAT 95/120/140 (nutno uvést v objednávce). V tomto případě je jmenovitá spouštěcí teplota uvnitř vzduchotechnického potrubí +95°C, +120°C nebo +140°C (dle objednaného typu).
- Po aktivaci tepelné pojistky Tf1 nebo Tf2 je napájecí napětí trvale a nevratně přerušeno a servopohon pomocí předepnuté zpětné pružiny otočí listy klapky do havarijní polohy "ZAVŘENO".
- Signalizace poloh listů klapky "OTEVŘENO" a "ZAVŘENO" je zajištěna dvěma zabudovanými, pevně nastavenými koncovými spínači.



**Servopohon BELIMO BFL 230-T(-ST)**



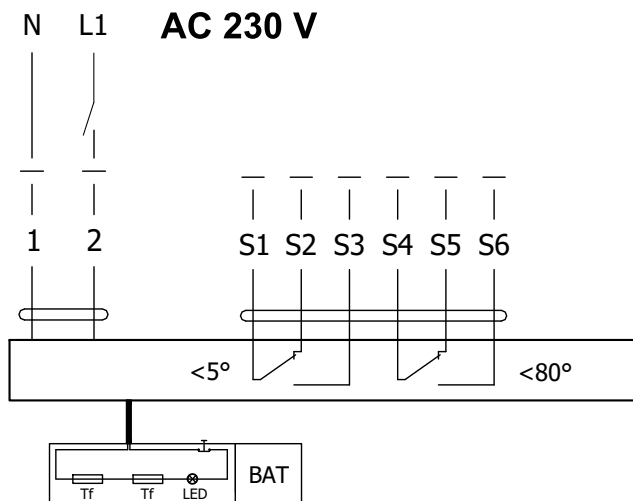
**Servopohon BELIMO BFL 24-T(-ST)**



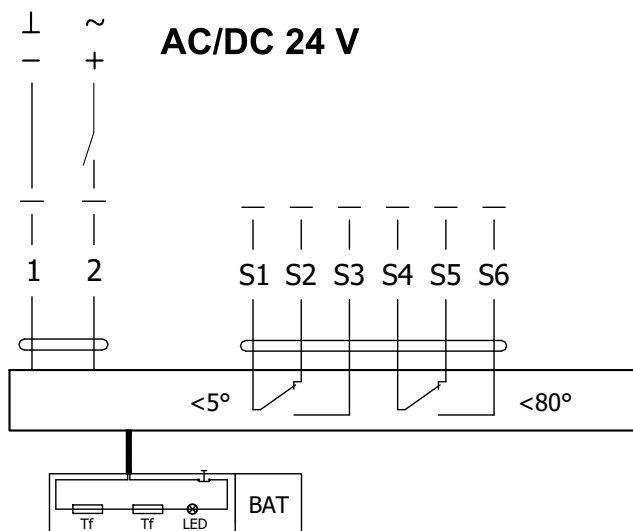
**Servopohon BELIMO BFL 230-T(-ST), BFL 24-T(-ST)**

Servopohon BELIMO - 4 Nm/ 3 Nm Pružina	BFL 230-T(-ST)	BFL 24-T(-ST)
Napájecí napětí	AC 230 V 50/60Hz	AC/DC 24 V 50/60Hz
Příkon - při otevírání klapky - v klidové poloze	3,5 W 1,1 W	2,5 W 0,8 W
Dimenzování	6,5 VA (Imax 4 A @ 5 ms)	4 VA (Imax 8,3 A @ 5 ms)
Ochranná třída	II	III
Krytí		IP 54
Doba otočení listů - servopohon - zpětný chod		< 60 s ~ 20 s
Teplota okolí - běžný provoz - bezpečnostní provoz - skladovací teplota		-30°C ... +55°C max. +75°C (funkčnost zaručena po dobu 24h) -40°C ... +55°C
Připojení - servopohon - pomocný spínač		kabel 1 m, 2 x 0,75 mm <sup>2</sup> (BFL 2xx-T-ST) konektor se 3 kontakty kabel 1 m, 6 x 0,75 mm <sup>2</sup> (BFL 2xx-T-ST) konektor se 6 kontakty
Aktivační teplota tepelných pojistek		vnější teplota potrubí +72°C vnitřní teplota potrubí +72°C

Servopohon BELIMO BFN 230-T(-ST)



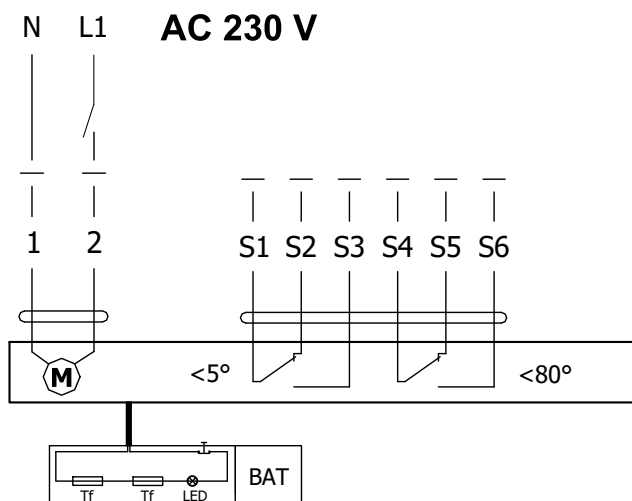
Servopohon BELIMO BFN 24-T(-ST)



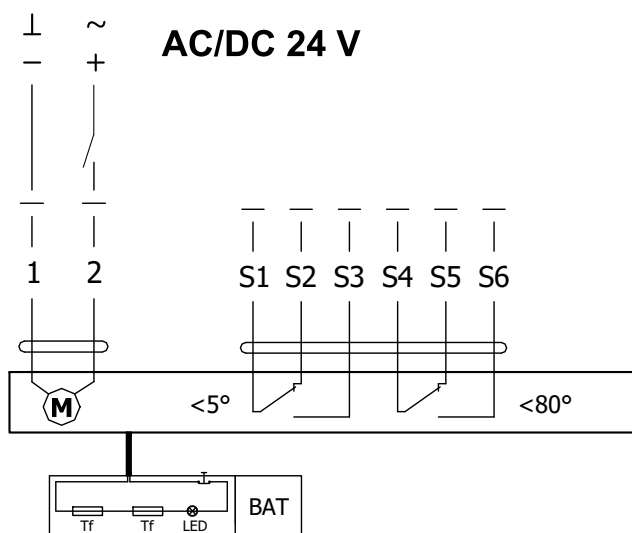
Servopohon BELIMO BFN 230-T(-ST), BFN 24-T(-ST)

Servopohon BELIMO - 9 Nm/ 7 Nm Pružina	BFN 230-T(-ST)	BFN 24-T(-ST)
Napájecí napětí	AC 230 V 50/60Hz	AC/DC 24 V 50/60Hz
Příkon - při otevírání klapky - v klidové poloze	5 W 2,1 W	4 W 1,4 W
Dimenzování	10 VA (Imax 4 A @ 5 ms)	6 VA (Imax 8,3 A @ 5 ms)
Ochranná třída	II	III
Krytí		IP 54
Doba otočení listů - servopohon - zpětný chod		< 60 s ~ 20 s
Teplota okolí - běžný provoz - bezpečnostní provoz - skladovací teplota		-30°C ... +55°C max. +75°C (funkčnost zaručena po dobu 24h) -40°C ... +55°C
Připojení - servopohon - pomocný spínač		kabel 1 m, 2 x 0,75 mm <sup>2</sup> (BFN 2xx-T-ST) konektor se 3 kontakty kabel 1 m, 6 x 0,75 mm <sup>2</sup> (BFN 2xx-T-ST) konektor se 6 kontakty
Aktivační teplota tepelných pojistek		vnější teplota potrubí +72°C vnitřní teplota potrubí +72°C

## Servopohon BELIMO BF 230-TN(-ST)



## Servopohon BELIMO BF 24-TN (-ST)



## Servopohon BELIMO BF 230-TN(-ST), BF 24-TN(-ST)

Servopohon BELIMO - 18 Nm/ 12 Nm Pružina	BF 230-TN(-ST)	BF 24-TN(-ST)
Napájecí napětí	AC 230 V 50/60Hz	AC/DC 24 V 50/60Hz
Příkon - při otevírání klapky - v klidové poloze	8,5 W 3 W	7 W 2 W
Dimenzování	11 VA (I <sub>max</sub> 8,3 A @ 5 ms)	10 VA (I <sub>max</sub> 8,3 A @ 5 ms)
Ochranná třída	II	III
Krytí		IP 54
Doba otočení listů - servopohon - zpětný chod		120 s ~ 16 s
Teplota okolí - běžný provoz - bezpečnostní provoz - skladovací teplota		-30°C ... +50°C max. +75°C (funkčnost zaručena po dobu 24h) -40°C ... +50°C
Připojení - servopohon - pomocný spínač		kabel 1 m, 2 x 0,75 mm <sup>2</sup> (BF 2xx-TN-ST) konektor se 3 kontakty kabel 1 m, 6 x 0,75 mm <sup>2</sup> (BF 2xx-TN-ST) konektor se 6 kontakty
Aktivační teplota tepelných pojistek		vnější teplota potrubí +72°C vnitřní teplota potrubí +72°C



**Termoelektrické spouštěcí zařízení BAT**

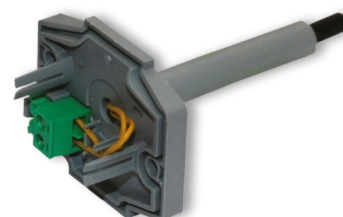
- Pokud dojde k přerušení tepelné pojistky Tf1 (při překročení teploty mimo potrubí) je nutné vyměnit celý servopohon. Termoelektrické spouštěcí zařízení BAT je nedílnou součástí servopohonu.
- Pokud dojde k přerušení tepelné pojistky Tf2 (při překročení teploty v potrubí), stačí vyměnit pouze náhradní díl ZBAT 72 (95/120/140).
- Pokud jedna z tepelných pojistek zareaguje, dojde k trvalému a nevratnému přerušení napájecího napětí.
- Funkci (přerušení napájecího napětí) lze zkontrolovat stisknutím testovacího tlačítka.
- Montáž se provádí pomocí předmontovaných, samořezných šroubů.



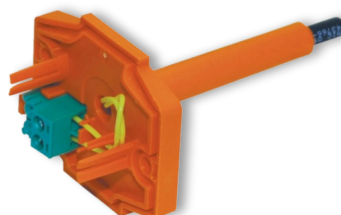
**BELIMO ZBAT 72**  
Černá (BK) = 72°C (standardně)



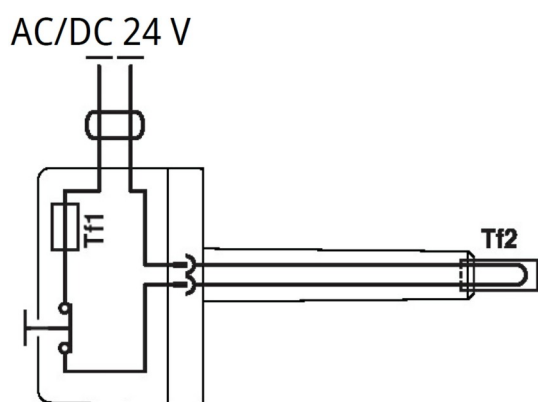
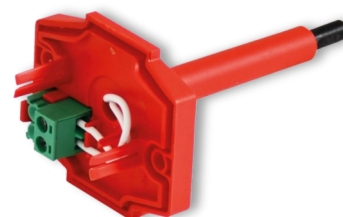
**BELIMO ZBAT 95**  
Šedá (GY) = 95°C



**BELIMO ZBAT 120**  
Oranžová (OG) = 120°C



**BELIMO ZBAT 140**  
Červená (RD) = 140°C



**Termoelektrické spouštěcí zařízení BAT 72 (95/120/140)**

Napájecí napětí	AC/DC 24 V 50/60Hz
Jmenovitý proud	1 A
Propustný odpor AC/DC	<1 Ω
Ochranná třída	III
Krytí	IP 54
Délka sondy	65 mm
Teplota okolí	-30°C ... +50°C
Skladovací teplota	-40°C ... +50°C
Okolní vlhkost	max. 95% - nekondenzující
Připojení	kabel 1 m, 2 x 0.5 mm <sup>2</sup> , tepelně odolný kabel Betaflam až 145°C
Odezva tepelné pojistky	vnitřní teplota potrubí 72 (95/120/140)°C vnější teplota potrubí 72 (95/120/140)°C

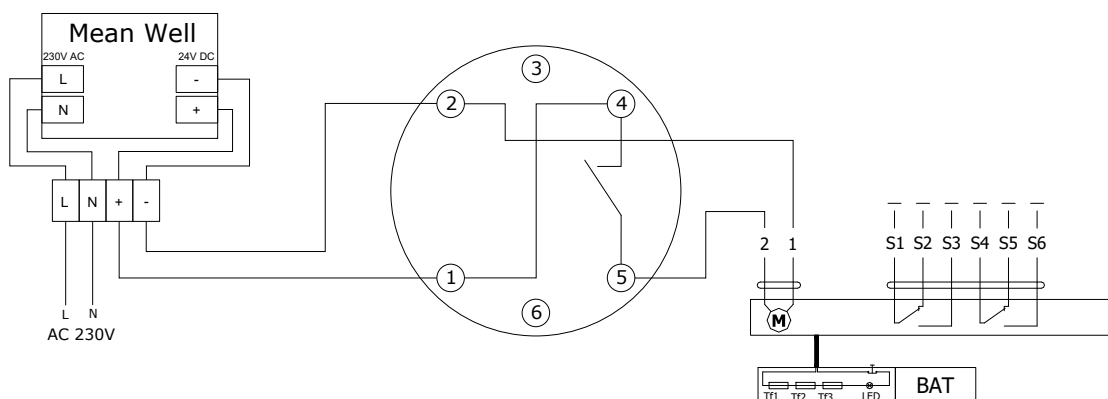
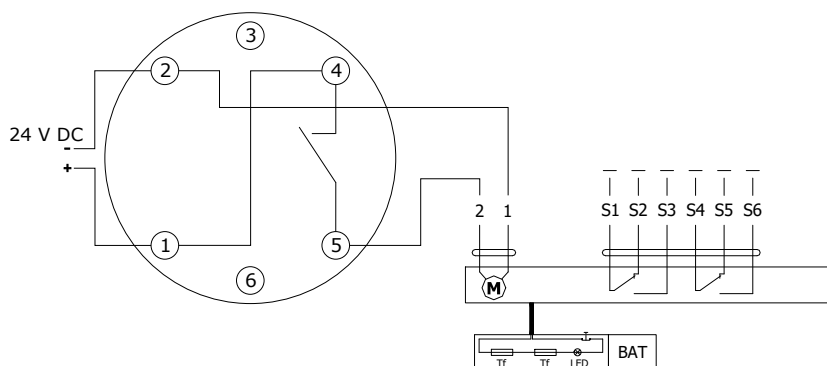


**Provedení .41 a .51**

- Provedení .41 nebo .51 se servopohonem a optickým hlásičem kouře ORS 142 K. Napětí může být AC 230 V nebo 24 V DC. U provedení .41 s napětím AC 230 V je použita napájecí jednotka ZNP-10-24 a servopohon BF 24-TN (BFL 24-T, BFN 24-T).
- V případě rozšíření kouře ve vzduchotechnickém potrubí dojde k aktivaci optického hlásiče kouře do poplachového stavu a tím k přepnutí kontaktů relé a přerušení napájení

servopohonu. Zrušení poplachového stavu hlásiče se provede přerušením napájecího napětí hlásiče na dobu min. 2s.

- Signalizace poloh listů klapky "OTEVŘENO" a "ZAVŘENO" je zajištěna dvěma zabudovanými, pevně nastavenými koncovými spínači.
- Optický hlásič kouře ORS 142K a napájecí jednotka ZNP-10-24 jsou volně loženy

**Provedení .41 se servopohonem BF 24-TN (BFL, BFN 24-T), s optickým hlásičem kouře ORS 142 K a napájecí jednotkou ZNP-10-24 (napětí sestavy 230 V AC)****Provedení .51 se servopohonem BF 24-TN (BFL, BFN 24-T), s optickým hlásičem kouře ORS 142 K (napětí sestavy 24 V DC)****Napájecí zařízení ZNP-10-24**

Napájecí napětí	AC 230 V (50-60Hz)
Příkon - naprázdno (max.)	9 VA/2 W
Příkon - při zatížení (max.)	16 VA/13 W
Výstupní napětí	DC 24 V nestab. AC 24 V
Napětí - naprázdno AC (max.)	32 V
Napětí - naprázdno DC (max.)	43 V
Krytí	IP40 čelní panel / IP20 svorky
Teplota okolí	-20°C ... +40°C
Skladovací teplota	-20°C ... +60°C
Rozměry	90 x 52 x 65 mm
Hmotnost	368 g

**Optický hlásič kouře ORS 142 K s montážním podstavcem 143A**

- Optický hlásič kouře ORS 142 K se používá pro včasnou detekci kouře v místnostech nebo uvnitř ventilačního systému.
- Čidlo funguje na principu rozptýleného světla. Uvnitř snímací komory jsou umístěny světelný zdroj a přijímač, v normálním stavu světlo ze zdroje nedopadá na přijímač. Pouze pokud do snímací komory vnikne kouř se světlo odráží a dopadá na přijímač.
- Hlásič kouře může být napojen přímo na servopohon požární klapky (provedení .51) a nebo na napájecí jednotku ZNP-10-24 (provedení .41)
- Včasným detekováním kouře se dá efektivně zabránit jeho šíření ventilačním systémem. Kromě detekce kouře

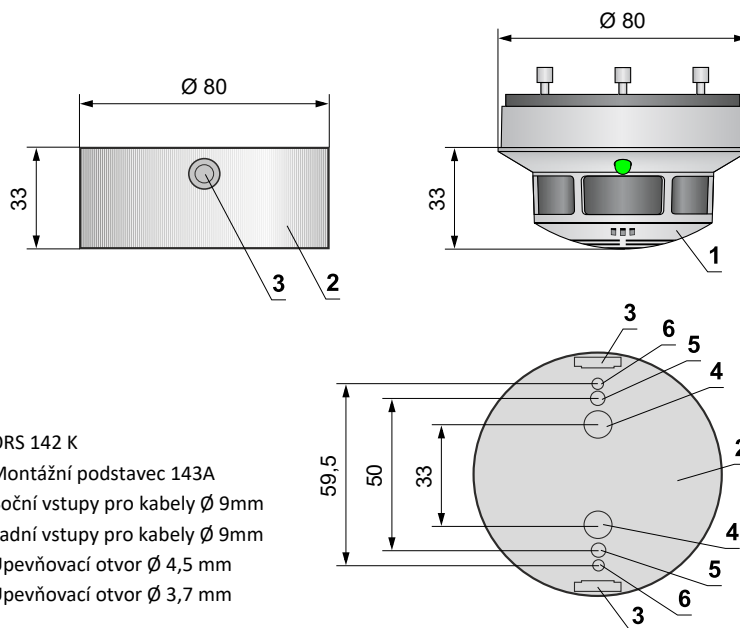
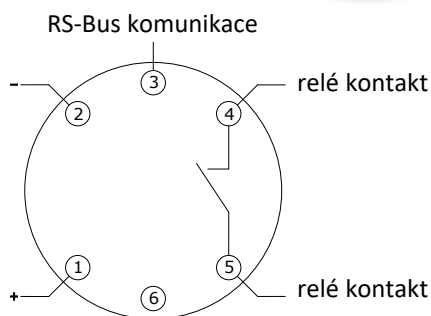
dokáže čidlo rozlišovat a signalizovat lehkou a silnou kontaminaci, např. přítomnost velkého množství prachu.

- Hlásič kouře ORS 142 K má paměť alarmu tzn., že v případě spuštění alarmu se bezpečnostní relé kontakt otevírá a v tomto stavu zůstává, i když kouř zmizí ze snímací komory. Čidlo zůstává ve stavu alarmu dokud nedojde ke krátkému resetování napájení.
- Na pin 3 se dá pomocí RS-Bus komunikace připojit externí zařízení, které hlásí stav čidla.
- Pin 6 nemá žádné připojení k detektoru a v základně je určen jen jako nosná konstrukce.

ORS 142 K



Montážní podstavec 143A



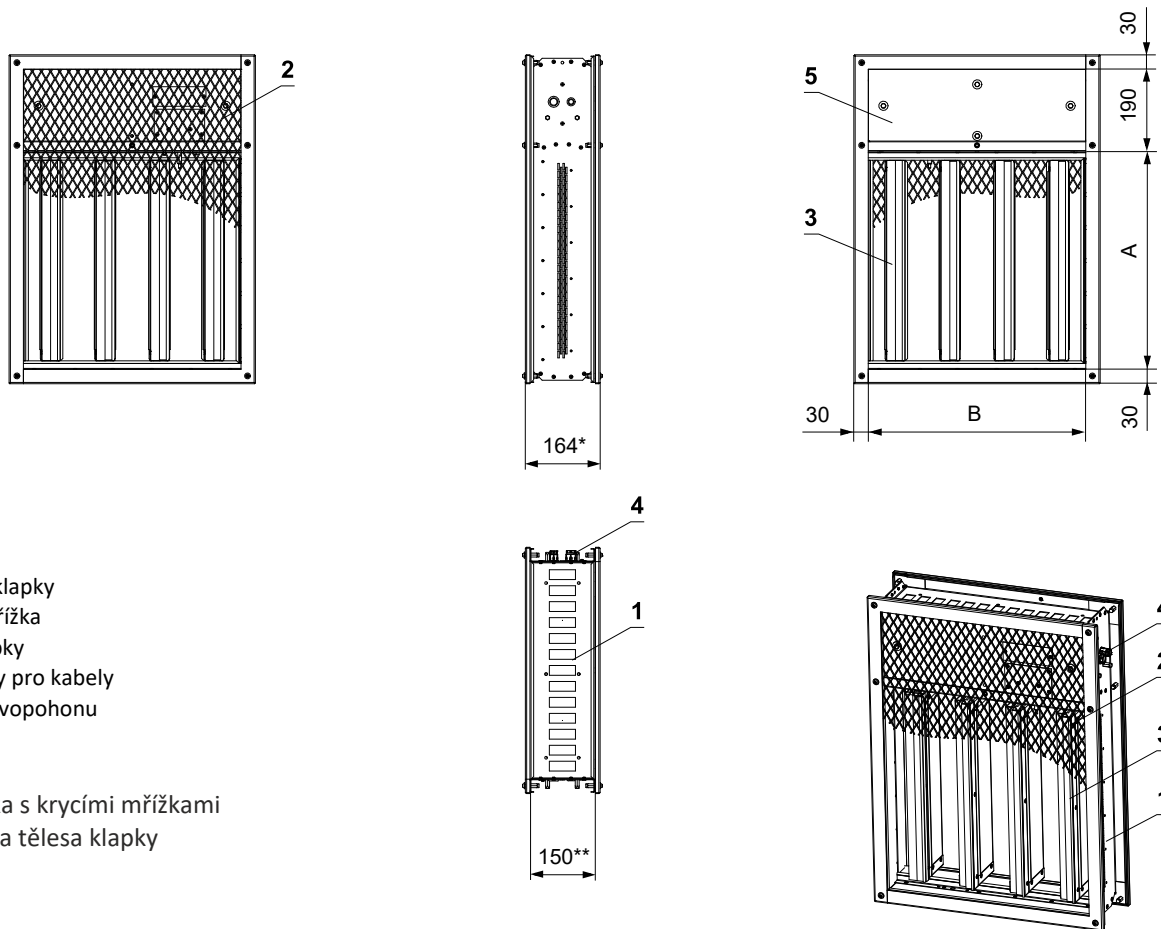
Relé kontakt		LED	
V operaci		Zelená	Svítlí
Mírné znečištění		Zelená / Žlutá	Bliká
Těžké znečištění		Zelená / Žlutá	Bliká
Chyba		Žlutá	Svítlí
Alarm		Červená	Svítlí
Bez napájení		Vypnuto	-

- 1 ORS 142 K
- 2 Montážní podstavec 143A
- 3 Boční vstupy pro kabely Ø 9mm
- 4 Zadní vstupy pro kabely Ø 9mm
- 5 Upevňovací otvor Ø 4,5 mm
- 6 Upevňovací otvor Ø 3,7 mm

**Optický hlásič kouře ORS 142 K včetně montážního podstavce 143A**

Napájecí napětí	18 ... 28 V DC
Zbytkové zvlnění	≤ 200 mV
Odběr optického hlásiče kouře (bez servopohonu)	max. 22 mA
Krytí	IP 42
Teplota okolí	-20°C ... +75°C
Dodatečná teplotní pojistka	+70°C
Připojení - síť	kabel 1m připojený na terminály 1, 2 a 4
- servopohon	servopohon připojený na terminály 2 a 5
- napájecí zařízení ZNP-10-24	kabel 1m připojený na terminály 1, 2, 4 a 5

### III. ROZMĚRY

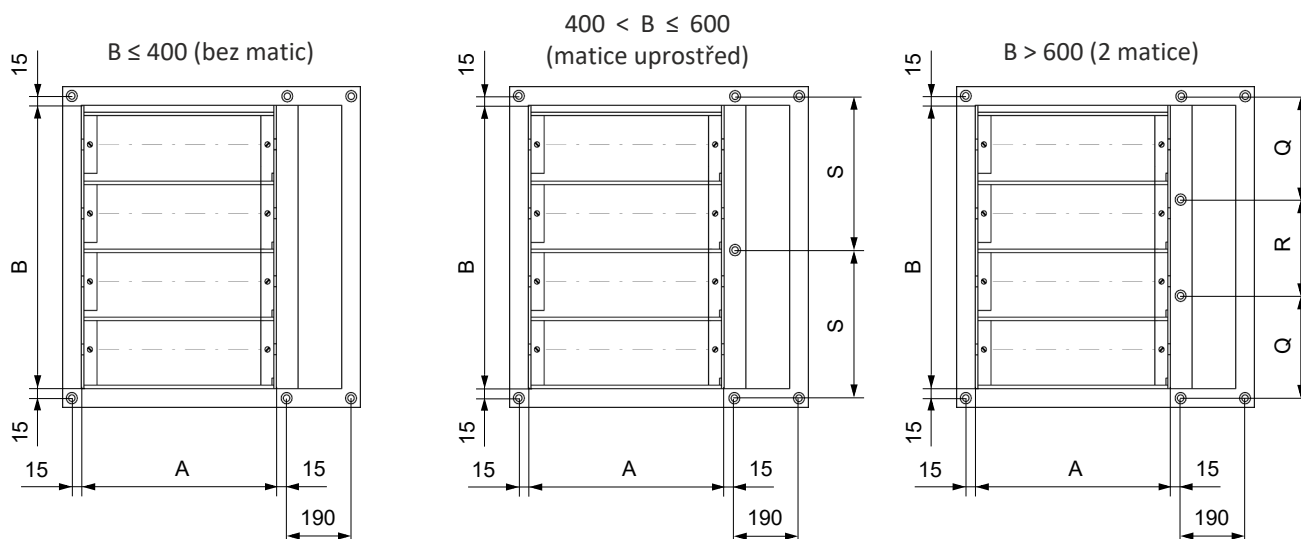


- 1 Těleso klapky
- 2 Krycí mřížka
- 3 List klapky
- 4 Vývodky pro kabely
- 5 Kryt servopohonu

\* Hloubka s krycími mřížkami

\*\* Hloubka tělesa klapky

#### Připojovací rozměry matic M6



B [mm]	R [mm]	Q [mm]	S [mm]	B [mm]	R [mm]	Q [mm]	S [mm]
300	/	/	/	650	220	230	/
315	/	/	/	700	240	245	/
355	/	/	/	710	240	250	/
400	/	/	/	750	250	265	/
450	/	/	240	800	270	280	/
500	/	/	265	850	290	295	/
560	/	/	295	900	300	315	/
600	/	/	315	950	320	330	/
630	210	225	/	1000	340	345	/

Technické parametry

A x B [mm]	Počet listů	Hmotnost [kg]		Efektivní plocha Sef [m <sup>2</sup> ]	Servo	A x B [mm]	Počet listů	Hmotnost [kg]		Efektivní plocha Sef [m <sup>2</sup> ]	Servo
		FDML*	1 kus KMM					FDML*	1 kus KMM		
200 x	300	2	15,3	1,0	0,0276	300 x	300	2	17,2	1,2	0,0444
	315	2	15,9	1,1	0,0284		315	2	17,9	1,2	0,0457
	355	3	17,1	1,1	0,0349		355	3	19,2	1,3	0,0562
	400	3	18,8	1,2	0,0423		400	3	21,1	1,4	0,0681
	450	4	20,8	1,3	0,0440		450	4	23,3	1,5	0,0708
	500	4	22,8	1,4	0,0522		500	4	25,5	1,6	0,0840
	560	4	25,0	1,5	0,0554		560	4	28,1	1,8	0,0892
	600	5	26,1	1,6	0,0620		600	5	29,3	1,9	0,0998
	630	5	27,4	1,7	0,0669		630	5	30,6	2,3	0,1077
	650	5	28,0	1,7	0,0702		650	5	31,3	2,4	0,1130
	700	6	29,7	1,8	0,0718		700	6	33,6	2,5	0,1156
	710	6	30,3	1,8	0,0735		710	6	34,2	2,5	0,1183
	750	6	31,9	1,9	0,0800		750	6	35,9	2,6	0,1288
	800	6	33,6	2,4	0,0833		800	6	38,0	2,7	0,1341
	850	7	35,2	2,5	0,0899		850	7	39,7	2,8	0,1447
	900	7	37,4	2,6	0,0981		900	7	41,8	3,0	0,1579
950	8	38,8	2,7	0,0997	950	8	43,7	3,1	0,1605		
1000	8	41,0	2,9	0,1079	1000	8	45,9	3,2	0,1737		
250 x	300	2	16,3	1,1	0,0360	315 x	300	2	17,5	1,2	0,0469
	315	2	16,9	1,2	0,0370		315	2	18,2	1,3	0,0483
	355	3	18,1	1,2	0,0456		355	3	19,5	1,4	0,0594
	400	3	19,9	1,3	0,0552		400	3	21,4	1,5	0,0720
	450	4	22,0	1,4	0,0574		450	4	23,7	1,6	0,0748
	500	4	24,2	1,5	0,0681		500	4	25,9	1,7	0,0887
	560	4	26,5	1,7	0,0723		560	4	28,5	1,8	0,0943
	600	5	27,7	1,7	0,0809		600	5	29,7	2,3	0,1055
	630	5	29,0	1,8	0,0873		630	5	31,1	2,3	0,1138
	650	5	29,7	1,8	0,0916		650	5	31,8	2,4	0,1194
	700	6	31,8	2,3	0,0937		700	6	34,1	2,5	0,1222
	710	6	32,3	2,4	0,0959		710	6	34,7	2,5	0,1250
	750	6	34,0	2,4	0,1044		750	6	36,5	2,6	0,1362
	800	6	36,0	2,6	0,1087		800	6	38,6	2,8	0,1417
	850	7	37,6	2,7	0,1173		850	7	40,3	2,9	0,1529
	900	7	39,6	2,8	0,1280		900	7	42,4	3,0	0,1668
950	8	41,4	2,9	0,1301	950	8	44,4	3,2	0,1696		
1000	8	43,4	3,0	0,1408	1000	8	46,6	3,3	0,1836		
280 x	300	2	16,8	1,2	0,0410	355 x	300	2	18,3	1,3	0,0536
	315	2	17,5	1,2	0,0422		315	2	19,0	1,3	0,0552
	355	3	18,7	1,3	0,0520		355	3	20,3	1,4	0,0679
	400	3	20,6	1,4	0,0630		400	3	22,3	1,5	0,0823
	450	4	22,8	1,5	0,0654		450	4	24,7	1,6	0,0855
	500	4	25,0	1,6	0,0776		500	4	27,0	1,8	0,1014
	560	4	27,5	1,7	0,0825		560	4	29,8	2,3	0,1078
	600	5	28,6	1,8	0,0922		600	5	31,3	2,4	0,1206
	630	5	30,0	1,9	0,0996		630	5	32,7	2,5	0,1302
	650	5	30,7	2,3	0,1044		650	5	33,5	2,5	0,1365
	700	6	32,9	2,4	0,1069		700	6	35,6	2,6	0,1397
	710	6	33,4	2,4	0,1093		710	6	36,1	2,7	0,1429
	750	6	35,2	2,5	0,1191		750	6	38,0	2,8	0,1557
	800	6	37,2	2,7	0,1240		800	6	40,2	2,9	0,1621
	850	7	38,8	2,8	0,1337		850	7	42,0	3,0	0,1748
	900	7	40,9	2,9	0,1459		900	7	44,2	3,2	0,1908
950	8	42,8	3,0	0,1484	950	8	46,3	3,3	0,1940		
1000	8	44,9	3,1	0,1606	1000	8	48,5	3,4	0,2099		

\* U provedení s napájecí jednotkou ZNP-10-24 je nutné přičíst hmotnost 0,4 kg.

A x B [mm]	Počet listů	Hmotnost [kg]		Efektivní plocha Sef [m <sup>2</sup> ]	Servo	A x B [mm]	Počet listů	Hmotnost [kg]		Efektivní plocha Sef [m <sup>2</sup> ]	Servo	
		FDML*	1 kus KMM					FDML*	1 kus KMM			
400 x	300	2	19,1	1,4	0,0612	560 x	300	2	22,2	1,7	0,0880	
	315	2	19,9	1,4	0,0630		315	2	23,1	1,7	0,0907	BFL
	355	3	21,2	1,5	0,0775		355	3	24,8	1,8	0,1116	
	400	3	23,3	1,6	0,0939		400	3	27,2	2,3	0,1352	
	450	4	25,8	1,7	0,0976		450	4	30,0	2,5	0,1404	
	500	4	28,2	1,9	0,1158		500	4	32,8	2,6	0,1666	
	560	4	31,1	2,4	0,1230		560	4	36,3	2,8	0,1771	
	600	5	32,7	2,5	0,1376		600	5	37,7	2,9	0,1981	
	630	5	34,2	2,6	0,1485		630	5	39,4	3,0	0,2138	BFN
	650	5	35,0	2,6	0,1558		650	5	40,3	3,1	0,2243	
	700	6	37,2	2,8	0,1594		700	6	42,9	3,3	0,2295	
	710	6	37,8	2,8	0,1631		710	6	43,5	3,3	0,2348	
	750	6	39,7	2,9	0,1776		750	6	45,7	3,4	0,2557	
	800	6	42,1	3,0	0,1849		800	6	48,6	3,6	0,2662	
	850	7	43,9	3,2	0,1995		850	7	52,3	3,7	0,2872	
	900	7	46,2	3,3	0,2177		900	7	54,9	3,9	0,3134	BF
	950	8	48,4	3,5	0,2213		950	8	57,5	4,0	0,3186	
	1000	8	50,7	3,6	0,2395		1000	8	60,1	4,2	0,3448	
450 x	300	2	20,1	1,5	0,0696	600 x	300	2	22,9	1,7	0,0948	BFL
	315	2	20,9	1,5	0,0716		315	2	23,9	1,8	0,0976	
	355	3	22,2	1,6	0,0882		355	3	25,6	1,9	0,1201	
	400	3	24,7	1,7	0,1068		400	3	28,1	2,4	0,1455	
	450	4	27,3	1,8	0,1110		450	4	31,0	2,6	0,1512	
	500	4	29,8	2,4	0,1317		500	4	33,8	2,7	0,1794	
	560	4	33,0	2,5	0,1399		560	4	37,6	2,9	0,1906	
	600	5	34,2	2,6	0,1565		600	5	38,9	3,1	0,2132	
	630	5	35,8	2,7	0,1689		630	5	40,7	3,1	0,2301	BFN
	650	5	36,6	2,8	0,1772		650	5	41,6	3,2	0,2414	
	700	6	39,0	2,9	0,1813		700	6	44,3	3,4	0,2470	
	710	6	39,6	3,0	0,1855		710	6	45,0	3,4	0,2527	
	750	6	41,6	3,1	0,2020		750	6	47,2	3,5	0,2752	
	800	6	44,1	3,2	0,2103		800	6	50,2	3,7	0,2865	
	850	7	46,0	3,3	0,2269		850	7	53,9	3,8	0,3091	
	900	7	48,4	3,5	0,2476		900	7	56,6	4,0	0,3373	
	950	8	50,7	3,6	0,2517		950	8	59,3	4,2	0,3429	BF
	1000	8	53,2	3,8	0,2724		1000	8	62,1	4,3	0,3711	
500 x	300	2	21,0	1,6	0,0780	630 x	300	2	23,5	1,8	0,0998	BFL
	315	2	21,9	1,6	0,0803		315	2	24,5	1,8	0,1028	
	355	3	23,3	1,7	0,0988		355	3	26,2	1,9	0,1265	
	400	3	25,9	1,8	0,1197		400	3	28,7	2,5	0,1533	
	450	4	28,5	2,3	0,1244		450	4	31,8	2,6	0,1592	
	500	4	31,2	2,5	0,1476		500	4	34,6	2,8	0,1889	
	560	4	34,5	2,7	0,1568		560	4	38,5	3,0	0,2008	
	600	5	35,8	2,8	0,1754		600	5	39,9	3,1	0,2245	
	630	5	37,4	2,9	0,1893		630	5	41,6	3,2	0,2424	BFN
	650	5	38,3	2,9	0,1986		650	5	42,6	3,3	0,2542	
	700	6	40,7	3,1	0,2032		700	6	45,4	3,5	0,2602	
	710	6	41,4	3,1	0,2079		710	6	46,1	3,5	0,2661	
	750	6	43,5	3,2	0,2264		750	6	48,4	3,6	0,2899	
	800	6	46,2	3,4	0,2357		800	6	51,5	3,8	0,3018	
	850	7	48,1	3,5	0,2543		850	7	55,2	3,9	0,3255	
	900	7	50,6	3,7	0,2775		900	7	58,0	4,1	0,3552	
	950	8	54,7	3,8	0,2821		950	8	60,7	4,3	0,3612	BF
	1000	8	57,2	4,0	0,3053		1000	8	63,5	4,4	0,3909	

\* U provedení s napájecí jednotkou ZNP-10-24 je nutné přičíst hmotnost 0,4 kg.

A x B [mm]	Počet listů	Hmotnost [kg]		Efektivní plocha Sef [m²]	Servo	A x B [mm]	Počet listů	Hmotnost [kg]		Efektivní plocha Sef [m²]	Servo
		FDML*	1 kus KMM					FDML*	1 kus KMM		
650 x	300	2	23,9	1,8	0,1032	750 x	300	2	25,8	2,0	0,1200
	315	2	24,9	1,9	0,1062		315	2	26,9	2,0	0,1235
	355	3	26,6	2,0	0,1308		355	3	28,7	2,6	0,1521
	400	3	29,2	2,5	0,1584		400	3	31,4	2,8	0,1842
	450	4	32,3	2,7	0,1646		450	4	34,8	2,9	0,1914
	500	4	35,2	2,9	0,1953		500	4	37,9	3,1	0,2271
	560	4	39,1	3,1	0,2075		560	4	42,2	3,3	0,2413
	600	5	40,5	3,2	0,2321		600	5	43,6	3,5	0,2699
	630	5	42,3	3,3	0,2505		630	5	45,5	3,6	0,2913
	650	5	43,3	3,4	0,2628		650	5	46,6	3,6	0,3056
	700	6	47,7	3,5	0,2689		700	6	51,3	3,8	0,3127
	710	6	48,4	3,6	0,2751		710	6	52,0	3,9	0,3199
	750	6	50,7	3,7	0,2996		750	6	54,5	4,0	0,3484
	800	6	53,9	3,8	0,3119		800	6	58,0	4,2	0,3627
	850	7	56,1	4,0	0,3365		850	7	60,3	4,3	0,3913
	900	7	58,9	4,2	0,3672		900	7	63,3	4,5	0,4270
950	8	61,7	4,3	0,3733	950	8	66,3	4,7	0,4341		
1000	8	64,5	4,5	0,4040	1000	8	69,3	4,9	0,4698		
700 x	300	2	24,8	1,9	0,1116	800 x	300	2	26,8	2,1	0,1284
	315	2	25,9	1,9	0,1149		315	2	27,9	2,6	0,1322
	355	3	27,7	2,5	0,1414		355	3	29,7	2,7	0,1627
	400	3	30,3	2,6	0,1713		400	3	32,6	2,8	0,1971
	450	4	33,5	2,8	0,1780		450	4	36,0	3,0	0,2048
	500	4	36,5	3,0	0,2112		500	4	39,2	3,2	0,2430
	560	4	40,6	3,2	0,2244		560	4	43,7	3,5	0,2582
	600	5	42,0	3,3	0,2510		600	5	46,8	3,6	0,2888
	630	5	43,9	3,4	0,2709		630	5	48,8	3,7	0,3117
	650	5	44,9	3,5	0,2842		650	5	49,9	3,8	0,3270
	700	6	49,5	3,7	0,2908		700	6	53,1	4,0	0,3346
	710	6	50,2	3,7	0,2975		710	6	53,8	4,0	0,3423
	750	6	52,6	3,8	0,3240		750	6	56,4	4,1	0,3728
	800	6	56,0	4,0	0,3373		800	6	60,0	4,3	0,3881
	850	7	58,2	4,2	0,3639		850	7	62,4	4,5	0,4187
	900	7	61,1	4,4	0,3971		900	7	65,5	4,7	0,4569
950	8	64,0	4,5	0,4037	950	8	68,6	4,9	0,4645		
1000	8	66,9	4,7	0,4369	1000	8	71,8	5,1	0,5027		
710 x	300	2	25,0	1,9	0,1132	850 x	300	2	28,0	2,6	0,1368
	315	2	26,1	2,0	0,1166		315	2	29,2	2,7	0,1408
	355	3	27,9	2,5	0,1436		355	3	30,8	2,8	0,1734
	400	3	30,5	2,7	0,1739		400	3	33,7	3,0	0,2100
	450	4	33,8	2,8	0,1806		450	4	37,2	3,2	0,2182
	500	4	36,8	3,0	0,2143		500	4	40,6	3,4	0,2589
	560	4	40,9	3,2	0,2278		560	4	45,2	3,6	0,2751
	600	5	42,4	3,4	0,2548		600	5	48,4	3,7	0,3077
	630	5	44,2	3,5	0,2750		630	5	50,4	3,8	0,3321
	650	5	45,3	3,5	0,2885		650	5	51,6	3,9	0,3484
	700	6	49,9	3,7	0,2952		700	6	54,9	4,1	0,3565
	710	6	50,6	3,7	0,3020		710	6	55,6	4,1	0,3647
	750	6	53,0	3,9	0,3289		750	6	58,3	4,3	0,3972
	800	6	56,4	4,0	0,3424		800	6	62,1	4,5	0,4135
	850	7	58,6	4,2	0,3694		850	7	64,5	4,7	0,4461
	900	7	61,5	4,4	0,4031		900	7	67,7	4,9	0,4868
950	8	64,5	4,6	0,4098	950	8	71,0	5,1	0,4949		
1000	8	67,4	4,7	0,4435	1000	8	74,2	5,2	0,5356		

\* U provedení s napájecí jednotkou ZNP-10-24 je nutné přičíst hmotnost 0,4 kg.



A x B [mm]	Počet listů	Hmotnost [kg]		Efektivní plocha Sef [m <sup>2</sup> ]	Servo	A x B [mm]	Počet listů	Hmotnost [kg]		Efektivní plocha Sef [m <sup>2</sup> ]	Servo	
		FDML*	1 kus KMM					FDML*	1 kus KMM			
900 x	300	2	28,9	2,7	0,1452	950 x	650	5	54,9	4,2	0,3912	
	315	2	30,2	2,8	0,1495		700	6	58,4	4,4	0,4003	
	355	3	31,8	2,9	0,1840		710	6	59,3	4,4	0,4095	
	400	3	34,8	3,1	0,2229		750	6	62,0	4,6	0,4460	
	450	4	38,5	3,3	0,2316		800	6	66,2	4,8	0,4643	
	500	4	41,9	3,5	0,2748		850	7	68,7	5,0	0,5009	
	560	4	46,8	3,7	0,2920		900	7	72,1	5,2	0,5466	
	600	5	49,9	3,9	0,3266		950	8	75,6	5,4	0,5557	
	630	5	52,0	4,0	0,3525		1000	8	79,1	5,6	0,6014	
	650	5	53,2	4,1	0,3698		1000 x	300	2	30,8	2,9	0,1620
	700	6	56,7	4,3	0,3784			315	2	32,2	3,0	0,1668
	710	6	57,4	4,3	0,3871			355	3	33,8	3,1	0,2053
	750	6	60,2	4,5	0,4216			400	3	37,1	3,3	0,2487
	800	6	64,1	4,6	0,4389			450	4	42,6	3,5	0,2584
	850	7	66,6	4,8	0,4735			500	4	46,2	3,7	0,3066
	900	7	69,9	5,0	0,5167			560	4	51,5	4,0	0,3258
	950	8	73,3	5,2	0,5253			600	5	53,1	4,1	0,3644
	1000	8	76,6	5,4	0,5685			630	5	55,3	4,3	0,3933
950 x	300	2	29,9	2,8	0,1536	650		5	56,6	4,4	0,4126	
	315	2	31,2	2,9	0,1581	700		6	60,2	4,6	0,4222	
	355	3	32,8	3,0	0,1947	710		6	61,1	4,6	0,4319	
	400	3	35,9	3,2	0,2358	750		6	63,9	4,8	0,4704	
	450	4	39,7	3,4	0,2450	800		6	68,2	5,0	0,4897	
	500	4	43,2	3,6	0,2907	850		7	70,8	5,2	0,5283	
	560	4	48,3	3,8	0,3089	900		7	74,3	5,4	0,5765	
	600	5	51,5	4,0	0,3455	950		8	78,0	5,6	0,5861	
	630	5	53,6	4,1	0,3729	1000		8	81,5	5,8	0,6343	

\* U provedení s napájecí jednotkou ZNP-10-24 je nutné přičíst hmotnost 0,4 kg.

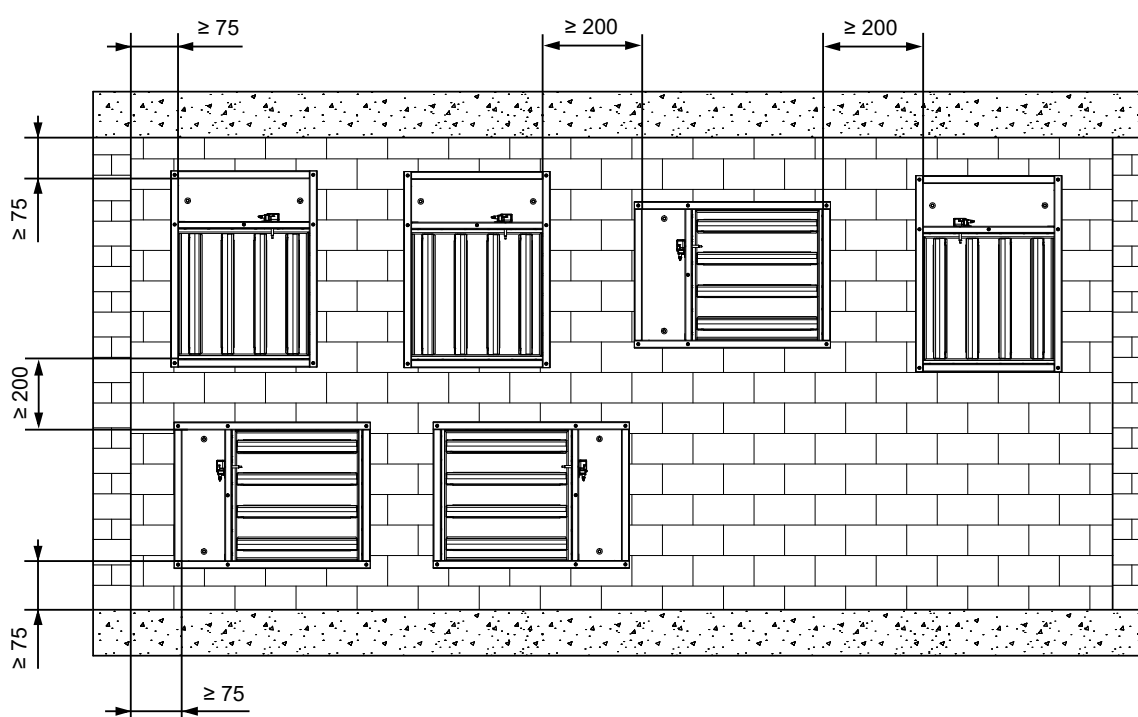
## IV. ZABUDOVÁNÍ

### Umístění a zabudování

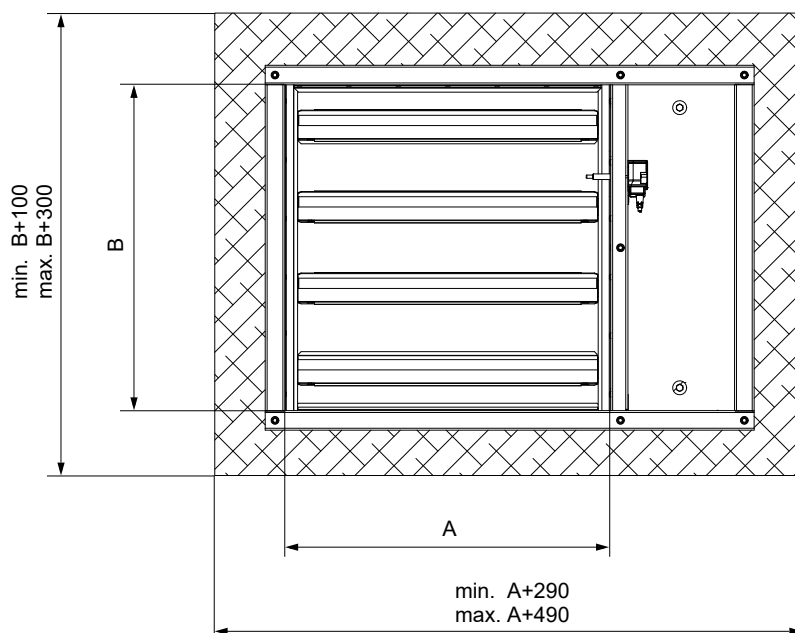
- Klapka může být instalována v poloze s osou listů svisle nebo vodorovně, teplotní čidlo musí být vždy v horní části klapky. Prostupy pro montáž klapky musí být provedeny tak, aby bylo zcela vyloučeno přenášení všech zatížení od požárně dělících konstrukcí na těleso klapky. Navazující vzduchotechnické potrubí musí být zavěšeno nebo podepřeno tak, aby bylo zcela vyloučeno přenášení zatížení od navazujícího potrubí na příruby klapky. Mezera mezi osazenou klapkou a stavební konstrukcí musí být dokonale vyplněna schváleným materiálem v celém jejím objemu.
- Do doby zazdění a provedení omítky je nutné zakrytím chránit ovládací mechanismus před poškozením a znečištěním. Těleso klapky se nesmí při zazdívání deformovat. Po zabudování klapky nesmí listy klapky při otevírání, resp. zavírání drhnout o těleso klapky.
- Vzdálenost mezi požární klapkou a konstrukcí (stěnou, stropem) musí být minimálně 75 mm dle EN 1366-2. Jestliže mají být zabudovány dvě nebo více klapky v jedné požárně dělící konstrukci, musí být vzdálenost mezi sousedními klapkami minimálně 200 mm dle EN 1366-2.
- Požární klapky mohou být instalovány bez navazujícího potrubí na jedné nebo obou stranách. V případě této instalace musí být požární klapky opatřeny krycími mřížkami.
- U provedení s optickým hlásičem kouře musí být zajištěny optimální podmínky pro snímání kouře a zplodin hoření, tj. hlásič kouře musí být v horní části místnosti.
- Je vhodné, klapky dle místních dispozic zabudovat tak, aby strana klapky s termoelektrickým aktivačním zařízením lícovala se stěnou a otvor na druhé straně stěny byl trvale zakryt druhou krycí mřížkou uchycenou např. v rámu. Minimální tloušťka normové stěnové konstrukce je 100 mm. V případě instalace, kdy jedna strana klapky lícuje s plochou konstrukce a druhá strana vystupuje z konstrukce víc než 25 mm je nutno vystupující část obložit požárně odolnými deskami. V případě instalace do sádkartonové stěny musí být otvor olemován výztužnými profily.
- Klapky nejsou vybaveny revizním otvorem. V případě použití jako požární klapka pro snadnou údržbu a revizi musí být klapky opatřeny navazujícím inspekčním dílem, který bude instalován přímo za klapkou.
- Klapky musí být instalované tak, aby bylo možné kryt servopohonu snadno demontovat alespoň z jedné strany. Doporučuje se, aby byl kryt přístupný ze strany, kde je umístěn kryt termoelektrického spouštěcího zařízení, pro snadný přístup.

#### Minimální vzdálenost mezi požárními klapkami a konstrukcí

- minimální vzdálenost 200 mm mezi klapkami, podle EN 1366-2
- minimální vzdálenost 75 mm mezi klapkou a konstrukcí (stěna/strop), podle EN 1366-2

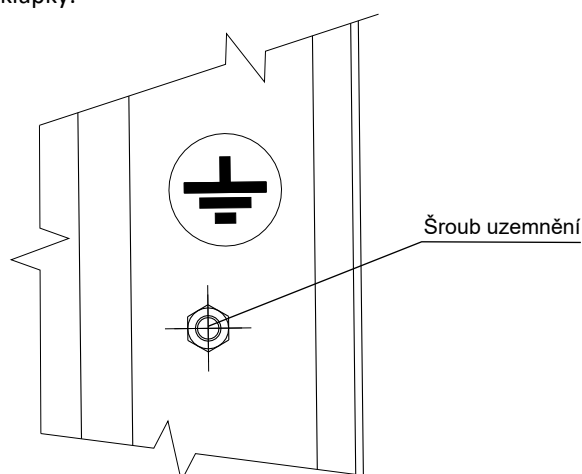


## Rozměry instalačního otvoru



## Uzemnění klapky

- Před zazděním je nutné uzemnit těleso klapky.



## Přehled způsobů zabudování

Zabudování	stěna/strop min. tloušťka [mm]	Způsob zabudování	Požární odolnost	Strana
V tuhé stěnové konstrukci	100	Sádra nebo malta	EI 90 (v <sub>e</sub> i↔o) S	18
		Weichschott systém		19
V sádrokartonové konstrukci	100	Sádra nebo malta	EI 90 (v <sub>e</sub> i↔o) S	20
		Weichschott systém		21
V tuhé stropní konstrukci	150	Sádra nebo malta	EI 90 (h <sub>o</sub> i↔o) S	22

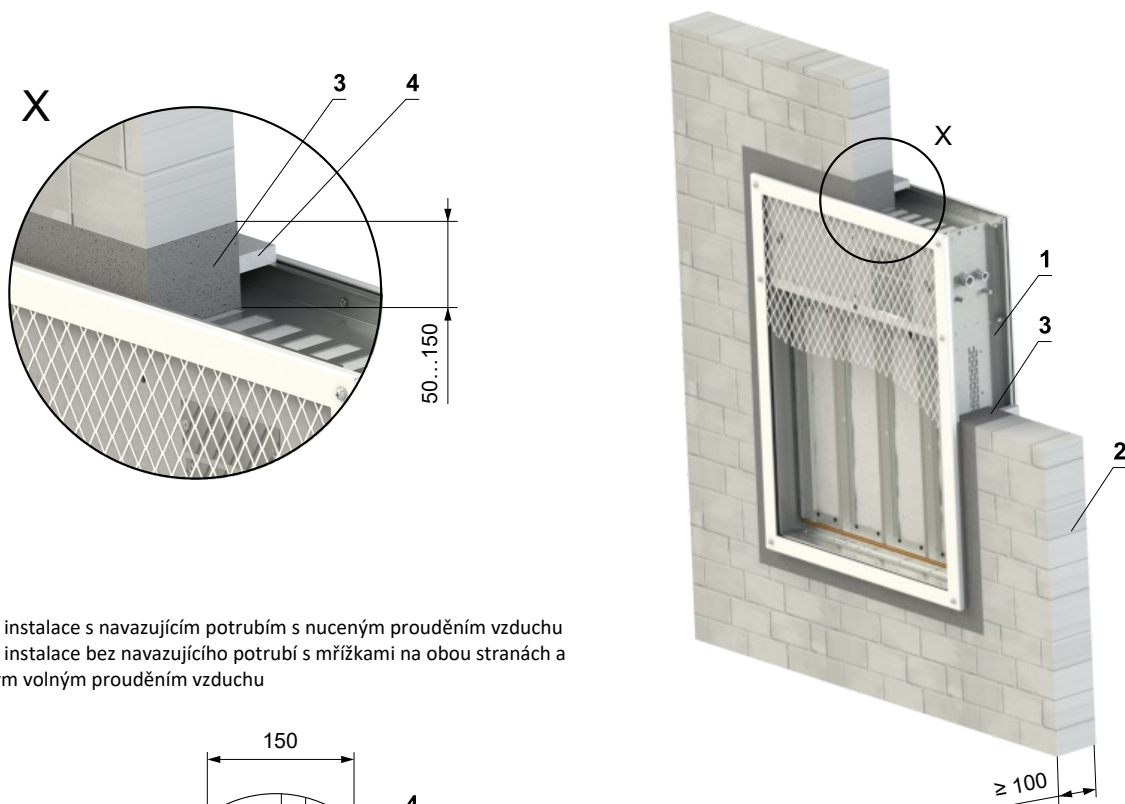
## Zabudování v tuhé stěnové konstrukci

### V tuhé stěnové konstrukci - sádra nebo malta

- Pro připojení navazujícího potrubí → viz strana 27

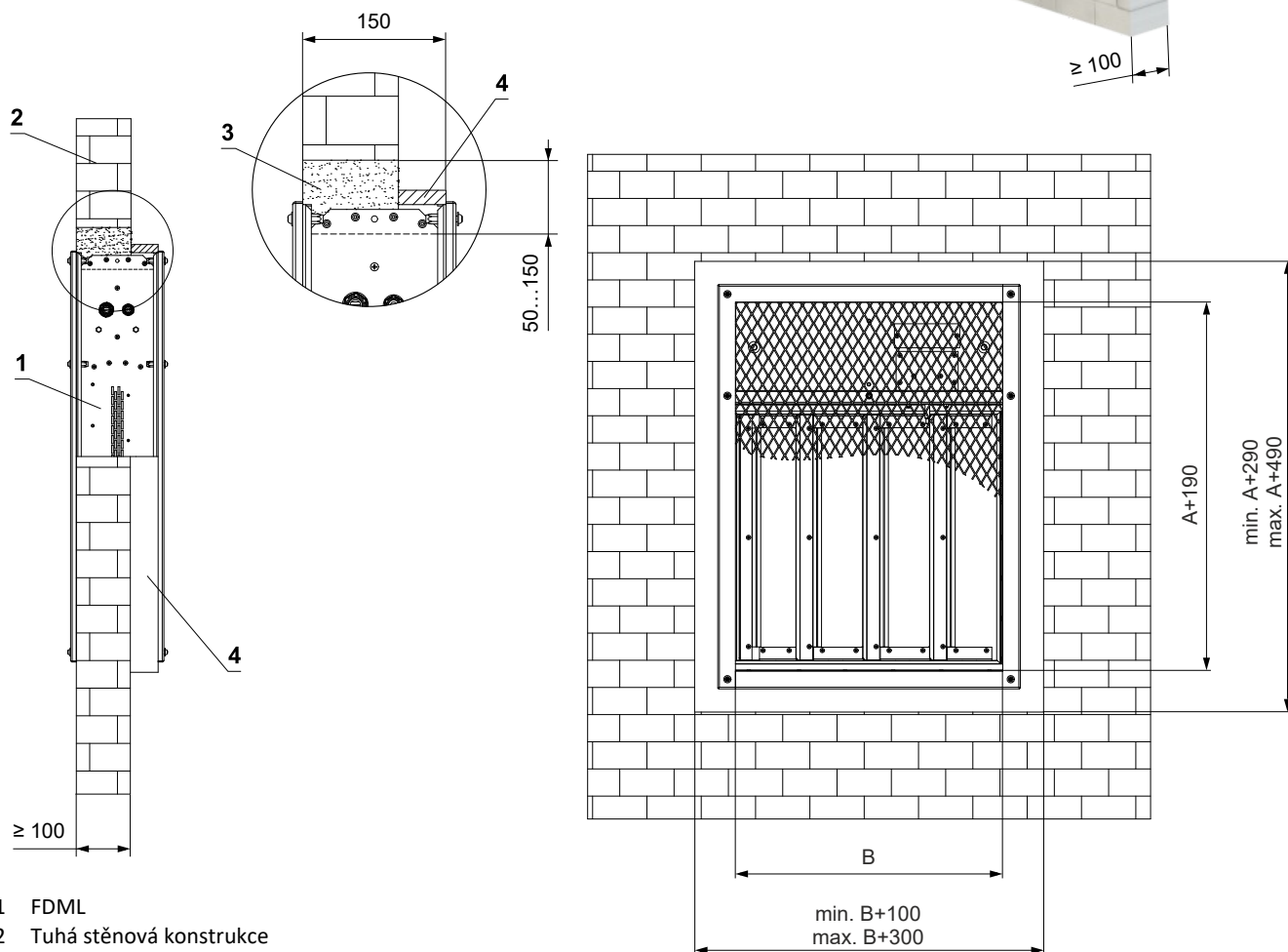
EI 90 ( $v_e i \leftrightarrow o$ ) S\*

EI 120 ( $v_e i \leftrightarrow o$ )\*\*



\* V případě instalace s navazujícím potrubím s nuceným prouděním vzduchu

\*\* V případě instalace bez navazujícího potrubí s mřížkami na obou stranách a přirozeným volným prouděním vzduchu



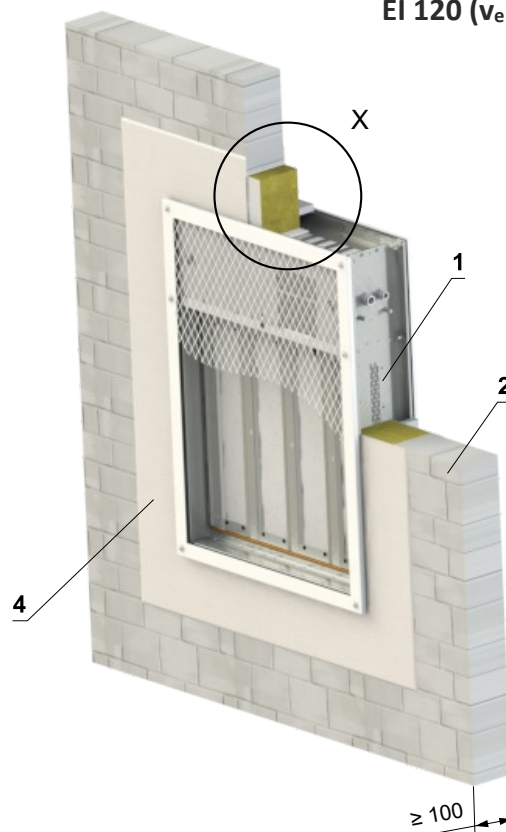
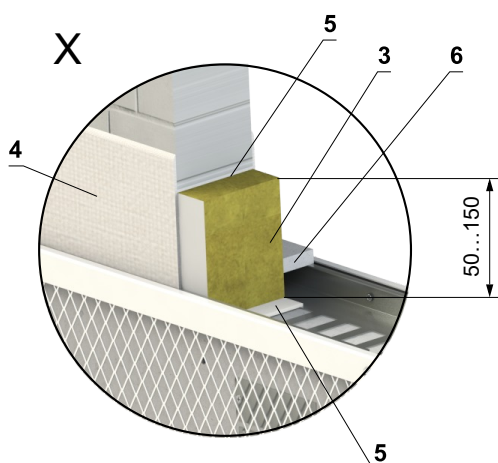
- 1 FDML
- 2 Tuhá stěnová konstrukce
- 3 Sádra nebo malta
- 4 Protipožární krycí desky - pouze v případě, kdy jedna strana klapky lícuje s plochou konstrukce a druhá strana vystupuje z konstrukce více než 25 mm - (Promatect-H...) min. tloušťka 15 mm - desky spojit k sobě pomocí vrtů

V tuhé stěnové konstrukci - Weichschott systém

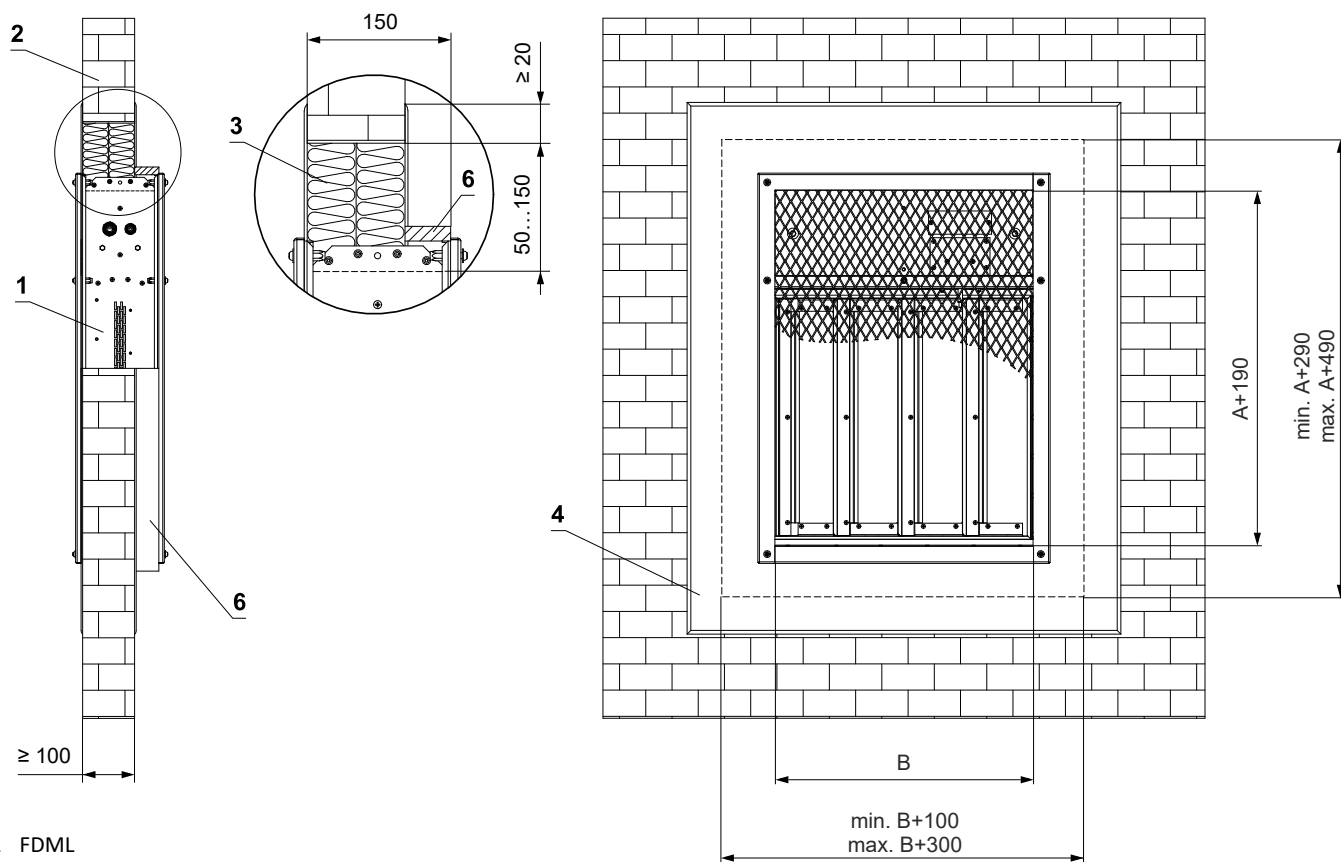
EI 90 (v<sub>e</sub> i↔o) S\*

EI 120 (v<sub>e</sub> i↔o)\*\*

- Pro připojení navazujícího potrubí → viz strana 27



- \* V případě instalace s navazujícím potrubím s nuceným prouděním vzduchu
- \*\* V případě instalace bez navazujícího potrubí s mřížkami na obou stranách a přirozeným volným prouděním vzduchu
- \*\*\* Systém HILTI může být nahrazen obdobným systémem se stejnou nebo vyšší tloušťkou, hustotou, třídou reakce na oheň, odzkoušeným dle EN 1366-3



- 1 FDML
- 2 Tuhá stěnová konstrukce Weichschott systém HILTI\*\*\*
- 3 Protipožární deska - min. hustota 140 kg/m<sup>3</sup> (HILTI CFS-CT B 1S 140/50...)
- 4 Protipožární nátěr - tl. 1 mm (HILTI CFS-CT...) - nátěr je přetažen na podpěrnou konstrukci a na těleso klapky / potrubí.
- 5 Protipožární tmel - (HILTI CFS-S ACR...) vyplnit mezeru z obou stran požární dělicí konstrukce a po celém obvodu prostupu a tělese klapky.
- 6 Protipožární krycí desky - pouze v případě, kdy jedna strana klapky lícuje s plochou konstrukce a druhá strana vystupuje z konstrukce více než 25 mm - (Promactec-H...) min. tloušťka 15 mm - desky spojit k sobě pomocí vrtů

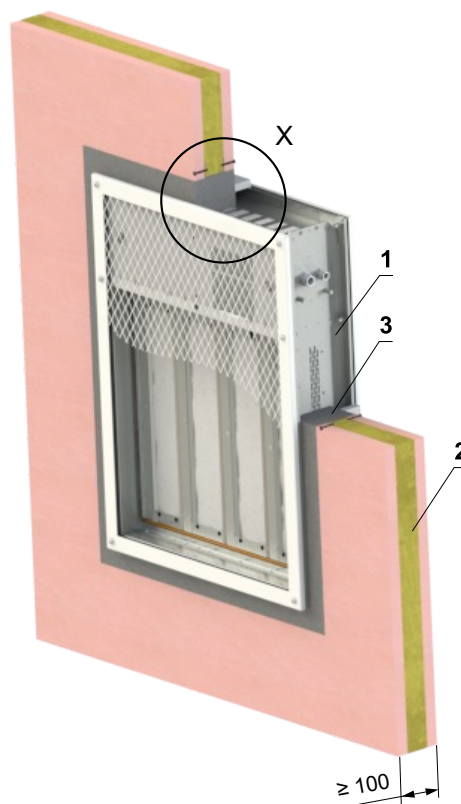
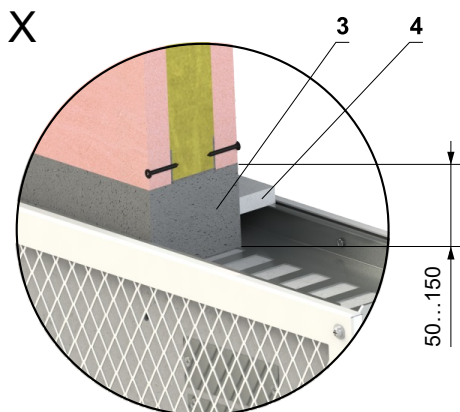
Zabudování v sádkartonové konstrukci

V sádkartonové konstrukci - sádra nebo malta

■ Pro připojení navazujícího potrubí → viz strana 27

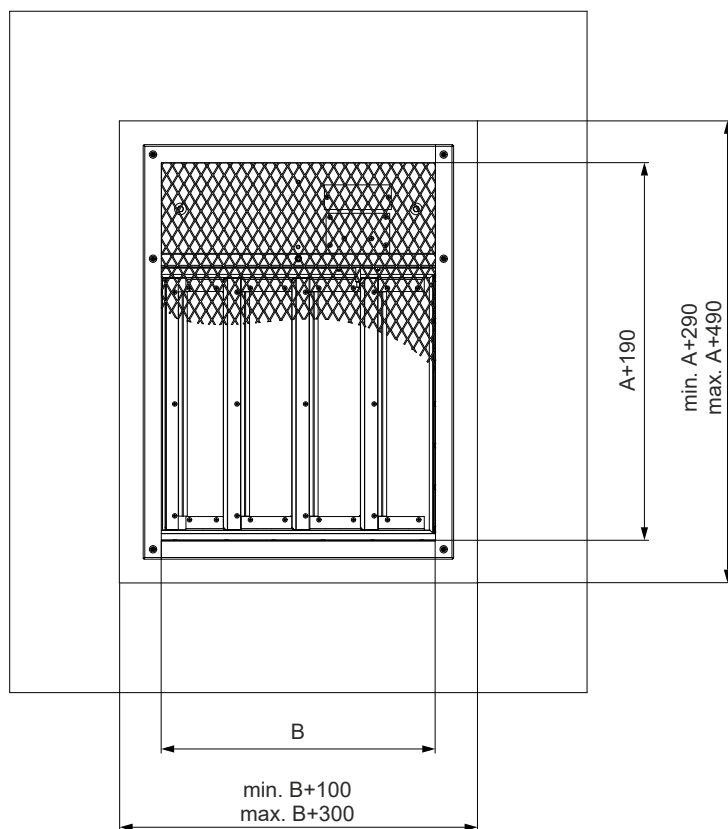
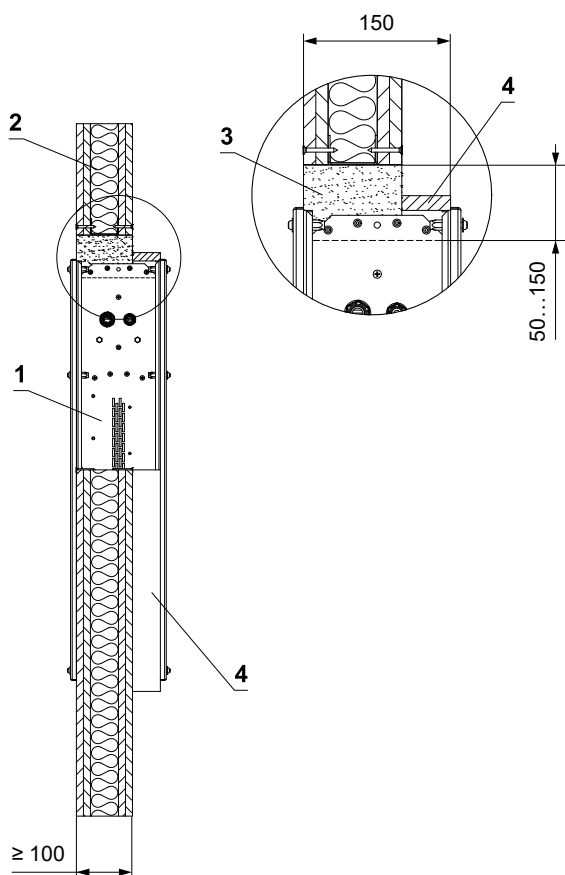
EI 90 (v<sub>e</sub> i↔o) S\*

EI 120 (v<sub>e</sub> i↔o)\*\*



\* V případě instalace s navazujícím potrubím s nuceným prouděním vzduchu

\*\* V případě instalace bez navazujícího potrubí s mřížkami na obou stranách a přirozeným volným prouděním vzduchu



- 1 FDML
- 2 Sádkartonová konstrukce
- 3 Sádra nebo malta
- 4 Protipožární krycí desky - pouze v případě, kdy jedna strana klapky lícuje s plochou konstrukce a druhá strana vystupuje z konstrukce více než 25 mm - (Promactect-H...) min. tloušťka 15 mm - desky spojit k sobě pomocí vrtů

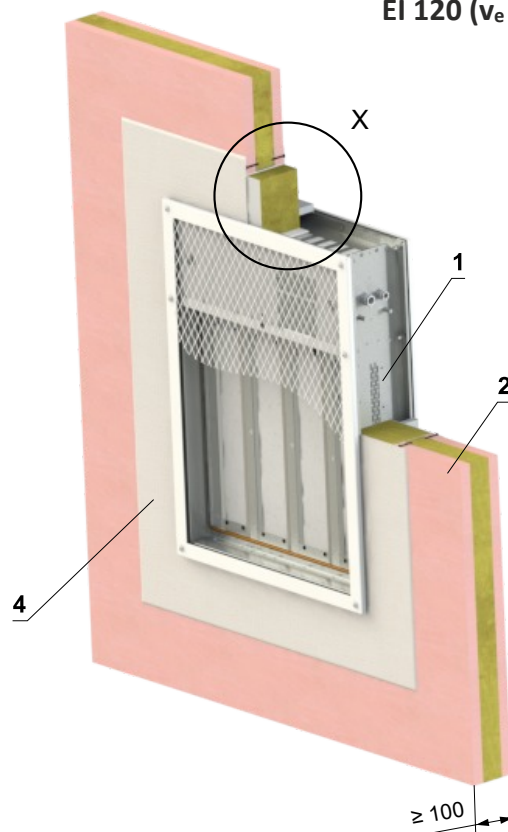
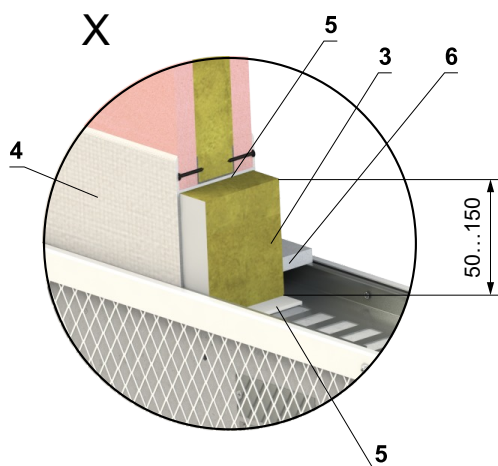


V sádkartonové konstrukci - Weichschott systém

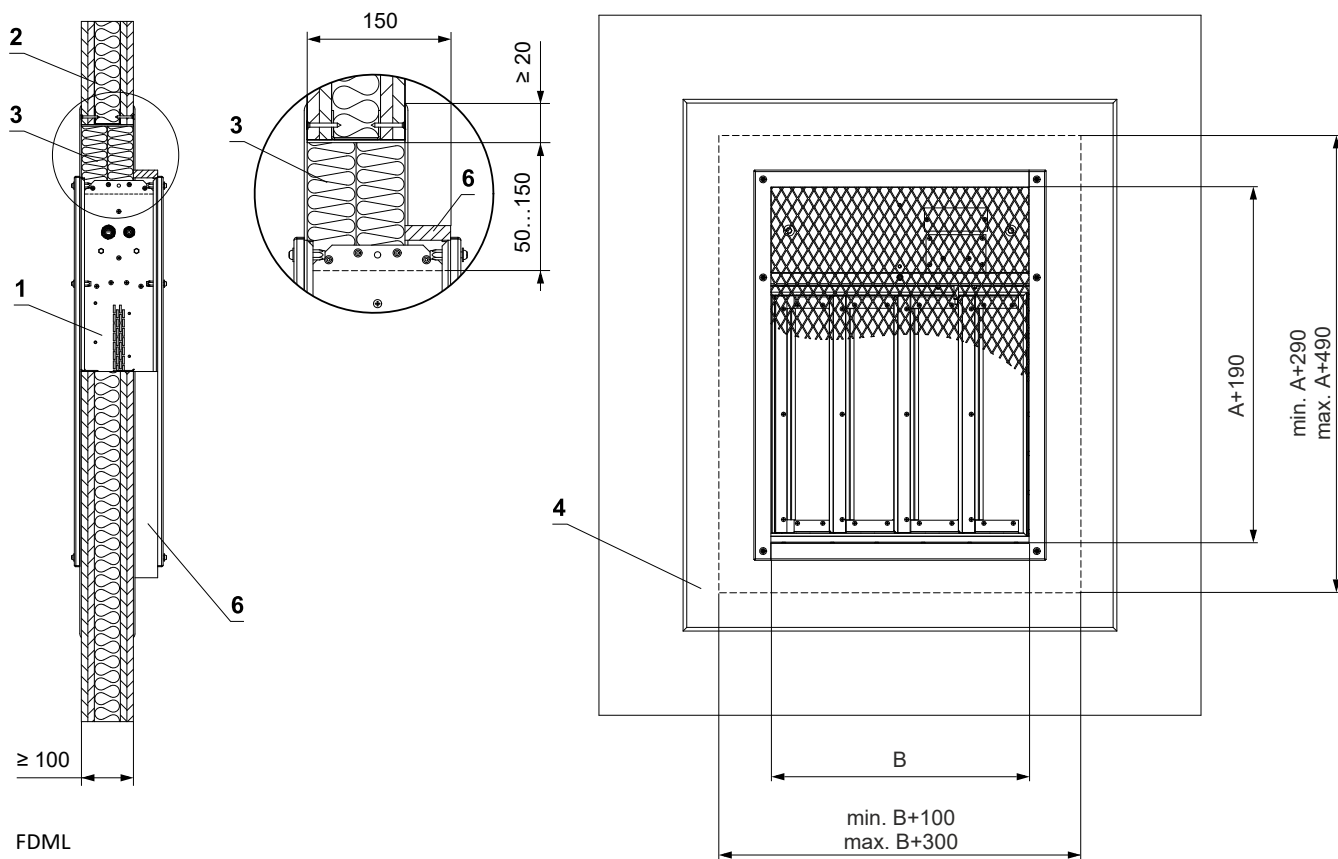
EI 90 (v<sub>e</sub> i↔o) S\*

EI 120 (v<sub>e</sub> i↔o)\*\*

- Pro připojení navazujícího potrubí → viz strana 27



- \* V případě instalace s navazujícím potrubím s nuceným prouděním vzduchu
- \*\* V případě instalace bez navazujícího potrubí s mřížkami na obou stranách a přirozeným volným prouděním vzduchu
- \*\*\* Systém HILTI může být nahrazen obdobným systémem se stejnou nebo vyšší tloušťkou, hustotou, třídou reakce na oheň, odzkoušeným dle EN 1366-3



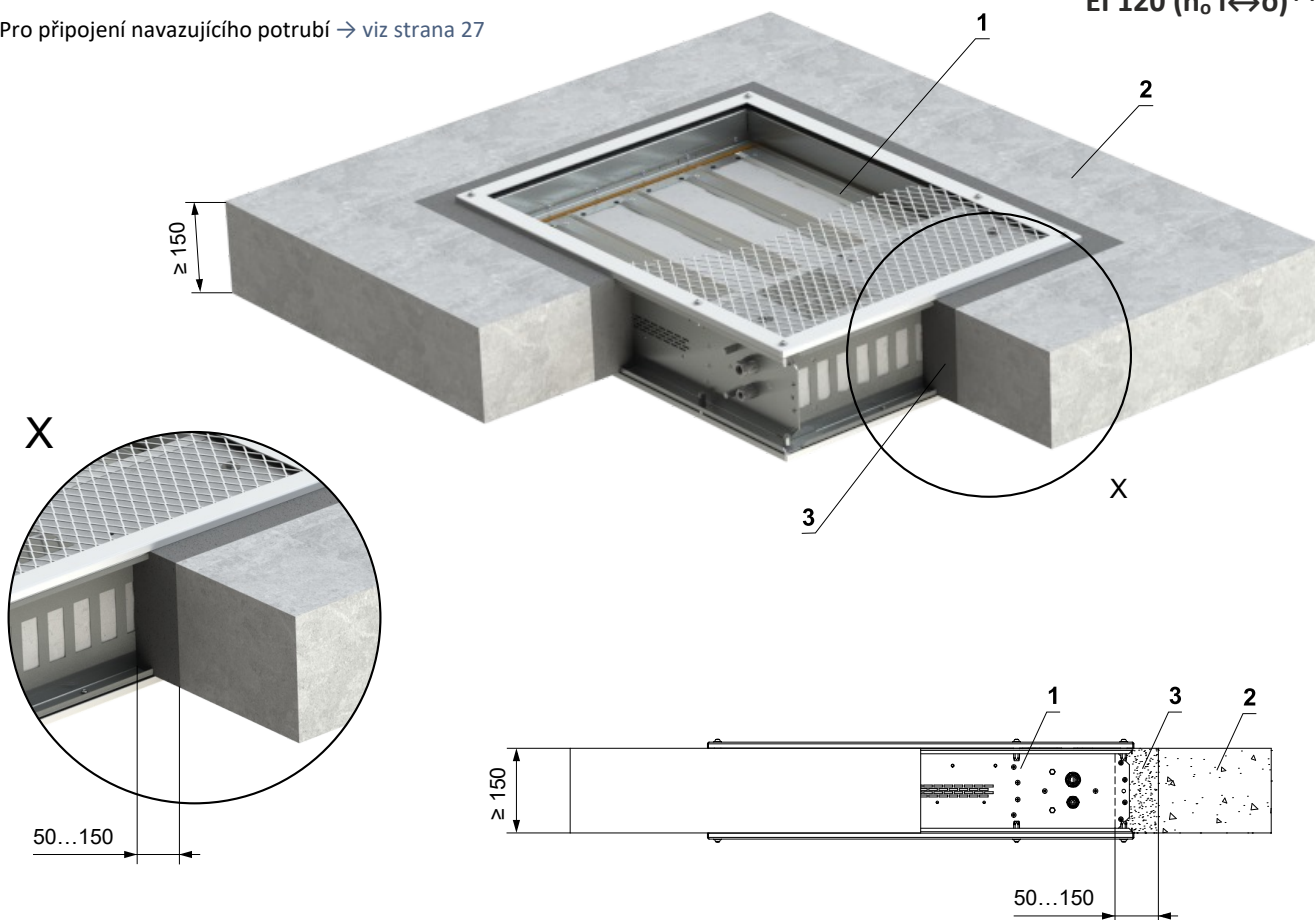
- 1 FDML
- 2 Sádkartonová konstrukce Weichschott systém HILTI\*\*\*
- 3 Protipožární deska - min. hustota 140 kg/m<sup>3</sup> (HILTI CFS-CT B 1S 140/50...)
- 4 Protipožární nátěr - tl. 1 mm (HILTI CFS-CT...) - nátěr je přetažený na podpěrnou konstrukci a na těleso klapky / potrubí.
- 5 Protipožární tmel - (HILTI CFS-S ACR...) vyplnit mezeru z obou stran požární dělicí konstrukce a po celém obvodu prostupu a tělese klapky.
- 6 Protipožární krycí desky - pouze v případě, kdy jedna strana klapky lícuje s plochou konstrukce a druhá strana vystupuje z konstrukce více než 25 mm - (Promactec-H...) min. tloušťka 15 mm - desky spojit k sobě pomocí vrtů

**Zabudování v tuhé stropní konstrukci**

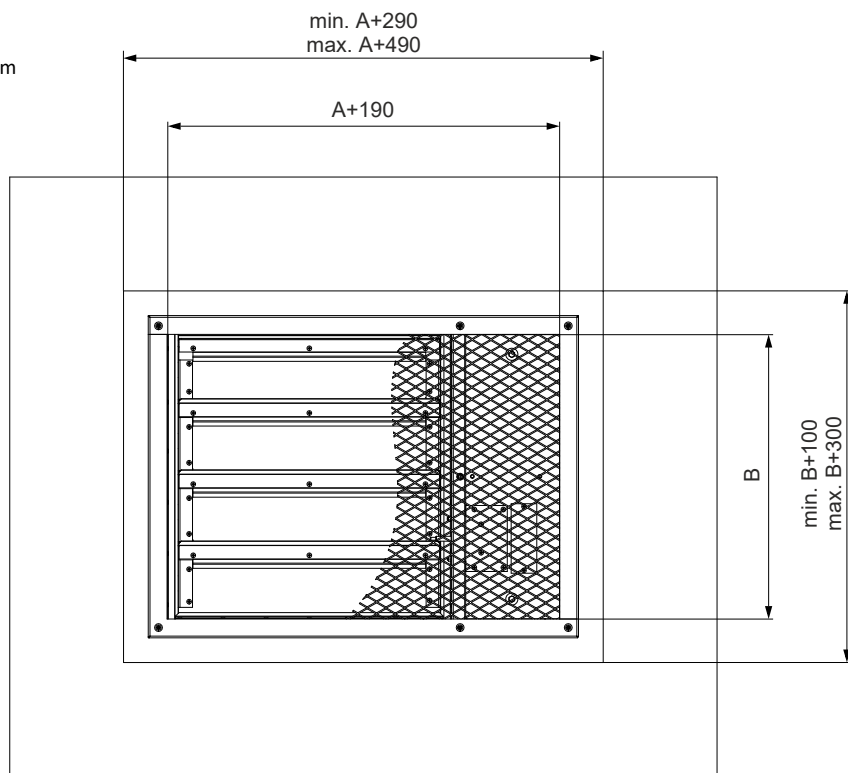
**V tuhé stropní konstrukci - sádra nebo malta**

- Pro připojení navazujícího potrubí → viz strana 27

EI 90 ( $h_o \leftrightarrow o$ ) S\*  
EI 120 ( $h_o \leftrightarrow o$ )\*\*

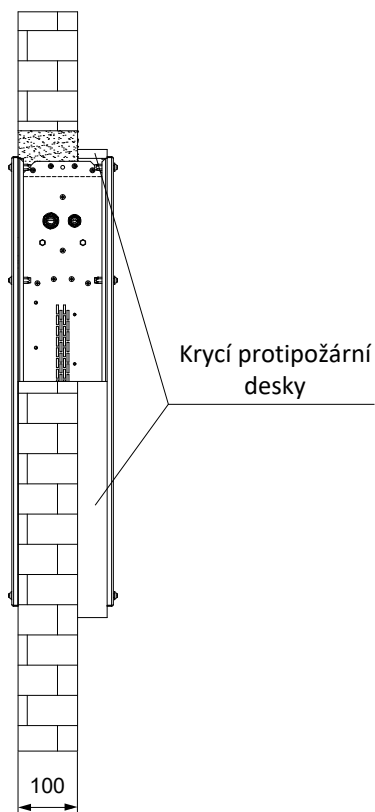
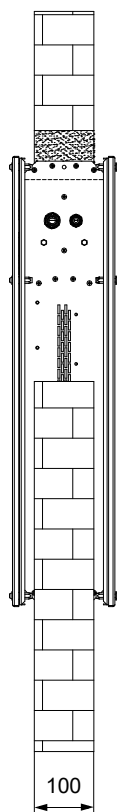


- \* V případě instalace s navazujícím potrubím s nuceným prouděním vzduchu
- \*\* V případě instalace bez navazujícího potrubí s mřížkami na obou stranách a přirozeným volným prouděním vzduchu

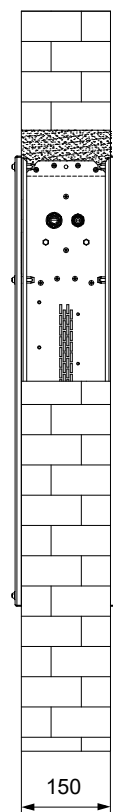


- 1 FDML
- 2 Tuhá stropní konstrukce
- 3 Sádra nebo malta

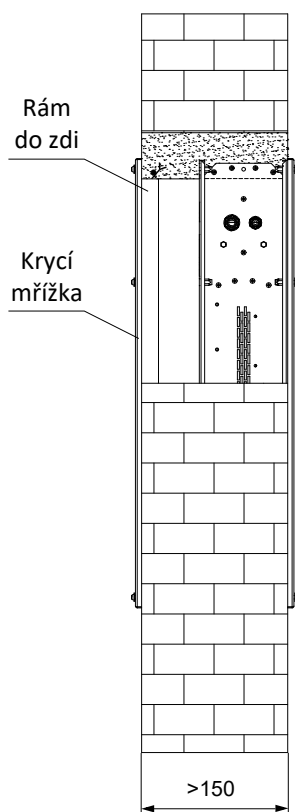
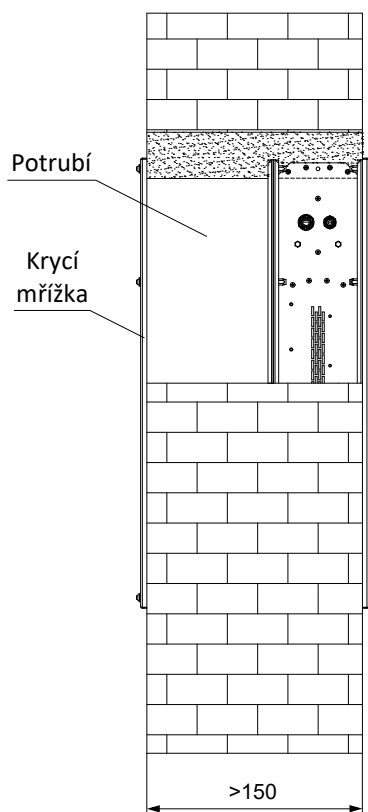
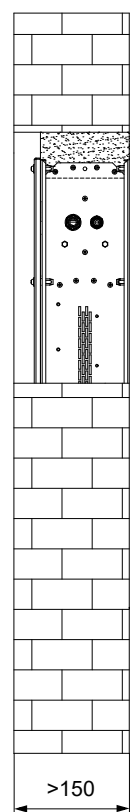
## Příklady zástavbových situací

Klapka lícuje se stěnou  
(je nutné doobložení  
protipožárními deskami)Klapka uprostřed stěny  
(není nutné doobložení  
protipožárními deskami)

Klapka ve stěně 150 mm

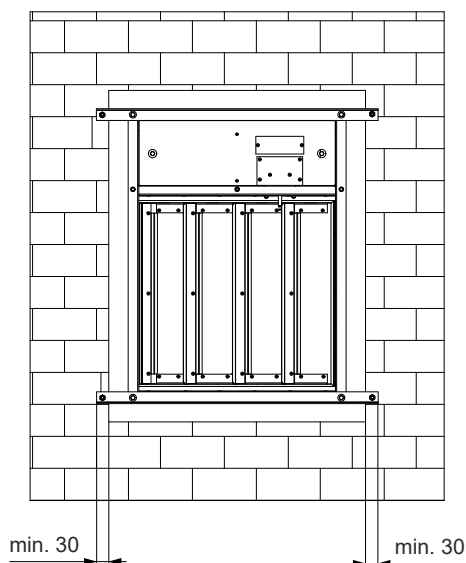
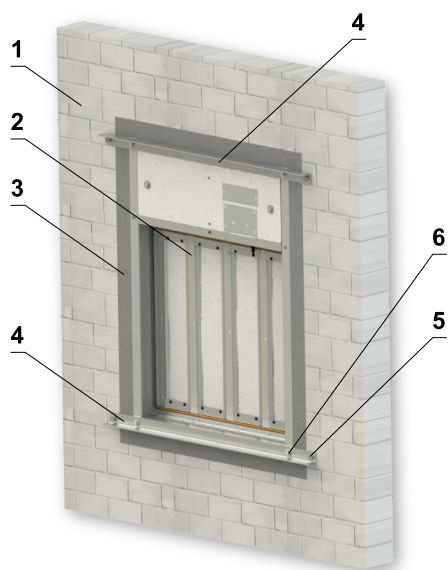


Klapka s mřížkou na stěně

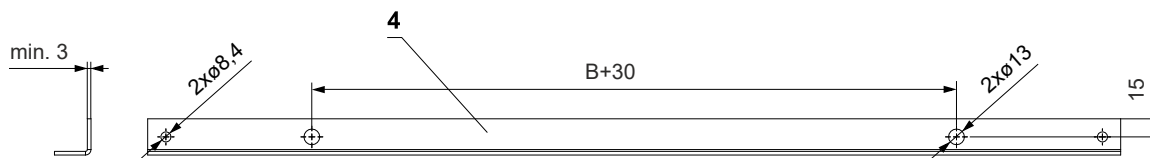
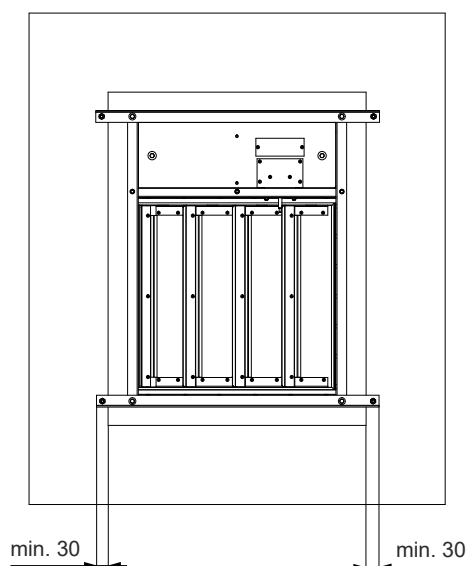
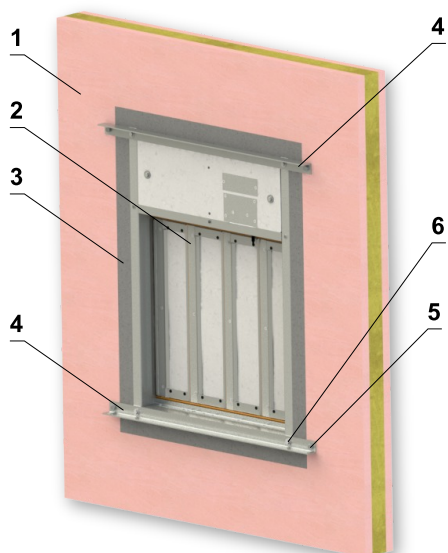
Klapka s potrubím a  
mřížkou na stěněKlapka s mřížkou  
uvnitř stěny

## Příklady upevnění FDML

### V tuhé stěnové konstrukci - sádra nebo malta/Weichschott systém



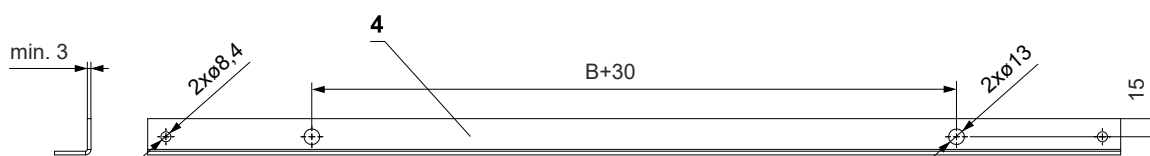
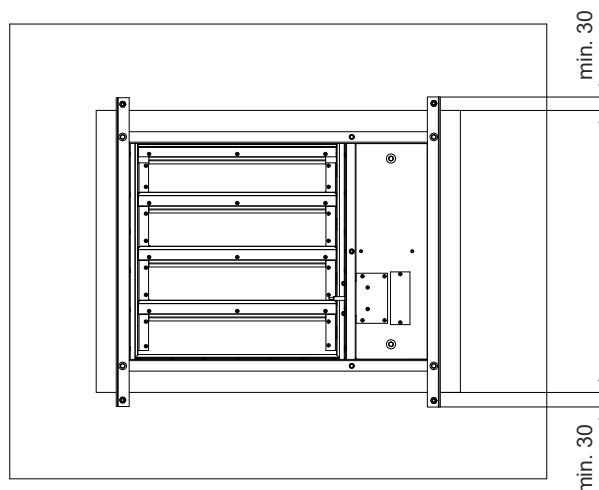
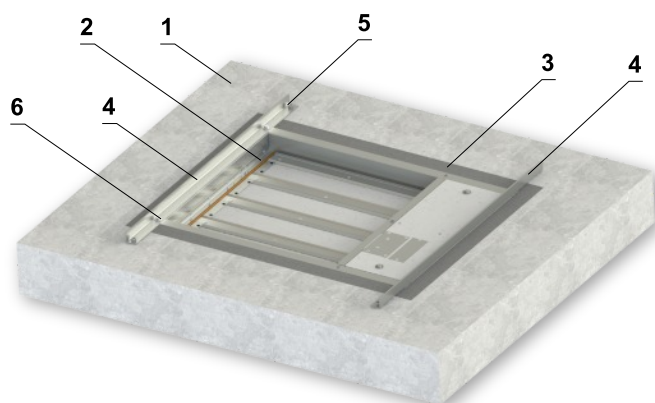
### V sádrokartonové konstrukci - sádra nebo malta/Weichschott systém



- Na klapku přišroubujte 2ks L-profilů pomocí šroubů M6x20 + podložek a L-profilů upevněte do stěny pomocí M8 kotev a matic (tuhá stěnová konstrukce) nebo vrutů (sádrokartonová konstrukce - vruty musí procházet skrz sádrokartonový profil). Mezeru mezi klapkou a stěnou vyplňte příslušným materiálem. Před instalací mřížek nebo potrubí se musí L-profilů demontovat a nejsou součástí instalace, slouží pouze jako pomoc při instalaci klapky.

- 1 Tuhá stěnová konstrukce/Sádrokartonová konstrukce
- 2 FDML
- 3 Sádra/malta/Weichschott systém
- 4 L-profil - min. 30x30x3, délka dle velikosti instalačního otvoru (min. přesah profilu 30 mm na každé straně) - L-profil není součástí dodávky
- 5 Matice M8 s kotvou - Tuhá stěnová konstrukce nebo Vrut se šestihranou hlavou - Sádrokartonová konstrukce
- 6 Šroub M6x20 + velkoplošná podložka

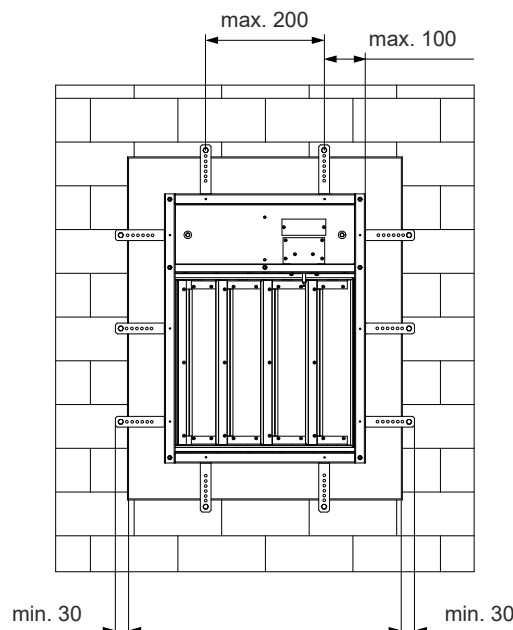
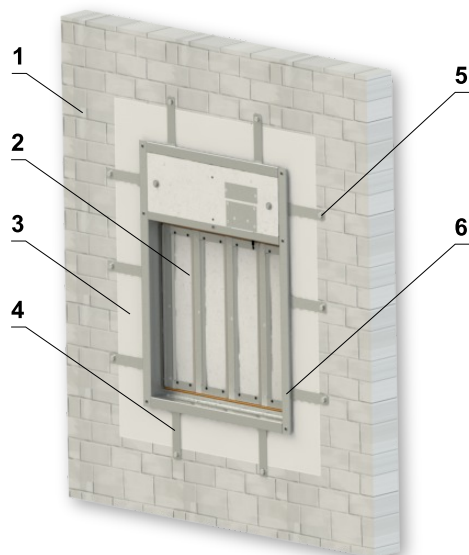
## V tuhé stropní konstrukci - sádra nebo malta



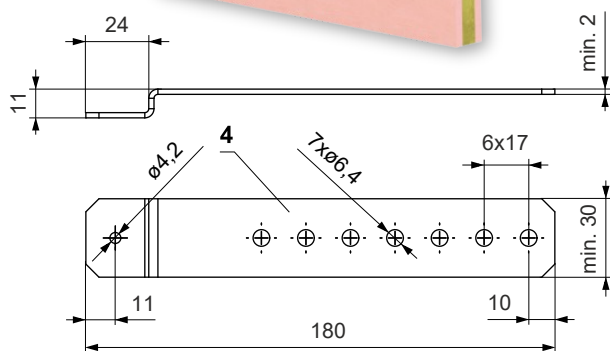
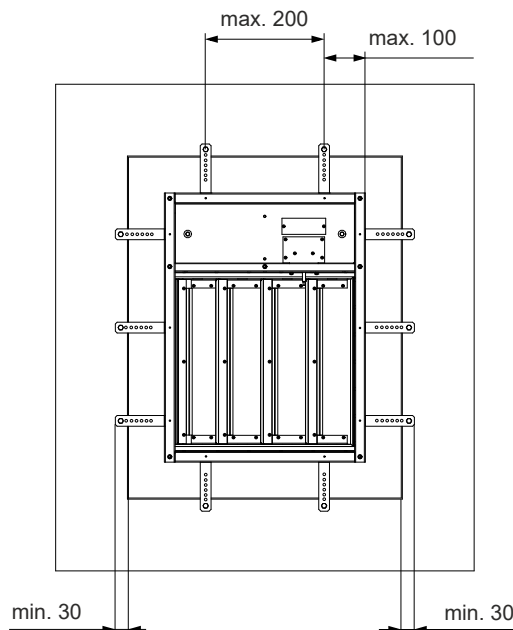
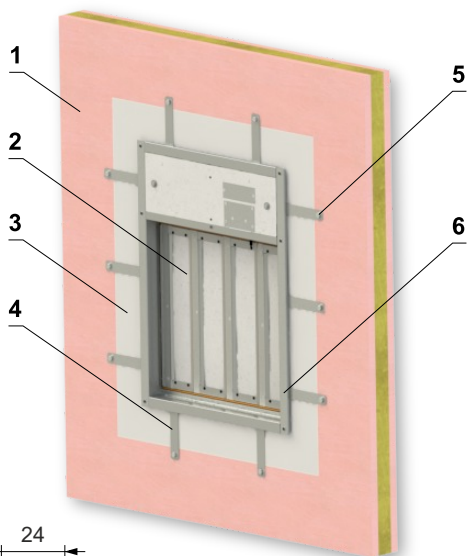
- Na klapku přišroubujte 2ks L-profilů pomocí šroubů M6x20 + podložek a L-profilu upevněte do stropu pomocí M8 kotev a matic. Mezeru mezi klapkou a stropem vyplňte sádrrou nebo maltou. Před instalací mřížek nebo potrubí se musí L-profil demontovat a nejsou součástí instalace, slouží pouze jako pomoc při instalaci klapky.

- 1 Tuhá stropní konstrukce
- 2 FDML
- 3 Sádra nebo malta
- 4 L-profil - min. 30x30x3, délka dle velikosti instalačního otvoru (min. přesah profilu 30 mm na každé straně) - L-profil není součástí dodávky
- 5 Matice M8 s kotvou
- 6 Šroub M6x20 + velkoplošná podložka

V tuhé stěnové konstrukci - sádra nebo malta/Weichschott systém



V sádkartonové konstrukci - sádra nebo malta/Weichschott systém



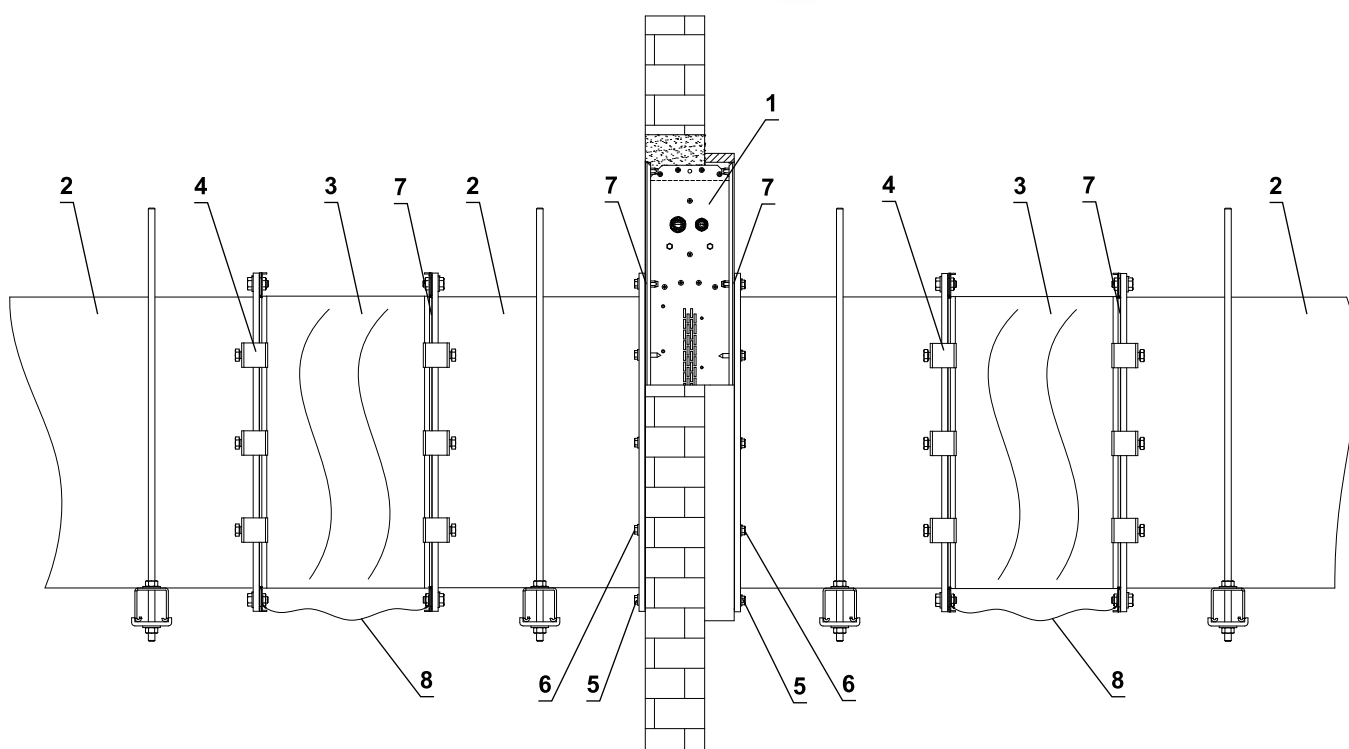
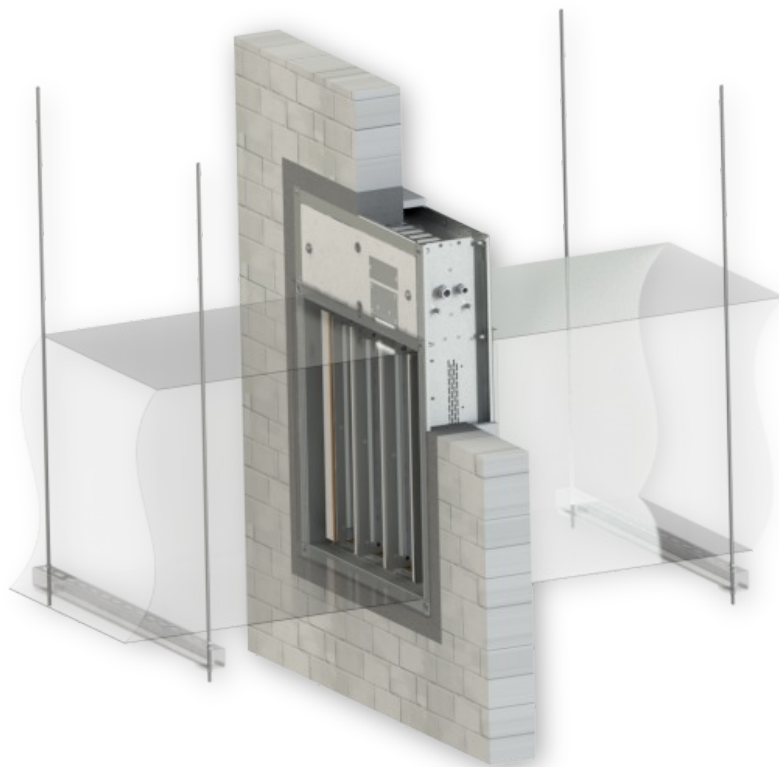
■ V přírubě klapky vyvrtejte díry pro nýty a nanýtujte držáky klapky. Na každé straně klapky musí být alespoň 2 držáky s roztečí max. 200 mm a vzdáleností od kraje klapky max. 100 mm. Držáky upevněte do stěny pomocí M6 kotev a matic (tuhá stěnová konstrukce) nebo vrtuř (sádkartonová konstrukce - vrtuř musí procházet skrz sádkartonový profil). Mezeru mezi klapkou a stěnou vyplňte příslušným materiálem. Držáky nelze následně demontovat a zůstanou jako součást instalace. Na klapku namontujte mřížky nebo potrubí.

- 1 Tuhá stěnová konstrukce/Sádkartonová konstrukce
- 2 FDML
- 3 Sádra/malta/Weichschott systém
- 4 Držák klapky - držáky je možné objednat u společnosti Mandík a.s. nebo vyrobit vlastní, dle požadovaných rozměrů instalačního otvoru (min. šířka 30 mm, min. tloušťka 2 mm a min. přesah držáků 30 mm)
- 5 Matice M6 s kotvou - Tuhá stěnová konstrukce nebo Vrut se šestihranou hlavou - Sádkartonová konstrukce
- 6 Nýt 4x6



## Příklad napojení na potrubí

- Vzduchotechnické potrubí se nenapouje ke klapce v celém průřezu klapky, ale pouze přes část klapky s lamelami. Kryt servopohonu musí být přístupný alespoň z jedné strany. Doporučuje se, aby byl kryt přístupný ze strany, kde je umístěn kryt termoelektrického spouštěcího zařízení, pro snadný přístup.



- 1 FDML
- 2 Potrubí
- 3 Tlumící vložka
- 4 Ocelová svorka min. šroub M8
- 5 Šrouby M6 v rozích (více o připojovacích rozměrech → viz strana 11)
- 6 Samovrtný šroub - spojení přírub klapky a potrubí
- 7 Těsnění
- 8 Vodič ochranného pospojování

# V. TECHNICKÉ ÚDAJE

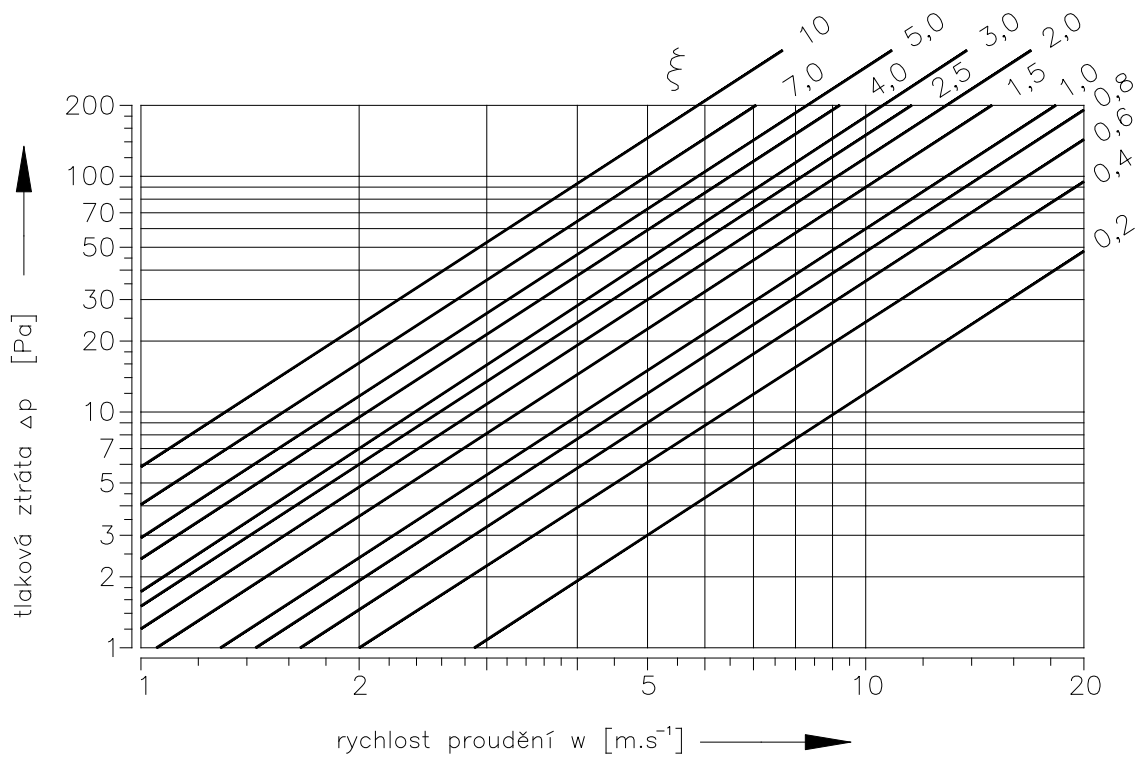
## Tlakové ztráty

### Určení tlakové ztráty výpočtem

$$\Delta p = \xi \cdot \rho \cdot \frac{w^2}{2}$$

$\Delta p$	[Pa]	tlaková ztráta
$w$	[m/s]	rychlost proudění vzduchu ve jmenovitém průřezu klapky
$\rho$	[kg/m <sup>3</sup> ]	hustota vzduchu
$\xi$	[-]	součinitel místní tlakové ztráty pro jmenovitý průřez klapky → viz strana 29

### Určení tlakové ztráty z diagramu pro hustotu vzduchu $\rho = 1,2 \text{ kg/m}^3$



## Součinitel místní tlakové ztráty

B	A									
	200	250	280	300	315	355	400	450	500	560
300	4,185	4,069	4,000	3,954	3,919	3,827	3,723	3,608	3,492	3,354
315	4,347	4,226	4,154	4,106	4,070	3,974	3,865	3,745	3,625	3,480
355	3,660	3,543	3,472	3,426	3,390	3,297	3,191	3,074	2,957	2,816
400	2,828	2,742	2,690	2,656	2,630	2,561	2,484	2,397	2,311	2,208
450	3,803	3,689	3,622	3,576	3,542	3,452	3,350	3,236	3,123	2,987
500	2,866	2,791	2,747	2,717	2,694	2,635	2,567	2,493	2,418	2,329
560	3,391	3,286	3,223	3,181	3,149	3,065	2,971	2,866	2,761	2,634
600	3,169	3,073	3,015	2,976	2,947	2,869	2,782	2,685	2,589	2,472
630	2,721	2,644	2,597	2,566	2,543	2,481	2,412	2,335	2,258	2,165
650	2,661	2,578	2,527	2,494	2,469	2,402	2,326	2,243	2,159	2,059
700	3,195	3,099	3,042	3,004	2,975	2,898	2,812	2,716	2,620	2,505
710	3,012	2,924	2,871	2,836	2,809	2,739	2,659	2,571	2,483	2,377
750	2,652	2,574	2,527	2,495	2,472	2,409	2,339	2,260	2,182	2,088
800	2,741	2,664	2,617	2,586	2,563	2,501	2,431	2,354	2,276	2,183
850	2,647	2,573	2,528	2,498	2,476	2,417	2,350	2,275	2,201	2,112
900	2,344	2,276	2,236	2,209	2,188	2,134	2,073	2,006	1,938	1,857
950	2,777	2,699	2,652	2,621	2,597	2,535	2,465	2,387	2,309	2,215
1000	2,616	2,538	2,491	2,459	2,436	2,373	2,302	2,223	2,145	2,050

B	A										
	600	630	650	700	710	750	800	850	900	950	1000
300	3,261	3,192	3,146	3,031	3,007	2,915	2,800	2,684	2,569	2,453	2,338
315	3,384	3,312	3,264	3,144	3,119	3,023	2,903	2,783	2,662	2,542	2,422
355	2,722	2,652	2,605	2,488	2,464	2,370	2,253	2,136	2,019	1,901	1,784
400	2,139	2,087	2,053	1,967	1,949	1,880	1,794	1,708	1,622	1,536	1,450
450	2,897	2,829	2,783	2,670	2,648	2,557	2,444	2,330	2,217	2,104	1,991
500	2,269	2,224	2,194	2,119	2,105	2,045	1,970	1,896	1,821	1,746	1,672
560	2,550	2,487	2,445	2,340	2,319	2,235	2,130	2,025	1,920	1,815	1,710
600	2,395	2,337	2,298	2,201	2,182	2,105	2,008	1,911	1,814	1,717	1,621
630	2,103	2,057	2,026	1,949	1,933	1,871	1,794	1,717	1,640	1,563	1,485
650	1,992	1,941	1,908	1,824	1,808	1,741	1,657	1,573	1,489	1,406	1,322
700	2,429	2,371	2,333	2,237	2,218	2,141	2,045	1,949	1,853	1,758	1,662
710	2,306	2,254	2,218	2,130	2,112	2,042	1,954	1,865	1,777	1,689	1,601
750	2,025	1,978	1,947	1,869	1,853	1,790	1,712	1,634	1,555	1,477	1,399
800	2,121	2,075	2,044	1,967	1,951	1,889	1,812	1,734	1,657	1,579	1,502
850	2,052	2,008	1,978	1,904	1,889	1,830	1,755	1,681	1,607	1,532	1,458
900	1,803	1,762	1,735	1,668	1,654	1,600	1,532	1,465	1,397	1,330	1,262
950	2,153	2,106	2,074	1,996	1,981	1,918	1,840	1,762	1,684	1,606	1,528
1000	1,987	1,940	1,909	1,830	1,814	1,751	1,673	1,594	1,516	1,437	1,358

## VI. MATERIÁL, POVRCHOVÁ ÚPRAVA

- Tělesa klapek jsou standardně dodávána v provedení z pozinkovaného plechu bez další povrchové úpravy.
- Krycí mřížky jsou vyrobeny z ocelového plechu a opatřeny vypalovacím lakem v odstínu RAL 9010. Požadavek na jiné odstíny musí být předem projednán s výrobcem.
- Listy klapek jsou vyrobeny z bezazbestových požárně odolných desek z minerálních vláken.
- Krycí prostor pro servopohon je obložen bezazbestovými požárně odolnými deskami z minerálních vláken.
- Uzavírací mechanismus a spojovací materiál je galvanicky pozinkován.
- Listy klapky jsou vyrobeny z desek z homogenního materiálu Promatect-H.
- Plastové, pryžové a silikonové díly, tmely, napěňovací pásy, těsnění ze sklokeramických materiálů, pouzdra mosazná uložení listů, servopohony jsou shodné pro všechny materiálové provedení klapek.
- Krycí mřížky jsou vždy vyrobeny z běžného ocelového plechu opatřeny vypalovacím lakem.
- Listy klapek pro chemické provedení (třída A4) jsou vždy opatřeny nátěrem proti působení chemie Promat SR.
- Jiné požadavky na provedení jsou brány jako atypické a budou řešeny individuálně dle požadavku zákazníka.

## VII. BALENÍ, DOPRAVA, SKLADOVÁNÍ, ZÁRUKA

### Logistické údaje

- Klapky se přepravují volně ložené. Klapky jsou standardně zabaleny do plastové fólie pro ochranu při přepravě a nesmí se používat k dlouhodobému skladování. Změny teploty během přepravy mohou způsobit kondenzaci vody uvnitř obalu a tím způsobit korozi materiálů použitých v klapce (např. bílá koroze na pozinkovaných předmětech nebo plíseň na křemičitanu vápenatém). Proto je nutné ihned po vyložení odstranit přepravní obal, aby mohl kolem výrobku cirkulovat vzduch.
- Klapky musí být skladovány v čistém, suchém, dobře větraném a bezprašném prostředí mimo přímé sluneční záření. Zajistěte ochranu proti vlhkosti a extrémním teplotám (minimální teplota +5°C). Klapky musí být před montáží chráněny proti mechanickému a náhodnému poškození.
- Další požadovaný systém balení by měl být schválen a odsouhlasen výrobcem. Obalový materiál není vratný, pokud je požadován a použit jiný obalový systém (materiál), není zahrnutý do konečné ceny klapky.
- Klapky jsou přepravovány nákladními vozy bez přímého vlivu počasí, nesmí docházet k otřesům a okolní teplota nesmí překročit +50°C. Klapky musí být při přepravě a manipulaci chráněny proti nárazu. Během přepravy musí být listy klapky v poloze "ZAVŘENO".
- Klapky musí být skladovány v krytých objektech v prostředí bez agresivních par, plynů a prachu. Vnitřní teplota musí být v rozmezí -30°C až +50°C a maximální relativní vlhkost 95%.

### Záruka

- Výrobce poskytuje na klapky záruku 24 měsíců od data expedice.
- Záruka na požární klapky FDML poskytovaná výrobcem zcela zaniká po jakékoli neodborné manipulaci neproškolenými pracovníky se spouštěcím, uzavíracím a ovládacím zařízením, při demontáži elektrických prvků, tj. servopohonů, napájecích zařízení a termoelektrických spouštěcích zařízení.
- Záruka též zaniká při použití klapek pro jiné účely, zařízení a pracovní podmínky než připouští tyto technické podmínky nebo po mechanickém poškození při manipulaci.
- Při poškození klapek dopravou je nutné sepsat při přejímce protokol s dopravcem pro možnost pozdější reklamace.

## VIII. MONTÁŽ, OBSLUHA A ÚDRŽBA

- Montáž, údržbu a kontrolu funkce klapky může provádět pouze kvalifikovaná a proškolená osoba, tedy „OPRÁVNĚNÁ OSOBA“ dle dokumentace výrobce. Veškeré práce na požárních klapkách musí být provedeny v souladu s mezinárodními a místními normami a zákony.
- Doplnkové školení pro tyto kontroly, montáž a opravy, provádí firma MANDÍK, a.s. a vystavuje "OSVĚDČENÍ", které má platnost 5 let. Jeho prodloužení si zajišťuje proškolená osoba sama, přímo u školitele. Při zániku platnosti "OSVĚDČENÍ" pozbývá tato platnosti a je vyřazeno z registrace školitele. Proškolení mohou být pouze odborní pracovníci přebírající za provedené práce záruku.
- Při montáži klapky je třeba dodržovat všechny platné bezpečnostní normy a směrnice.
- Pro spolehlivou funkci klapky je nutné dbát na to, aby nedocházelo k zanášení ovládacího mechanismu a dosedacích ploch listů usazeninami prachu, vláknitými nebo lepivými hmotami a rozpouštědly.

### Ovládání servopohonu bez elektrického napětí

- Pomocí speciálního klíče (je příslušenstvím servopohonu) lze manuálně nastavit listy klapky do jakékoli polohy. Pokud se otáčí klíčem ve směru vyznačené šipky, listy klapky se otočí do polohy otevřeno. K zastavení listů klapky v libovolné poloze dojde k uzamčení servopohonu dle instrukcí na servopohonu. Odblokování se provede ručně dle instrukcí na servopohonu nebo přivedením napájecího napětí.
- Pokud je servopohon manuálně zablokovan, při požáru nedojde k uzavření listů klapky po aktivaci termo-elektrického spouštěcího zařízení BAT. Pro obnovení správné funkce klapky je nutné servopohon odblokovat (ručně nebo přivedením napájecího napětí).

### Zabudování / upevnění klapky

- Před zazděním je nutné uzemnit těleso klapky.
- Těleso klapky se při zazdění nesmí deformovat.
- Jakmile je klapka zabudována, její listy se při otevírání nebo zavírání nesmí odírat o těleso klapky.
- Klapky nejsou vybaveny revizním otvorem. V případě použití jako požární klapka pro snadnou údržbu a revizi musí být klapky opatřeny navazujícím inspekčním dílem, který bude instalován přímo za klapkou.

## Uvedení do provozu a kontroly provozuschopnosti

- Před uvedením klapky do provozu a při následných kontrolách provozuschopnosti se musí zkontrolovat a provést funkční zkoušky všech provedení včetně činnosti elektrických prvků. Po uvedení do provozu se tyto kontroly provozuschopnosti musí provádět minimálně 2x za rok. Pokud se nenajde žádná závada při dvou po sobě následujících kontrolách provozuschopnosti, potom je možné provádět kontroly provozuschopnosti 1x za rok.
- V případě, že klapky z jakéhokoli důvodu nemohou plnit svou funkci, musí být zřetelně označeny. Provozovatel je povinen zajistit uvedení klapky do provozuschopného stavu a mezitím je povinen zajistit požární ochranu jiným vhodným způsobem.
- Výsledky pravidelných kontrol, zjištěné nedostatky a všechny důležité skutečnosti týkající se funkce klapky musí být zapsány do „POŽÁRNÍ KNIHY“ a neprodleně nahlášeny provozovateli.
- Před uvedením klapky se servopohonem do provozu je nutné provést následující kontroly. Kontrolu otáčení listů do havarijní polohy "ZAVŘENO" lze provést po odpojení napájení servopohonu (např. stisknutím testovacího tlačítka na termoelektrickém spouštěcím zařízení BAT nebo odpojením napájení od ELEKTRICKÉ POŽÁRNÍ SIGNALIZACE). Kontrolu otáčení listů zpět do polohy "OTEVŘENO" lze provést po obnovení napájení (např. uvolněním testovacího tlačítka nebo obnovením napájení z ELEKTRICKÉ POŽÁRNÍ SIGNALIZACE). Bez napájení lze klapku ovládat ručně a fixovat v libovolné požadované poloze. Uvolnění zajišťovacího mechanismu lze provést ručně nebo automaticky přivedením napájecího napětí. Doporučuje se provádět periodické kontroly, údržbu a servisní zásahy na požárním zařízení, pouze oprávněnými osobami. Autorizované osoby mohou být proškoleny výrobcem nebo autorizovaným distributorem. Při montáži požární klapky je třeba dodržovat všechny platné bezpečnostní normy a směrnice.
- Vizuální kontrola správného zabudování klapky, vnitřního prostoru klapky, listů klapky, dosedacích ploch listů a silikonového těsnění.

### U všech klapek nutné provést následující kontroly

- Po odpojení napájení servopohonu (např. stisknutím testovacího tlačítka na termoelektrickém spouštěcím zařízení BAT nebo odpojením napájení od elektrické požární signalizace) zkontrolujte otočení listů do poruchové polohy "ZAVŘENO". Otočením listů zpět do polohy "OTEVŘENO" zkontrolujte obnovením napájení servomotoru (např. uvolněním testovacího tlačítka nebo obnovením napájení z elektrické požární signalizace).

### U provedení s optickým hlásičem kouře je nutné provést následující kontroly

- Kontroly provozuschopnosti optického hlásiče kouře provádí pracovníci pověřené organizace, kteří mají odpovídající elektrotechnickou kvalifikaci a byli prokazatelně proškoleni výrobcem. Kontroly provozuschopnosti se provádí v rámci kontrol provozuschopnosti požárních klapky a to min. 1x za rok.
- Pro kontrolu funkce otočte listy klapky do polohy "ZAVŘENO" s vypnutým ventilátorem nebo s uzavřenou regulací vzduchu umístěnou mezi ventilátorem a požární klapkou.

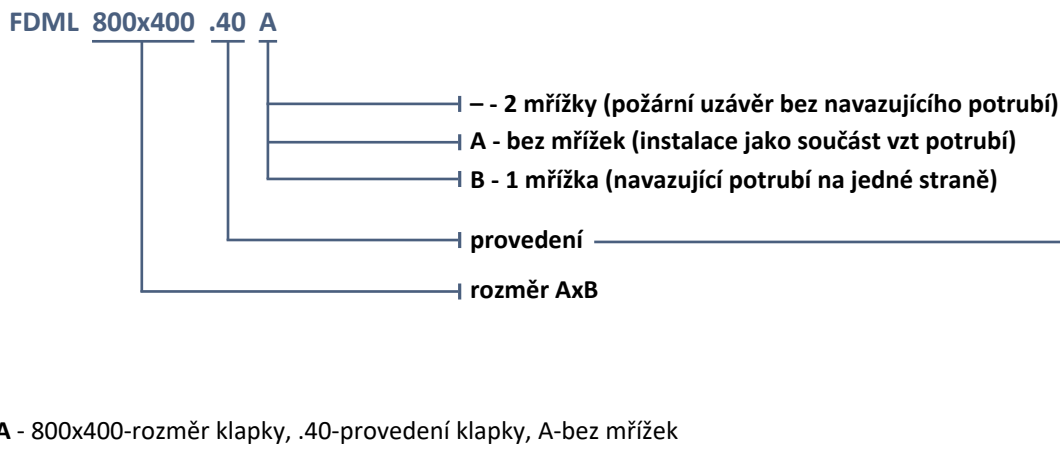
### Jak postupovat po aktivaci pojistek Tf1 nebo Tf2

- Pokud dojde k přerušení tepelné pojistky **Tf1** (při překročení teploty mimo potrubí), je nutné vyměnit servopohon s vratnou pružinou. → viz strana 8.
- V případě přerušení tepelné pojistky **Tf2** (při překročení teploty uvnitř potrubí) je třeba vyměnit pouze náhradní díl ZBAT 72 (95/120/140) (dle aktivační teploty). → viz strana 8

## IX. ÚDAJE PRO OBJEDNÁVKU

### Objednávkový klíč

#### Požární klapka



#### PŘÍKLAD:

FDML 800x400 .40 A - 800x400-rozměr klapky, .40-provedení klapky, A-bez mřížek

Provedení klapky	Doplňkové dvojčíslí
Se servopohonem BF 230-TN (BFL, BFN 230-T) - napájecí napětí AC 230 V	.40
Se servopohonem BF 24-TN (BFL, BFN 24-T), s optickým hlásičem kouře ORS 142 K a napájecí jednotkou ZNP-10-24 (napětí sestavy 230V AC)*	.41
Se servopohonem BF 24-TN (BFL, BFN 24-T) - napájecí napětí AC/DC 24 V	.50
Se servopohonem BF 24-TN (BFL, BFN 24-T), s optickým hlásičem kouře ORS 142 K (napětí sestavy 24V DC)*	.51

\* Optický hlásič kouře ORS 142K a napájecí jednotka ZNP-10-24 jsou volně loženy

### Údajový štítek

- Datový štítek je umístěn na tělese klapky (příklad)

<b>MANDÍK®</b>		MANDÍK, a.s. Dobříšská 550, 267 24 Hostomice, Česká republika	
<b>POŽÁRNÍ Klapka - XXXX</b>			
ROZMĚR:		PROVEDENÍ:	
VÝR. ČÍSLO:		HMOTNOST (kg):	
KLASIFIKACE:			NÁVOD
TPM XXX/XX	Cert.: 1391-CPR-XXXX/XXXX, PoV: PM/XXXX/XX/XX/X	EN 15650:2010	CE 1391



Výrobce si vyhrazuje právo na změny výrobku.  
Aktuální informace o výrobku jsou uvedeny na [www.mandik.cz](http://www.mandik.cz)

**MANDÍK**<sup>®</sup>  
[www.mandik.cz](http://www.mandik.cz)