

EN 15650:2010-09

MANDÍK[®]

POŽÁRNÍ KLAPKA

CFDM

DN 250 / EI 90S



Tyto technické podmínky stanovují provedení a rozsah použití požárních klapek CFDM - DN 250 (dále jen požárních klapek). Jsou závazné pro výrobu, projekci, objednávání, dodávání, skladování, montáž, provoz, údržbu a kontroly provozuschopnosti.

I. OBSAH

| | |
|--|-----------|
| II. VŠEOBECNĚ | 3 |
| 1. Popis..... | 3 |
| 2. Provedení..... | 4 |
| 3. Rozměry a hmotnosti..... | 5 |
| 4. Umístění a zabudování..... | 6 |
| 5. Přehled způsobů zabudování..... | 7 |
| III. TECHNICKÉ ÚDAJE | 9 |
| 6. Tlakové ztráty..... | 9 |
| 7. Součinitel místní tlakové ztráty..... | 9 |
| IV. MATERIÁL, POVRCHOVÁ ÚPRAVA | 10 |
| 8. Materiál..... | 10 |
| V. KONTROLA, ZKOUŠENÍ | 10 |
| 9. Kontrola a zkoušení..... | 10 |
| VI. BALENÍ, DOPRAVA, PŘEJÍMKA, SKLADOVÁNÍ, ZÁRUKA | 10 |
| 10. Logistické údaje..... | 10 |
| 11. Záruka..... | 10 |
| VII. MONTÁŽ, OBSLUHA, ÚDRŽBA A KONTROLY PROVOZUSCHOPNOSTI | 11 |
| 12. Montáž..... | 11 |
| 13. Uvedení do provozu a kontroly provozuschopnosti..... | 11 |
| VIII. ÚDAJE O VÝROBKU | 12 |
| 14. Údajový štítek..... | 12 |
| IX. ÚDAJE PRO OBJEDNÁVKU | 12 |
| 15. Objednávkový klíč..... | 12 |

II. VŠEOBECNĚ

1. Popis

- 1.1. Požární klapky jsou uzávěry v potrubních rozvodech vzduchotechnických zařízení, které zabraňují šíření požáru a zplodin hoření z jednoho požárního úseku do druhého uzavřením vzduchovodů v místech osazení dle ČSN 73 0872.

List klapky uzavírá samočinně průchod vzduchu pomocí uzavírací pružiny. Uzavírací pružina je uvedena v činnost inicializací tepelné pojistky. Pružina uzavře listy klapky.

Po uzavření listu je klapka utěsněna proti průchodu kouře molitanovým těsněním. Současně je list klapky uložen do hmoty, která působením zvyšující se teploty zvětšuje svůj objem a vzduchovod neprodyšně uzavře.

Obr. 1 CFDM - DN 250



- 1.2. Charakteristika klapky

- CE certifikace dle EN 15650
- testováno dle EN 1366-2
- klasifikováno dle EN 13501-3+A1
- požární odolnost EIS 90
- těsnost dle EN 1751 přes list klapky třída 2, vnější těsnost se rovná potrubnímu systému
- korozivzdornost dle EN 15650
- ES Certifikát shody č. 1391-CPR-2021/0075
- Prohlášení o vlastnostech č. PM/CFDM250/01/21/1
- Hygienické posouzení - Posudek č. 1.6/pos/19/19b

- 1.3. Provozní podmínky

Bezchybná funkce klapky je zajištěna za těchto podmínek:

- a) maximální rychlost proudění vzduchu 12 m/s, maximální tlakový rozdíl 1200 Pa
- b) rovnoměrné rozložení proudění vzduchu v celém průřezu klapky.

Činnost klapky není závislá na směru proudění vzduchu. Klapky mohou být instalovány pouze ve svislém potrubí.

Klapky jsou určeny pro vzdušiny bez abrazivních, chemických a lepivých příměsí.

Klapky jsou určeny pro prostředí chráněné proti povětrnostním vlivům s klasifikací klimatických podmínek třídy 3K5, bez kondenzace, námrazy, tvorby ledu, bez vody i z jiných zdrojů než z deště a s teplotním omezením -30°C až 50°C dle EN 60 721-3-3.

V případě osazení klapky elektrickými prvky je rozsah teplot zúžen dle rozsahu teplot použitých elektrických prvků (viz. kapitola 2. Provedení).

2. Provedení

2.1. Provedení s mechanickým ovládáním

Provedení .01

Provedení s mechanickým ovládáním s tepelnou tavnou pojistkou (mechanika uvnitř), které při dosažení jmenovité spouštěcí teploty 72 °C uvede do činnosti uzavírací zařízení.

Do teploty 70 °C nedojde k samospuštění uzavíracího zařízení.

Klapka v provedení .01 s mechanickým ovládáním, může být vybavena jedním nebo dvěma koncovými spínači signalizující polohu listu klapky "ZAVŘENO".

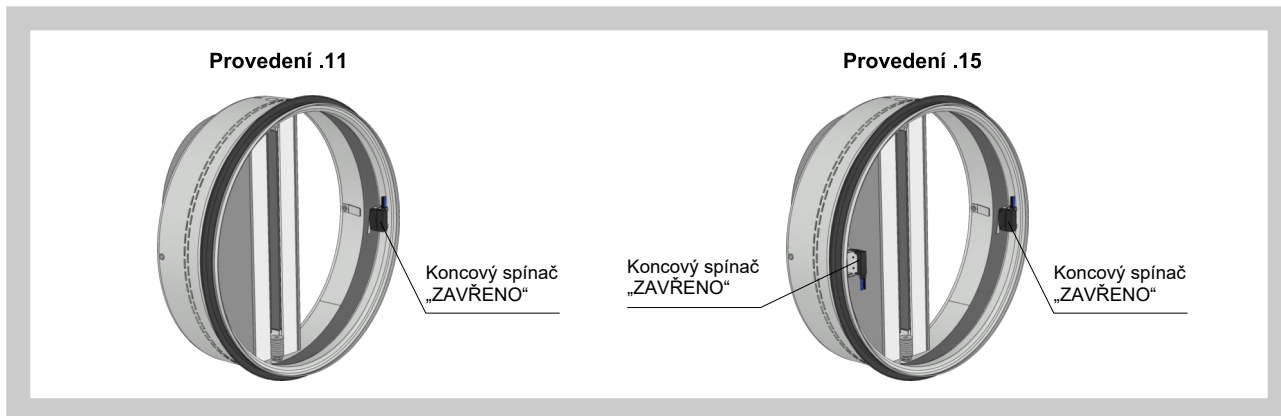
Obr. 2 Provedení .01



Provedení .11, .15

Tato provedení jsou rozšířením provedení .01 s mechanickým ovládáním (mechanika uvnitř). Klapka je doplněna o signalizaci polohy listu klapky "ZAVŘENO" jedním nebo dvěma vestavěnými koncovými spínači. Připojení spínačů je vyvedeno průchodkou přes potrubí.

Obr. 3 Provedení .11, .15



Obr. 4 Koncový spínač typu G905-300E05W1

1(COM) - černý drát
2(NC) - šedý drát
4(NO) - modrý drát

| | |
|------------------------------------|------------------|
| Jmenovité napětí a maximální proud | AC 230V / 5A |
| Stupeň krytí | IP 67 |
| Pracovní rozsah teplot | -25°C ... +120°C |

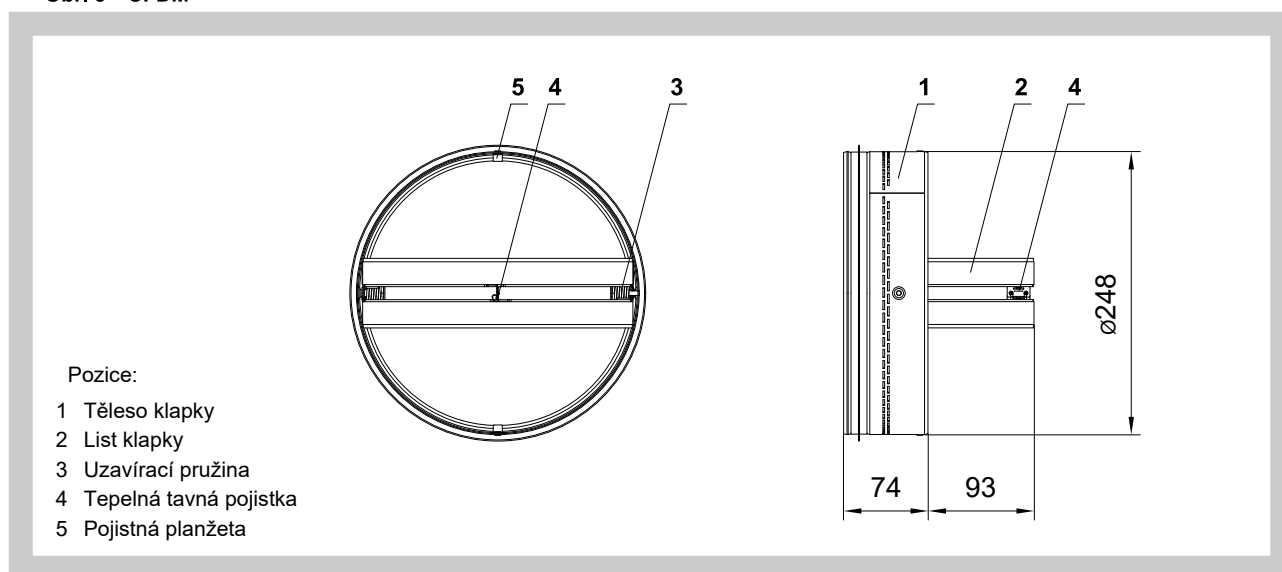
Tento koncový spínač může být zapojen dvěma následujícími způsoby:

- a) ROZEPÍNACÍ KONTAKT při pohybu ramena spínače - zapojit dráty 1+2
- b) SPÍNACÍ KONTAKT při pohybu ramena spínače - zapojit dráty 1+4

3. Rozměry a hmotnosti

3.1. Rozměry

Obr. 5 CFDM



3.2. Hmotnost a efektivní plocha

Tab. 3.2.1. Hmotnost a efektivní plocha

| Jm. rozměr $\varnothing D$ [mm] | Hmotnost [kg] | Efektivní plocha S_{ef} [m ²] |
|------------------------------------|------------------|--|
| 250 | 1,56 | 0,0309 |

4. Umístění a zabudování

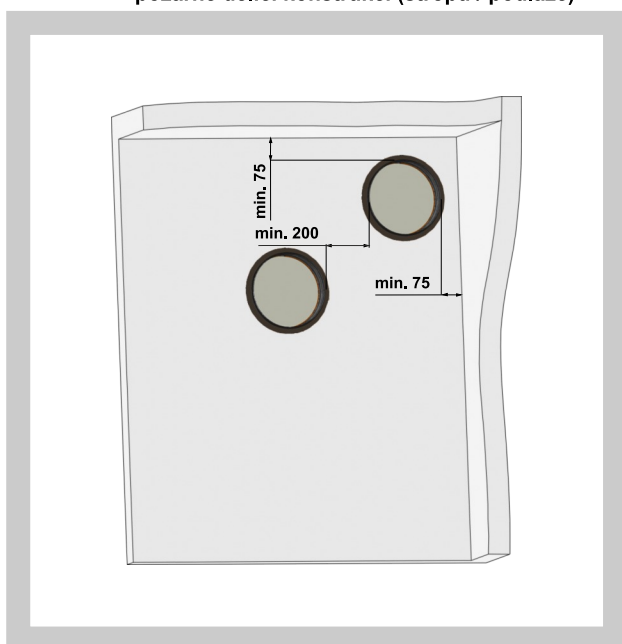
- 4.1. Klapky mohou být instalovány pouze ve svislém potrubí. Prostupy pro montáž klapek musí být provedeny tak, aby bylo zcela vyloučeno přenášení všech zatížení od požárně dělících konstrukcí na vzduchotechnické potrubí v místě umístění požární klapky. Mezera mezi osazenou klapkou a stavební konstrukcí musí být dokonale vyplněna schváleným materiálem v celém jejím objemu.

Poznámka: Klapka musí být přístupná pro pravidelné kontroly a údržbu.

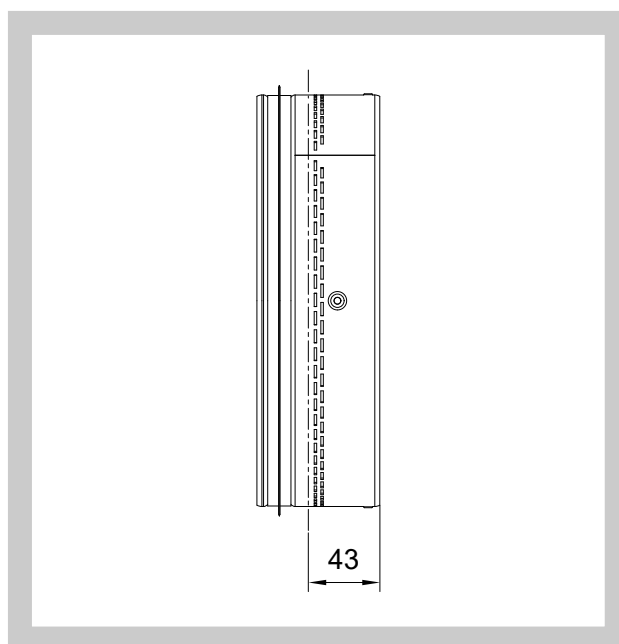
Klapka musí být vložena do potrubí tak, aby list klapky (v uzavřené poloze) byl umístěn v požárně dělící konstrukci.

Vzdálenost mezi potrubím s požární klapkou a konstrukcí (stěnou) musí být minimálně 75 mm. Jestliže mají být zabudovaná dvě nebo více potrubí s klapkami v jedné požárně dělící konstrukci, musí být vzdálenost mezi sousedními klapkami minimálně 200 mm dle EN 1366-2 odstavec 13.5.

Obr. 6 Zabudování dvou a více klapek v jedné požárně dělící konstrukci (stropu / podlaze)

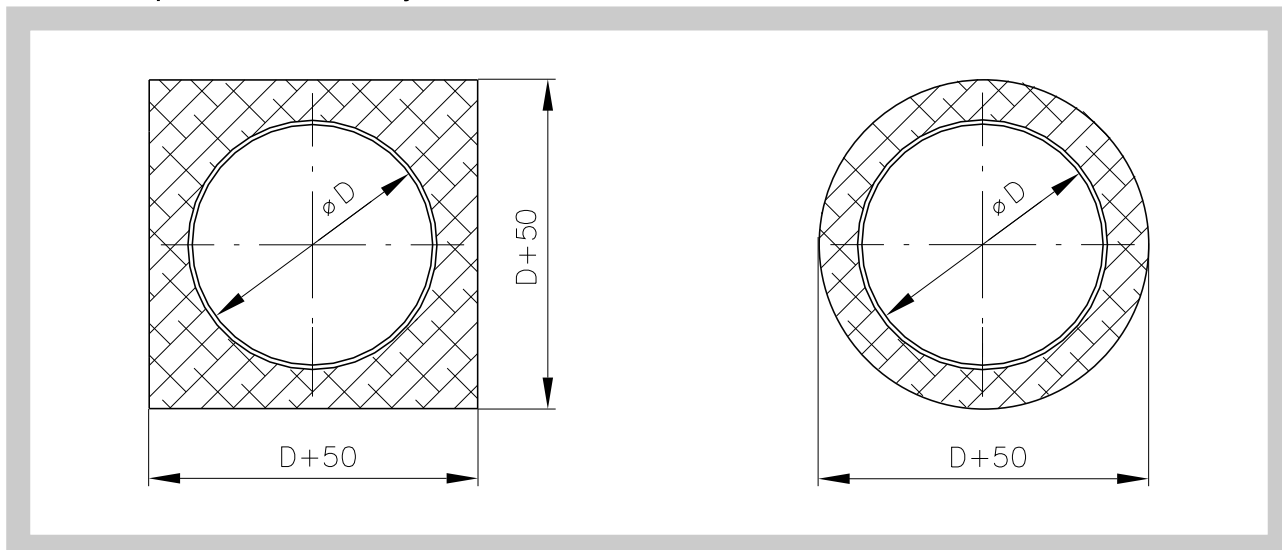


Obr. 7 Osa listu klapky



- 4.2. Doporučené stavební otvory

Obr. 8 Doporučené stavební otvory



4.3. Příklady zabudování požárních klapek

Požární klapky je možné zabudovat do tuhé stropní konstrukce zhotovené např. z obyčejného betonu s min. tloušťkou 110 mm nebo pórobetonu s min. tloušťkou 125 mm.

5. Přehled způsobů zabudování

5.1. Způsoby zabudování požárních klapek

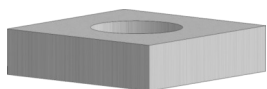
Tab. 5.1.1. Přehled způsobů zabudování

| Konstrukce | Způsob zabudování | Materiál ucpávky | Strana |
|-------------------------|-------------------|------------------|--------|
| Tuhá stropní konstrukce | Mokrý | Sádra nebo malta | 8 |

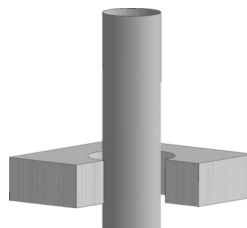
Obr. 9 Tuhá stropní konstrukce - sádra nebo malta

EIS 90

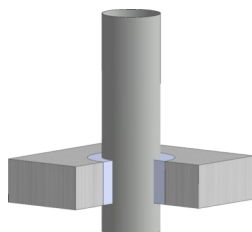
Připravte
montážní otvor



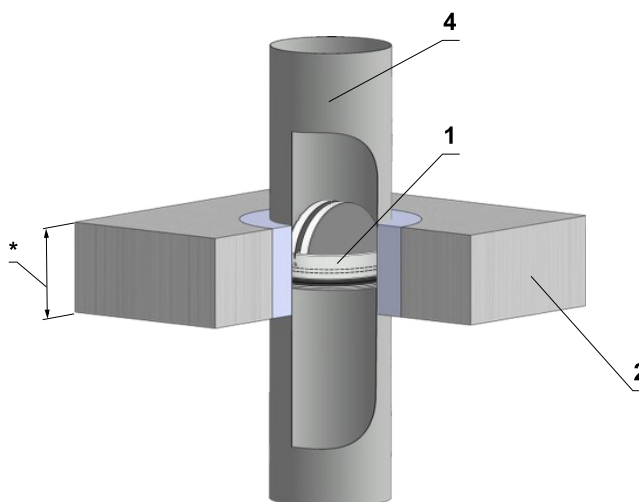
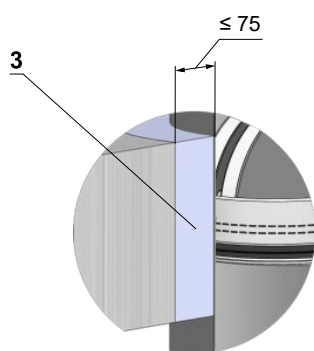
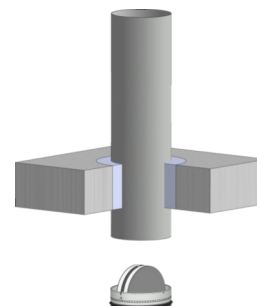
Instalujte
potrubí do
otvoru



Vyplňte
prostup



Vložte klapku
do potrubí



* min. 110 - Beton/ min. 125 - Pórobeton

Pozice:

- 1 Požární klapka
- 2 Tuhá stropní konstrukce
- 3 Sádra nebo malta
- 4 Ocelové potrubí

III. TECHNICKÉ ÚDAJE

6. Tlakové ztráty

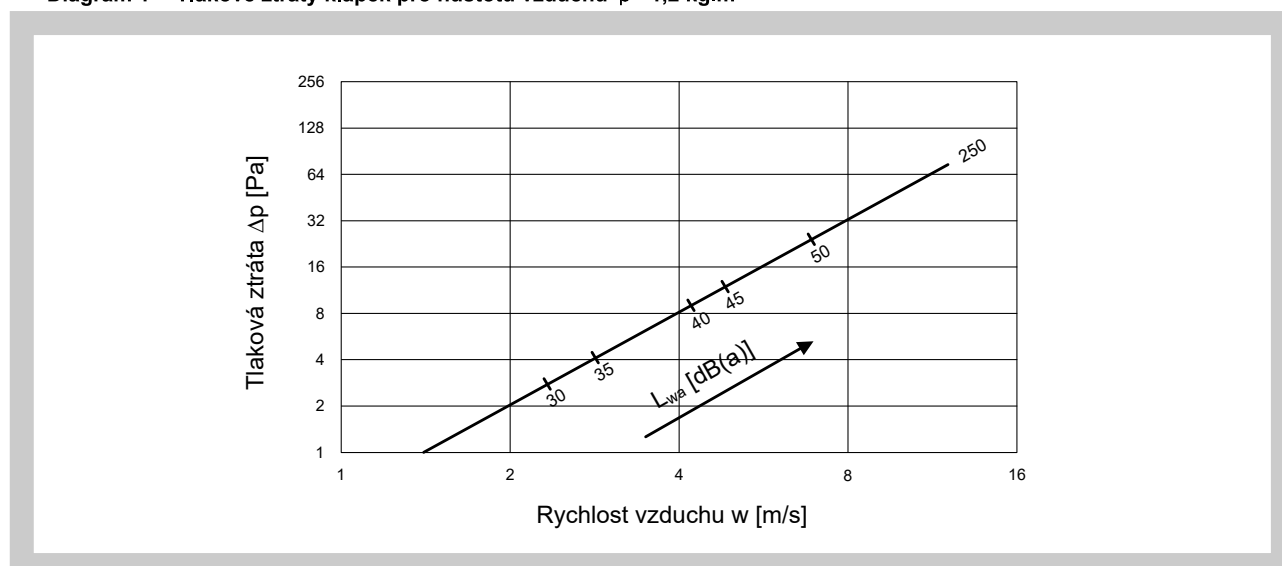
6.1. Určení tlakové ztráty výpočtem

$$\Delta p = \xi \cdot \rho \cdot \frac{w^2}{2}$$

| | |
|------------------------------|--|
| Δp [Pa] | tlaková ztráta |
| w [m.s ⁻¹] | rychlost proudění vzduchu ve jmenovitém průřezu klapky |
| ρ [kg.m ⁻³] | hustota vzduchu |
| ξ [-] | součinitel místní tlakové ztráty pro jmenovitý průřez klapky |

6.2. Určení tlakové ztráty z Diagramu 1 pro hustotu vzduchu $\rho = 1,2 \text{ kg.m}^{-3}$ a hlukové údaje

Diagram 1 Tlakové ztráty klapek pro hustotu vzduchu $\rho = 1,2 \text{ kg.m}^{-3}$



7. Součinitel místní tlakové ztráty

7.1. Součinitel místní tlakové ztráty ξ (-)

Tab. 7.1.1. Součinitel místní tlakové ztráty [m/s]

| | |
|----------|------------|
| D | 250 |
| ξ | 0,738 |

IV. MATERIÁL, POVRCHOVÁ ÚPRAVA

8. Materiál

- 8.1.** Tělesa klapek jsou běžně dodávána v provedení z pozinkovaného plechu bez další povrchové úpravy.
Listy klapek jsou vyrobeny z bezazbestových požárně odolných desek z minerálních vláken.
Ovládací zařízení klapek jsou dodávána z nerezových materiálů bez dalších povrchových úprav.
Pružiny jsou nerezové.
Tepelné tavné pojistky jsou vyrobeny z mosazného plechu o tloušťce 0,5 mm.
Spojovací materiál je galvanicky pozinkován.
- 8.2.** Dle požadavku odběratele lze dodat lakované těleso klapky v odstínech RAL.
- 8.3.** Klapky se v celonerezovém provedení nevyrábí.

V. KONTROLA, ZKOUŠENÍ

9. Kontrola, zkoušení

- 9.1.** Rozměry se kontrolují běžnými měřidly dle normy netolerovaných rozměrů používané ve vzduchotechnice.
Provádí se mezioperační kontroly dílů a hlavních rozměrů dle výkresové dokumentace.
Po dílenské montáži je provedena 100% kontrola funkčnosti.

VI. BALENÍ, DOPRAVA, PŘEJÍMKA, SKLADOVÁNÍ, ZÁRUKA

10. Logistické údaje

- 10.1.** Klapky jsou dodávány volně ložené. Jiné způsoby balení je nutné předem dohodnout s výrobcem. V případě použití obalů jsou tyto nevratné a jejich cena není zahrnuta v ceně výrobku.
- 10.2.** Klapky se přepravují krytými dopravními prostředky, nesmí docházet k hrubým otřesům a teplota okolí nesmí přesáhnout +40°C. Při manipulaci po dobu dopravy musí být klapky chráněny proti mechanickému poškození a povětrnostním vlivům. V případě požadavku odběratele je možné klapky přepravovat na paletách. Při dopravě musí být list klapky v poloze "ZAVŘENO".
Nebude-li v objednávce určen způsob přejímky, bude za přejímku považováno předání klapek dopravci.
- 10.3.** Klapky musí být skladovány v krytých objektech, v prostředí bez agresivních par, plynů a prachu. V objektech musí být dodržována teplota v rozsahu -5°C až +40°C a relativní vlhkost max. 80%.
Při manipulaci po dobu skladování musí být klapky chráněny proti mechanickému poškození.
- 10.4.** V rozsahu dodávky je kompletní klapka a dodací list.

11. Záruka

- 11.1.** Výrobce poskytuje na klapky záruku 24 měsíců od data expedice.
Záruka na požární klapky CFDM poskytovaná výrobcem zcela zaniká po jakékoli neodborné manipulaci neproškolenými pracovníky (viz čl.12.1. technických podmínek) se spouštěcím, uzavíracím a ovládacím zařízením. Záruka též zaniká při použití klapek pro jiné účely, zařízení a pracovní podmínky než připouští tyto technické podmínky nebo po mechanickém poškození při manipulaci.
- 11.2.** Při poškození klapek dopravou je nutné sepsat při přejímce protokol s dopravcem pro možnost pozdější reklamace.

VII. MONTÁŽ, OBSLUHA, ÚDRŽBA A KONTROLY PROVOZUSCHOPNOSTI

12. Montáž

- 12.1.** Montáž, údržbu a kontroly provozuschopnosti klapky mohou provádět pouze osoby způsobilé pro tyto činnosti tj. "OPRÁVNĚNÉ OSOBY".
Doplňkové školení pro tyto kontroly, montáž a opravy, provádí firma MANDÍK, a.s. a vystavuje "OSVĚDČENÍ", které má platnost 5 let.
Jeho prodloužení si zajišťuje proškolená osoba sama, přímo u školitele.
Při zániku platnosti "OSVĚDČENÍ" pozbývá tato platnosti a je vyřazeno z registrace školitele.
Proškolení mohou být pouze odborní pracovníci přebírající za provedené práce záruku.
- 12.2.** Montáž klapky musí být prováděna při dodržení všech platných bezpečnostních norem a předpisů.
- 12.3.** Pro spolehlivou funkci klapky je nutné dbát na to, aby nedocházelo k zanášení uzavíracího mechanismu a dosedacích ploch listu usazeninami prachu, vláknitými nebo lepivými hmotami a rozpouštědly.

13. Uvedení do provozu a kontroly provozuschopnosti

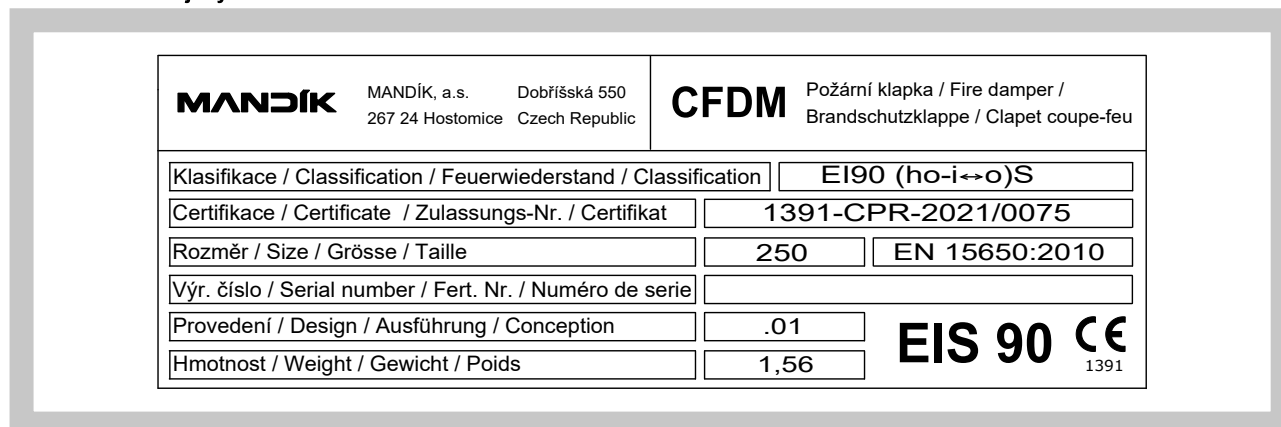
- 13.1.** Před uvedením klapky do provozu a při následných kontrolách provozuschopnosti se musí zkontrolovat a provést funkční zkoušky všech provedení včetně činnosti elektrických prvků. Po uvedení do provozu se tyto kontroly provozuschopnosti musí provádět minimálně 2x za rok. Pokud se nenajde žádná závada při dvou po sobě následujících kontrolách provozuschopnosti, potom je možné provádět kontroly provozuschopnosti 1x za rok.
V případě, že z jakéhokoliv důvodu jsou klapky shledány nezpůsobilé plnit svoji funkci, musí být toto zřetelně vyznačeno. Provozovatel je povinen zajistit, aby byla klapka uvedena do stavu, kdy bude opět schopna plnit svoji funkci a po tuto dobu musí zabezpečit požární ochranu jiným dostatečným způsobem.
Výsledky pravidelných kontrol, zjištěné nedostatky a všechny důležité skutečnosti týkající se funkce klapky musí být zapsány do "POŽÁRNÍ KNIHY" a neprodleně nahlášeny provozovateli.
- 13.2.** Před uvedením klapky do provozu a při následných kontrolách provozuschopnosti je nutné provést tyto kontroly u všech provedení:
Vizuální kontrola správného zabudování klapky, vnitřního prostoru klapky, listu klapky, dosedacích ploch listu a silikonového těsnění.

VIII. ÚDAJE O VÝROBKU

14. Údajový štítek

14.1. Údajový štítek je upevněný na tělese klapky.

Obr. 10 Údajový štítek

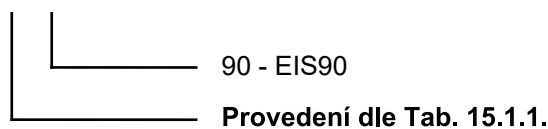


IX. ÚDAJE PRO OBJEDNÁVKU

15. Objednávkový klíč

15.1. Požární klapka

CFDM 250 - .11/90



Tab. 15.1.1. Provedení klapek

| Provedení klapek | Doplňkové dvojčíslí |
|---|---------------------|
| teplotní s vnitřním mechanickým ovládáním | .01 |
| teplotní s vnitřním mechanickým ovládáním koncovým spínačem („ZAVŘENO“) | .11 |
| teplotní s vnitřním mechanickým ovládáním a dvěma koncovými spínači („ZAVŘENO“) | .15 |

MANDÍK, a.s.
Dobříšská 550
26724 Hostomice
Česká republika
Tel.: +420 311 706 706
E-Mail: mandik@mandik.cz
www.mandik.cz

Výrobce si vyhrazuje právo na změny výrobku. Aktuální informace o výrobku jsou uvedeny na
www.mandik.cz