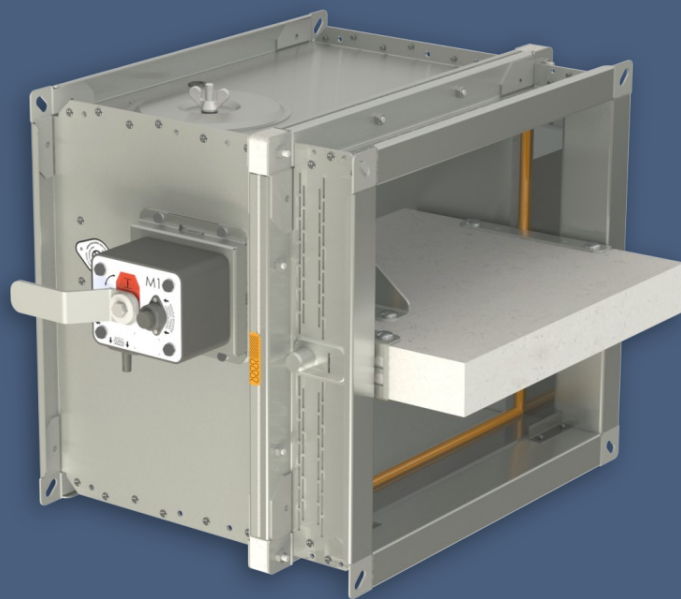
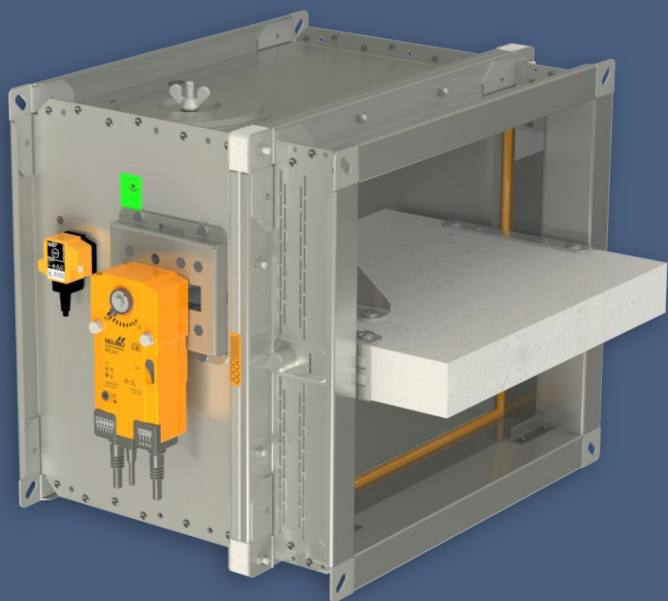


FDMQ 120

Brandschutzklappe

Technische Dokumentation

Anleitung zur Montage, Inbetriebnahme, Bedienung, Wartung und Instandsetzung



CE
1391

Diese technischen Bedingungen legen die Reihe der hergestellten Größen, Hauptabmessungen, Ausführungen und den Umfang der Anwendung der Brandschutzklappen FDMQ 120 fest (folgend nur Brandschutzklappen oder Klappen genannt). Sie sind verbindlich für die Auslegung, Bestellung, Lieferung, Lagerung, Montage, den Betrieb, die Wartung und Instandhaltung.

INHALT

I. ALLGEMEIN.....	3	Logistische Daten.....	70
Beschreibung.....	3	Garantie.....	70
II. AUSFÜHRUNGEN.....	4	X. MONTAGE, BEDIENUNG, WARTUNG.....	71
Ausführung mit Handauslösung.....	4	Inbetriebnahme und Kontrolle der Betriebsfähigkeit.....	75
Ausführung mit Stellantrieb.....	6	Häufigkeit der Inspektionsprüfungen.....	77
Ausführung mit Kommunikations- und Stromversorgungseinrichtung.....	12	XI. BESTELLANGABEN.....	78
Kommunikations- und Steuergeräte BKS 24-1B und BKS 24-9A.....	17	Bestellschlüssel.....	78
III. ABMESSUNGEN.....	19	Brandschutzklappe.....	78
Technische parameter.....	22	Brandschutzklappe mit Zubehör.....	79
Standardbaulänge 375 mm.....	22	Erweiterung der Klappen zum Einbau.....	79
Standardbaulänge 500 mm.....	28	Typenschild.....	79
IV. EINBAU.....	34	Ausschreibungstext.....	80
Positionierung und Einbau.....	34		
Übersicht der Einbaumöglichkeiten.....	37		
Einbau in massive Wandkonstruktion.....	38		
Einbau Außerhalb der massiven Wandkonstruktion	42		
Einbau in die Leichtbauwand.....	44		
Einbau Außerhalb der Leichtbauwand.....	48		
Einbau in Schachtwand.....	52		
Einbau in massive Deckenkonstruktion.....	53		
V. AUFHÄNGUNG VON BRANDSCHUTZKLAPPEN.....	56		
Anschlussbeispiel an Luftkanäle.....	60		
VI. ZUBEHÖR.....	61		
Elastische Stützen.....	61		
Abschlussgitter.....	62		
Verlängerungsteile.....	63		
Zusammenstellung von Zubehör.....	64		
Baulänge L = 375 mm.....	64		
Baulänge L = 500 mm.....	65		
VII. TECHNISCHE ANGABEN.....	66		
Druckverluste.....	66		
Geräuschangaben.....	68		
VIII. MATERIAL, OBERFLÄCHENBEHANDLUNG.....	69		
IX. VERPACKUNG, TRANSPORT, LAGERUNG, GARANTIE....	70		

I. ALLGEMEIN

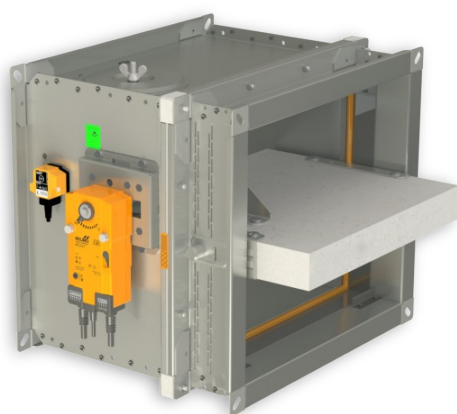
Beschreibung

Brandschutzklappen sind Schutzeinrichtungen in Kanalleitungen von RLT-Anlagen, die die Ausbreitung eines Brandes und die Übertragung von Rauchgasen in getrennte Brandabschnitte verhindern soll.

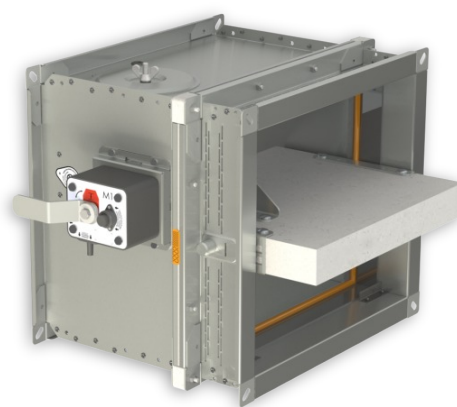
Das Klappenblatt verschließt automatisch die Kanalleitung mittels des Verschlusses oder Rückholfeder des Stellantriebes. Die Schließfeder wird durch Tastendruck oder durch den Impuls des Schmelzlots in Funktion gebracht. Die Rückholfeder des Stellantriebes wird durch das Auslösen der thermischen Auslöseeinrichtung BAT, durch Drücken der

Resettaste auf der BAT, oder bei Unterbrechung der Versorgungsspannung des Stellantriebes aktiviert.

Im Brandfall wird bei geschlossenem Klappenblatt die Rauchübertragung mittels einer Dichtung verhindert. Auf Wunsch des Kunden lieferbar mit einer Dichtung ohne Silikonzusatz. Eine intumeszierende Dichtung befindet sich auf der Innenseite des Klappengehäuses und dehnt sich mit steigender Temperatur aus, so dass die Luftleitung hermetisch abgeschlossen wird.



FDMQ 120 mit Stellantrieb



FDMQ 120 mit Handauslösung

Charakteristik der Klappen

- CE Zertifizierung gemäß EN 15650
- Getestet gemäß EN 1366-2
- Brandschutztechnisch geprüft gemäß EN 13501-3+A1
- Dichtheit gemäß EN 1751 über das Klappengehäuse Klasse C und über das Klappenblatt Klasse 2
- Zyklen C₁₀₀₀₀ gemäß EN 15650
- Korrosionsbeständigkeit gemäß EN 15650
- EG Konformitätszertifikat: 1391-CPR-XXXX/XXXX
- Leistungserklärung: PM/FDMQ 120/01/XX/X
- Hygienezertifikat: 1.6/pos/19/19b

Betriebsbedingungen

- Um eine einwandfreie Funktion der Brandschutzklappe zu gewährleisten, sind folgende Kriterien zu beachten:
 - Maximale Luftstromgeschwindigkeit 12 m/s, maximale Druckdifferenz 1200 Pa.
 - Es muss eine gleichmäßige Strömungsverteilung innerhalb der Klappe gewährleistet sein.
- Die Brandschutzklappen sind für den Einbau in beliebiger Lage
- Die Brandschutzklappen sind für Luft, ohne feste, faserige, klebrige oder aggressive Zusätze bestimmt.
- Die Klappen sind für vor Witterungseinflüssen geschützte Bereiche mit Einstufung der Umgebungsbedingungen der Klasse 3K22, nach EN IEC 60 721-3-3 ed.2. (3K22 wird für geschlossene, temperaturgeregelte Räume verwendet).
- Die Temperatur am Einbauort der Klappe ist im Bereich von -30°C bis +50°C genehmigt.

II. AUSFÜHRUNGEN

Ausführung mit Handauslösung

Ausführung .01

- Die Auslösung der Brandschutzklappe erfolgt mit einer Wärmeschmelzlotsicherung, die bei Erreichung der Nenn-Auslösetemperatur von 72°C die Absperrreinrichtung aktiviert.
- Bis zu einer Temperatur von 70°C kommt es nicht zur Selbstauslösung der Absperrreinrichtung.
- Schmelzloten auch für Temperaturen 104°C / 147°C lieferbar.



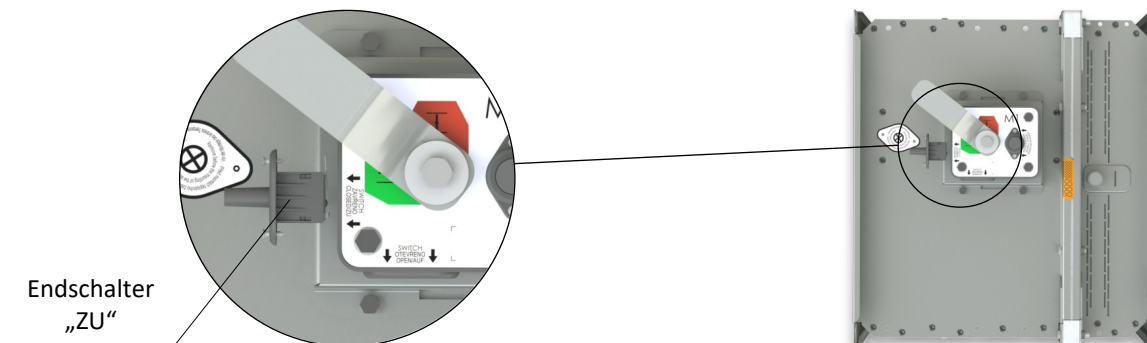
Ausführung .01

VORSICHT:

- Die Handauslösung wird in fünf Ausführungen M1 bis M5 hergestellt. Diese unterscheiden sich nur in der Federstärke im inneren, die das Klappenblatt der Brandschutzklappe schließt.
- Für jede Klappengröße ist die Federkraft der Mechanik angegeben → siehe Seiten 22 bis 33
- Es wird nicht empfohlen eine andere Federkraft der Mechanik, als die vom Hersteller zugeordnet, zu verwenden, sonst kann die Brandschutzklappe beschädigt werden.

Ausführung .11

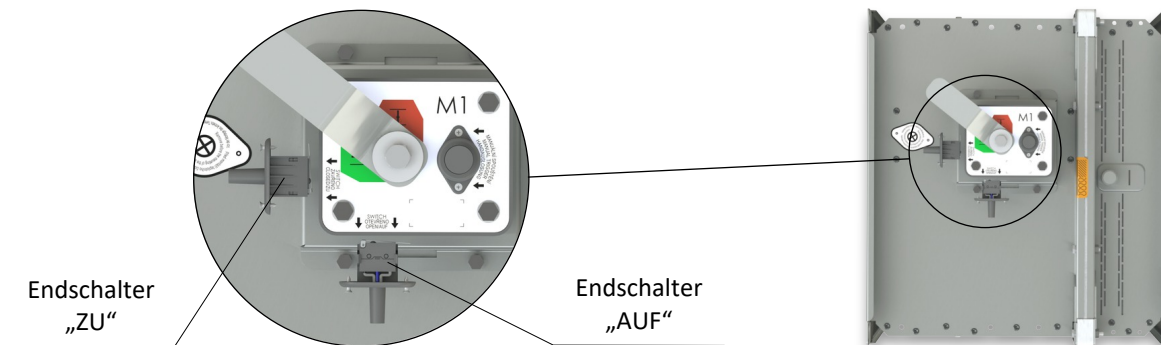
- Erweitert die Ausführung .01 um einen installierten Endschalter, der die Position "GESCHLOSSEN" signalisiert.
- Der Endschalter wird an der Kabelleitung angeschlossen.
- Detail des Endschalters → siehe Seite 5



Ausführung .11

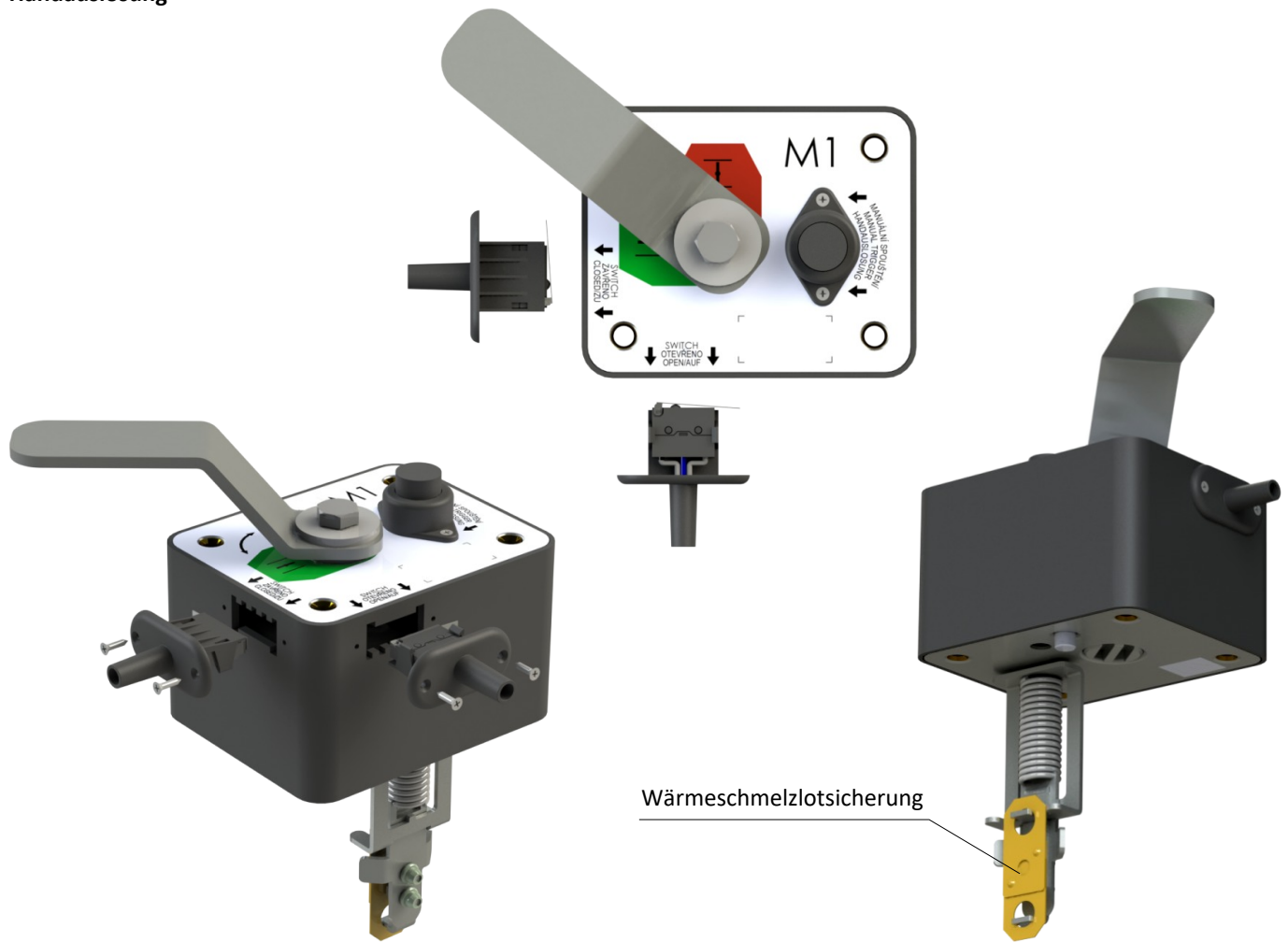
Ausführung .80

- Erweitert die Ausführung .01 um zwei installierte Endschalter, die die Positionen "GESCHLOSSEN" und "OFFEN" signalisieren.
- Die Endschalter werden an den Kabelleitungen angeschlossen.
- Detail des Endschalters → siehe Seite 5

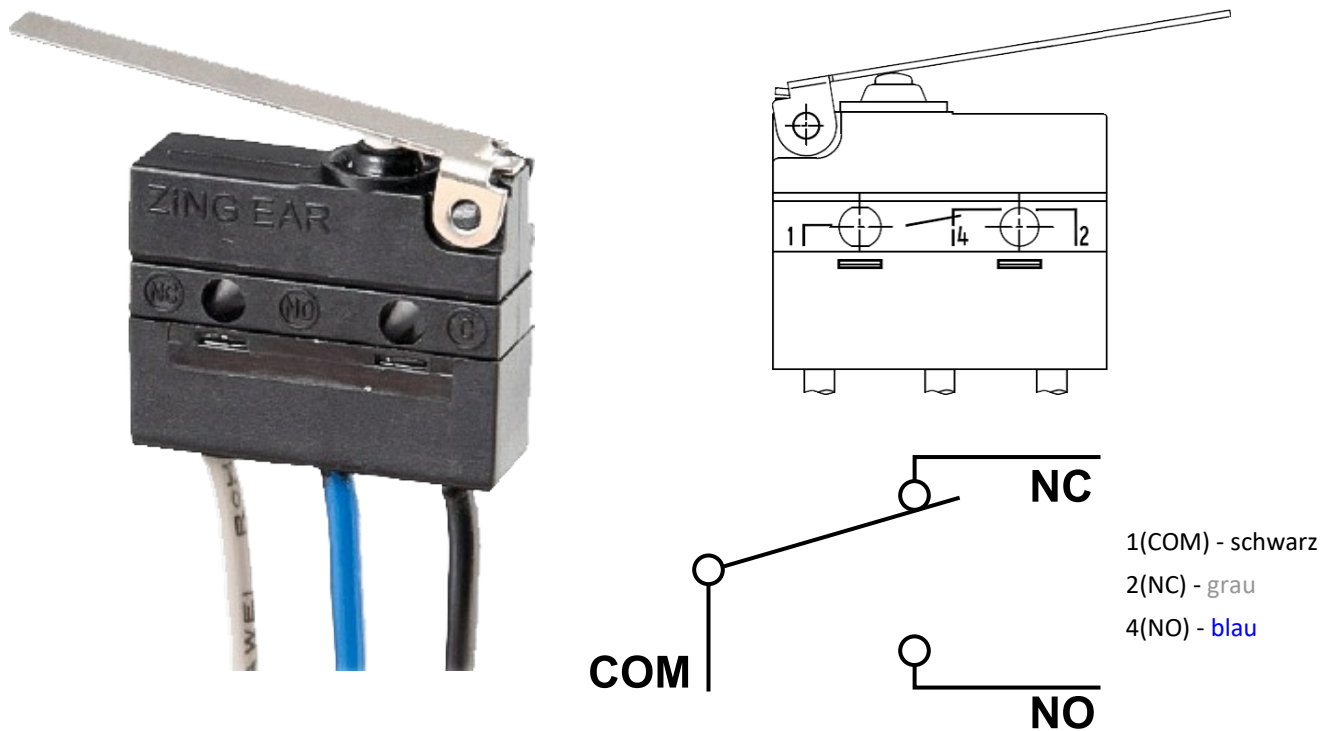


Ausführung .80

Handauslösung



Endschalter G905-300E03W1



Nennspannung, Strom	AC 230V / 5A
Schutzart	IP 67
Betriebstemperatur	-25°C ... +120°C

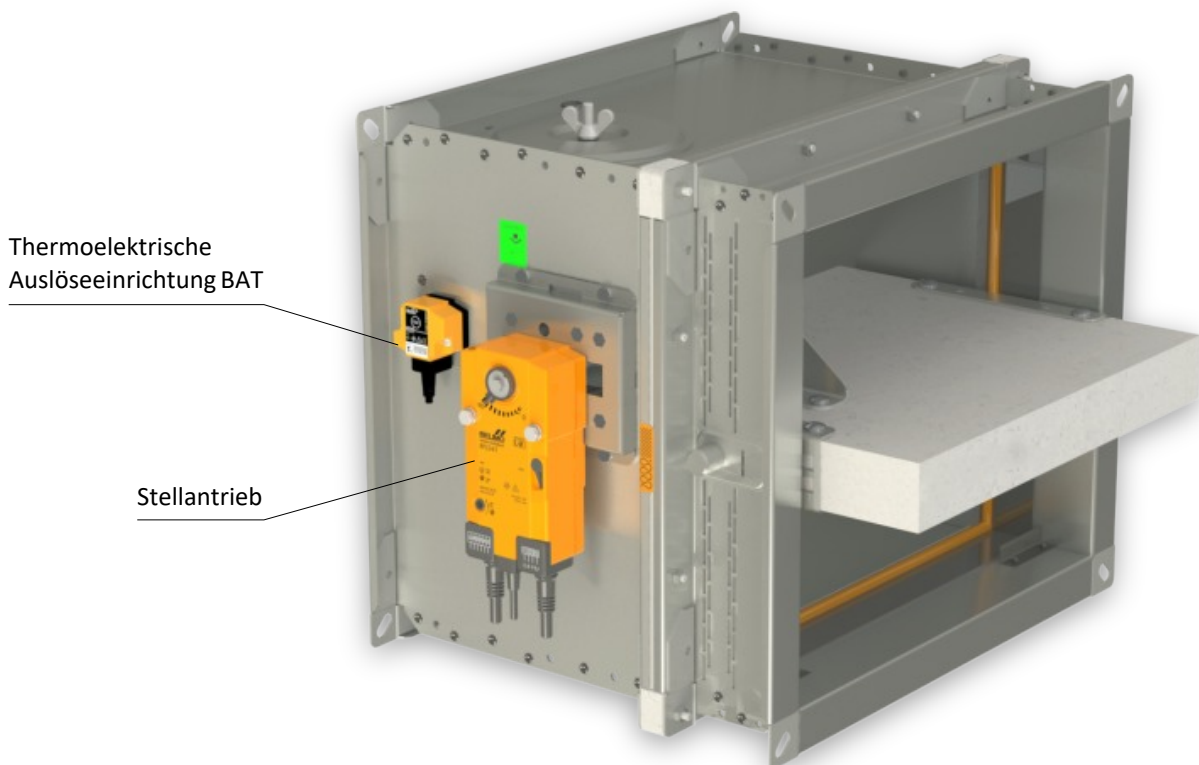
Dieser Endschalter kann nach den folgenden zwei Möglichkeiten angeschlossen werden

- ÖFFNUNGSKONTAKT bei der Bewegung des Kontaktarms – Kontakt 1+2 anschließen
- SCHLIESSKONTAKT bei der Bewegung des Kontaktarms – Kontakt 1+4 anschließen

Ausführung mit Stellantrieb

Ausführung .40 und .50

- Die Klappen werden mit Antrieben von Belimo der Reihe BFL, BFN oder BF mit einer Rückholfeder gemäß Klappengröße, und einer thermoelektrischen Auslöseeinrichtung BAT bestückt.
- Nach Anschluss der Versorgungsspannung AC/DC 24V bzw. AC 230 V stellt der Stellantrieb das Klappenblatt in die Betriebsstellung "GEÖFFNET" um und spannt zugleich die Rückholfeder vor. Während der Zeit, in der der Stellantrieb unter Spannung ist, befindet sich das Klappenblatt in der Position "GEÖFFNET" und die Rückholfeder ist vorgespannt. Die Umstellungszeit von "GESCHLOSSEN" auf "GEÖFFNET" bedarf einer Dauer von max. 120 sec.
- Wenn es zur Unterbrechung der Versorgungsspannung des Stellantriebs kommt (Stromabfall, oder durch Drücken der Resettaste an der thermoelektrischen Auslöseeinrichtung BAT), stellt die Rückholfeder das Klappenblatt in die Notstellposition "GESCHLOSSEN". Die Klappenblattumstellungszeit aus der Position "GEÖFFNET" in die Position "GESCHLOSSEN" dauert max. 20 sec.
- Wird die Stromversorgung wiederhergestellt (das Klappenblatt kann sich in beliebiger Lage befinden), bringt der Stellantrieb das Klappenblatt wieder in die Betriebsstellung "GEÖFFNET".
- Zum Bestandteil des Stellantriebs gehört die thermoelektrische Auslöseeinrichtung BAT mit zwei Schmelzlotsicherungen Tf1 und Tf2.
- Diese Sicherungen werden aktiviert sobald eine Temperatur von 72°C überschritten wird (Sicherung Tf1 bei Überschreitung der Kanalausstemperatur, Tf2 bei Überschreitung der Kanalinnentemperatur). Die thermoelektrische Auslöseeinrichtung kann auch mit einer Schmelzlotsicherung Tf2 des Typs ZBAT 95/120/140 (es ist notwendig, dies in der Bestellung anzugeben) ausgestattet werden. In diesem Fall beträgt die Auslösetemperatur im Luftkanal +95°C, +120°C, +140°C.
- Nach dem Auslösen der Schmelzlotsicherung Tf1 oder Tf2 ist die Spannungsversorgung dauerhaft und unwiderruflich unterbrochen und der Stellantrieb stellt das Klappenblatt mit Hilfe der vorgespannten Rückholfeder in die Notstellposition "GESCHLOSSEN".
- Die Klappenstellung "AUF" und "ZU" wird durch zwei integrierte Endlagenschalter signalisiert.

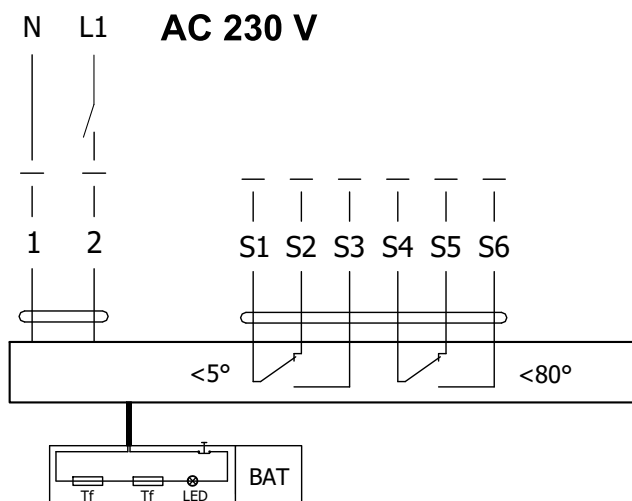


Thermoelektrische Auslöseeinrichtung BAT

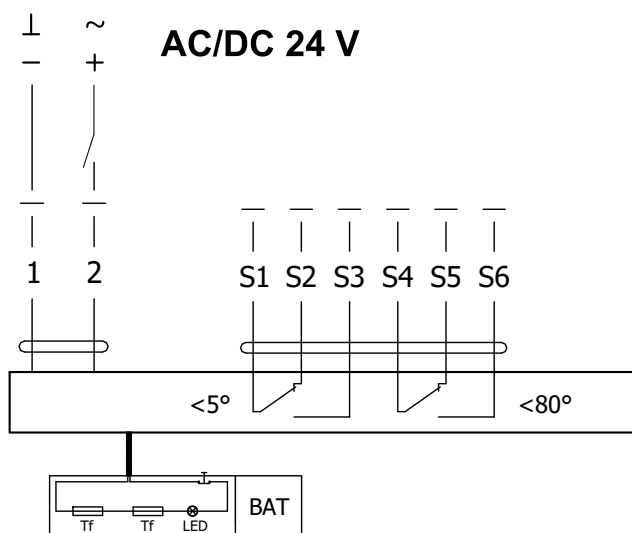
Stellantrieb

Ausführung .40 und .50

Stellantrieb BELIMO BFL 230-T(-ST)



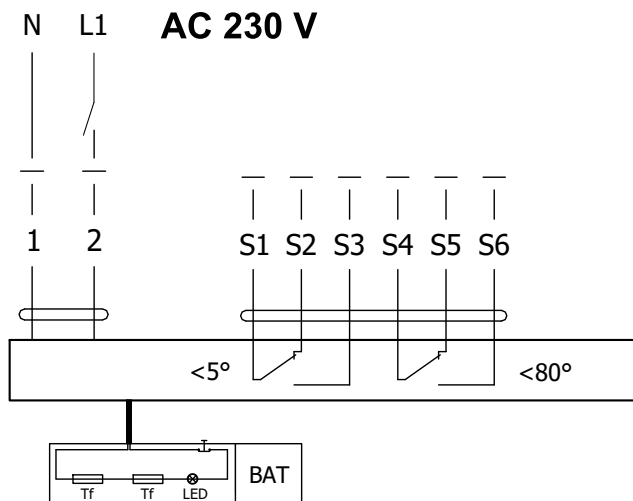
Stellantrieb BELIMO BFL 24-T(-ST)



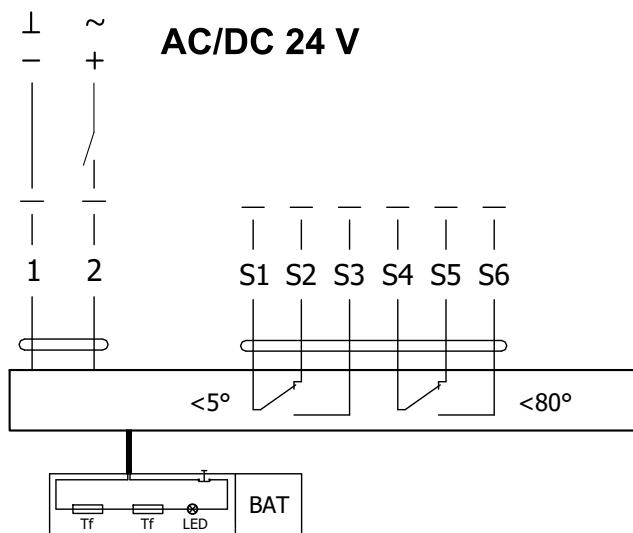
Stellantrieb BELIMO BFL 230-T(-ST), BFL 24-T(-ST)

Stellantrieb BELIMO - 4 Nm/ 3 Nm Feder	BFL 230-T(-ST)	BFL 24-T(-ST)
Versorgungsspannung	AC 230 V 50/60Hz	AC/DC 24 V 50/60Hz
Leistungsbedarf - während der Öffnung - in Ruhestellung	3,5 W 1,1 W	2,5 W 0,8 W
Dimensionierung	6,5 VA (I _{max} 4 A @ 5 ms)	4 VA (I _{max} 8,3 A @ 5 ms)
Schutzklasse	II	III
Schutzart	IP 54	
Laufzeit	- Stellantrieb <math>< 60\text{ s}</math> - Notstellfunktion $\sim 20\text{ s}$	
Umgebungstemperatur	- Normalbetrieb $-30^\circ\text{C} \dots +55^\circ\text{C}$ - Sicherheitsfall $\text{max. } +75^\circ\text{C}$ (Sicherheitsstellung für 24h gewährleistet) - Lagertemperatur $-40^\circ\text{C} \dots +55^\circ\text{C}$	
Anschluss - Stellantrieb - Hilfsschalter	kabel 1 m, 2 x 0,75 mm ² (BFL 2xx-T-ST) mit 3 poligem Stecker kabel 1 m, 6 x 0,75 mm ² (BFL 2xx-T-ST) mit 6 poligem Stecker	
Ansprechtemperatur Temperatursicherung	Kanalausstemperatur +72°C Kanalinnentemperatur +72°C	

Stellantrieb BELIMO BFN 230-T(-ST)



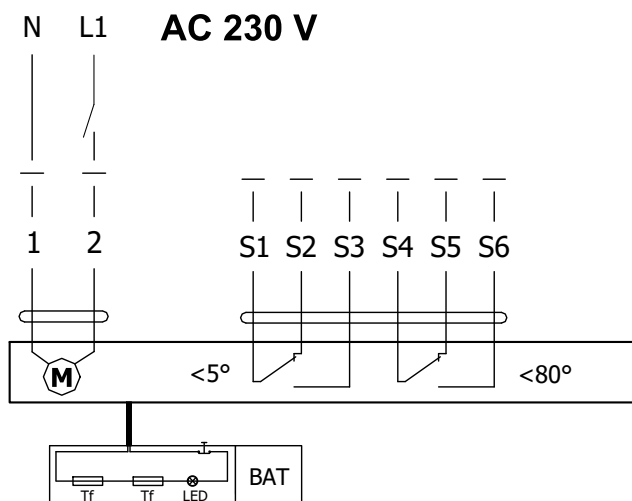
Stellantrieb BELIMO BFN 24-T(-ST)



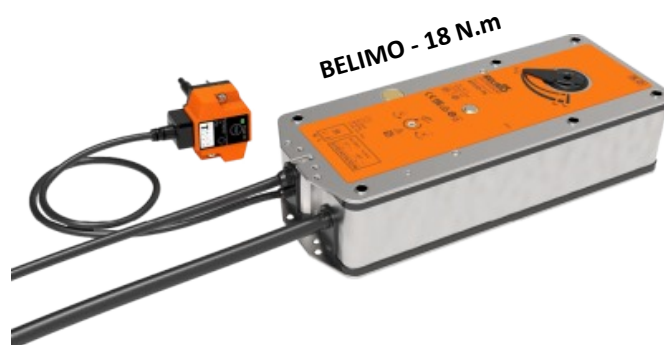
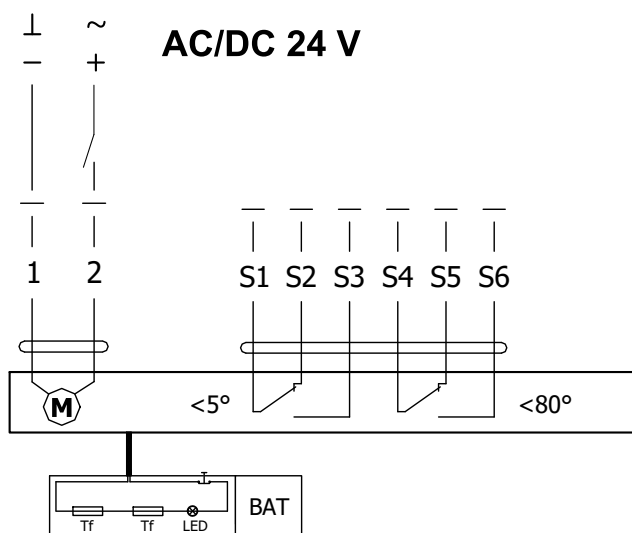
Stellantrieb BELIMO BFN 230-T(-ST), BFN 24-T(-ST)

Stellantrieb BELIMO - 9 Nm/ 7 Nm Feder	BFN 230-T(-ST)	BFN 24-T(-ST)
Versorgungsspannung	AC 230 V 50/60Hz	AC/DC 24 V 50/60Hz
Leistungsbedarf - während der Öffnung - in Ruhestellung	5 W 2,1 W	4 W 1,4 W
Dimensionierung	10 VA (Imax 4 A @ 5 ms)	6 VA (Imax 8,3 A @ 5 ms)
Schutzklasse	II	III
Schutzart	IP 54	
Laufzeit	- Stellantrieb < 60 s - Notstellfunktion ~ 20 s	
Umgebungstemperatur	- Normalbetrieb -30°C ... +55°C - Sicherheitsfall max. +75°C (Sicherheitsstellung für 24h gewährleistet) - Lagertemperatur -40°C ... +55°C	
Anschluss - Stellantrieb - Hilfsschalter	kabel 1 m, 2 x 0,75 mm ² (BFN 2xx-T-ST) mit 3 poligem Stecker kabel 1 m, 6 x 0,75 mm ² (BFN 2xx-T-ST) mit 6 poligem Stecker	
Ansprechtemperatur Temperatursicherung	Kanalaussentemperatur +72°C Kanalinnentemperatur +72°C	

Stellantrieb BELIMO BF 230-TN(-ST)



Stellantrieb BELIMO BF 24-TN (-ST)



Stellantrieb BELIMO BF 230-TN(-ST), BF 24-TN(-ST)

Stellantrieb BELIMO - 18 Nm/ 12 Nm Feder	BF 230-TN(-ST)	BF 24-TN(-ST)
Versorgungsspannung	AC 230 V 50/60Hz	AC/DC 24 V 50/60Hz
Leistungsbedarf - während der Öffnung - in Ruhestellung	8,5 W 3 W	7 W 2 W
Dimensionierung	11 VA (I _{max} 8,3 A @ 5 ms)	10 VA (I _{max} 8,3 A @ 5 ms)
Schutzklasse	II	III
Schutzart	IP 54	
Laufzeit	- Stellantrieb 120 s - Notstellfunktion ~ 16 s	
Umgebungstemperatur	- Normalbetrieb -30°C ... +50°C - Sicherheitsfall max. +75°C (Sicherheitsstellung für 24h gewährleistet) - Lagertemperatur -40°C ... +50°C	
Anschluss - Stellantrieb - Hilfsschalter	kabel 1 m, 2 x 0,75 mm ² (BF 2xx-TN-ST) mit 3 poligem Stecker kabel 1 m, 6 x 0,75 mm ² (BF 2xx-TN-ST) mit 6 poligem Stecker	
Ansprechtemperatur Temperatursicherung	Kanalausstemperatur +72°C Kanalinnentemperatur +72°C	

Thermoelektrische Auslöseeinrichtung BAT

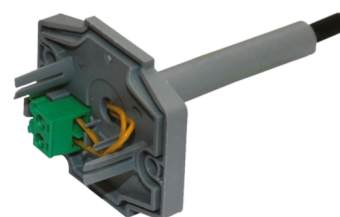
- Falls es zur Unterbrechung der thermischen Sicherung Tf1 kommt (Kanalausstemperatur), ist es notwendig den ganzen Stellantrieb auszutauschen.
- Falls es zur Unterbrechung der thermischen Sicherung Tf2 kommt (Kanalinnentemperatur), wird nur dieses Ersatzteil ZBAT 72 (95/120/140) ausgetauscht.
- Löst eine von beiden Temperatursicherungen aus, so wird die Stromversorgung dauerhaft unterbrochen.
- Die Funktion (Stromabfall) kann durch den Testknopf geprüft werden.
- Die Montage wird durch die angebrachten selbstschneidenden Schrauben umgesetzt.



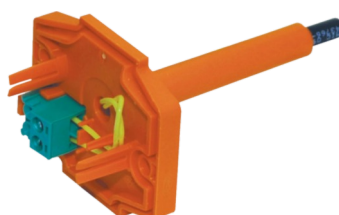
BELIMO ZBAT 72
Schwarz (BK) = 72°C (Standard)



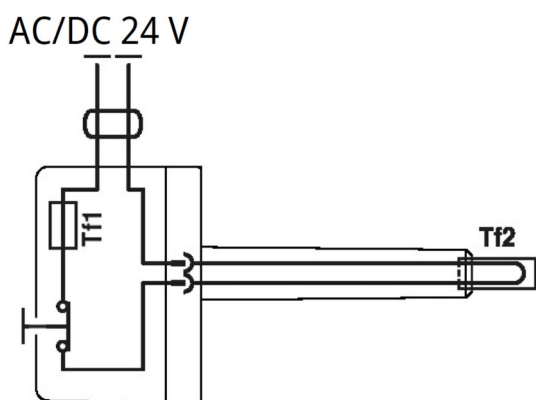
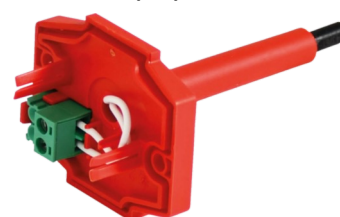
BELIMO ZBAT 95
Grau (GY) = 95°C



BELIMO ZBAT 120
Orange (OG) = 120°C



BELIMO ZBAT 140
Rot (RD) = 140°C



Thermoelektrische Auslöseeinrichtung ZBAT 72 (95/120/140)

Versorgungsspannung	AC/DC 24 V 50/60Hz
Versorgungsspannung	1 A
Durchgangswiderstand AC/DC	<1 Ω
Schutzklasse	III
Schutzart	IP 54
Sondenlänge	65 mm
Umgebungstemperatur	-30°C ... +50°C
Lagertemperatur	-40°C ... +50°C
Umgebungsfeuchte	max. 95% - nicht kondensierend
Anschluss	Kabel 1 m, 2 x 0.5 mm ² , temperaturbeständig Betaflam bis 145°C
Ansprechtemperatur Temperatursicherung	Kanalinntemperatur 72 (95/120/140)°C Kanalausstemperatur 72 (95/120/140)°C

Ausführung .40 und .40ST

- Ausführung .40, .40ST mit Servoantrieb. Die Spannung beträgt AC 230 V. Ausführung .40 ist mit einem Servoantrieb BF 230-TN (BFL 230-T, BFN 230-T) ausgestattet. Ausführung .40ST ist mit einem BF 230-TN-ST Servoantrieb mit Stecker (BFL 230-T-ST, BFN 230-T-ST) ausgestattet.
- Die Signalisierung der Stellungen „AUF“ und „ZU“ des Klappenblatts erfolgt über zwei eingebaute, fest montierte Endschalter.
- Anschlussplan → siehe Seiten 7-9

Ausführung .50 und .50ST

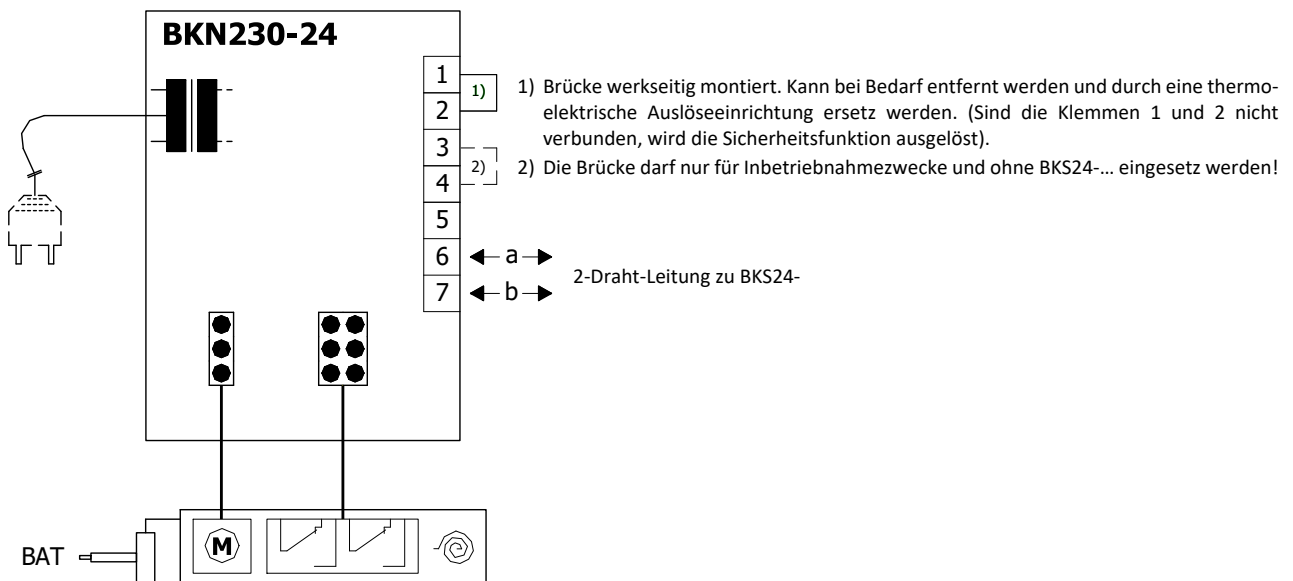
- Ausführung .50, .50ST mit Servoantrieb. Die Spannung beträgt 24 V DC. Ausführung .50 ist mit einem Servoantrieb BF 24-TN (BFL 24-T, BFN 24-T) ausgestattet. Ausführung .50ST ist mit einem BF 24-TN-ST Servoantrieb mit Stecker (BFL 24-T-ST, BFN 24-T-ST) ausgestattet.
- Die Signalisierung der Stellungen „AUF“ und „ZU“ des Klappenblatts erfolgt über zwei eingebaute, fest montierte Endschalter.
- Anschlussplan → siehe Seiten 7-9

Ausführung mit Kommunikations- und Stromversorgungseinrichtung

Ausführung .60

- Kommunikations- und Netzgerät BKN 230-24, zusammen mit dem Stellantrieb BF 24-TN-ST (BFL 24-T-ST, BFN 24-T-ST). Vereinfacht den elektrischen Anschluss und die Einbindung von Brandschutzklappen, erleichtert die Kontrolle und ermöglicht eine Steuerung der Brandschutzklappen über die zentrale Steuerung BKS 24- mit einer einfachen 2-Draht-Verbindung.
- Das BKN 230-24 dient einerseits als dezentrales Netzgerät zur Stromversorgung des Stellantriebs BF 24-TN-ST (BFL 24-T-ST, BFN 24-T-ST) mit Federrücklauf andererseits überträgt es das Signal der Klappenposition "BETRIEB" und "STÖRUNG" über die 2-Draht-Verbindung an die Schaltzentrale BKS 24-.
- Über die gleiche Leitung wird aus der Zentrale übers BKN 230-24 der Steuerbefehl "AUF" bzw. "ZU" an den Stellantrieb gegeben.
- Der Anschluss des Stellantriebs BF 24-TN-ST (BFL 24-T-ST, BFN 24-T-ST) wird mit Stecker direkt ins BKN 230-24 umgesetzt. Das BKN 230-24 wird mittels EURO-Stecker an die Versorgung mit 230V angeschlossen. Die Kommunikation mit dem BKS 24- wird an die Klemmen 6 und 7 angeschlossen. Ohne Kommunikation werden die Klemmen 3 und 4 überbrückt.
- Die grüne LED-Kontrollleuchte am BKN 230-24 leuchtet wenn die Versorgungsspannung (AC 24 V) am Antrieb anliegt.
- Den Betriebszustand "STÖRUNG" kann durch Drücken der Taste BAT oder durch Unterbrechung der Versorgungsspannung (z. B. Signal von BMZ) erreicht werden.

Kommunikations- und Stromversorgungseinrichtung BKN 230-24, mit Stellantrieb BF 24-TN-ST (BFL 24-T-ST, BFN 24-T-ST)

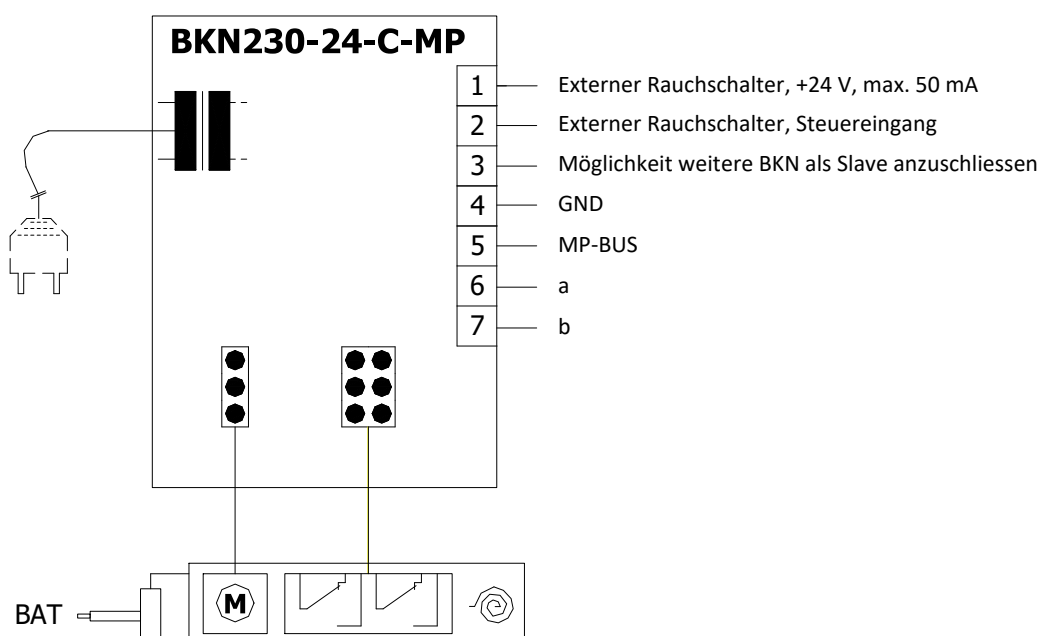


Kommunikations- und Stromversorgungseinrichtung BKN 230-24

Versorgungsspannung	AC 230 V 50/60Hz
Leistungsbedarf	3,5 W (Betriebsstellung)
Dimensionierung	11 VA (inkl. Stellantrieb)
Schutzklasse	II
Schutzart	IP 40
Umgebungstemperatur Lagertemperatur	-20°C ... +50°C -40°C ... +80°C
Anschluss - Netz - Stellantrieb - Terminal	kabel 0,9 m mit einem EURO Stecker Typ 26 6-poliger Stecker, 3-poliger Stecker Schraubklemmen für Leiter 2x1,5 mm ²

Ausführung .61

- Ausführung mit Kommunikations- und Stromversorgungsgerät BKN 230-24-C-MP zusammen mit Servoantrieb BF 24-TN-ST (BFL 24-T-ST, BFN 24-T-ST). Vereinfacht die elektrische Installation und den Anschluss von Brandschutzklappen. Es erleichtert die Inspektion vor Ort und ermöglicht die zentrale Steuerung und Steuerung von Brandschutzklappen über eine einfache 2-Draht-Leitung sowie die Anbindung an das System über MP-BUS Kommunikation.
- Das BKN 230-24-C-MP dient einerseits als dezentrales Netzgerät zur Versorgung des Servoantriebs BF 24-TN-ST (BFL 24-T-ST, BFN 24-T-ST) mit Federrücklaufantrieb und übermittelt andererseits ein Signal über den Zustand der Klappe "BETRIEB" und "STÖRUNG" über eine Zweidrahtleitung an die Zentrale.
- Der Steuerbefehl EIN-AUS wird von der Zentrale über die gleiche Leitung an das BKN 230-24-C-MP gegeben.
- Um den Anschluss zu vereinfachen, ist der Stellantrieb BF 24-TN-ST (BFL 24-T-ST, BFN 24-T-ST) mit Anschlusssteckern ausgestattet, die direkt in das BKN 230-24-C-MP gesteckt werden. Für den Anschluss an das Netz 230V wird das BKN 230-24-C-MP mit einem Kabel und einem EURO-Stecker geliefert. Die Zweidrahtleitung wird am BKN 230-24-C-MP an den Klemmen 6 und 7 angeschlossen. Soll der Servoantrieb ohne Signal von der Zentrale überprüft werden, kann er mit einer Brücke zwischen den Klemmen 3 und eingeschaltet werden 4.
- Die grüne LED am BKN 230-24-C-MP leuchtet, wenn Spannung am Antrieb anliegt (AC 24 V).
- Den Betriebszustand "STÖRUNG" kann durch Drücken der Taste BAT oder durch Unterbrechung der Versorgungsspannung (z. B. Signal von BMZ) erreicht werden.

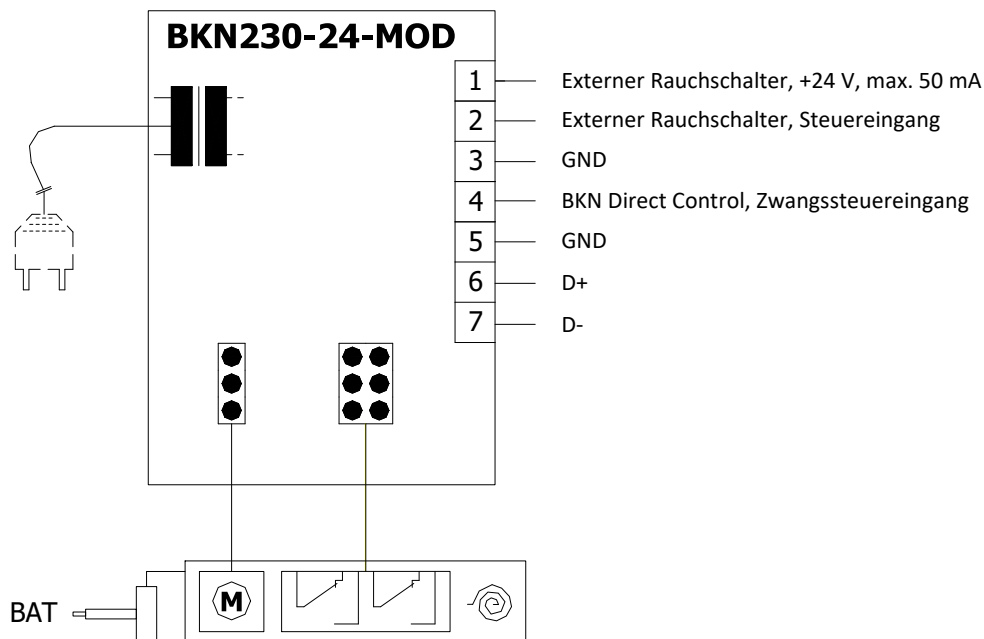
Block-Anschlusschema mit Kommunikations- und Stromversorgungseinrichtung BKN 230-24-C-MP, mit Stellantrieb BF 24-TN-ST (BFL 24-T-ST, BFN 24-T-ST)

Kommunikations- und Stromversorgungseinrichtung BKN 230-24-C-MP

Versorgungsspannung	AC 230 V 50/60Hz
Leistungsbedarf	3,5 W (Betriebsstellung)
Dimensionierung	10 VA (inkl. Stellantrieb)
Schutzklasse	II
Schutzart	IP 40
Umgebungstemperatur Lagertemperatur	-20°C ... +50°C -40°C ... +80°C
Anschluss - Netz - Stellantrieb - Terminal	kabel 0,9 m mit einem EURO Stecker Typ 26 6-poliger Stecker, 3-poliger Stecker Schraubenklemmen für Leiter 2x1,5 mm ²

Ausführung .63

- Ausführung mit Kommunikations- und Stromversorgungsgerät BKN 230-24-MOD zusammen mit Servoantrieb und Stecker BF 24-TN-ST (BFL 24-T-ST, BFN 24-T-ST) dient zur Kommunikation mit Steuerungssystemen über Modbus RTU bzw BACnet MS-Protokoll /TP.
- Die Steuerung erfolgt über den klassischen RS-485-Bus.
- Die Parametrierung der Kommunikation erfolgt über DIP-Schalter.
- BKN 230-24-MOD kann separat installiert werden, ohne Verbindung zu einer übergeordneten Steuerung, in diesem Fall muss eine Brücke zwischen den Klemmen 1 und 4 installiert werden.
- Den Betriebszustand "STÖRUNG" kann durch Drücken der Taste BAT oder durch Unterbrechung der Versorgungsspannung (z. B. Signal von BMZ) erreicht werden.

Kommunikations- und Stromversorgungseinrichtung BKN 230-24-MOD, mit Stellantrieb BF 24-TN-ST (BFL 24-T-ST, BFN 24-T-ST)



Kommunikations- und Stromversorgungseinrichtung BKN 230-24-MOD

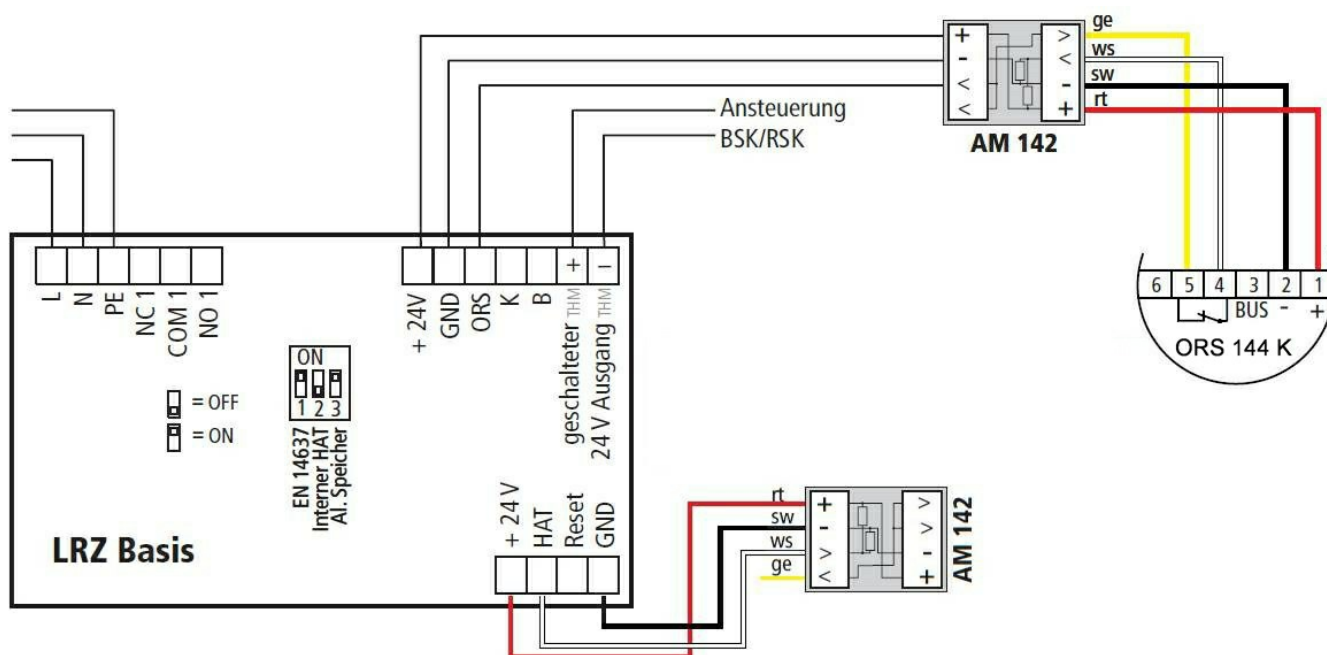
Versorgungsspannung	AC 230 V 50/60Hz
Leistungsbedarf	3 W (Betriebsstellung)
Dimensionierung	14 VA (inkl. Stellantrieb)
Schutzklasse	II
Schutzart	IP 40
Umgebungstemperatur	-20°C ... +50°C
Lagertemperatur	-40°C ... +80°C
Anschluss- Netz	kabel 0,9 m mit einem EURO Stecker Typ 26
- Stellantrieb	6-poliger Stecker, 3-poliger Stecker
- Terminal	Schraubenklemmen für Leiter 2x1,5 mm ²

Stellantrieb BF 230-TN (BFL 230-T, BFN 230-T) mit Modbus RTU Kommunikation kann auf Anfrage mit BKN 230-MOD geliefert werden.

Ausführung .R3

- Ausführung .R3 mit Servoantrieb und optischem Rauchmelder ORS 144 K. Die Ausführung .R3 mit Spannung AC 230 V ist mit einem Kommunikations- und Stromversorgungsgerät LRZ Basis und Stellantrieb BF 24-TN (BFL 24-T, BFN 24-T) ausgestattet.
- Bei Rauchausbreitung im Lüftungskanal aktiviert der optische Rauchmelder den Alarmzustand und schaltet damit die Relaiskontakte und trennt die Stromversorgung des Stellantriebs.
- Die Klappenstellungsanzeige "AUF" und "ZU" wird durch zwei eingebaute, feste Endlagenschalter geliefert.
- Der Rauchmelder ORS 144 K hat keinen Alarmspeicher, das bedeutet, dass im Falle einer Alarmauslösung sich der Kontakt des Sicherheitsrelais öffnet, sobald die Messkammer wieder rauchfrei ist, setzt er sich wieder automatisch zurück.
- Die LRZ-Basis erfasst die Meldung des Rauchmelders ORS 144 K und speichert den Alarmstatus, der am Modul zurückgesetzt werden muss.
- Der Rauchmelder wird auf dem Verlängerungsteil der Klappe montiert, das 180 mm lang ist. Diese Länge muss bei der Auslegung der nachgeschalteten Leitung zur Gesamtlänge der Klappe addiert werden.

Einstellung und Verkabelung LRZ Basis an der FDMQ 120 mit dem ORS 144 K



Kommunikations- und Stromversorgungseinrichtung LRZ Basis

Versorgungsspannung	AC 230 V 50/60Hz
Leistungsbedarf	9,6 W (Betriebsstellung)
Dimensionierung	13,8 VA (inkl. Stellantrieb)
Schutzklasse	I
Schutzart - Aufputzmontage	IP 65
- Kabeleinführung von hinten	IP 30
Umgebungstemperatur	-10°C ... +50°C
Lagertemperatur	-10°C ... +60°C
Anschluss - Netz	
- Stellantrieb	Schraubklemmen für Leiter 2x1,5 mm ²
- Optischer Rauchmelder	

Optischer Rauchschalter ORS 144 K und Montageadapter 143A/ 164K

- Der optische Rauchmelder ORS 144 K wird zur frühzeitigen Erkennung von Rauch in Räumen oder in Lüftungsleitungen eingesetzt.
- Der Sensor funktioniert auf dem Prinzip der Lichtstreuung. Im inneren der Kammer des Rauchmelders befindet sich eine Lichtquelle und ein Empfänger, wo im Normalfall der Empfänger kein Licht empfängt. Erst wenn in die Kammer Rauch hineingelangt, wird das Licht abgelenkt und der Empfänger wird dadurch angesprochen.
- Der Rauchmelder wird direkt an die LRZ Basis genauso wie der Stellantrieb der Brandschutzklappe angeschlossen - Ausführung .R3. Im Falle einer Rauchdetektion wird die Klappe in die Sicherheitsstellung umgestellt.
- Durch die frühzeitige Rauchererkennung kann effektiv die Verbreitung in das Lüftungssystem verhindert werden. Der Rauchmelder kann außer der Rauchdetektion zwischen einer leichten oder straken Kontaminierung unterscheiden und z.B. einen hohen Anteil an Staub signalisieren.
- Der Rauchmelder ORS 144 K hat keinen Alarmspeicher, das bedeutet, dass im Falle einer Alarmauslösung sich der Kontakt des Sicherheitsrelais öffnet, sobald die Messkammer wieder rauchfrei ist, setzt er sich wieder automatisch zurück.
- Der Rauchmelder ORS 144 K wird mit einem Montageadapter 143A Lüftungskanäle mit einer Höhe bis 500 mm, oder mit einem Montageadapter 164K für Lüftungskanäle größer als 500 mm Höhe geliefert.
- An den PIN 3 kann mit Hilfe der RS-BUS Kommunikation eine externe Einrichtung angeschlossen werden, die den Zustand des Sensors signalisiert. PIN 6 hat keine Anschlussmöglichkeit im Sensor und ist nur ein Bestandteil der Konstruktion.

ORS 144 K



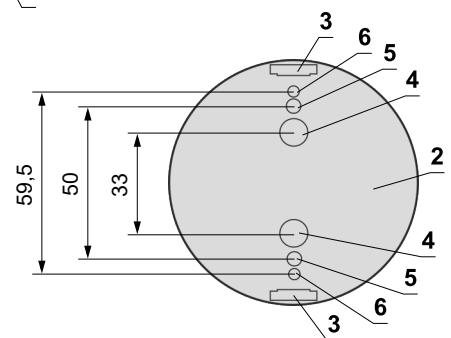
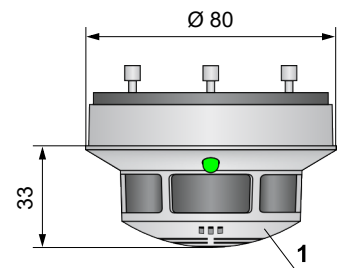
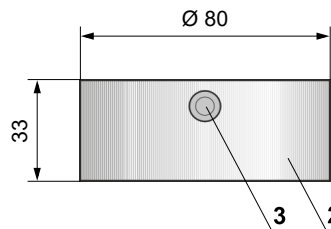
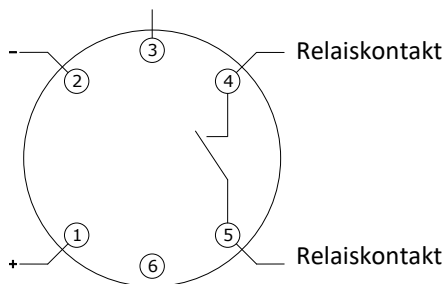
Montageadapter 143A



Montageadapter 164K



RS-Bus Kommunikation



- 1 ORS 144 K
- 2 Montageadapter 143A/ 164K
- 3 Seitlicher Leitungseingang Ø 9mm
- 4 Rückseite Leitungseingang Ø 9mm
- 5 Schraubloch Ø 4,5 mm
- 6 Schraubloch Ø 3,7 mm

Relaiskontakte		LED	
Betriebszustand		Grün	beleuchtet
Leicht verschmutz		Grün / Gelb	blinkt
Stark verschmutz		Grün / Gelb	blinkt
Störung		Gelb	beleuchtet
Alarm		Rot	beleuchtet
Spannungslos		Off	-

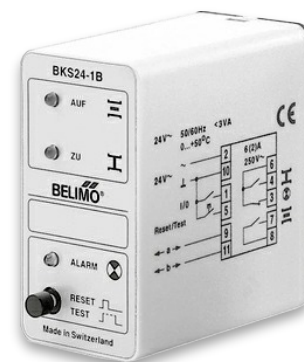
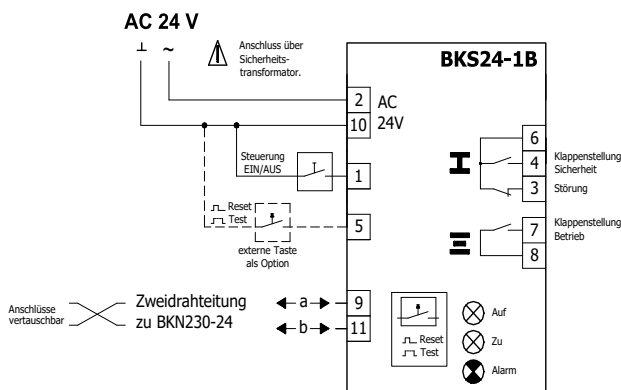
Optischer Rauchschalter ORS 144 K mit Montageadapter 143A/ 164K

Nennspannung	18 ... 28 V DC
Restwelligkeit	≤ 200 mV
Stromverbrauch des Rauchschalters (ohne Stellantrieb)	max. 22 mA
Schutzart	IP 42
Umgebungstemperatur	-20°C ... +75°C
Betriebsumgebungstemperatur	+70°C
Anschluss - Steuereinheit LRZ Basis	1 m Kabel verbunden mit den Terminalen 1, 2, 4 und 5

Kommunikations- und Steuergeräte BKS 24-1B und BKS 24-9A

Kommunikations- und Steuergerät BKS 24-1B

- Das Kommunikations- und Steuergerät BKS 24-1B dient zur Steuerung und Kontrolle der Brandschutzklappen mit dem Stellantrieb BF 24-TN-ST (BFL 24-T-ST, BFN 24-T-ST) in Verbindung mit dem Kommunikations- und Netzgerät BKN 230-24.
- Das BKS 24-1B empfängt über das Kommunikations- und Netzgerät BKN 230-24 Informationen über die Position der Brandschutzklappe und erteilt Steuerbefehle.
- Das BKS 24-1B ist für den Schaltschrankbau bestimmt.
- Die Leuchtdioden an der Vorderseite des Gerätes signalisieren die verschiedenen Betriebszustände der Klappen, sowie die Störungen des ganzen Systems.
- Potentialfreie Hilfskontakte ermöglichen den Anschluss in das übergeordnete Steuersystem (Signalisierung der Klappenposition, Meldung von Störungen, Auslösung von Ventilatoren usw.).
- Während die blinkende grüne LED die Bewegung des Klappenblattes zur vorgegebenen Position anzeigt, meldet dieselbe Kontrollleuchte mit einem dauerhaften Lichtsignal das Erreichen der gegebenen Position.
- Wenn das Klappenblatt nicht in einer bestimmten Zeit die vorgegebene Position erreicht, beginnt die rote LED zu blinken und der Störmeldekontakt ist geschaltet.
- Sobald das Klappenblatt die vorgegebene Position erreicht wird der Kontakt deaktiviert.
- Die LED leuchtet so lange bis die Störung mit der Resettaste nicht entriegelt wird.
- Außer der Störungsmeldung stehen weitere 3 Hilfskontakte zur Verfügung. Die Kontakte geben die Betriebs- und Störungsposition der Klappe an. Sie sind aktiv, falls sich die Klappe in der jeweiligen Position befindet. Es ist möglich, die Funktionskontrolle mit einem längeren Tastendruck "RESET/TEST" durchzuführen. Während der gedrückten Taste bewegt sich das Klappenblatt in Richtung der Notstellposition. Die fehlerhafte Funktion wird durch die LED dargestellt.
- BKS 24-1B wird mit einem 11-poligen Sockel ZSO-11 angeschlossen, der für die Montage auf eine DIN -Leiste 35 mm vorgesehen ist.



Hinweis: Die Relais-Kontakte sind im stromlosen Zustand gezeichnet

Signalisation und Diagnose			
Leuchtdioden	Kontakte	Zustand	Beschreibung
⊗ Auf	⊗ Zu	⊗ Alarm	Ursachen / Ablauf
⊗ AUS	⊗ AUS	⊗ AUS	Netzversorgung AC 24V nicht vorhanden
⊗ EIN	⊗ EIN	⊗ EIN	Testlauf ca. 35s, Auslösung durch: Einschalten AC 24V oder durch Drücken der Taste «Reset/Test»
⊗ AUS	⊗ AUS	⊗ blinkt	Störung aktuell, mögliche Ursachen: • Kurzschluss od. Unterbrechung der Zweidrahtleitung oder Störungen bei der Klappe (am BKN.) • Netz AC 230V fehlt • Thermoauslöser defekt • Rauchmelder ausgelöst • Laufzeit überschritten • Klappe ist blockiert
⊗ AUS	⊗ AUS	⊗ EIN	Störung gespeichert • Es wird signalisiert, dass ein Fehler im System vorhanden war und eine Systemüberprüfung vorgenommen werden soll
⊗ AUS	⊗ blinkt	⊗ AUS	Klappe (Antrieb) dreht in Richtung Sicherheitsstellung
⊗ AUS	⊗ EIN	⊗ AUS	Klappe befindet sich in der Sicherheitsstellung
⊗ blinkt	⊗ AUS	⊗ AUS	Klappe (Antrieb) dreht in Richtung Betriebsstellung
⊗ EIN	⊗ AUS	⊗ AUS	Klappe befindet sich in der Betriebsstellung

Kommunikations- und Steuergerät BKS 24-1B

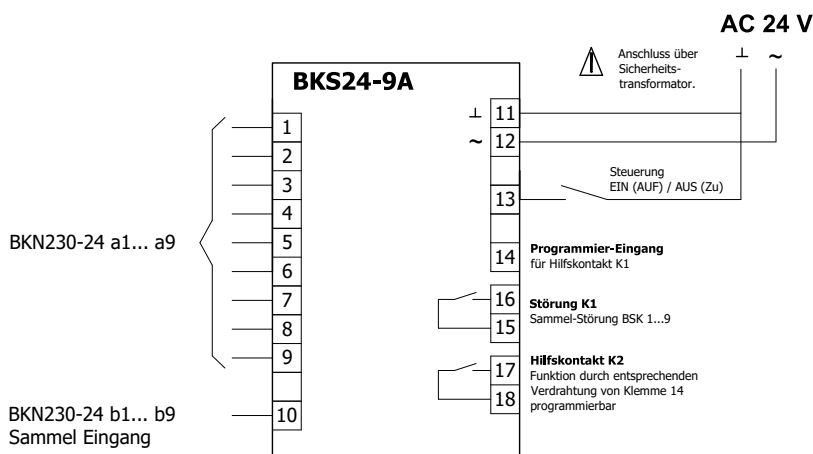
Versorgungsspannung	AC 24 V 50/60Hz
Leistungsbedarf	2,5 W (Betriebsstellung)
Dimensionierung	5 VA
Schutzklasse	III
Schutzart	IP 30
Umgebungstemperatur	0°C ... +50°C
Anschluss	11-poliger ZSO-11 Stecker mit Schraubklemmen 11 x 1,5 mm ² , ist kein Bestandteil des BKS24-1B

Kommunikations- und Steuergerät BKS 24-9A

- Das Kommunikations- und Steuergerät BKS 24-9A dient zur Gruppensteuerung und Kontrolle für bis zu 9 Brandschutzklappen mit dem Stellantrieb BF 24-TN-ST (BFL 24-T-ST, BFN 24-T-ST) in Verbindung mit dem Kommunikations- und Netzgerät BKN 230-24.
- Die Stellungsmeldungen der Klappen erfolgen einzeln, jedoch die angeschlossenen Brandschutzklappen können nur gemeinsam gesteuert und getestet werden.
- Das BKS 24-9A ist für den Schaltschrankbau bestimmt und zeigt Betriebszustände und die Meldung von Störungen der angeschlossenen Brandschutzklappen an.
- Mit Hilfe der integrierten Hilfsschalter, ist es möglich die Funktionen der Klappenposition und die Meldung der Störungen zu signalisieren oder diese weiter an ein System zu leiten.
- Das BKS 24-9A empfängt durch eine 2-Draht-Verbindung Signale vom BKN 230-24 und erteilt Steuerbefehle.
- Der Klappenbetrieb wird durch zwei LED-Leuchtdioden signalisiert:
 - Steuerung EIN - GRÜN = BETRIEB
 - Steuerung AUS - ROT = STÖRUNG
- Wenn die Brandschutzklappen im Verlauf der zugelassenen Umstellungszeit nicht ihre angegebene Position erreichen, beginnt die Leuchtdiode "STÖRUNG" zu blinken und der Kontakt K1 ist offen (aktuelle Störung).
- Wenn die fehlerhafte Brandschutzklappe doch ihre angegebene Position erreicht, dann schließt K1 und die Störungsmeldung leuchtet dauernd (die Störung wird gespeichert).
- Für die Signalisierung der Klappenposition in das übergeordnete Steuersystem dient der Hilfskontakt K2.
- Es ist möglich, die Funktion dieses Hilfskontaktes über die Klemme 14 zu programmieren.

Kontakt der Funktion K1		Programmierung von Hilfskontakt K2		
Situation	Zustand	Funktion	Verdrahtung	Zustand
aktuelle Störung	15 ——— 16	Kontakt K2 geschlossen, wenn alle Klappen offen sind	14 ——— 11	
keine Störung	15 ——— 16	Kontakt K2 geschlossen, wenn Klappe Nr. 1 offen ist	14 ——— 12	17 ——— 18
		Kontakt K2 geschlossen, wenn alle Klappen geschlossen sind	14 Geöffnet	

- Man kann die Funktionskontrolle in der Position "BETRIEB" durch Tastendruck "TEST" durchführen. Während der Zeit des Tastendruckes wird das Klappenblatt in die Lage "STÖRUNG" gedreht.
- Eine fehlerhafte Funktion wird durch Meldung "STÖRUNG" signalisiert. Der Regler BKS 24-9A ist für die Montage auf Normschiene A35 vorgesehen und wird mit zwei 9-poligen Verbindungssteckern angeschlossen.
- Optional ist dieses System auch für die Ausführung mit Stellantrieb BFL, BFN, BF 24-TN-ST und BKN 230-24 anwendbar.



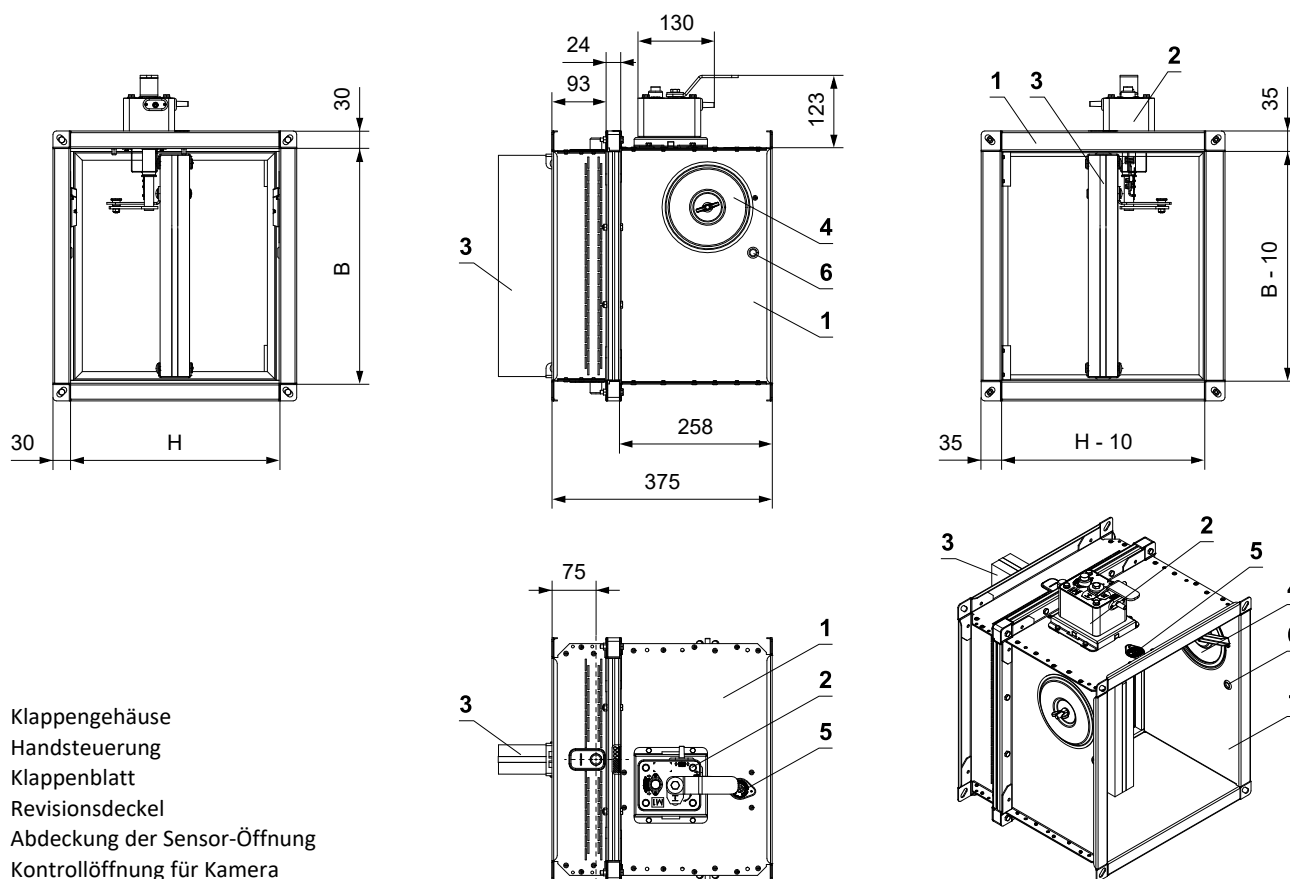
Hinweis: Die Relais Kontakte K1 und K2 sind im stromlosen Zustand gezeichnet

Kommunikations- und Steuergerät BKS 24-9A

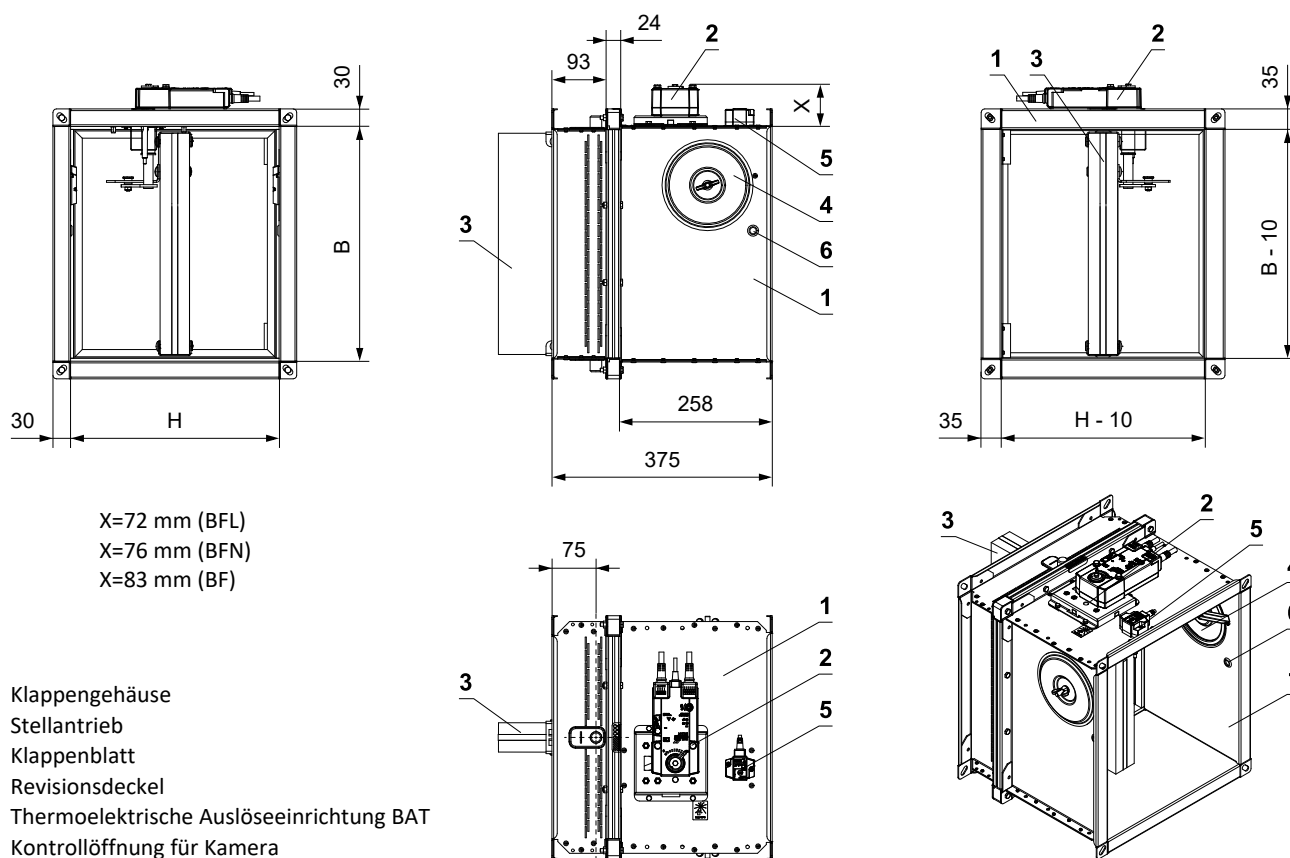
Versorgungsspannung	AC 24 V 50/60Hz
Leistungsbedarf	3,5 W
Dimensionierung	5,5 VA
Schutzklasse	III
Schutzart	IP 30
Umgebungstemperatur	0°C ... +50°C
Anschluss	Klemmen für Leiter 2 x 1,5 mm ²

III. ABMESSUNGEN

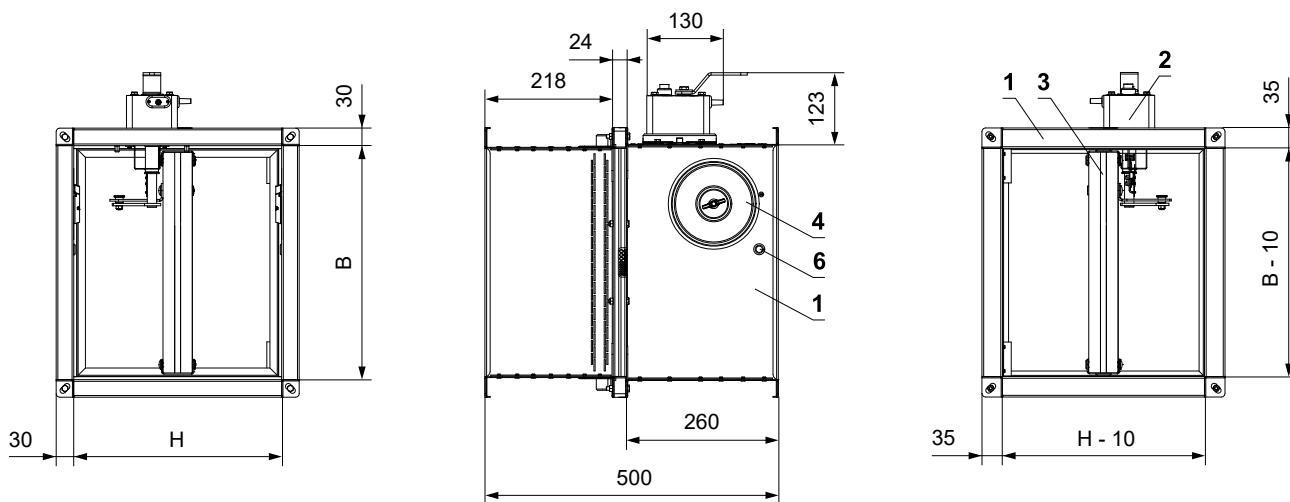
FDMQ 120 mit Handsteuerung - Standardbaulänge 375 mm



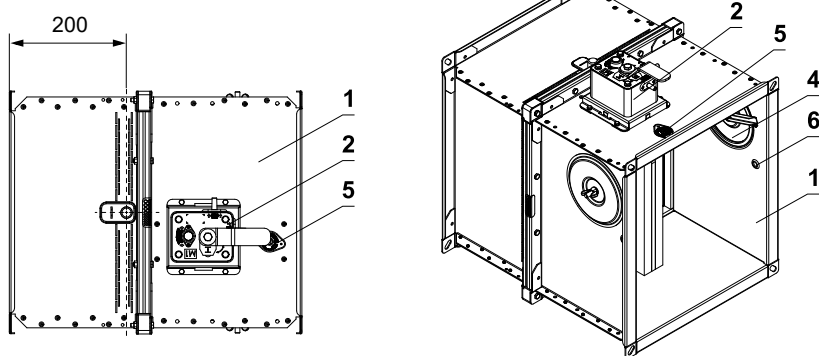
FDMQ 120 mit Stellantrieb - Standardbaulänge 375 mm



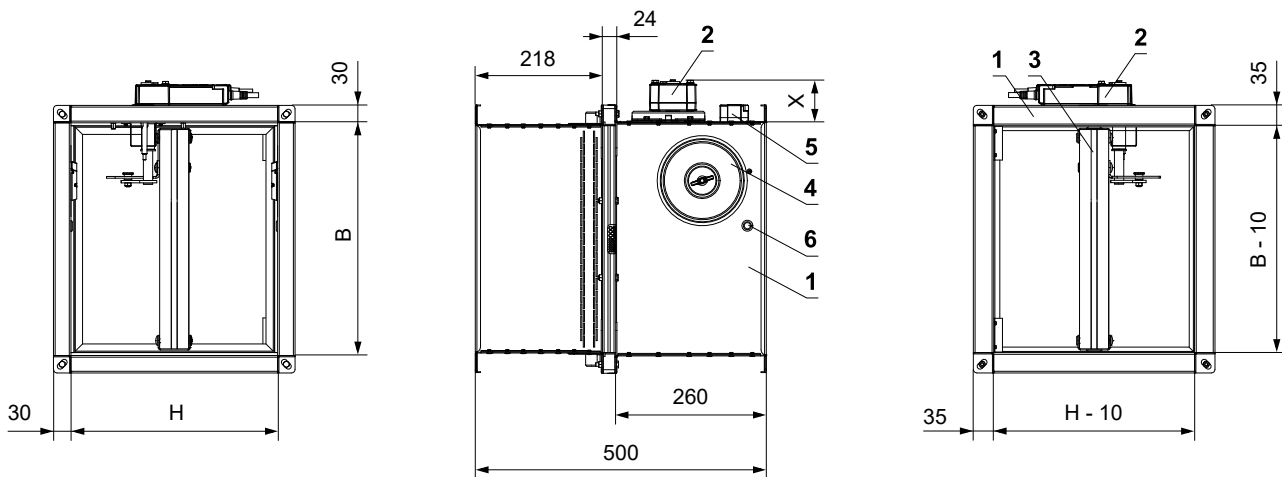
FDMQ 120 mit Handsteuerung - Standardbaulänge 500 mm



- 1 Klappengehäuse
- 2 Handsteuerung
- 3 Klappenblatt
- 4 Revisionsdeckel
- 5 Abdeckung der Sensor-Öffnung
- 6 Kontrollöffnung für Kamera

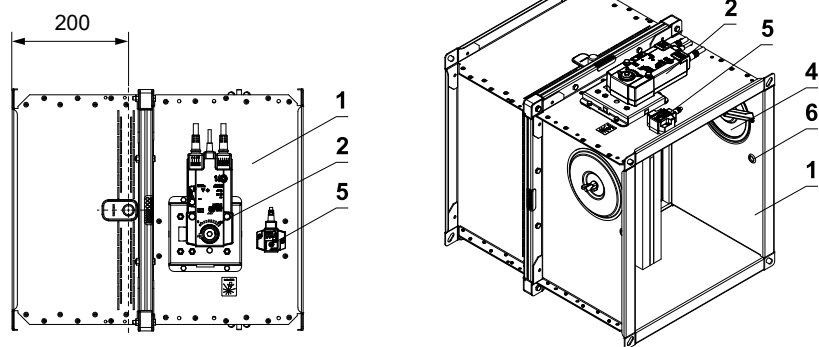


FDMQ 120 mit Stellantrieb - Standardbaulänge 500 mm



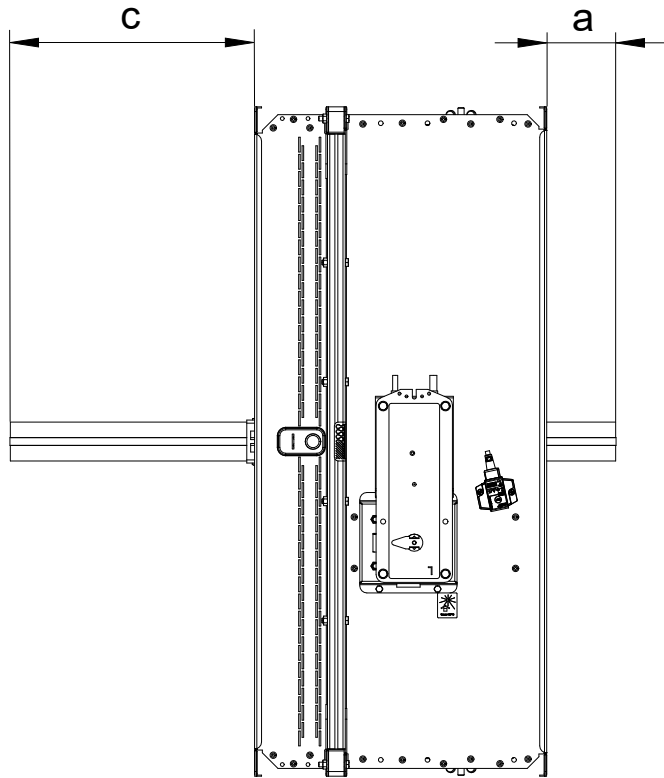
X=72 mm (BFL)
 X=76 mm (BFN)
 X=83 mm (BF)

- 1 Klappengehäuse
- 2 Stellantrieb
- 3 Klappenblatt
- 4 Revisionsdeckel
- 5 Thermoelektrische Auslöseeinrichtung BAT
- 6 Kontrollöffnung für Kamera



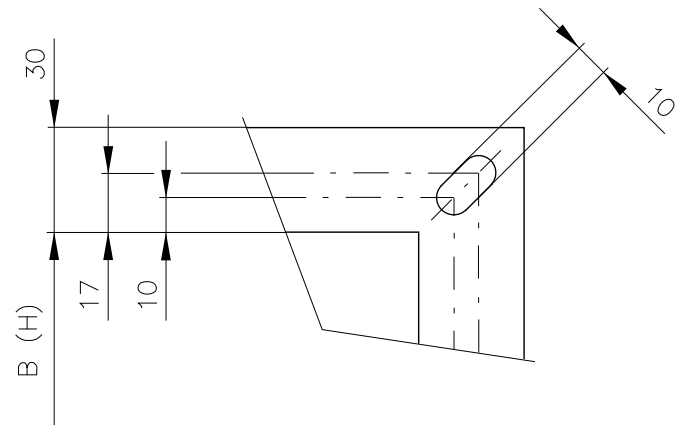
Klappenblattüberstände

- Klappenblattüberstände in Offenstellung um den Wert „a“ oder „c“. Diese Werte sind im Kapitel Technische Parameter aufgeführt → siehe Seiten 22 bis 33

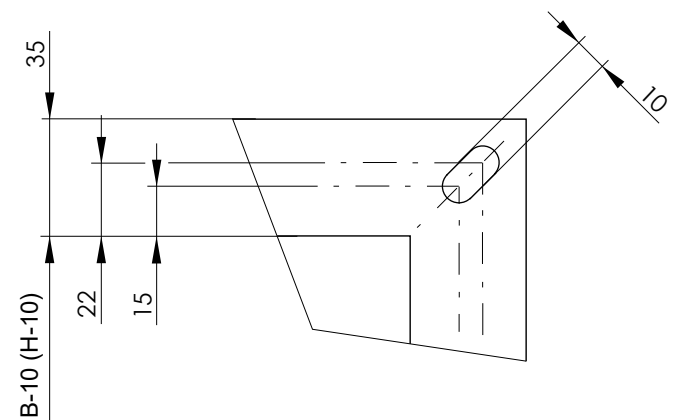


Werte "a" und "c" müssen bei der Projektierung der nachfolgenden lufttechnischen Leitungen berücksichtigt werden.

Flanschanschluss der Klappe – Bedienseite



Flanschanschluss der Klappe – Einbauseite



Die Flansche der Klappen sind in den Ecken mit Langlöcher versehen.

Technische parameter

Standardbaulänge 375 mm

B x H [mm]	Klappenblatt- tüberstände		Gewicht		Effektiv- fläche Sef [m ²]	Stellantr.	Handst.	B x H [mm]	Klappenblatt- tüberstände		Gewicht		Effektiv- fläche Sef [m ²]	Stellantr.	Handst.		
	a	c	Hand.	Stella.					a	c	Hand.	Stella.					
	[mm]	[mm]	[kg]	[kg]*					[mm]	[mm]	[kg]	[kg]*					
150 x	150	-	-	8,3	8,4	0,0094	BFL	200 x	650	3	248	20,1	20,2	0,1006	BFL		
	180	-	13	8,8	8,9	0,0131			700	28	273	21,2	21,6	0,1094			
	200	-	23	9,1	9,2	0,0156			710	33	278	21,4	21,8	0,1111			
	225	-	35,5	9,7	9,8	0,0188			750	53	298	22,2	22,6	0,1181			
	250	-	48	10,2	10,3	0,0219			800	78	323	23,2	23,6	0,1269			
	280	-	63	10,7	10,8	0,0256			225 x	150	-	-	10,0	10,1	0,0150		
	300	-	73	11,3	11,4	0,0281				180	-	13	10,6	10,7	0,0210		
	315	-	80,5	11,5	11,6	0,0300				200	-	23	11,0	11,1	0,0250		
	355	-	100,5	12,5	12,6	0,0350				225	-	36	11,7	11,8	0,0300		
	400	-	123	13,4	13,5	0,0406				250	-	48	12,3	12,4	0,0350		
	450	-	148	14,3	14,4	0,0469				280	-	63	12,9	13,0	0,0410		
	500	-	173	15,2	15,3	0,0531				300	-	73	13,5	13,6	0,0450		
	550	-	198	15,8	15,9	0,0594				315	-	80,5	13,9	14,0	0,0480		
	560	-	203	16,0	16,1	0,0606				355	-	100,5	15,0	15,1	0,0560		
	600	-	223	16,7	16,8	0,0656				400	-	123	16,0	16,1	0,0650		
	630	-	238	17,3	17,4	0,0694				450	-	148	17,1	17,2	0,0750		
	180 x	150	-	-	9,1	9,2				0,0116	BFL	500	-	173	18,2	18,3	0,0850
		180	-	13	9,7	9,8				0,0163		550	-	198	19,0	19,1	0,0950
200		-	23	10,1	10,2	0,0194	560	-		203		19,2	19,3	0,0970			
225		-	36	10,7	10,8	0,0233	600	-		223		20,1	20,5	0,1050			
250		-	48	11,2	11,3	0,0271	630	-		238		20,8	21,2	0,1110			
280		-	63	11,8	11,9	0,0318	650	3		248		21,2	21,6	0,1150			
300		-	73	12,4	12,5	0,0349	700	28		273		22,3	22,7	0,1250			
315		-	80,5	12,7	12,8	0,0372	710	33	278	22,5		22,9	0,1270				
355		-	100,5	13,7	13,8	0,0434	750	53	298	23,4		23,8	0,1350				
400		-	123	14,6	14,7	0,0504	800	78	323	24,5		24,9	0,1450				
450		-	148	15,6	15,7	0,0581	250 x	150	-	-		10,4	10,5	0,0169			
500		-	173	16,6	16,7	0,0659		180	-	13		12,1	12,2	0,0236			
550		-	198	14,4	14,5	0,0736		200	-	23		11,5	11,6	0,0281			
560		-	203	17,5	17,6	0,0752		225	-	36		12,3	12,4	0,0338			
600		-	223	18,3	18,4	0,0814		250	-	48		12,8	12,9	0,0394			
630		-	238	18,9	19,0	0,0860		280	-	63		13,5	13,6	0,0461			
650		3	248	19,3	19,4	0,0891		300	-	73		14,2	14,3	0,0506			
700		28	273	20,3	20,7	0,0969		315	-	80,5		14,5	14,6	0,0540			
710	33	278	20,5	20,9	0,0984	355		-	100,5	15,7	15,8	0,0630					
750	53	298	21,3	21,7	0,1046	400		-	123	16,7	16,8	0,0731					
800	78	323	22,2	22,6	0,1124	450		-	148	17,9	18,0	0,0844					
200 x	150	-	-	9,5	9,6	0,0131		BFL	500	-	173	19,0	19,1	0,0956			
	180	-	13	10,1	10,2	0,0184			550	-	198	19,9	20,0	0,1069			
	200	-	23	10,5	10,6	0,0219			560	-	203	20,1	20,2	0,1091			
	225	-	36	11,2	11,3	0,0263			600	-	223	21,1	21,5	0,1181			
	250	-	48	11,7	11,8	0,0306			630	-	238	21,8	22,2	0,1249			
	280	-	63	12,3	12,4	0,0359			650	3	248	22,3	22,7	0,1294			
	300	-	73	12,9	13,0	0,0394			700	28	273	23,4	23,8	0,1406			
	315	-	80,5	13,2	13,3	0,0420	710		33	278	23,6	24,0	0,1429				
	355	-	100,5	14,3	14,4	0,0490	750		53	298	24,6	25,0	0,1519				
	400	-	123	15,2	15,3	0,0569	800		78	323	25,7	26,1	0,1631				
	450	-	148	16,2	16,3	0,0656	280 x		150	-	-	11,0	11,1	0,0191			
	500	-	173	17,3	17,4	0,0744			180	-	13	11,7	11,8	0,0268			
	550	-	198	18,0	18,1	0,0831			200	-	23	12,2	12,3	0,0319			
	560	-	203	18,2	18,3	0,0849			225	-	36	12,9	13,0	0,0383			
	600	-	223	19,1	19,2	0,0919			250	-	48	13,5	13,6	0,0446			
	630	-	238	19,7	19,8	0,0971			280	-	63	14,3	14,4	0,0523			

Na Absprache können auch Abmessungen in 5 mm Schritten hergestellt werden.

* Bei der Ausführung mit BKN muss ein Gewicht von 0,5 kg hinzugerechnet werden.

B x H [mm]	Klappenblatt- tüberstände		Gewicht		Effektiv- fläche Sef [m ²]	Stellantr.	Handst.	B x H [mm]	Klappenblatt- tüberstände		Gewicht		Effektiv- fläche Sef [m ²]	Stellantr.	Handst.	
	a [mm]	c [mm]	Hand.	Stella.					[kg]	[kg]*	a [mm]	c [mm]				Hand.
280 x	300	-	73	14,9	15,0	0,0574	BFL	M1	710	33	278	26,4	26,8	0,1842	BFL	M2
	315	-	80,5	15,3	15,4	0,0612			315 x 750	53	298	27,4	27,8	0,1958		
	355	-	100,5	16,5	16,6	0,0714			800	78	323	28,7	29,1	0,2103		
	400	-	123	17,6	17,7	0,0829			150	-	-	12,4	12,5	0,0248		
	450	-	148	18,9	19,0	0,0956			180	-	13	13,1	13,2	0,0347		
	500	-	173	20,1	20,2	0,1084			200	-	23	13,7	13,8	0,0413		
	550	-	198	21,0	21,1	0,1211			225	-	36	14,6	14,7	0,0495		
	600	-	223	22,3	22,7	0,1339	250	-	48	15,3	15,4	0,0578				
	630	-	238	23,0	23,4	0,1415	280	-	63	16,1	16,2	0,0677				
	650	3	248	23,5	23,9	0,1466	300	-	73	17,1	17,2	0,0743				
	700	28	273	24,7	25,1	0,1594	315	-	80,5	17,5	17,6	0,0792				
	710	33	278	25,0	25,4	0,1619	355	-	100,5	18,8	18,9	0,0924				
	750	53	298	26,0	26,4	0,1721	400	-	123	20,0	20,1	0,1073				
	800	78	323	27,2	27,6	0,1849	450	-	148	21,4	21,5	0,1238				
300 x	150	-	-	11,3	11,4	0,0206	BFL	M1	500	-	173	22,8	23,2	0,1403		
	180	-	13	12,1	12,2	0,0289			550	-	198	23,7	24,1	0,1568		
	200	-	23	12,6	12,7	0,0344			560	-	203	24,0	24,4	0,1601		
	225	-	36	13,4	13,5	0,0413			600	-	223	25,0	25,4	0,1733		
	250	-	48	14,0	14,1	0,0481			630	-	238	25,8	26,2	0,1832		
	280	-	63	14,8	14,9	0,0564			650	3	248	26,4	26,8	0,1898		
	300	-	73	15,7	15,8	0,0619			700	28	273	27,7	28,1	0,2063		
	315	-	80,5	16,1	16,2	0,0660	710	33	278	28,0	28,4	0,2096				
	355	-	100,5	17,3	17,4	0,0770	750	53	298	29,1	29,5	0,2228				
	400	-	123	18,5	18,6	0,0894	800	78	323	30,4	32,5	0,2393				
	450	-	148	19,7	19,8	0,1031	150	-	-	13,2	13,3	0,0281				
	500	-	173	21,0	21,1	0,1169	180	-	13	14,0	14,1	0,0394				
	550	-	198	21,8	22,2	0,1306	200	-	23	14,6	14,7	0,0469				
	560	-	203	22,0	22,4	0,1334	225	-	36	15,6	15,7	0,0563				
600	-	223	23,0	23,4	0,1444	250	-	48	16,3	16,4	0,0656					
630	-	238	23,8	24,2	0,1526	280	-	63	17,2	17,3	0,0769					
650	3	248	24,3	24,7	0,1581	300	-	73	18,2	18,3	0,0844					
700	28	273	25,5	25,9	0,1719	315	-	80,5	18,6	18,7	0,0900					
710	33	278	25,8	26,2	0,1746	355	-	100,5	20,0	20,1	0,1050					
750	53	298	26,8	27,2	0,1856	400	-	123	21,3	21,4	0,1219					
800	78	323	28,0	28,4	0,1994	450 x 450	-	148	22,8	22,9	0,1406					
315 x	150	-	-	11,6	11,7	0,0218	BFL	M1	500	-	173	24,3	24,7	0,1594		
	180	-	13	12,4	12,5	0,0305			550	-	198	25,2	25,6	0,1781		
	200	-	23	12,9	13,0	0,0363			560	-	203	25,5	25,9	0,1819		
	225	-	36	13,7	13,8	0,0435			600	-	223	26,7	27,1	0,1969		
	250	-	48	14,3	14,4	0,0508			630	-	238	27,5	27,9	0,2081		
	280	-	63	15,1	15,2	0,0595			650	3	248	28,1	28,5	0,2156		
	300	-	73	16,1	16,2	0,0653			700	28	273	29,5	29,9	0,2344		
	315	-	80,5	16,5	16,6	0,0696	710	33	278	29,8	30,2	0,2381				
	355	-	100,5	17,7	17,8	0,0812	750	53	298	31,0	33,1	0,2531				
	400	-	123	18,9	19,0	0,0943	800	78	323	32,4	34,5	0,2719				
	450	-	148	20,2	20,3	0,1088	150	-	-	14,1	14,2	0,0319				
	500	-	173	21,5	21,6	0,1233	180	-	13	15,0	15,1	0,0446				
	550	-	198	22,3	22,7	0,1378	200	-	23	15,7	15,8	0,0531				
	560	-	203	22,6	23,0	0,1407	225	-	36	16,7	16,8	0,0638				
600	-	223	23,6	24,0	0,1680	450 x 250	-	48	17,5	17,6	0,0744					
630	-	238	24,3	24,7	0,1610	280	-	63	18,4	18,5	0,0871					
650	3	248	24,8	25,2	0,1668	300	-	73	19,4	19,5	0,0956					
700	28	273	26,1	26,5	0,1813	315	-	80,5	19,9	20,0	0,1020					
								355	-	100,5	21,4	21,5	0,1190			

Na Absprache können auch Abmessungen in 5 mm Schritten hergestellt werden.

* Bei der Ausführung mit BKN muss ein Gewicht von 0,5 kg hinzugerechnet werden.

B x H [mm]	Klappenblatt-tüberstände		Gewicht		Effektiv-fläche Sef [m ²]	Stellantr.	Handst.	B x H [mm]	Klappenblatt-tüberstände		Gewicht		Effektiv-fläche Sef [m ²]	Stellantr.	Handst.	
	a [mm]	c [mm]	Hand. [kg]	Stella. [kg]*					a [mm]	c [mm]	Hand. [kg]	Stella. [kg]*				
450 x	400	-	123	22,8	22,9	0,1381	BFL	M1	150	-	-	16,1	16,2	0,0401		
	450	-	148	24,3	24,7	0,1594			180	-	13	17,2	17,3	0,0562		
	500	-	173	25,9	26,3	0,1806			200	-	23	18,0	18,1	0,0669		
	550	-	198	27,0	27,4	0,2019			225	-	36	19,1	19,2	0,0803		
	560	-	203	27,3	27,7	0,2061	BFN		250	-	48	20,0	20,1	0,0936	BFL	M1
	600	-	223	28,5	28,9	0,2231		M2	280	-	63	21,2	21,3	0,1097		
	630	-	238	29,4	29,8	0,2359			300	-	73	22,2	22,3	0,1204		
	650	3	248	30,0	30,4	0,2444			315	-	80,5	22,7	22,8	0,1284		
	700	28	273	31,6	33,7	0,2656			355	-	100,5	24,4	24,5	0,1498		
	710	33	278	31,9	34,0	0,2699			400	-	123	26,0	26,4	0,1739		
	750	53	298	33,1	35,2	0,2869	BF		560 x 450	-	148	27,7	28,1	0,2006		
	800	78	323	34,6	36,7	0,3081		M3	500	-	173	29,8	30,2	0,2274		
	150	-	-	15,0	15,1	0,0356			550	-	198	31,1	31,5	0,2541	BFN	
	180	-	13	16,0	16,1	0,0499			560	-	203	31,4	31,8	0,2595		
200	-	23	16,7	16,8	0,0594			600	-	223	32,9	33,3	0,2809		M2	
225	-	36	17,8	17,9	0,0713			630	-	238	34,0	36,1	0,2969			
250	-	48	18,6	18,7	0,0831	BFL	M1	650	3	248	34,7	36,8	0,3076			
280	-	63	19,7	19,8	0,0974			700	28	273	36,5	38,6	0,3344			
300	-	73	20,7	20,8	0,1069			710	33	278	36,8	38,9	0,3397	BF		
315	-	80,5	21,2	21,3	0,1140			750	53	298	38,3	40,4	0,3611			
355	-	100,5	22,7	22,8	0,1330			800	78	323	40,0	42,1	0,3879		M3	
400	-	123	24,2	24,3	0,1544			150	-	-	16,9	17,0	0,0431			
500 x 450	-	148	25,9	26,3	0,1781	BFN		180	-	13	18,0	18,1	0,0604			
500	-	173	27,5	27,9	0,2019			200	-	23	18,8	18,9	0,0719			
550	-	198	29,0	29,4	0,2256			225	-	36	20,0	20,1	0,0863			
560	-	203	29,3	29,7	0,2304	BFN	M2	250	-	48	21,0	21,1	0,1006	BFL	M1	
600	-	223	30,7	31,1	0,2494			280	-	63	22,2	22,3	0,1179			
630	-	238	31,7	32,1	0,2636			300	-	73	23,2	23,3	0,1294			
650	3	248	32,4	34,5	0,2731			315	-	80,5	23,7	23,8	0,1380			
700	28	273	34,0	36,1	0,2969			355	-	100,5	25,4	25,5	0,1610			
710	33	278	34,4	36,5	0,3016	BF		400	-	123	27,1	27,5	0,1869			
750	53	298	35,7	37,8	0,3206		M3	600 x 450	-	148	29,0	29,4	0,2156			
800	78	323	37,4	39,5	0,3444			500	-	173	31,1	31,5	0,2444	BFN		
150	-	-	16,0	16,1	0,0394			550	-	198	32,5	32,9	0,2731			
180	-	13	17,0	17,1	0,0551			560	-	203	32,8	33,2	0,2789		M2	
200	-	23	17,8	17,9	0,0656			600	-	223	34,4	36,5	0,3019			
225	-	36	18,9	19,0	0,0788			630	-	238	35,5	37,6	0,3191			
250	-	48	19,8	19,9	0,0919	BFL	M1	650	3	248	36,2	38,3	0,3306			
280	-	63	20,9	21,0	0,1076			700	28	273	38,1	40,2	0,3594	BF		
300	-	73	21,9	22,0	0,1181			710	33	278	38,5	40,6	0,3651			
315	-	80,5	22,5	22,6	0,1260			750	53	298	39,9	42,0	0,3881			
355	-	100,5	24,1	24,2	0,1470			800	78	323	41,8	43,9	0,4169		M3	
400	-	123	25,7	26,1	0,1706			150	-	-	17,4	17,5	0,0454			
550 x 450	-	148	27,4	27,8	0,1969	BFN		180	-	13	18,6	18,7	0,0635			
500	-	173	29,4	29,8	0,2231			200	-	23	19,4	19,5	0,0756			
550	-	198	30,7	31,1	0,2494			225	-	36	20,6	20,7	0,0908			
560	-	203	31,1	31,5	0,2546		M2	250	-	48	21,7	21,8	0,1059	BFL	M1	
600	-	223	32,5	32,9	0,2756			280	-	63	22,9	23,0	0,1240			
630	-	238	33,6	35,7	0,2914			300	-	73	23,9	24,0	0,1361			
650	3	248	34,3	36,4	0,3019			315	-	80,5	24,5	24,6	0,1452			
700	28	273	36,1	38,2	0,3281			355	-	100,5	26,3	26,4	0,1694			
710	33	278	36,4	38,5	0,3334	BF		400	-	123	28,0	28,4	0,1966			
750	53	298	37,8	39,9	0,3544		M3	450	-	148	29,9	30,3	0,2269	BFN	M2	
800	78	323	39,6	41,7	0,3806			500	-	173	32,0	32,4	0,2571			

Na Absprache können auch Abmessungen in 5 mm Schritten hergestellt werden.

* Bei der Ausführung mit BKN muss ein Gewicht von 0,5 kg hinzugerechnet werden.

B x H [mm]	Klappenblatt-tüberstände		Gewicht		Effektiv-fläche Sef [m ²]	Stellantr.	Handst.	B x H [mm]	Klappenblatt-tüberstände		Gewicht		Effektiv-fläche Sef [m ²]	Stellantr.	Handst.
	a [mm]	c [mm]	Hand. [kg]	Stella. [kg]*					a [mm]	c [mm]	Hand. [kg]	Stella. [kg]*			
630 x	550	-	198	33,5	33,9	0,2874	BFN	710 x	225	-	36	22,4	22,5	0,1028	M1
	560	-	203	33,9	34,3	0,2934			250	-	48	23,5	23,6	0,1199	
	600	-	223	35,4	37,5	0,3176			280	-	63	24,9	25,0	0,1404	
	630	-	238	36,6	38,7	0,3358	300		-	73	25,9	26,0	0,1541		
	650	3	248	37,4	39,5	0,3479	315		-	80,5	26,5	26,6	0,1644		
	700	28	273	39,3	41,4	0,3781	355		-	100,5	28,4	28,8	0,1918		
	710	33	278	39,7	41,8	0,3842	400		-	123	30,3	30,7	0,2226		
	750	53	298	41,2	43,3	0,4084	450		-	148	32,3	32,7	0,2569		
	800	78	323	43,1	45,2	0,4386	500		-	173	34,6	35,0	0,2911		
	650 x	150	-	-	17,8	17,9	0,0469		750 x	150	-	-	19,6	19,7	
180		-	13	19,0	19,1	0,0656	180	-		13	21,0	21,1	0,0761		
200		-	23	19,9	20,0	0,0781	200	-		23	21,9	22,0	0,0906		
225		-	36	21,1	21,2	0,0938	225	-		36	23,3	23,4	0,1088		
250		-	48	22,1	22,2	0,1094	250	-		48	24,4	24,5	0,1269		
280		-	63	23,4	23,5	0,1281	280	-		63	25,9	26,0	0,1486		
300		-	73	24,4	24,5	0,1406	300	-		73	26,9	27,0	0,1631		
315		-	80,5	25,0	25,1	0,1500	315	-		80,5	27,5	27,6	0,1740		
355		-	100,5	26,8	26,9	0,1750	355	-		100,5	29,5	29,9	0,2030		
400		-	123	28,6	29,0	0,2031	400	-		123	31,4	31,8	0,2356		
630 x	450	-	148	30,5	30,9	0,2344	710 x	450	-	148	33,6	34,0	0,2719	M1	
	500	-	173	32,7	33,1	0,2656		500	-	173	35,9	36,3	0,3081		
	550	-	198	34,2	34,6	0,2969		550	-	198	37,7	39,8	0,3444		
	560	-	203	34,6	36,7	0,3031		560	-	203	38,1	40,2	0,3516		
	600	-	223	36,2	38,3	0,3281		600	-	223	39,8	41,9	0,3806		
	630	-	238	37,3	39,4	0,3469		630	-	238	41,1	43,2	0,4024		
	650	3	248	38,1	40,2	0,3594		650	3	248	42,0	44,1	0,4169		
	700	28	273	40,1	42,2	0,3906		700	28	273	44,1	46,2	0,4531		
	710	33	278	40,5	42,6	0,3969		710	33	278	44,5	46,6	0,4604		
	750	53	298	42,1	44,2	0,4219		750	53	298	46,3	48,4	0,4894		
650 x	800	78	323	44,0	46,1	0,4531	800	78	323	48,4	50,5	0,5256	M2		
	150	-	-	18,7	18,8	0,0506	150	-	-	20,6	20,7	0,0581			
	180	-	13	20,0	20,1	0,0709	180	-	13	22,0	22,1	0,0814			
	200	-	23	20,9	21,0	0,0844	200	-	23	23,0	23,1	0,0969			
	225	-	36	22,2	22,3	0,1013	225	-	36	24,4	24,5	0,1163			
	250	-	48	23,3	23,4	0,1181	250	-	48	25,6	25,7	0,1356			
	280	-	63	24,6	24,7	0,1384	280	-	63	27,1	27,2	0,1589			
	300	-	73	25,7	25,8	0,1519	300	-	73	28,2	28,3	0,1744			
	315	-	80,5	26,3	26,4	0,1620	315	-	80,5	28,8	28,9	0,1860			
	355	-	100,5	28,2	28,6	0,1890	355	-	100,5	30,9	31,3	0,2170			
630 x	400	-	123	30,0	30,4	0,2194	750 x	400	-	123	32,9	33,3	0,2519	M2	
	450	-	148	32,0	32,4	0,2531		450	-	148	35,1	35,5	0,2906		
	500	-	173	34,3	34,7	0,2869		500	-	173	37,6	38,0	0,3294		
	550	-	198	35,9	38,0	0,3206		550	-	198	39,4	41,5	0,3681		
	560	-	203	36,3	38,4	0,3274		560	-	203	39,8	41,9	0,3759		
	600	-	223	38,0	40,1	0,3544		600	-	223	41,6	43,7	0,4069		
	630	-	238	39,2	41,3	0,3746									
	650	3	248	40,0	42,1	0,3881									
	700	28	273	42,1	44,2	0,4219									
	710	33	278	42,5	44,6	0,4286									
630 x	750	53	298	44,2	46,3	0,4556									
	800	78	323	46,2	48,3	0,4894									
	150	-	-	18,9	19,0	0,0514									
	180	-	13	20,2	20,3	0,0719									
	200	-	23	21,1	21,2	0,0856									

Na Absprache können auch Abmessungen in 5 mm Schritten hergestellt werden.

* Bei der Ausführung mit BKN muss ein Gewicht von 0,5 kg hinzugerechnet werden.

B x H [mm]	Klappenblatt- tüberstände		Gewicht		Effektiv- fläche Sef [m ²]	Stellantr.	Handst.	B x H [mm]	Klappenblatt- tüberstände		Gewicht		Effektiv- fläche Sef [m ²]	Stellantr.	Handst.	
	a [mm]	c [mm]	Hand.	Stella.					kg	kg]*	a [mm]	c [mm]				Hand.
800 x	630	-	238	43,0	45,1	0,4301	BF	M3	315	-	80,5	36,5	36,9	0,2580	BFN	M2
	650	3	248	43,9	46,0	0,4456			355	-	100,5	39,0	39,4	0,3010		
	700	28	273	46,1	48,2	0,4844			400	-	123	41,5	41,9	0,3494		
	710	33	278	46,6	48,7	0,4921			450	-	148	44,3	46,4	0,4031		
	750	53	298	48,4	50,5	0,5231			500	-	173	47,4	49,5	0,4569		
	800	78	323	50,6	52,7	0,5619			550	-	198	49,7	51,8	0,5106		
900 x	150	-	-	22,4	22,5	0,0656	BFL	M1	560	-	203	50,3	52,4	0,5214	BF	M3
	180	-	13	24,0	24,1	0,0919			600	-	223	52,6	54,7	0,5644		
	200	-	23	25,1	25,2	0,1094			630	-	238	54,3	56,4	0,5966		
	225	-	36	26,6	26,7	0,1313			650	3	248	55,4	57,5	0,6181		
	250	-	48	27,9	28,0	0,1531			700	28	273	58,2	60,3	0,6719		
	280	-	63	29,5	29,6	0,1794			710	33	278	58,8	60,9	0,6826		
	300	-	73	30,6	30,7	0,1969			750	53	298	61,0	63,1	0,7256		
	315	-	80,5	31,4	31,8	0,2100			800	78	323	63,9	66,0	0,7794		
	355	-	100,5	33,6	34,0	0,2450			180	-	13	30,9	31,0	0,1286		
	400	-	123	35,7	36,1	0,2844			200	-	23	32,4	32,5	0,1531		
	450	-	148	38,2	38,6	0,3281			225	-	36	34,3	34,4	0,1838		
	500	-	173	40,9	43,0	0,3719			250	-	48	36,1	36,5	0,2144		
	550	-	198	42,8	44,9	0,4156			280	-	63	38,2	38,6	0,2511		
	560	-	203	43,3	45,4	0,4244			300	-	73	39,4	39,8	0,2756		
600	-	223	45,3	47,4	0,4594	315	-	80,5	40,3	40,7	0,2940					
630	-	238	46,7	48,8	0,4856	355	-	100,5	43,0	43,4	0,3430					
650	3	248	47,7	49,8	0,5031	400	-	123	45,8	46,2	0,3981					
700	28	273	50,2	52,3	0,5469	450	-	148	48,9	51,0	0,4594					
710	33	278	50,6	52,7	0,5556	500	-	173	52,3	54,4	0,5206					
750	53	298	52,6	54,7	0,5906	550	-	198	54,9	57,0	0,5819					
800	78	323	55,0	57,1	0,6344	560	-	203	55,5	57,6	0,5941					
1000 x	150	-	-	24,2	24,3	0,0731	BFL	M1	600	-	223	58,0	60,1	0,6431	BF	M3
	180	-	13	26,0	26,1	0,1024			630	-	238	59,9	62,0	0,6799		
	200	-	23	27,1	27,2	0,1219			650	3	248	61,1	63,2	0,7044		
	225	-	36	28,8	28,9	0,1463			700	28	273	64,3	66,4	0,7656		
	250	-	48	30,2	30,3	0,1706			710	33	278	64,9	67,0	0,7779		
	280	-	63	32,0	32,1	0,1999			750	53	298	67,4	69,5	0,8269		
	300	-	73	33,2	33,6	0,2194			800	78	323	70,5	72,6	0,8881		
	315	-	80,5	33,9	34,3	0,2340			180	-	13	33,9	34,0	0,1444		
	355	-	100,5	36,3	36,7	0,2730			200	-	23	35,5	35,6	0,1719		
	400	-	123	38,6	39,0	0,3169			225	-	36	37,6	37,7	0,2063		
	450	-	148	41,2	41,6	0,3656			250	-	48	39,6	40,0	0,2406		
	500	-	173	44,1	46,2	0,4144			280	-	63	41,9	42,3	0,2819		
	550	-	198	46,3	48,4	0,4631			300	-	73	43,1	43,5	0,3094		
	560	-	203	46,8	48,9	0,4729			315	-	80,5	44,1	44,5	0,3300		
	600	-	223	48,9	51,0	0,5119			355	-	100,5	47,1	47,5	0,3850		
	630	-	238	50,5	52,6	0,5411			400	-	123	50,1	52,2	0,4469		
	650	3	248	51,5	53,6	0,5606			450	-	148	53,5	55,6	0,5156		
	700	28	273	54,2	56,3	0,6094			500	-	173	57,1	59,2	0,5844		
710	33	278	54,7	56,8	0,6191	550	-	198	60,1	62,2	0,6531					
750	53	298	56,8	58,9	0,6581	560	-	203	60,8	62,9	0,6669					
800	78	323	59,4	61,5	0,7069	600	-	223	63,5	65,6	0,7219					
1100 x	180	-	13	28,0	28,1	0,1129	BFL	M1	630	-	238	65,5	67,6	0,7631	BF	M4
	200	-	23	29,2	29,3	0,1344			650	3	248	66,9	69,0	0,7906		
	225	-	36	31,0	31,1	0,1613			700	28	273	70,3	72,4	0,8594		
	250	-	48	32,6	32,7	0,1881			710	33	278	71,0	73,1	0,8731		
	280	-	63	34,5	34,6	0,2204			750	53	298	73,7	75,8	0,9281		
	300	-	73	35,7	36,1	0,2419			800	78	323	77,1	79,2	0,9969		

Na Absprache können auch Abmessungen in 5 mm Schritten hergestellt werden.

* Bei der Ausführung mit BKN muss ein Gewicht von 0,5 kg hinzugerechnet werden.

B x H [mm]	Klappenblatt- überstände		Gewicht		Effektiv- fläche Sef [m ²]	Stellantr.	Handst.	B x H [mm]	Klappenblatt- überstände		Gewicht		Effektiv- fläche Sef [m ²]	Stellantr.	Handst.
	a [mm]	c [mm]	Hand.	Stella.					a [mm]	c [mm]	Hand.	Stella.			
			[kg]	[kg]*								[kg]	[kg]*		
1500 x	180	-	13	35,9	36,0	0,1549		1500 x	500	-	173	60,4	62,5	0,6269	
	200	-	23	37,5	37,6	0,1844	BFL		550	-	198	63,5	65,6	0,7006	M3
	225	-	36	39,8	39,9	0,2213			560	-	203	64,3	66,4	0,7154	
	250	-	48	41,9	42,3	0,2581	M2		600	-	223	67,1	69,2	0,7744	M4
	280	-	63	44,4	44,8	0,3024			630	-	238	69,3	71,4	0,8186	
	300	-	73	45,6	46,0	0,3319	BFN		650	3	248	70,7	72,8	0,8481	BF
	315	-	80,5	46,7	47,1	0,3540			700	28	273	74,3	76,4	0,9219	
	355	-	100,5	49,8	50,2	0,4130			710	33	278	75,0	77,1	0,9366	M5
	400	-	123	53,0	55,1	0,4794			750	53	298	77,9	80,0	0,9956	
	450	-	148	56,6	58,7	0,5531	BF		800	78	323	81,5	83,6	1,0694	

Na Absprache können auch Abmessungen in 5 mm Schritten hergestellt werden.

* Bei der Ausführung mit BKN muss ein Gewicht von 0,5 kg hinzugerechnet werden.

Standardbaulänge 500 mm

B x H [mm]	Klappenblatt-tüberstände		Gewicht		Effektiv-fläche Sef [m ²]	Stellantr.	Handst.	B x H [mm]	Klappenblatt-tüberstände		Gewicht		Effektiv-fläche Sef [m ²]	Stellantr.	Handst.				
	a [mm]	c [mm]	Hand. [kg]	Stella. [kg]*					a [mm]	c [mm]	Hand. [kg]	Stella. [kg]*							
150 x	-	-	9,4	9,5	0,0094	BFL	M1	200 x	650	18	109	22,6	22,7	0,1006	BFL	M2			
	-	-	10,0	10,1	0,0131				700	43	134	24,2	24,6	0,1094					
	-	-	10,4	10,5	0,0156				710	48	139	24,4	24,8	0,1111					
	-	-	11,0	11,1	0,0188				750	68	159	25,2	25,6	0,1181					
	-	-	11,6	11,7	0,0219				800	93	184	26,2	26,6	0,1269					
	-	-	12,2	12,3	0,0256				150	-	-	11,4	11,5	0,0150					
	-	-	12,8	12,9	0,0281				180	-	-	12,1	12,2	0,0210					
	-	-	13,1	13,2	0,0300				200	-	-	12,5	12,6	0,0250					
	-	-	14,2	14,3	0,0350				225	-	-	13,2	13,3	0,0300					
	-	-	15,2	15,3	0,0406			250	-	-	13,8	13,9	0,0350						
	-	9	16,2	16,3	0,0469			280	-	-	14,4	14,5	0,0410						
	-	34	17,3	17,4	0,0531			300	-	-	15,0	15,1	0,0450						
	-	59	18,0	18,1	0,0594			315	-	-	15,4	15,5	0,0480						
	-	64	18,3	18,4	0,0606			355	-	-	17,0	17,1	0,0560						
	-	84	19,1	19,2	0,0656			400	-	-	18,0	18,1	0,0650						
	8	99	19,7	19,8	0,0694			225 x	450	-	9	19,1	19,2	0,0750					
	180 x	-	-	10,2	10,3			0,0116	BFL	M2	250 x	500	-	34	20,7	20,8	0,0850	BFL	M2
		-	-	10,7	10,8			0,0163				550	-	59	21,5	21,6	0,0950		
-		-	11,1	11,2	0,0194	560	-	64				21,7	21,8	0,0970					
-		-	12,2	12,3	0,0233	600	-	84				22,6	23,0	0,1050					
-		-	12,7	12,8	0,0271	630	8	99				23,3	23,7	0,1110					
-		-	13,3	13,4	0,0318	650	18	109				24,2	24,6	0,1150					
-		-	13,9	14,0	0,0349	700	43	134				25,3	25,7	0,1250					
-		-	14,2	14,3	0,0372	710	48	139				25,5	25,9	0,1270					
-		-	15,2	15,3	0,0434	750	68	159				26,4	26,8	0,1350					
-		-	16,6	16,7	0,0504	800	93	184			28,0	28,4	0,1450						
-		9	17,6	17,7	0,0581	150	-	-			11,8	11,9	0,0169						
-		34	18,6	18,7	0,0659	180	-	-			13,6	13,7	0,0236						
-		59	16,9	17,0	0,0736	200	-	-			13,0	13,1	0,0281						
-		64	20,0	20,1	0,0752	225	-	-			13,8	13,9	0,0338						
-		84	20,8	20,9	0,0814	250	-	-			14,3	14,4	0,0394						
8		99	21,4	21,5	0,0860	280	-	-			15,0	15,1	0,0461						
18		109	21,8	21,9	0,0891	300	-	-			16,2	16,3	0,0506						
43		134	23,3	23,7	0,0969	315	-	-			16,5	16,6	0,0540						
48	139	23,5	23,9	0,0984	355	-	-	17,7	17,8	0,0630									
68	159	24,3	24,7	0,1046	400	-	-	18,7	18,8	0,0731									
93	184	25,2	25,6	0,1124	250 x	450	-	9	19,9	20,0	0,0844								
200 x	-	-	10,7	10,8	0,0131	BFL	M1	280 x	500	-	34	21,5	21,6	0,0956	BFL	M2			
	-	-	11,4	11,5	0,0184				550	-	59	22,4	22,5	0,1069					
	-	-	12,0	12,1	0,0219				560	-	64	22,6	22,7	0,1091					
	-	-	12,7	12,8	0,0263				600	-	84	23,6	24,0	0,1181					
	-	-	13,2	13,3	0,0306				630	8	99	24,8	25,2	0,1249					
	-	-	13,8	13,9	0,0359				650	18	109	25,3	25,7	0,1294					
	-	-	14,4	14,5	0,0394				700	43	134	26,9	27,3	0,1406					
	-	-	14,7	14,8	0,0420				710	48	139	27,1	27,5	0,1429					
	-	-	16,3	16,4	0,0490				750	68	159	28,1	28,5	0,1519					
	-	-	17,2	17,3	0,0569			800	93	184	29,2	29,6	0,1631						
	-	9	18,2	18,3	0,0656			150	-	-	12,5	12,6	0,0191						
	-	34	19,3	19,4	0,0744			180	-	-	13,2	13,3	0,0268						
	-	59	20,5	20,6	0,0831			200	-	-	13,7	13,8	0,0319						
	-	64	20,7	20,8	0,0849			225	-	-	14,4	14,5	0,0383						
	-	84	21,6	21,7	0,0919			250	-	-	15,0	15,1	0,0446						
	8	99	22,2	22,3	0,0971			280	-	-	16,3	16,4	0,0523						

Na Absprache können auch Abmessungen in 5 mm Schritten hergestellt werden.

* Bei der Ausführung mit BKN muss ein Gewicht von 0,5 kg hinzugerechnet werden.

B x H [mm]	Klappenblatt-tüberstände		Gewicht		Effektiv-fläche Sef [m ²]	Stellantr.	Handst.	B x H [mm]	Klappenblatt-tüberstände		Gewicht		Effektiv-fläche Sef [m ²]	Stellantr.	Handst.	
	a [mm]	c [mm]	Hand. [kg]	Stella. [kg]*					a [mm]	c [mm]	Hand. [kg]	Stella. [kg]*				
280 x	300	-	-	16,9	17,0	0,0574	BFL	315 x	710	48	139	29,9	30,3	0,1842	BFL	M1
	315	-	-	17,3	17,4	0,0612			750	68	159	30,9	31,3	0,1958		
	355	-	-	18,5	18,6	0,0714			800	93	184	32,2	32,6	0,2103		
	400	-	-	19,6	19,7	0,0829			150	-	-	14,1	14,2	0,0248		
	450	-	9	21,4	21,5	0,0956			180	-	-	14,8	14,9	0,0347		
	500	-	34	22,6	22,7	0,1084			200	-	-	15,7	15,8	0,0413		
	550	-	59	23,5	23,6	0,1211			225	-	-	16,6	16,7	0,0495		
	560	-	64	23,8	24,2	0,1237			250	-	-	17,3	17,4	0,0578		
	600	-	84	25,3	25,7	0,1339			280	-	-	18,1	18,2	0,0677		
	630	8	99	26,0	26,4	0,1415			300	-	-	19,1	19,2	0,0743		
	650	18	109	26,5	26,9	0,1466			315	-	-	19,5	19,6	0,0792		
	700	43	134	27,7	28,1	0,1594			355	-	-	21,3	21,4	0,0924		
	710	48	139	28,0	28,4	0,1619			400	-	-	22,5	22,6	0,1073		
	750	68	159	29,5	29,9	0,1721			450	-	9	23,9	24,0	0,1238		
800	93	184	30,7	31,1	0,1849	500	-	34	25,3	25,7	0,1403					
300 x	150	-	-	12,8	12,9	0,0206	550	-	59	26,7	27,1	0,1568				
	180	-	-	13,6	13,7	0,0289	560	-	64	27,0	27,4	0,1601				
	200	-	-	14,1	14,2	0,0344	600	-	84	28,0	28,4	0,1733				
	225	-	-	14,9	15,0	0,0413	630	8	99	28,8	29,2	0,1832				
	250	-	-	16,0	16,1	0,0481	650	18	109	29,4	29,8	0,1898				
	280	-	-	16,8	16,9	0,0564	700	43	134	31,2	31,6	0,2063				
	300	-	-	17,7	17,8	0,0619	710	48	139	31,5	31,9	0,2096				
	315	-	-	18,1	18,2	0,0660	750	68	159	32,6	33,0	0,2228				
	355	-	-	19,3	19,4	0,0770	800	93	184	33,9	36,0	0,2393				
	400	-	-	20,5	20,6	0,0894	150	-	-	15,0	15,1	0,0281				
	450	-	9	22,2	22,3	0,1031	180	-	-	16,0	16,1	0,0394				
	500	-	34	23,5	23,6	0,1169	200	-	-	16,6	16,7	0,0469				
	550	-	59	24,3	24,7	0,1306	225	-	-	17,6	17,7	0,0563				
	560	-	64	25,0	25,4	0,1334	250	-	-	18,3	18,4	0,0656				
600	-	84	26,0	26,4	0,1444	280	-	-	19,2	19,3	0,0769					
630	8	99	26,8	27,2	0,1526	300	-	-	20,2	20,3	0,0844					
650	18	109	27,3	27,7	0,1581	315	-	-	21,1	21,2	0,0900					
700	43	134	28,5	28,9	0,1719	355	-	-	22,5	22,6	0,1050					
710	48	139	28,8	29,2	0,1746	400	-	-	23,8	23,9	0,1219					
750	68	159	30,3	30,7	0,1856	450	-	9	25,3	25,4	0,1406					
800	93	184	31,5	31,9	0,1994	500	-	34	27,3	27,7	0,1594					
315 x	150	-	-	12,8	12,9	0,0218	550	-	59	28,2	28,6	0,1781				
	180	-	-	13,9	14,0	0,0305	560	-	64	28,5	28,9	0,1819				
	200	-	-	14,4	14,5	0,0363	600	-	84	29,7	30,1	0,1969				
	225	-	-	15,2	15,3	0,0435	630	8	99	31,0	31,4	0,2081				
	250	-	-	16,3	16,4	0,0508	650	18	109	31,6	32,0	0,2156				
	280	-	-	17,1	17,2	0,0595	700	43	134	33,0	33,4	0,2344				
	300	-	-	18,1	18,2	0,0653	710	48	139	33,3	33,7	0,2381				
	315	-	-	18,5	18,6	0,0696	750	68	159	34,5	36,6	0,2531				
	355	-	-	19,7	19,8	0,0812	800	93	184	36,4	38,5	0,2719				
	400	-	-	21,4	21,5	0,0943	150	-	-	16,0	16,1	0,0319				
	450	-	9	22,7	22,8	0,1088	180	-	-	17,0	17,1	0,0446				
	500	-	34	24,0	24,1	0,1233	200	-	-	17,7	17,8	0,0531				
	550	-	59	25,3	25,7	0,1378	225	-	-	18,7	18,8	0,0638				
	560	-	64	25,6	26,0	0,1407	250	-	-	19,5	19,6	0,0744				
600	-	84	26,6	27,0	0,1680	280	-	-	20,9	21,0	0,0871					
630	8	99	27,3	27,7	0,1610	300	-	-	21,9	22,0	0,0956					
650	18	109	27,8	28,2	0,1668	315	-	-	22,4	22,5	0,1020					
700	43	134	29,1	29,5	0,1813	355	-	-	23,9	24,0	0,1190					

Na Absprache können auch Abmessungen in 5 mm Schritten hergestellt werden.

* Bei der Ausführung mit BKN muss ein Gewicht von 0,5 kg hinzugerechnet werden.

B x H [mm]	Klappenblatt- tüberstände		Gewicht		Effektiv- fläche Sef [m ²]	Stellantr.	Handst.	B x H [mm]	Klappenblatt- tüberstände		Gewicht		Effektiv- fläche Sef [m ²]	Stellantr.	Handst.	
	a [mm]	c [mm]	Hand.	Stella.					a [mm]	c [mm]	Hand.	Stella.				
			[kg]	[kg]*												
450 x	400	-	-	25,3	25,4	0,1381	BFL	M1	150	-	-	18,3	18,4	0,0401		
	450	-	9	27,3	27,7	0,1594			180	-	-	19,7	19,8	0,0562		
	500	-	34	28,9	29,3	0,1806			200	-	-	20,5	20,6	0,0669		
	550	-	59	30,0	30,4	0,2019			225	-	-	21,6	21,7	0,0803		
	560	-	64	30,3	30,7	0,2061	BFN		250	-	-	22,5	22,6	0,0936	BFL	M1
	600	-	84	32,0	32,4	0,2231		M2	280	-	-	23,7	23,8	0,1097		
	630	8	99	32,9	33,3	0,2359			300	-	-	25,2	25,3	0,1204		
	650	18	109	33,5	33,9	0,2444			315	-	-	25,7	25,8	0,1284		
	700	43	134	35,1	37,2	0,2656			355	-	-	27,4	27,5	0,1498		
	710	48	139	35,4	37,5	0,2699			400	-	-	29,0	29,4	0,1739		
	750	68	159	37,1	39,2	0,2869	BF		450	-	9	30,7	31,1	0,2006		
	800	93	184	38,6	40,7	0,3081		M3	500	-	34	33,3	33,7	0,2274		
	150	-	-	17,1	17,2	0,0356			550	-	59	34,6	35,0	0,2541	BFN	
	180	-	-	18,0	18,1	0,0499			560	-	64	34,9	35,3	0,2595		
200	-	-	18,7	18,8	0,0594			600	-	84	36,4	36,8	0,2809		M2	
225	-	-	20,3	20,4	0,0713			630	8	99	38,0	40,1	0,2969			
250	-	-	21,1	21,2	0,0831	BFL	M1	650	18	109	38,7	40,8	0,3076			
280	-	-	22,2	22,3	0,0974			700	43	134	40,5	42,6	0,3344			
300	-	-	23,2	23,3	0,1069			710	48	139	40,8	42,9	0,3397	BF		
315	-	-	23,7	23,8	0,1140			750	68	159	42,3	44,4	0,3611			
355	-	-	25,2	25,3	0,1330			800	93	184	44,5	46,6	0,3879		M3	
400	-	-	27,2	27,3	0,1544			150	-	-	19,2	19,3	0,0431			
450	-	9	28,9	29,3	0,1781		BFN	180	-	-	20,5	20,6	0,0604			
500	-	34	30,5	30,9	0,2019			200	-	-	21,3	21,4	0,0719			
550	-	59	32,5	32,9	0,2256			225	-	-	22,5	22,6	0,0863			
560	-	64	32,8	33,2	0,2304	BFN	M2	250	-	-	23,5	23,6	0,1006	BFL	M1	
600	-	84	34,2	34,6	0,2494			280	-	-	25,2	25,3	0,1179			
630	8	99	35,2	35,6	0,2636			300	-	-	26,2	26,3	0,1294			
650	18	109	35,9	38,0	0,2731			315	-	-	26,7	26,8	0,1380			
700	43	134	38,0	40,1	0,2969			355	-	-	28,4	28,5	0,1610			
710	48	139	38,4	40,5	0,3016	BF		400	-	-	30,1	30,5	0,1869			
750	68	159	39,7	41,8	0,3206		M3	450	-	9	32,5	32,9	0,2156			
800	93	184	41,4	43,5	0,3444			500	-	34	34,6	35,0	0,2444	BFN		
150	-	-	18,2	18,3	0,0394			550	-	59	36,0	36,4	0,2731			
180	-	-	19,5	19,6	0,0551			560	-	64	36,3	36,7	0,2789		M2	
200	-	-	20,3	20,4	0,0656			600	-	84	38,4	40,5	0,3019			
225	-	-	21,4	21,5	0,0788			630	8	99	39,5	41,6	0,3191			
250	-	-	22,3	22,4	0,0919	BFL	M1	650	18	109	40,2	42,3	0,3306			
280	-	-	23,4	23,5	0,1076			700	43	134	42,1	44,2	0,3594	BF		
300	-	-	24,4	24,5	0,1181			710	48	139	42,5	44,6	0,3651			
315	-	-	25,5	25,6	0,1260			750	68	159	44,4	46,5	0,3881			
355	-	-	27,1	27,2	0,1470			800	93	184	46,3	48,4	0,4169		M3	
400	-	-	28,7	29,1	0,1706			150	-	-	19,8	19,9	0,0454			
450	-	9	30,4	30,8	0,1969		BFN	180	-	-	21,1	21,2	0,0635			
500	-	34	32,9	33,3	0,2231			200	-	-	21,9	22,0	0,0756			
550	-	59	34,2	34,6	0,2494			225	-	-	23,1	23,2	0,0908			
560	-	64	34,6	35,0	0,2546		M2	250	-	-	24,7	24,8	0,1059	BFL	M1	
600	-	84	36,0	36,4	0,2756			280	-	-	25,9	26,0	0,1240			
630	8	99	37,6	39,7	0,2914			300	-	-	26,9	27,0	0,1361			
650	18	109	38,3	40,4	0,3019			315	-	-	27,5	27,6	0,1452			
700	43	134	40,1	42,2	0,3281			355	-	-	29,3	29,4	0,1694			
710	48	139	40,4	42,5	0,3334	BF		400	-	-	31,5	31,9	0,1966			
750	68	159	41,8	43,9	0,3544		M3	450	-	9	33,4	33,8	0,2269	BFN	M2	
800	93	184	44,1	46,2	0,3806			500	-	34	35,5	35,9	0,2571			

Na Absprache können auch Abmessungen in 5 mm Schritten hergestellt werden.

* Bei der Ausführung mit BKN muss ein Gewicht von 0,5 kg hinzugerechnet werden.

B x H [mm]	Klappenblatt-tüberstände		Gewicht		Effektiv-fläche Sef [m ²]	Stellantr.	Handst.	B x H [mm]	Klappenblatt-tüberstände		Gewicht		Effektiv-fläche Sef [m ²]	Stellantr.	Handst.
	a [mm]	c [mm]	Hand. [kg]	Stella. [kg]*					a [mm]	c [mm]	Hand. [kg]	Stella. [kg]*			
630 x	550	-	59	37,0	37,4	0,2874	BFN	710 x	225	-	-	25,4	25,5	0,1028	
	560	-	64	37,4	37,8	0,2934			250	-	-	26,5	26,6	0,1199	
	600	-	84	39,4	41,5	0,3176			280	-	-	27,9	28,0	0,1404	
	630	8	99	40,6	42,7	0,3358	300		-	-	28,9	29,0	0,1541		
	650	18	109	41,4	43,5	0,3479	315		-	-	30,0	30,1	0,1644		
	700	43	134	43,8	45,9	0,3781	355		-	-	31,9	32,3	0,1918		
	710	48	139	44,2	46,3	0,3842	400		-	-	33,8	34,2	0,2226		
	750	68	159	45,7	47,8	0,4084	450		-	9	35,8	36,2	0,2569		
	800	93	184	47,6	49,7	0,4386	500		-	34	38,6	39,0	0,2911		
	650 x	150	-	-	20,2	20,3	0,0469		750 x	150	-	-	22,4	22,5	
180		-	-	21,5	21,6	0,0656	180	-		-	24,0	24,1	0,0761		
200		-	-	22,4	22,5	0,0781	200	-		-	24,9	25,0	0,0906		
225		-	-	24,1	24,2	0,0938	225	-		-	26,8	26,9	0,1088		
250		-	-	25,1	25,2	0,1094	250	-		-	27,9	28,0	0,1269		
280		-	-	26,4	26,5	0,1281	280	-		-	29,4	29,5	0,1486		
300		-	-	27,4	27,5	0,1406	300	-		-	30,4	30,5	0,1631		
315		-	-	28,0	28,1	0,1500	315	-		-	31,0	31,1	0,1740		
355		-	-	29,8	29,9	0,1750	355	-		-	33,0	33,4	0,2030		
400		-	-	32,1	32,5	0,2031	400	-		-	34,9	35,3	0,2356		
630 x	450	-	9	34,0	34,4	0,2344	700 x	450	-	9	37,6	38,0	0,2719		
	500	-	34	36,2	36,6	0,2656		500	-	34	39,9	40,3	0,3081		
	550	-	59	38,2	38,6	0,2969		550	-	59	41,7	43,8	0,3444		
	560	-	64	38,6	40,7	0,3031		560	-	64	42,1	44,2	0,3516		
	600	-	84	40,2	42,3	0,3281		600	-	84	44,3	46,4	0,3806		
	630	8	99	41,3	43,4	0,3469		630	8	99	45,6	47,7	0,4024		
	650	18	109	42,1	44,2	0,3594		650	18	109	46,5	48,6	0,4169		
	700	43	134	44,6	46,7	0,3906		700	43	134	48,6	50,7	0,4531		
	710	48	139	45,0	47,1	0,3969		710	48	139	49,0	51,1	0,4604		
	750	68	159	46,6	48,7	0,4219		750	68	159	51,3	53,4	0,4894		
700 x	800	93	184	48,5	50,6	0,4531	800	93	184	53,4	55,5	0,5256			
	150	-	-	21,4	21,5	0,0506	800 x	150	-	-	23,5	23,6	0,0581		
	180	-	-	23,0	23,1	0,0709		180	-	-	25,0	25,1	0,0814		
	200	-	-	23,9	24,0	0,0844		200	-	-	26,0	26,1	0,0969		
	225	-	-	25,2	25,3	0,1013		225	-	-	27,4	27,5	0,1163		
	250	-	-	26,3	26,4	0,1181		250	-	-	28,6	28,7	0,1356		
	280	-	-	27,6	27,7	0,1384		280	-	-	30,6	30,7	0,1589		
	300	-	-	28,7	28,8	0,1519		300	-	-	31,7	31,8	0,1744		
	315	-	-	29,3	29,4	0,1620		315	-	-	32,3	32,4	0,1860		
	355	-	-	31,7	32,1	0,1890		355	-	-	34,4	34,8	0,2170		
400	-	-	33,5	33,9	0,2194	400		-	-	36,9	37,3	0,2519			
710 x	450	-	9	35,5	35,9	0,2531	450	-	9	39,1	39,5	0,2906			
	500	-	34	38,3	38,7	0,2869	500	-	34	41,6	42,0	0,3294			
	550	-	59	39,9	42,0	0,3206	550	-	59	43,9	46,0	0,3681			
	560	-	64	40,3	42,4	0,3274	560	-	64	44,3	46,4	0,3759			
	600	-	84	42,0	44,1	0,3544	600	-	84	46,1	48,2	0,4069			
	630	8	99	43,7	45,8	0,3746									
	650	18	109	44,5	46,6	0,3881									
	700	43	134	46,6	48,7	0,4219									
	710	48	139	47,0	49,1	0,4286									
	750	68	159	48,7	50,8	0,4556									
710 x	800	93	184	51,2	53,3	0,4894									
	150	-	-	21,6	21,7	0,0514									
710 x	180	-	-	23,2	23,3	0,0719									
	200	-	-	24,1	24,2	0,0856									

Na Absprache können auch Abmessungen in 5 mm Schritten hergestellt werden.

* Bei der Ausführung mit BKN muss ein Gewicht von 0,5 kg hinzugerechnet werden.

B x H [mm]	Klappenblatt-tüberstände		Gewicht		Effektiv-fläche Sef [m ²]	Stellantr.	Handst.	B x H [mm]	Klappenblatt-tüberstände		Gewicht		Effektiv-fläche Sef [m ²]	Stellantr.	Handst.				
	a [mm]	c [mm]	Hand. [kg]	Stella. [kg]*					a [mm]	c [mm]	Hand. [kg]	Stella. [kg]*							
800 x	630	8	99	47,5	49,6	0,4301	BF	M3	315	-	-	41,0	41,4	0,2580	BFN	M2			
	650	18	109	48,4	50,5	0,4456			355	-	-	44,0	44,4	0,3010					
	700	43	134	51,1	53,2	0,4844			400	-	-	46,0	46,4	0,3494					
	710	48	139	51,6	53,7	0,4921			450	-	9	49,3	51,4	0,4031					
	750	68	159	53,4	55,5	0,5231			500	-	34	52,4	54,5	0,4569					
	800	93	184	55,6	57,7	0,5619			550	-	59	55,2	57,3	0,5106					
900 x	150	-	-	25,6	25,7	0,0656	BFL	M1	1100 x	560	-	64	55,8	57,9	0,5214	BF	M3		
	180	-	-	27,5	27,6	0,0919			600	-	84	58,1	60,2	0,5644					
	200	-	-	28,6	28,7	0,1094			630	8	99	59,8	61,9	0,5966					
	225	-	-	30,1	30,2	0,1313			650	18	109	60,9	63,0	0,6181					
	250	-	-	31,4	31,5	0,1531			700	43	134	64,2	66,3	0,6719					
	280	-	-	33,0	33,1	0,1794			710	48	139	64,8	66,9	0,6826					
	300	-	-	34,1	34,2	0,1969			750	68	159	67,0	69,1	0,7256					
	315	-	-	34,9	35,3	0,2100			800	93	184	69,9	72,0	0,7794					
	355	-	-	37,1	37,5	0,2450			1250 x	180	-	-	35,4	35,5	0,1286			BFL	M2
	400	-	-	39,7	40,1	0,2844				200	-	-	36,9	37,0	0,1531				
	450	-	9	42,7	43,1	0,3281				225	-	-	38,8	38,9	0,1838				
	500	-	34	45,4	47,5	0,3719				250	-	-	41,1	41,5	0,2144				
	550	-	59	47,3	49,4	0,4156				280	-	-	43,2	43,6	0,2511				
	560	-	64	47,8	49,9	0,4244				300	-	-	44,4	44,8	0,2756				
600	-	84	50,3	52,4	0,4594	315	-	-		45,3	45,7	0,2940							
630	8	99	51,7	53,8	0,4856	355	-	-		48,0	48,4	0,3430							
650	18	109	52,7	54,8	0,5031	400	-	-		51,3	51,7	0,3981							
700	43	134	55,2	57,3	0,5469	450	-	9		54,4	56,5	0,4594							
710	48	139	55,6	57,7	0,5556	500	-	34		57,8	59,9	0,5206							
750	68	159	58,1	60,2	0,5906	550	-	59		60,9	63,0	0,5819							
800	93	184	60,5	62,6	0,6344	560	-	64		61,5	63,6	0,5941							
1000 x	150	-	-	27,6	27,7	0,0731	BFL	M1		600	-	84	64,0	66,1	0,6431	BF	M3		
	180	-	-	30,0	30,1	0,1024			630	8	99	65,9	68,0	0,6799					
	200	-	-	31,1	31,2	0,1219			650	18	109	67,1	69,2	0,7044					
	225	-	-	32,8	32,9	0,1463			700	43	134	70,3	72,4	0,7656					
	250	-	-	34,2	34,3	0,1706			710	48	139	71,4	73,5	0,7779					
	280	-	-	36,0	36,1	0,1999			750	68	159	73,9	76,0	0,8269					
	300	-	-	37,2	37,6	0,2194			800	93	184	77,0	79,1	0,8881					
	315	-	-	37,9	38,3	0,2340			1400 x	180	-	-	38,9	39,0	0,1444			BFL	M2
	355	-	-	40,8	41,2	0,2730				200	-	-	40,5	40,6	0,1719				
	400	-	-	43,1	43,5	0,3169				225	-	-	42,6	42,7	0,2063				
	450	-	9	45,7	46,1	0,3656				250	-	-	45,1	45,5	0,2406				
	500	-	34	49,1	51,2	0,4144				280	-	-	47,4	47,8	0,2819				
	550	-	59	51,3	53,4	0,4631				300	-	-	48,6	49,0	0,3094				
	560	-	64	51,8	53,9	0,4729				315	-	-	49,6	50,0	0,3300				
600	-	84	53,9	56,0	0,5119	355	-	-		52,6	53,0	0,3850							
630	8	99	55,5	57,6	0,5411	400	-	-		56,1	58,2	0,4469							
650	18	109	57,0	59,1	0,5606	450	-	9		59,5	61,6	0,5156							
700	43	134	59,7	61,8	0,6094	500	-	34		63,1	65,2	0,5844							
710	48	139	60,2	62,3	0,6191	550	-	59		66,1	68,2	0,6531							
750	68	159	62,3	64,4	0,6581	560	-	64		67,3	69,4	0,6669							
800	93	184	65,4	67,5	0,7069	600	-	84		70,0	72,1	0,7219							
1100 x	180	-	-	32,0	32,1	0,1129	BFL	M1	630	8	99	72,0	74,1	0,7631	BF	M4			
	200	-	-	33,2	33,3	0,1344			650	18	109	73,4	75,5	0,7906					
	225	-	-	35,0	35,1	0,1613			700	43	134	76,8	78,9	0,8594					
	250	-	-	37,1	37,2	0,1881			710	48	139	77,5	79,6	0,8731					
	280	-	-	39,0	39,1	0,2204			750	68	159	80,2	82,3	0,9281					
	300	-	-	40,2	40,6	0,2419			800	93	184	83,6	85,7	0,9969					

Na Absprache können auch Abmessungen in 5 mm Schritten hergestellt werden.

* Bei der Ausführung mit BKN muss ein Gewicht von 0,5 kg hinzugerechnet werden.

B x H [mm]	Klappenblatt- überstände		Gewicht		Effektiv- fläche Sef [m ²]	Stellantr.	Handst.	B x H [mm]	Klappenblatt- überstände		Gewicht		Effektiv- fläche Sef [m ²]	Stellantr.	Handst.
	a [mm]	c [mm]	Hand.	Stella.					Hand.	Stella.	a [mm]	c [mm]			
1500 x	180	-	-	41,4	41,5	0,1549			500	-	34	66,9	69,0	0,6269	
	200	-	-	43,0	43,1	0,1844	BFL		550	-	59	70,0	72,1	0,7006	M3
	225	-	-	45,3	45,4	0,2213			560	-	64	70,8	72,9	0,7154	
	250	-	-	47,4	47,8	0,2581		M2	600	-	84	73,6	75,7	0,7744	M4
	280	-	-	49,9	50,3	0,3024			630	8	99	75,8	77,9	0,8186	
	300	-	-	51,6	52,0	0,3319	BFN		650	18	109	77,2	79,3	0,8481	BF
	315	-	-	52,7	53,1	0,3540			700	43	134	80,8	82,9	0,9219	
	355	-	-	55,8	56,2	0,4130			710	48	139	81,5	83,6	0,9366	M5
	400	-	-	59,0	61,1	0,4794		M3	750	68	159	84,4	86,5	0,9956	
	450	-	9	62,6	64,7	0,5531	BF		800	93	184	88,0	90,1	1,0694	

Na Absprache können auch Abmessungen in 5 mm Schritten hergestellt werden.

* Bei der Ausführung mit BKN muss ein Gewicht von 0,5 kg hinzugerechnet werden.

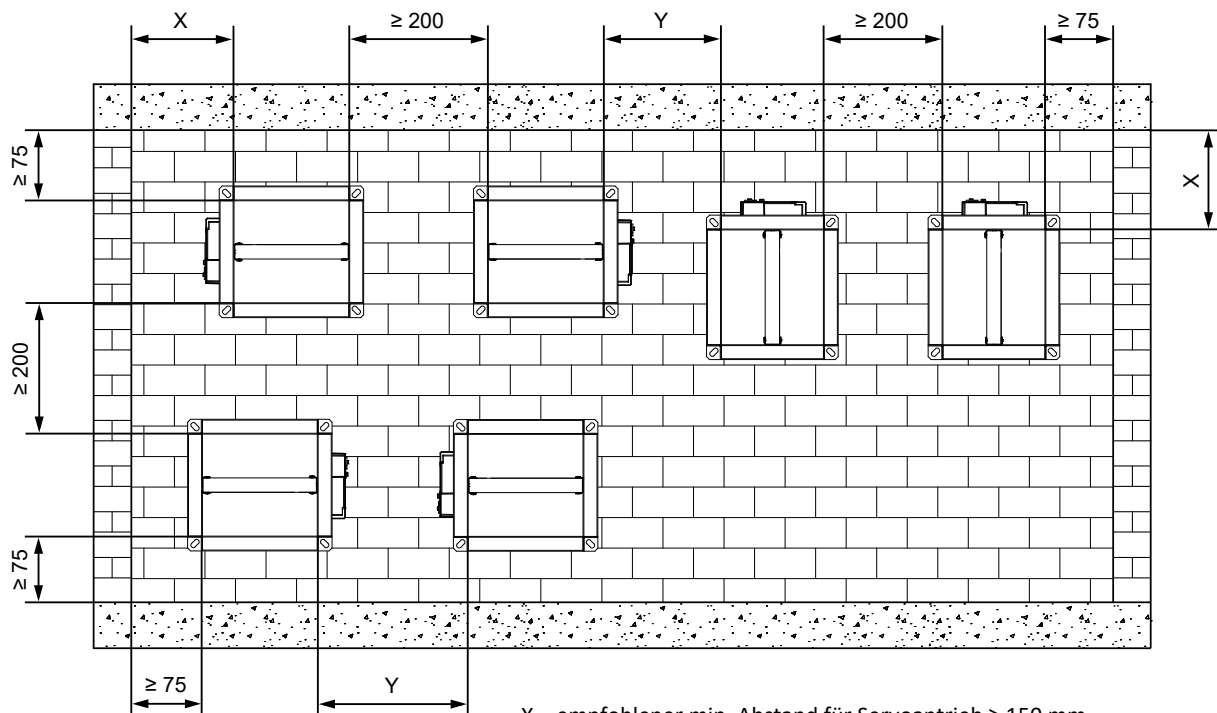
IV. EINBAU

Positionierung und Einbau

- Die Brandschutzklappen sind für den Einbau in beliebiger Lage in senkrechten sowie horizontalen Durchbrüchen der Brandschutz-Trennkonstruktionen geeignet. Durchbrüche für die Klappenmontage müssen so ausgeführt sein, dass die Klappen völlig lastfrei und ohne externe Kräfte und Momente eingebaut werden können. Dies gilt auch für die angeschlossenen Luftleitungen, die so aufgehängt oder unterstützt werden müssen, damit die Übertragung der Belastung der anschließenden Kanalleitungen auf der Klappe verhindert wird. Der Abstand zwischen der Brandschutzklappe und der Baukonstruktion muss mit zugelassenem Material in seinem gesamten Umfang sorgfältig ausgefüllt werden.
- Die Klappe muss so installiert werden, dass sich das Klappenblatt (in der geschlossenen Position) in der Brandschutzkonstruktion befindet – gekennzeichnet durch die Einmauerungskante-Aufkleber auf dem Klappenkörper. Sollte diese Lösung nicht möglich sein, muss die Rohrleitung zwischen der Brandschutzkonstruktion und dem Klappenblatt nach einer zertifizierten Installationsmethode geschützt werden → siehe Seiten 38 bis 55
- Es ist notwendig den Steuermechanismus vor Beschädigung und Verunreinigung mit einer Abdeckung zu schützen, solange das Einmauern und Verputzen noch nicht durchgeführt wurden. Das Klappengehäuse darf bei der Einmauerung nicht deformiert werden. Nach dem Klappeneinbau darf das Klappenblatt beim Öffnen bzw. Schließen am Klappengehäuse nicht reiben.
- Der Abstand zwischen der Brandschutzklappe und der Tragkonstruktion (Wand, Decke) muss mindestens 75 mm betragen gemäß EN 1366-2. Falls zwei oder mehrere Brandschutzklappen in einem Teilabschnitt zum Brandschutz eingebaut werden sollen, muss der Abstand zwischen den nebeneinander liegenden Klappen mindestens 200 mm gemäß EN 1366-2 betragen.

Mindestabstand zwischen Brandschutzklappen und der Konstruktion

- ein Mindestabstand von 200 mm zwischen den Klappen gemäß EN 1366-2
- ein Mindestabstand von 75 mm zwischen der Klappe und der Konstruktion (Wand/Decke), gemäß EN 1366-2
- Empfohlener Mindestabstand von 150 mm für den Zugang zum Stellantrieb
- Empfohlener Mindestabstand von 250 mm für den Zugang zur Handauslösung



X = empfohlener min. Abstand für Servoantrieb ≥ 150 mm
 X = empfohlener min. Abstand bei Handbetrieb ≥ 250 mm
 Y = min. Abstand für Servoantrieb ≥ 200 mm, gemäß EN 1366-2
 Y = empfohlener min. Abstand bei Handbetrieb ≥ 250 mm

Beschreibung der Einbauarten - MASSIVWÄNDE / MASSIVDECKEN

Massivwände / Massivdecken

- Wände/Decken aus Beton
- Wände/Decken aus Porenbeton
- Wände aus Mauerwerk
- Wände aus Gips-Wandbauplatten nach EN 12859 (ohne Hohlräume)

Vorraussetzung

- | | |
|---|---|
| ■ Wanddicke: | $w \geq 100 \text{ mm}^*$ |
| ■ Deckendicke: | $d \geq 110 \text{ mm}^*/ 125 \text{ mm}^*$ |
| ■ Wandrohndichte: | $\rho \geq 500 \text{ kg/m}^3$ |
| ■ Deckenrohndichte: | $\rho \geq 600 \text{ kg/m}^3$ |
| ■ Abstand der Brandschutzklappe zu tragenden Bauteilen: | min. 75 mm* |
| ■ Abstand zwischen 2 Brandschutzklappen: | min. 200 mm* |
- * die Toleranz ist $\pm 10 \text{ mm}$

Nasseinbau

Die Brandschutzklappe kann in Massivwände mit einer umlaufenden Vermörtelung eingebaut werden. Beim Nasseinbau sind die Spalten (Hohlräume) zwischen Brandschutzklappe und Wand oder Decke mit Mörtel vollständig auszufüllen. Hohlräume müssen verhindert werden. Die Mörteltiefe darf nie 100 mm unterschreiten.

Zulässige Mörtel

- Mörtel nach DIN 1053: Gruppen I, IIa, III, IIIa oder Brandschutzmörtel Gruppe II, III
- Mörtel nach EN 998-2: Klasse M 2,5 bis M 10 oder Brandschutzmörtel Klasse M 2,5 und M 10
- Alternativ gleichwertige Mörtel zu o.a. Mörtel
- Gipsmörtel
- Beton (Klappe oberhalb der Decke)
- Für die Ausfüllung der Öffnung kann man auch feuerfeste Platten mit Brandschutzdichtung und Spachtelmasse verwenden

Trockeneinbau

- Einbau in Brandschutzdichtung mit Spachtelmasse und feuerfester Platte.

Beschreibung der Einbauarten - LEICHTBAUWÄNDE

Leichtbauwände

- Wände mit Metallständer und beidseitiger Beplankung mit europäischer Klassifizierung entsprechend EN 13 501-2
- Wände-Alternativausführung zu o.a. Norm-nach vergleichbarer nationaler Klassifizierung
- Leichtbauwände mit Stahlblecheinlagen als Brand-, Sicherheits- oder Strahlungsschutzwände eingestuft
- Die Einbauöffnung muss mit umlaufenden Metallprofilen versehen werden und die müssen eine Verbindung zu den Metallprofilen der Wandkonstruktion haben.

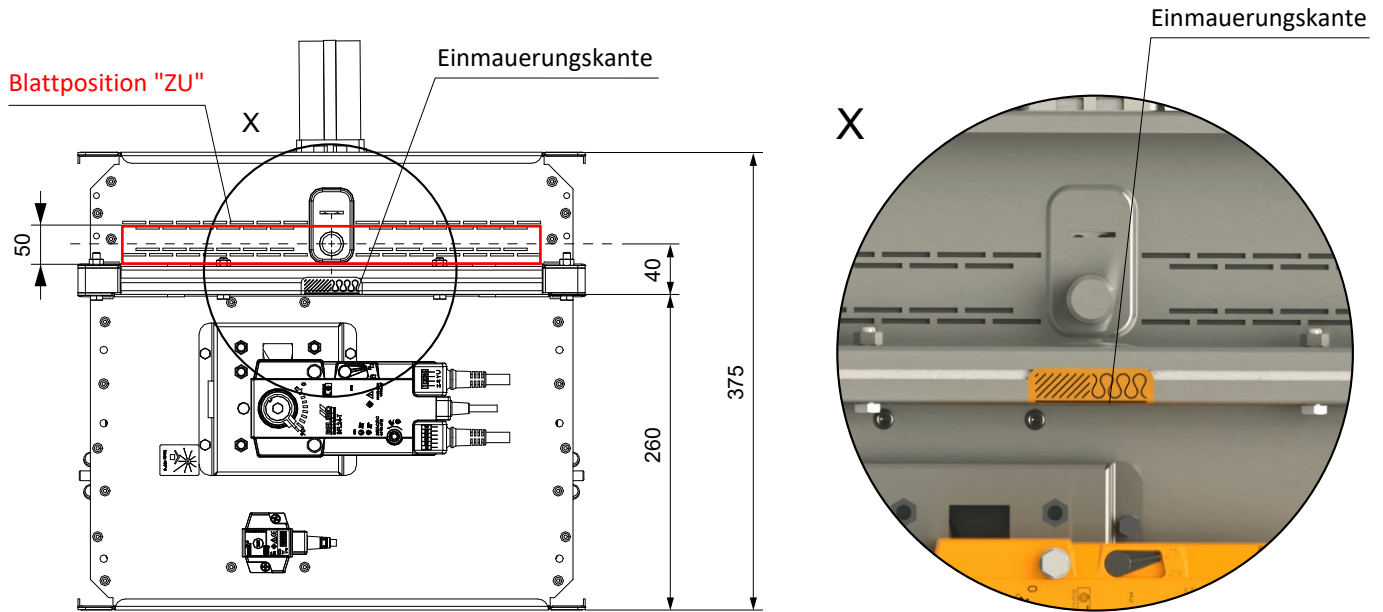
Vorraussetzung

- | | |
|---|---------------------------|
| ■ Wanddicke: | $w \geq 100 \text{ mm}^*$ |
| ■ Abstand der Brandschutzklappe zu tragenden Bauteilen: | min. 75 mm* |
| ■ Wand und Deckenanschluss: | ohne Abstand |
| ■ Abstand zwischen 2 Brandschutzklappen: | min. 200 mm* |
- * die Toleranz ist $\pm 10 \text{ mm}$

Nasseinbau

Die Brandschutzklappe kann in Leichtbauwände mit einer umlaufenden Vermörtelung eingebaut werden. Beim Nasseinbau sind die Spalten (Hohlräume) zwischen Brandschutzklappe und Wand mit Mörtel vollständig auszufüllen. Hohlräume müssen verhindert werden. Die Brandschutzklappen können außerhalb einer Wandkonstruktion eingebaut werden. Die Rohrleitung und ein Teil der Klappe, zwischen der Wandkonstruktion und dem Klappenblatt, muss durch Brandschutzisolierung geschützt sein.

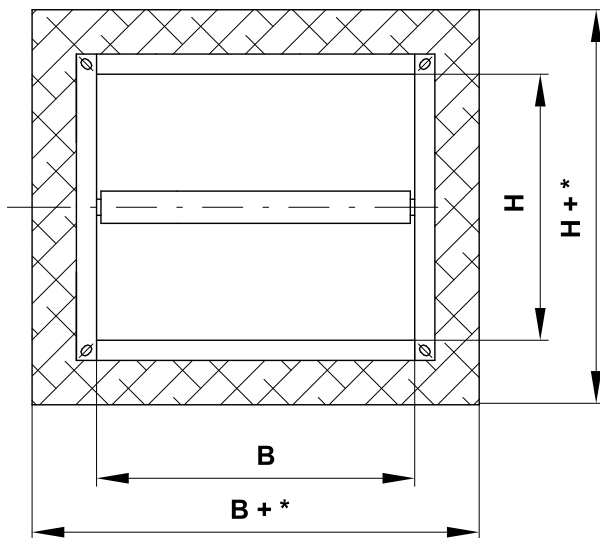
Einmauerungskante



Max. Entfernung 15 mm von der Einmauerungskante (EK) zur Konstruktion

Die Klappe muss so in der Konstruktion installiert sein, dass sich das ganze Klappenblatt in geschlossener Position vollständig in dieser befindet und gleichzeitig sowohl die Revisionsöffnung als auch der Betätigungsmechanismus frei zugänglich ist.
 Der auf der Klappe installierte Aufkleber "Einmauerungskante" ist eine optische Empfehlung einer idealen Einmauerungsgrenze.

Maße der Einbauöffnung



* Gips oder Mörtel

- min. $B(H)+100 - 140$, je nach Art der Installation
→ siehe Seiten 38 bis 55
- max. $B(H)+300$

Weichschott

- min. $B(H)+100$
- max. $B(H)+360$

Beispiele für Konstruktionen zum Einbau von Brandschutzklappen

- Die Brandschutzklappe kann eingebaut werden in:
 - Massive Wandkonstruktionen z. B. aus Normalbeton oder Mauerwerk, Porenbeton mit min. 100 mm Breite.
 - Leichtbauwand mit min. 100 mm Breite.
 - In einer starren Deckenkonstruktion aus z.B. Normalbeton oder Porenbeton mit Deckenstärke nach EN 1366-2.
- Außerhalb der Wand-/Deckenkonstruktion. Der Lüftungskanal und die Klappe müssen durch eine Brandschutzisolierung geschützt sein.
- Wird die BSK außerhalb des Bauwerks eingebaut, ist der Verstärkungsrahmen VRM-Q 120 zu verwenden → siehe Seite 73

Übersicht der Einbaumöglichkeiten

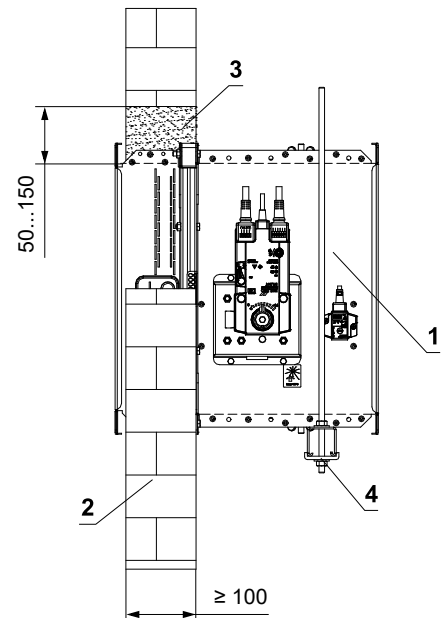
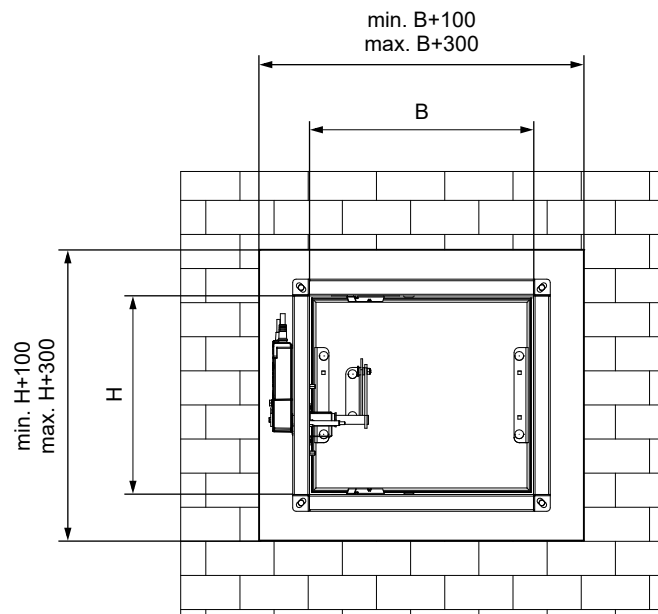
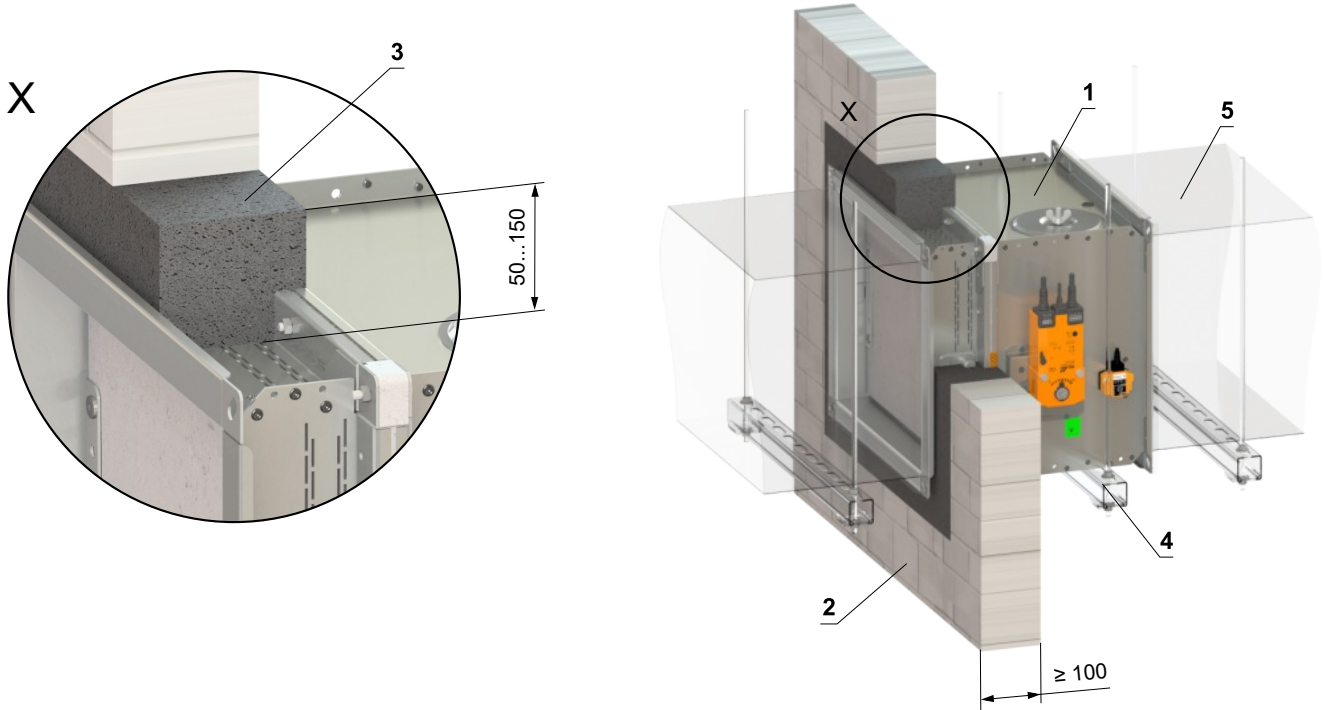
Brandschutzkonstruktion	Wand/Decke Mindeststärke [mm]	Installationsmethode	Feuerwiderstand	Seite
In massive Wandkonstruktion	100	Gips oder Mörtel	EI 120 (v _e i↔o) S - 500 Pa	38
		2 Klappen in Batterie - Gips oder Mörtel		39
		4 Klappen in Batterie - Gips oder Mörtel	EI 120 (v _e i↔o) S	40
		Weichschott-System		41
Außerhalb der massiven Wandkonstruktion	100	ISOVER Ultimate Protect - Weichschott- System	EI 120 (v _e i↔o) S	42-43
In die Leichtbauwand	100	Gips oder Mörtel	EI 120 (v _e i↔o) S - 500 Pa	44
		2 Klappen in Batterie - Gips oder Mörtel		45
		4 Klappen in Batterie - Gips oder Mörtel	EI 120 (v _e i↔o) S	46
		Weichschott-System		47
Außerhalb der Leichtbauwand	100	ISOVER Ultimate Protect - Weichschott- System	EI 120 (v _e i↔o) S	48-49
		Flamebar EN Brandschutzkanal – FPL 110 Isolierung		50-51
In der Schachtwand	107	Gips oder Mörtel	EI 120 (v _e i↔o) S	52
In massive Deckenkonstruktion	150	Gips oder Mörtel	EI 120 (h _o i↔o) S - 500 Pa	53
		2 Klappen in Batterie - Gips oder Mörtel		54
		4 Klappen in Batterie - Gips oder Mörtel	EI 120 (h _o i↔o) S	55

Einbau in massive Wandkonstruktion

In massive Wandkonstruktion - Gips oder Mörtel

EI 120 (v_e i↔o) S - 500 Pa

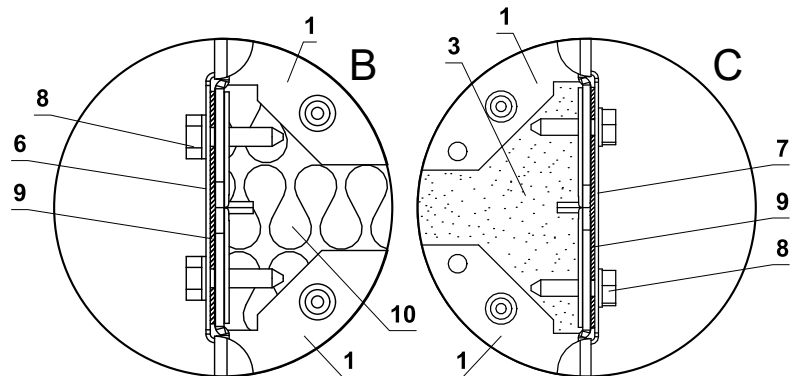
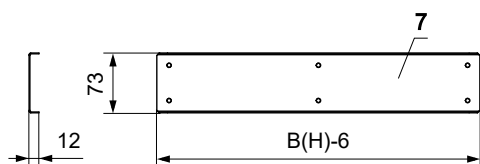
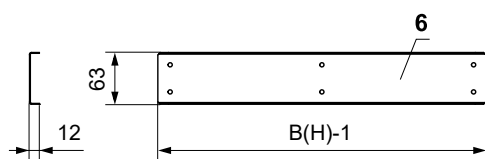
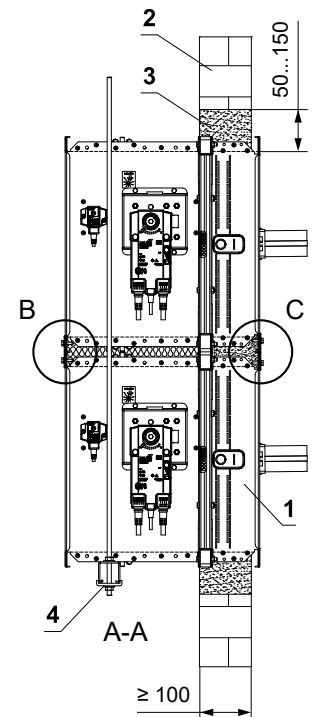
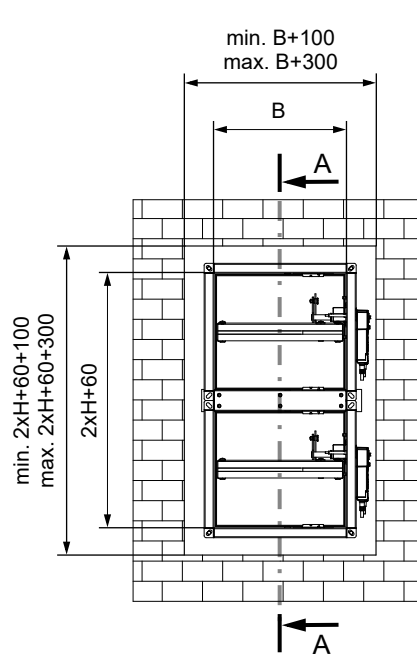
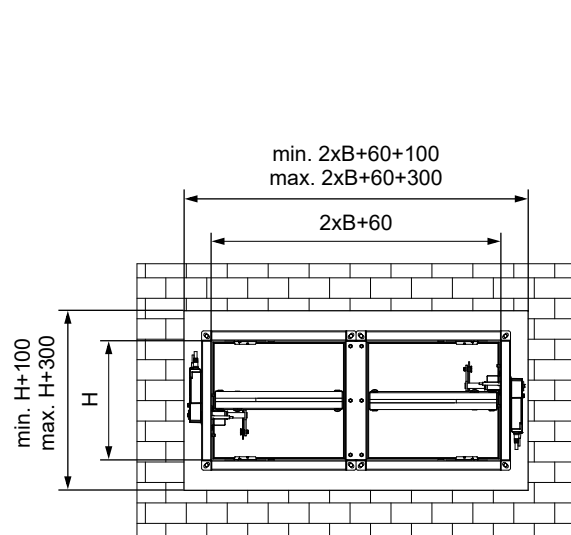
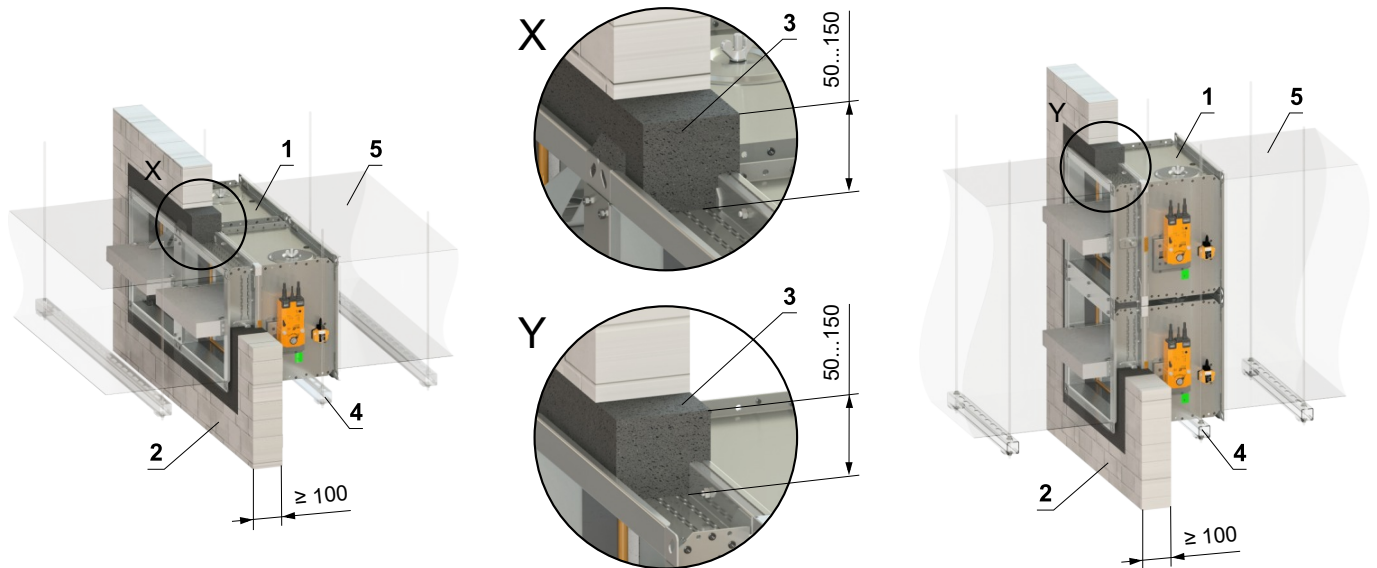
- Für den Anschluss eines fortlaufenden Lüftungskanals → siehe Seite 60



- 1 FDMQ 120
- 2 Massive Wandkonstruktion
- 3 Gips oder Mörtel
- 4 Abhängung der Klappe → siehe Seiten 56 bis 59
- 5 Lüftungskanal

In massive Wandkonstruktion - 2 Klappen in Batterie - Gips oder Mörtel

EI 120 (v_e i↔o) S



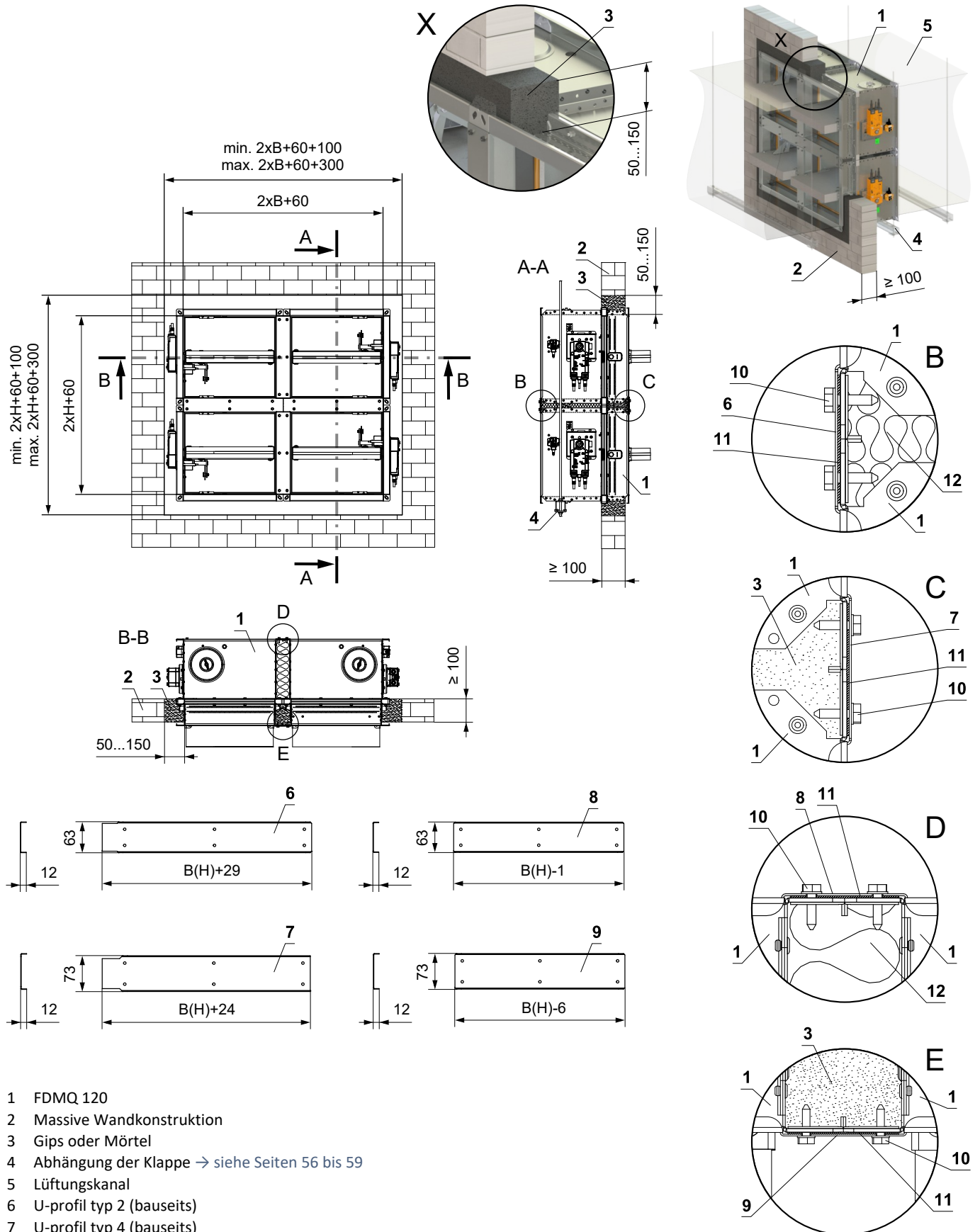
- 1 FDMQ 120
- 2 Massive Wandkonstruktion
- 3 Gips oder Mörtel
- 4 Abhängung der Klappe → siehe Seiten 56 bis 59
- 5 Lüftungskanal
- 6 U-profil typ 3 (bauseits)
- 7 U-profil typ 1 (bauseits)
- 8 TEX-Schraube 4,8x18 mm (Abstand ≤ 200 mm - bauseits)
- 9 Dichtung (bauseits)
- 10 Dämmstoff aus Steinwolle - empfohlen zum leichteren Verfüllen der Spalt mit Gips/Mörtel

Detail B und C wird für einen gemeinsamen Luftkanal eingesetzt

- Für den Anschluss eines fortlaufenden Lüftungskanals → siehe Seite 60
- Der Spalt zwischen Klappe und Konstruktion wird mit Mörtel oder Gips verfüllt.

In massive Wandkonstruktion - 4 Klappen in Batterie - Gips oder Mörtel

EI 120 (v_e i ↔ o) S



- 1 FDMQ 120
- 2 Massive Wandkonstruktion
- 3 Gips oder Mörtel
- 4 Abhängung der Klappe → siehe Seiten 56 bis 59
- 5 Lüftungskanal
- 6 U-profil typ 2 (bauseits)
- 7 U-profil typ 4 (bauseits)
- 8 U-profil typ 1 (bauseits)
- 9 U-profil typ 3 (bauseits)
- 10 TEX-Schraube 4,8x18 mm (Abstand ≤ 200 mm - bauseits)
- 11 Dichtung (bauseits)
- 12 Dämmstoff aus Steinwolle - empfohlen zum leichteren Verfüllen der Spalt mit Gips/Mörtel

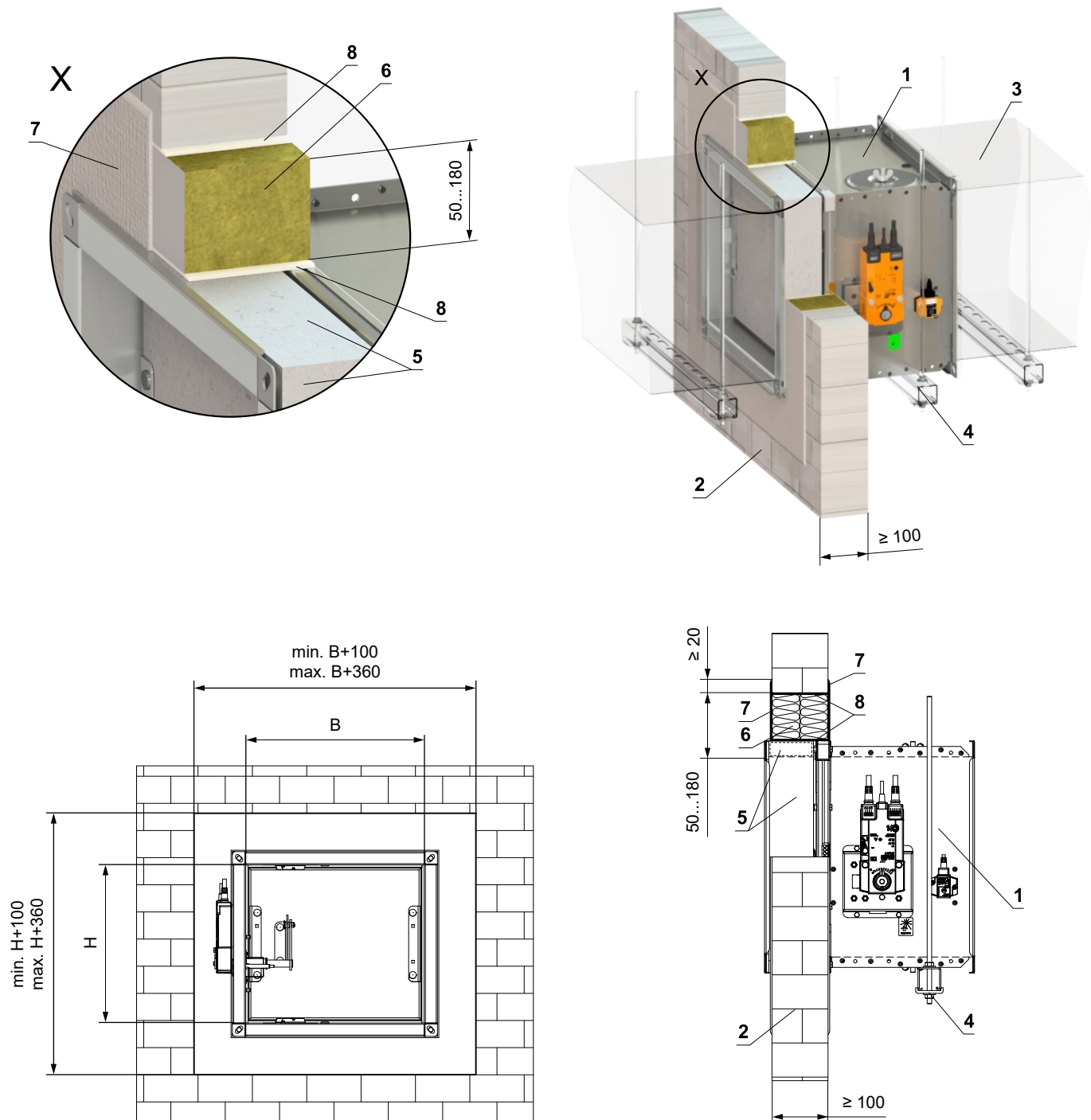
Detail B, C, D und E wird für einen gemeinsamen Luftkanal eingesetzt

- Für den Anschluss eines fortlaufenden Lüftungskanals → siehe Seite 60
- Der Spalt zwischen Klappe und Konstruktion wird mit Mörtel oder Gips verfüllt.

In massive Wandkonstruktion - Weichschott-System

EI 120 (v_e i↔o) S

- Für den Anschluss eines fortlaufenden Lüftungskanals → siehe Seite 60



- 1 FDMQ 120
- 2 Massive Wandkonstruktion
- 3 Lüftungskanal
- 4 Abhängung der Klappe → siehe Seiten 56 bis 59
- 5 Promatstreifen aus Kalkzementplatte - min. Dicke 30 mm, min. Dichte 750 kg/m³ (z. B. PROMATECT-MST) → siehe Seite 74 Weichschott-System HILTI*
- 6 Brandschutzplatte - min. Dichte 140 kg/m³ (HILTI CFS-CT B 1S 140/50...)
- 7 Brandschutzspachtelmasse - Dicke 1 mm (HILTI CFS-CT...) - Die Beschichtung wird auf die Tragkonstruktion und den Klappe-/Rohrkörper aufgetragen.
- 8 Feuerfestes Dichtmittel - (HILTI CFS-S ACR...) Füllen Sie den Spalt von beiden Seiten der Brandschutzkonstruktion und um den gesamten Umfang des Durchbruchs und des Klappenkörpers.

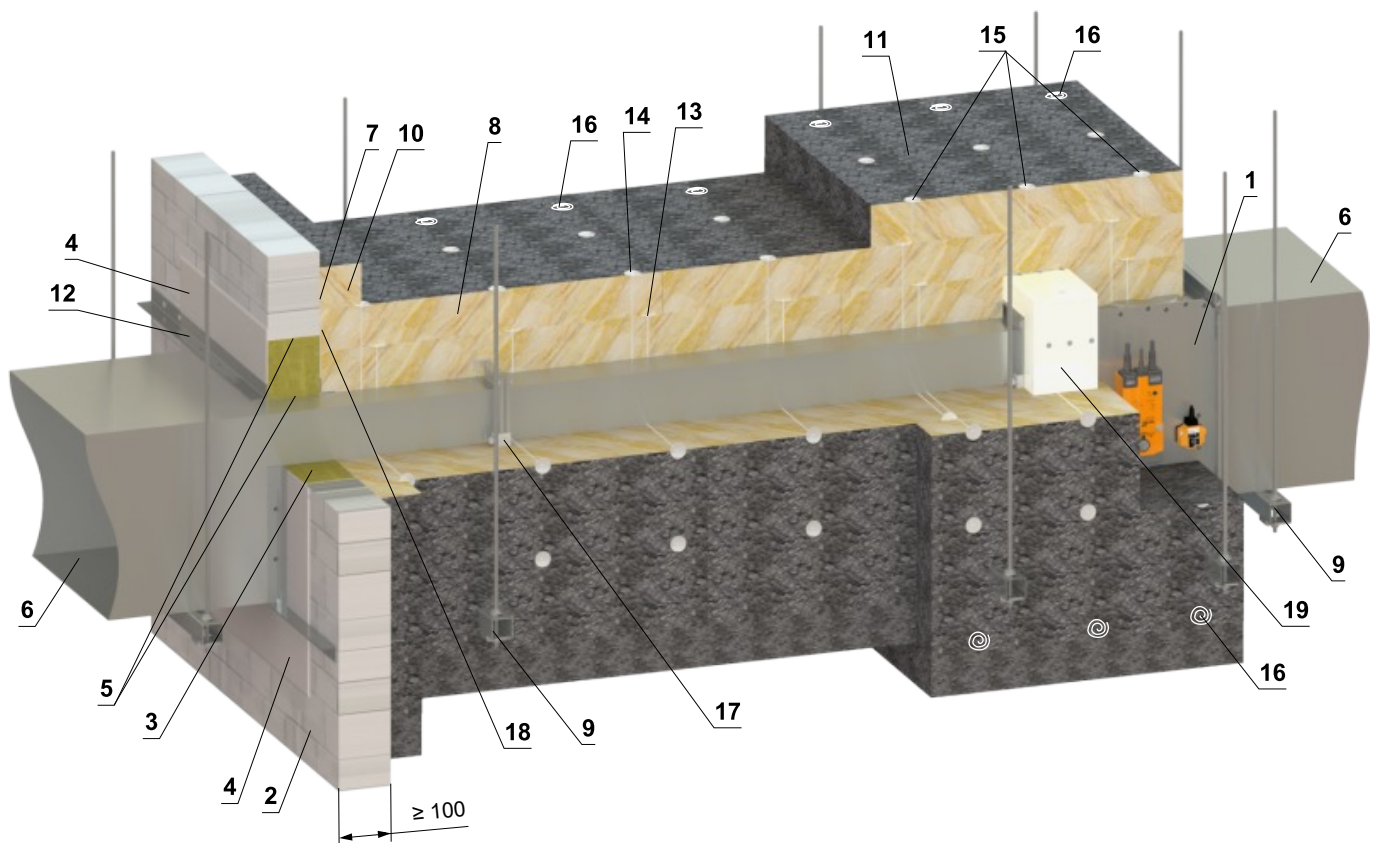
* Das HILTI-System kann durch ein ähnliches System mit gleicher oder höherer Dicke, Dichte und Brandverhaltensklasse ersetzt werden, geprüft nach EN 1366-3

Einbau Außerhalb der massiven Wandkonstruktion

Außerhalb der massiven Wandkonstruktion - ISOVER Ultimate Protect - Weichschott-System

EI 120 (v_e i↔o) S

- Für den Anschluss eines fortlaufenden Lüftungskanals → siehe Seite 60
- Der Mindest- und Höchstabstand zwischen Wand und Brandschutzklappe ist unbegrenzt.
- Befolgen Sie beim Einbau der Isolierung die Anweisungen des ISOVER-Herstellers.
- Klappe und Lüftungsrohr müssen separat aufgehängt werden.
- Gemäß den nationalen Vorschriften muss der Luftkanal auf beiden Seiten der Klappe aufgehängt werden.
- Die Abhängung der Rohrleitung zwischen Brandschutzklappe und Brandschutzbauwerk muss mit Gewindestangen und Montageprofilen oder einem anderen Verankerungssystem entsprechend den nationalen Normen erfolgen.
- Die Revisionsöffnungen der Klappe sind mit Isolierung abgedeckt. Daher ist es notwendig, Inspektionslöcher am Verbindungsrohr anzubringen.
- Die Belastung des Aufhängungssystems hängt vom Gewicht der Brandschutzklappe und des Rohrleitungssystems ab → siehe Seite 56
- Der maximale Abstand zwischen zwei Aufhängungssystemen beträgt 1500 mm.
- Das angeschlossene Rohr muss so aufgehängt sein, dass eine Übertragung aller Lasten vom Anschlussluftkanal auf den Klappenkörper vollständig ausgeschlossen ist. Angrenzende Rohrleitungen müssen je nach Anforderung der Rohrleitungslieferanten aufgehängt oder gestützt werden.
- Wenn die Gewindestange innerhalb der Rohrisolierung angebracht wird, beträgt der Abstand zwischen der Gewindestange und dem Rohr maximal 30 mm.
- Wird die Gewindestange außerhalb der Rohrisolierung angebracht, beträgt der Abstand zwischen Gewindestange und Isolierung maximal 40 mm.
- Bei dieser Einbauart ist grundsätzlich der Verstärkungsrahmen VRM-Q 120 zu verwenden. Der VRM-Q 120 ist nicht Bestandteil der Brandschutzklappe und muss für jeden Einbaufall separat bestellt werden! → siehe Seite 73



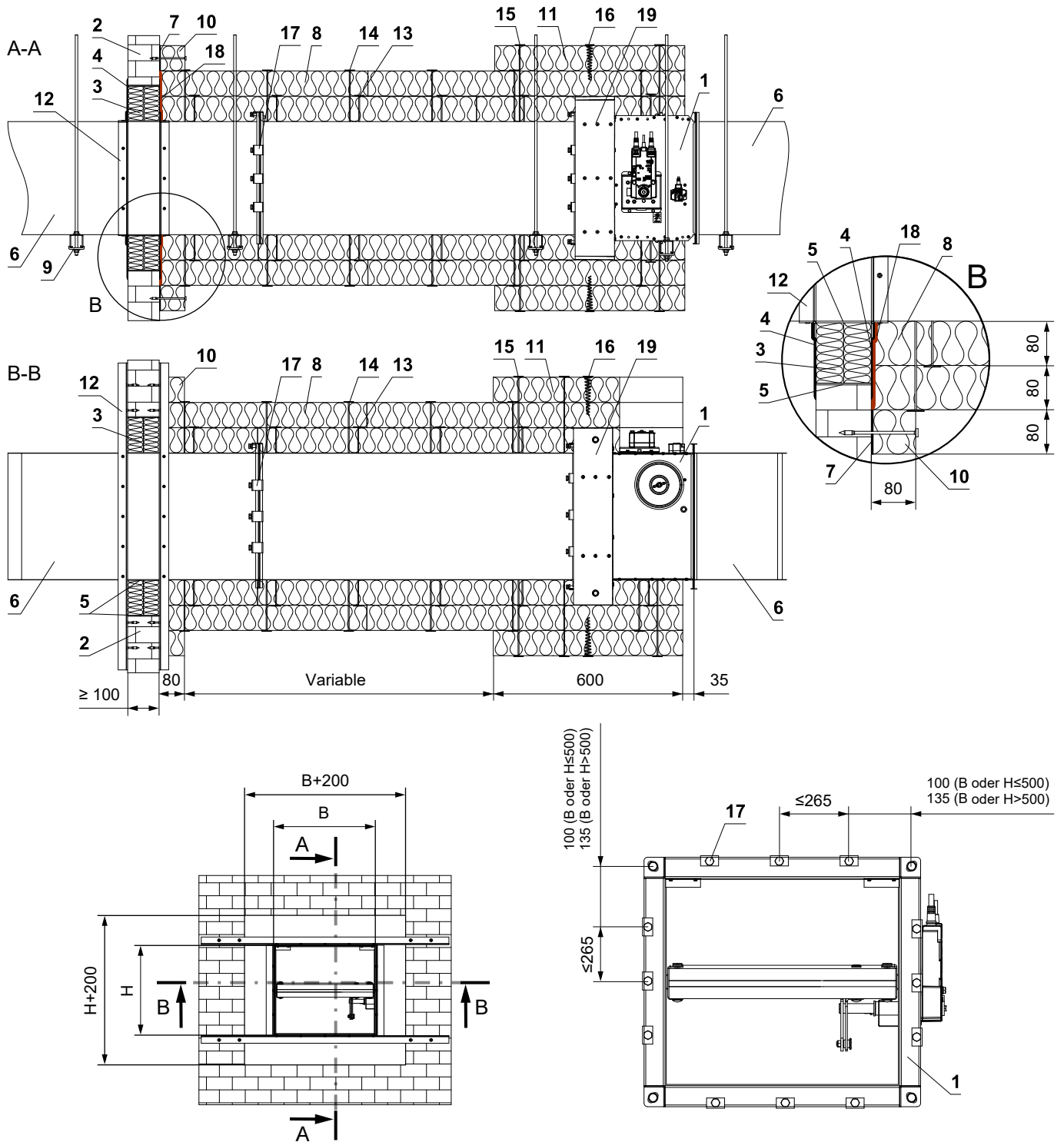
- 1 FDMQ 120
- 2 Massive Wandkonstruktion Weichschott-System HILTI*
- 3 Brandschutzplatte - min. Dichte 140 kg/m³ (HILTI CFS-CT B 1S 140/50...)
- 4 Brandschutzspachtelmasse - Dicke 1 mm (HILTI CFS-CT...) - Die Beschichtung wird auf die Tragkonstruktion und den Klappe-/Rohrkörper aufgetragen.
- 5 Feuerfestes Dichtmittel - (HILTI CFS-S ACR...) Füllen Sie den Spalt von beiden Seiten der Brandschutzkonstruktion und um den gesamten Umfang des Durchbruchs und des Klappenkörpers.
- 6 Standard-Lüftungsrohr aus verzinktem Blech min. 0,8 mm dick
- 7 ISOVER Protect BSK-Kleber – auf die Dämmung auftragen und auf die Brandschutzkonstruktion kleben
- 8 Isoliermatte aus Steinwolle mit Oberflächenbehandlung aus Aluminiumfolie – min. Abdichtung 66 kg/m³ (System ISOVER Ultimate Protect SLAB 4.0 Alu1, Dicke 80 mm)
- 9 Abhängung der Klappe → siehe Seiten 56 bis 59

* Das HILTI-System kann durch ein ähnliches System mit gleicher oder höherer Dicke, Dichte und Brandverhaltensklasse ersetzt werden, geprüft nach EN 1366-3

- 10 Isolierende Rohrdurchführungsmanschette – Dicke 80 mm (System ISOVER Ultimate Protect SLAB 4.0 Alu1) – geklebt (Pos. 7) und mit Schrauben an der Wandkonstruktion befestigt
- 11 Isoliermanschette von Brandschutzklappe und Rohranschluss – Dicke 80 mm (System ISOVER Ultimate Protect SLAB 4.0 Alu1)
- 12 L-Profil 30x30x3 mm - Abmess. und Montage nach Angaben des Herst. ISOVER
- 13 Schweißsdorn 80 mm - Anzahl und Lage nach Angaben des Herstellers ISOVER
- 14 Schweißsdorn 160 mm - Anzahl und Lage nach Angaben des Herstellers ISOVER
- 15 Schweißsdorn 240 mm - Anzahl und Lage nach Angaben des Herstellers ISOVER
- 16 Schrauben in Form einer Spirale - Anzahl und Lage nach Anga. des Herst. ISOVER
- 17 Stahlklemme min. M8-Schraube
- 18 ISOVER Protect BSF
- 19 VRM-Q 120 → siehe Seite 73

(Fortsetzung nächste Seite)

(Fortsetzung des Einbaus Außerhalb der massiven Wandkonstruktion - ISOVER Ultimate Protect - Weichschott-System)



- 1 FDMQ 120
- 2 Massive Wandkonstruktion Weichschott-System HILTI*
- 3 Brandschutzplatte - min. Dichte 140 kg/m³ (HILTI CFS-CT B 1S 140/50...)
- 4 Brandschutzspachtelmasse - Dicke 1 mm (HILTI CFS-CT...) - Die Beschichtung wird auf die Tragkonstruktion und den Klappe-/Rohrkörper aufgetragen.
- 5 Feuerfestes Dichtmittel - (HILTI CFS-S ACR...) Füllen Sie den Spalt von beiden Seiten der Brandschutzkonstruktion und um den gesamten Umfang des Durchbruchs und des Klappenkörpers.
- 6 Standard-Lüftungsrohr aus verzinktem Blech min. 0,8 mm dick
- 7 ISOVER Protect BSK-Kleber – auf die Dämmung auftragen und auf die Brandschutzkonstruktion kleben
- 8 Isoliermatte aus Steinwolle mit Oberflächenbehandlung aus Aluminiumfolie – min. Abdichtung 66 kg/m³ (System ISOVER Ultimate Protect SLAB 4.0 Alu1, Dicke 80 mm)
- 9 Abhängung der Klappe → siehe Seiten 56 bis 59

* Das HILTI-System kann durch ein ähnliches System mit gleicher oder höherer Dicke, Dichte und Brandverhaltensklasse ersetzt werden, geprüft nach EN 1366-3

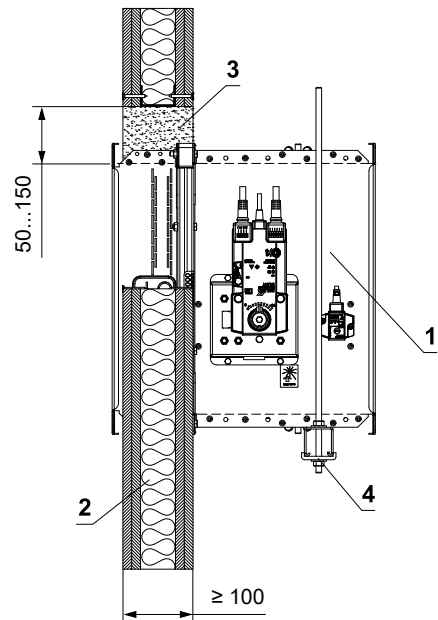
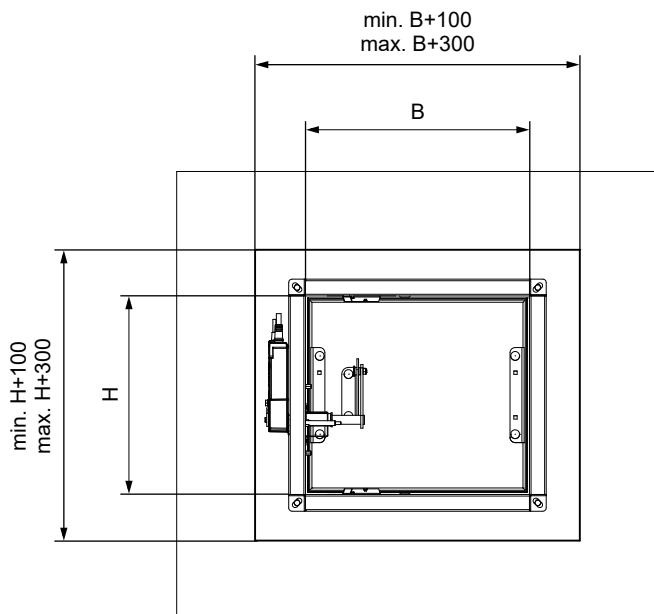
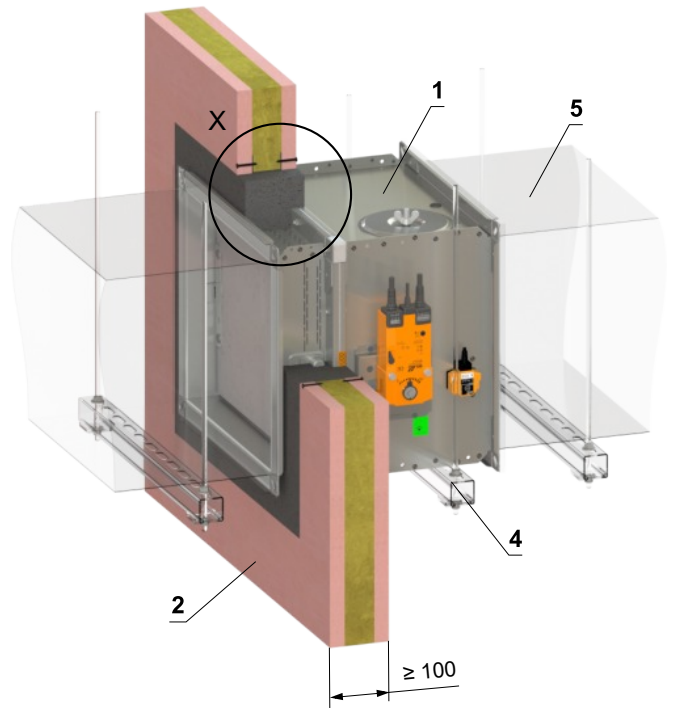
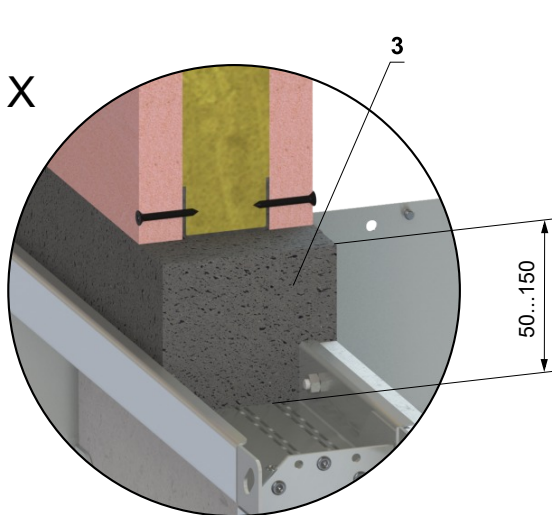
- 10 Isolierende Rohrdurchführungsmanschette – Dicke 80 mm (System ISOVER Ultimate Protect SLAB 4.0 Alu1) – geklebt (Pos. 7) und mit Schrauben an der Wandkonstruktion befestigt
- 11 Isoliermanschette von Brandschutzklappe und Rohranschluss – Dicke 80 mm (System ISOVER Ultimate Protect SLAB 4.0 Alu1)
- 12 L-Profil 30x30x3 mm - Abmess. und Montage nach Angaben des Herst. ISOVER
- 13 Schweißsdorn 80 mm - Anzahl und Lage nach Angaben des Herstellers ISOVER
- 14 Schweißsdorn 160 mm - Anzahl und Lage nach Angaben des Herstellers ISOVER
- 15 Schweißsdorn 240 mm - Anzahl und Lage nach Angaben des Herstellers ISOVER
- 16 Schrauben in Form einer Spirale - Anzahl und Lage nach Anga. des Herst. ISOVER
- 17 Stahlklemme min. M8-Schraube
- 18 ISOVER Protect BSF
- 19 VRM-Q 120 → siehe Seite 73

Einbau in die Leichtbauwand

In die Leichtbauwand - Gips oder Mörtel

EI 120 (v_e i↔o) S - 500 Pa

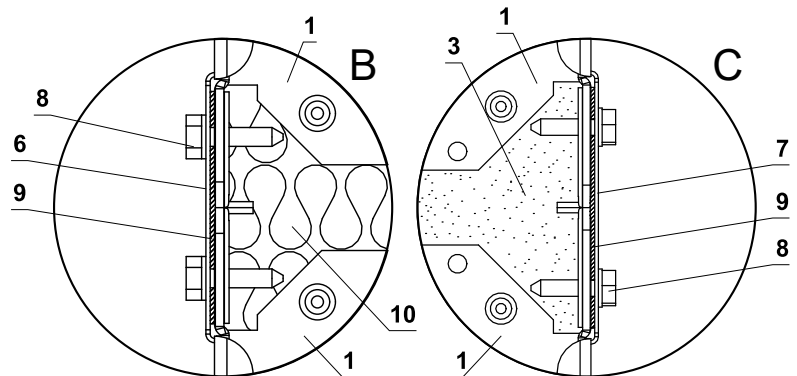
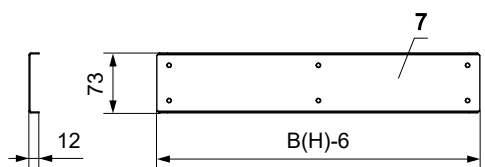
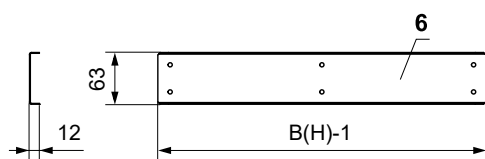
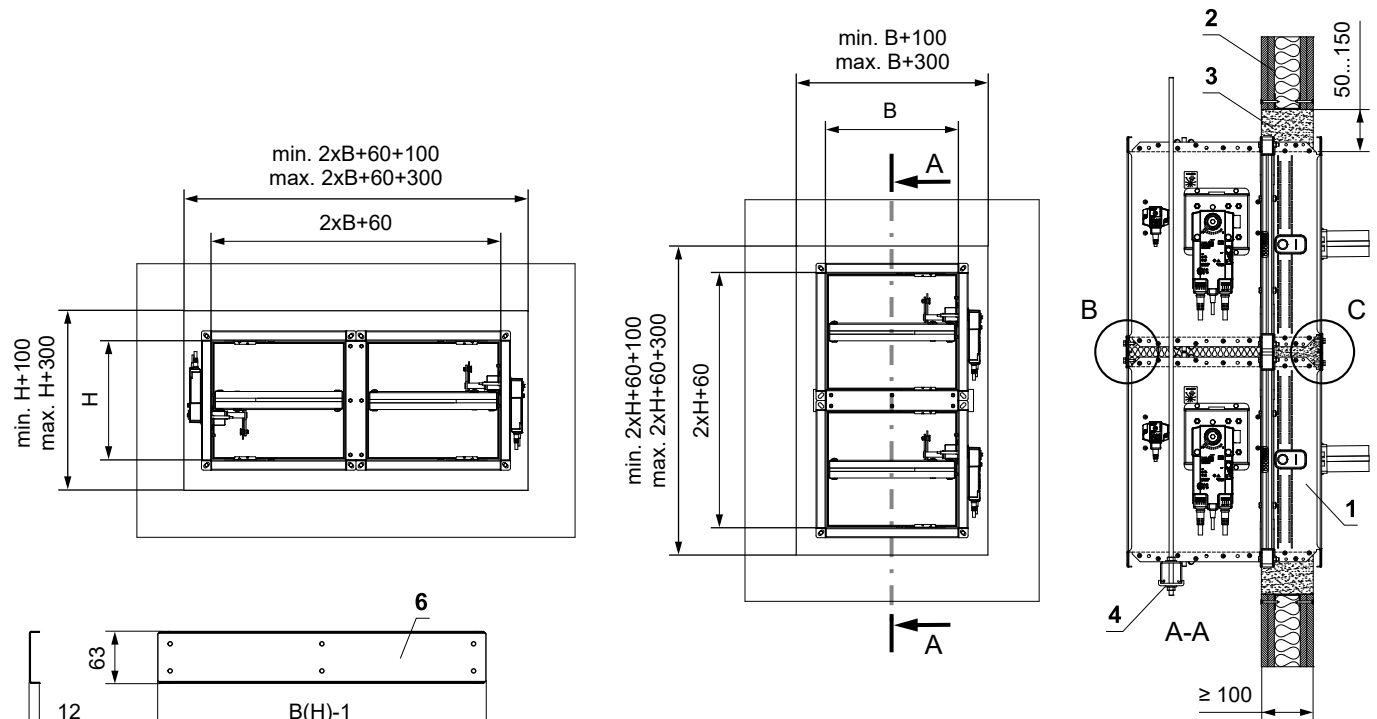
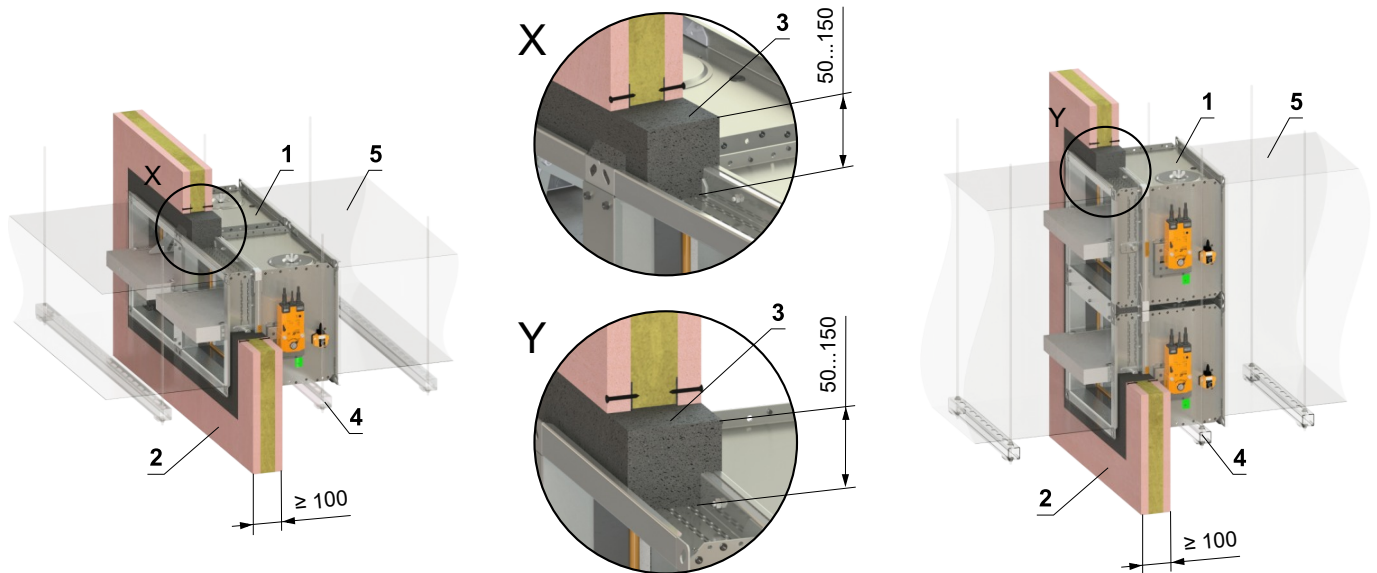
- Für den Anschluss eines fortlaufenden Lüftungskanals → siehe Seite 60



- 1 FDMQ 120
- 2 Leichtbauwand
- 3 Gips oder Mörtel
- 4 Abhängung der Klappe → siehe Seiten 56 bis 59
- 5 Lüftungskanal

In die Leichtbauwand - 2 Klappen in Batterie - Gips oder Mörtel

EI 120 (v_e i↔o) S



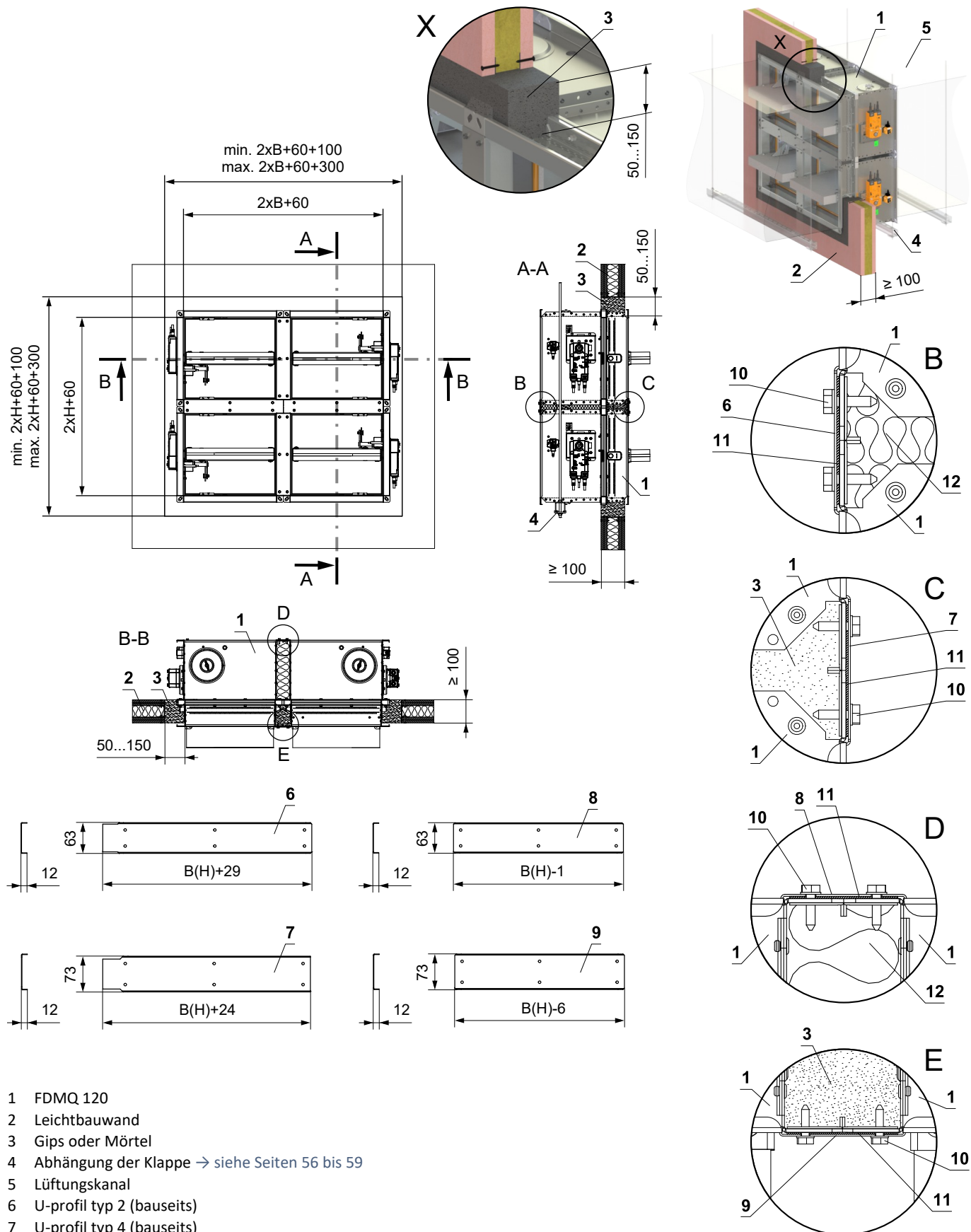
- 1 FDMQ 120
- 2 Leichtbauwand
- 3 Gips oder Mörtel
- 4 Abhängung der Klappe → siehe Seiten 56 bis 59
- 5 Lüftungskanal
- 6 U-profil typ 3 (bauseits)
- 7 U-profil typ 1 (bauseits)
- 8 TEX-Schraube 4,8x18 mm (Abstand ≤ 200 mm - bauseits)
- 9 Dichtung (bauseits)
- 10 Dämmstoff aus Steinwolle - empfohlen zum leichteren Verfüllen der Spalt mit Gips/Mörtel

Detail B und C wird für einen gemeinsamen Luftkanal eingesetzt

- Für den Anschluss eines fortlaufenden Lüftungskanals → siehe Seite 60
- Der Spalt zwischen Klappe und Konstruktion wird mit Mörtel oder Gips verfüllt.

In die Leichtbauwand - 4 Klappen in Batterie - Gips oder Mörtel

EI 120 (v_e i↔o) S



- 1 FDMQ 120
- 2 Leichtbauwand
- 3 Gips oder Mörtel
- 4 Abhängung der Klappe → siehe Seiten 56 bis 59
- 5 Lüftungskanal
- 6 U-profil typ 2 (bauseits)
- 7 U-profil typ 4 (bauseits)
- 8 U-profil typ 1 (bauseits)
- 9 U-profil typ 3 (bauseits)
- 10 TEX-Schraube 4,8x18 mm (Abstand ≤ 200 mm - bauseits)
- 11 Dichtung (bauseits)
- 12 Dämmstoff aus Steinwolle - empfohlen zum leichteren Verfüllen der Spalt mit Gips/Mörtel

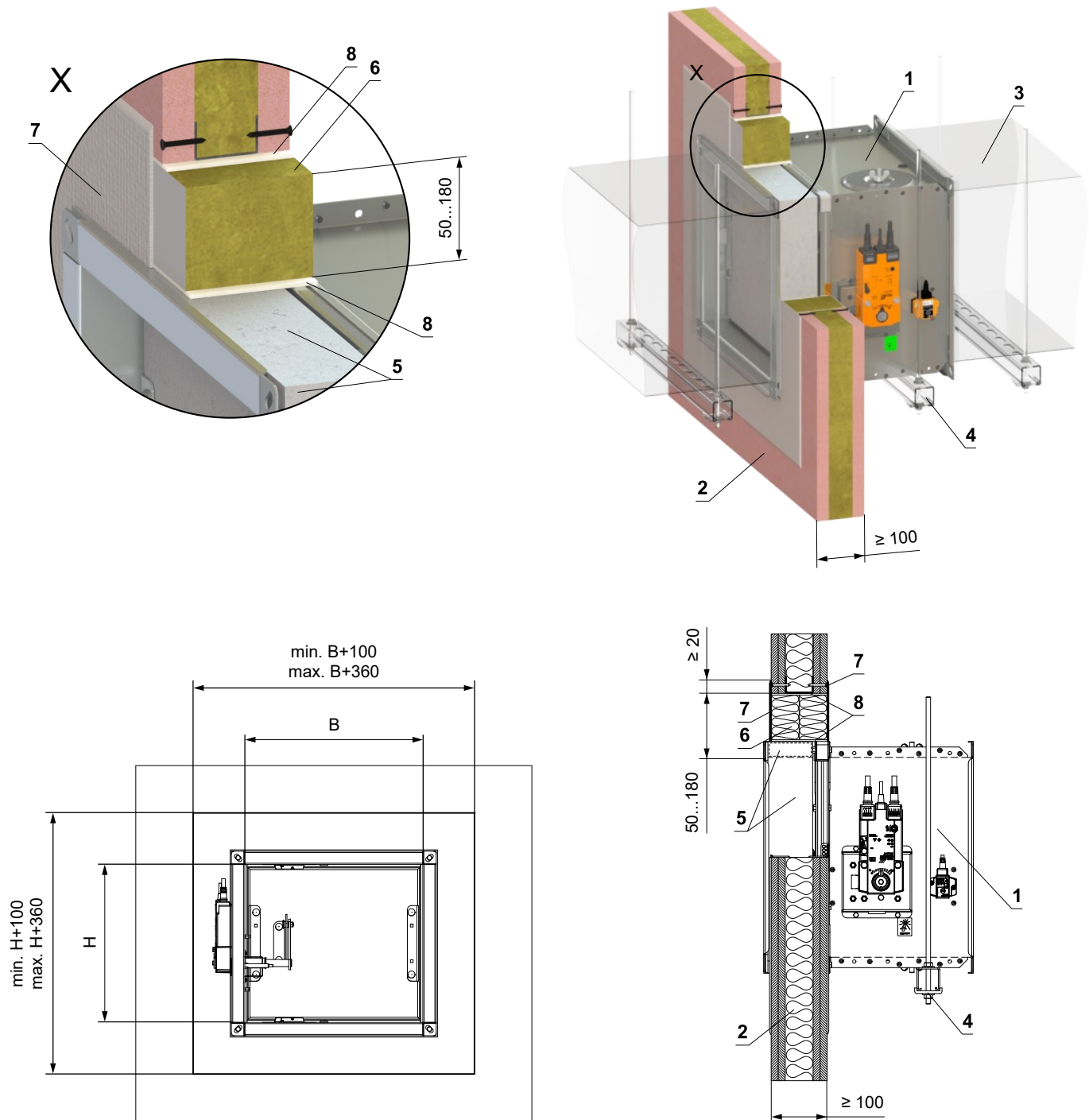
Detail B, C, D und E wird für einen gemeinsamen Luftkanal eingesetzt

- Für den Anschluss eines fortlaufenden Lüftungskanals → siehe Seite 60
- Der Spalt zwischen Klappe und Konstruktion wird mit Mörtel oder Gips verfüllt.

In die Leichtbauwand - Weichschott-System

EI 120 (v_e i↔o) S

- Für den Anschluss eines fortlaufenden Lüftungskanals → siehe Seite 60



- 1 FDMQ 120
- 2 Leichtbauwand
- 3 Lüftungskanal
- 4 Abhängung der Klappe → siehe Seiten 56 bis 59
- 5 Promatstreifen aus Kalkzementplatte - min. Dicke 30 mm, min. Dichte 750 kg/m³ (z. B. PROMATECT-MST) → siehe Seite 74 Weichschott-System HILTI*
- 6 Brandschutzplatte - min. Dichte 140 kg/m³ (HILTI CFS-CT B 1S 140/50...)
- 7 Brandschutzspachtelmasse - Dicke 1 mm (HILTI CFS-CT...) - Die Beschichtung wird auf die Tragkonstruktion und den Klappe-/Rohrkörper aufgetragen.
- 8 Feuerfestes Dichtmittel - (HILTI CFS-S ACR...) Füllen Sie den Spalt von beiden Seiten der Brandschutzkonstruktion und um den gesamten Umfang des Durchbruchs und des Klappenkörpers.

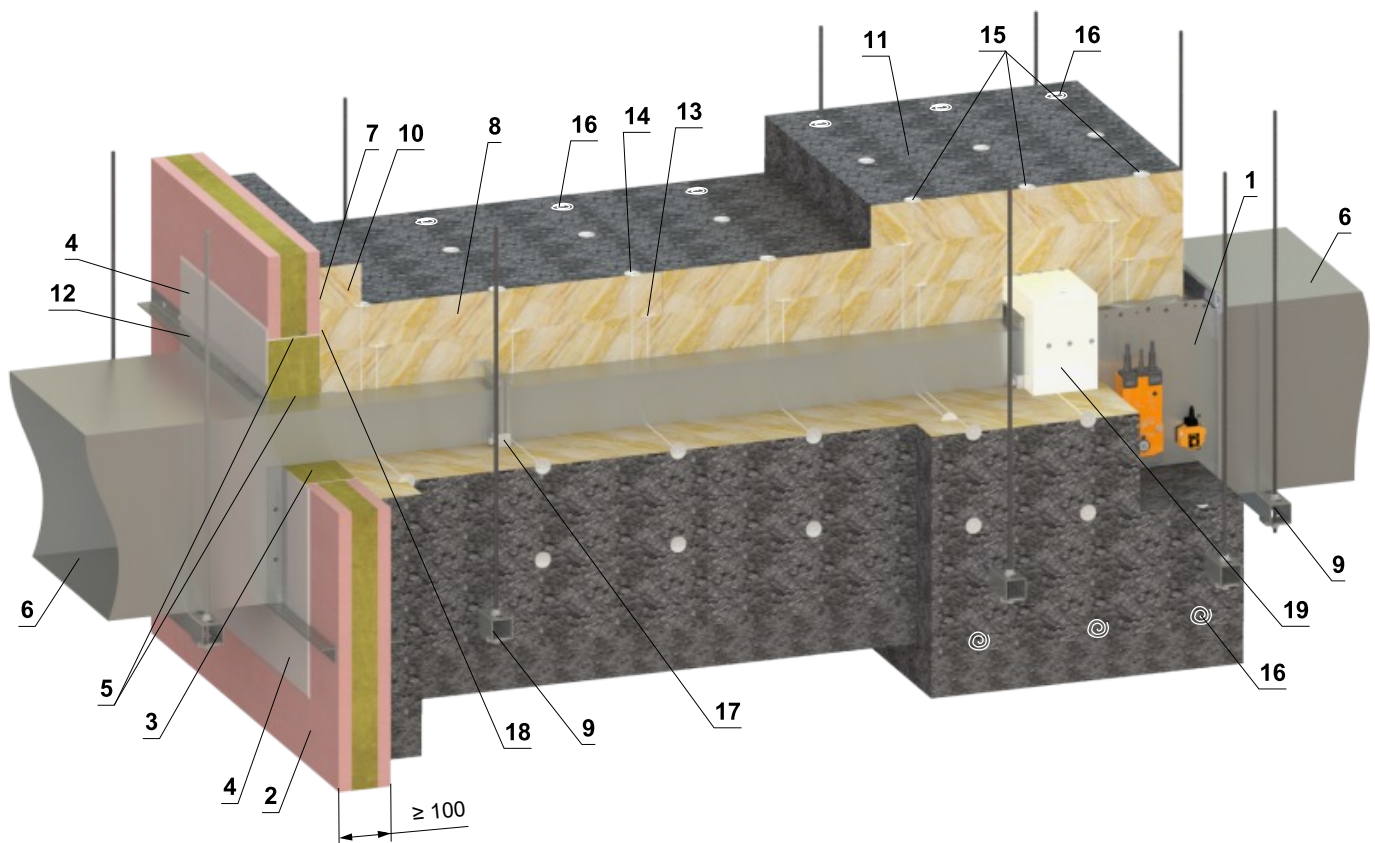
* Das HILTI-System kann durch ein ähnliches System mit gleicher oder höherer Dicke, Dichte und Brandverhaltenklasse ersetzt werden, geprüft nach EN 1366-3

Einbau Außerhalb der Leichtbauwand

Außerhalb der Leichtbauwand - ISOVER Ultimate Protect - Weichschott-System

EI 120 (v_e i↔o) S

- Für den Anschluss eines fortlaufenden Lüftungskanals → siehe Seite 60
- Der Mindest- und Höchstabstand zwischen Wand und Brandschutzklappe ist unbegrenzt.
- Befolgen Sie beim Einbau der Isolierung die Anweisungen des ISOVER-Herstellers.
- Klappe und Lüftungsrohr müssen separat aufgehängt werden.
- Gemäß den nationalen Vorschriften muss der Luftkanal auf beiden Seiten der Klappe aufgehängt werden.
- Die Abhängung der Rohrleitung zwischen Brandschutzklappe und Brandschutzbauwerk muss mit Gewindestangen und Montageprofilen oder einem anderen Verankerungssystem entsprechend den nationalen Normen erfolgen.
- Die Revisionsöffnungen der Klappe sind mit Isolierung abgedeckt. Daher ist es notwendig, Inspektionslöcher am Verbindungsrohr anzubringen.
- Die Belastung des Aufhängungssystems hängt vom Gewicht der Brandschutzklappe und des Rohrleitungssystems ab → siehe Seite 56
- Der maximale Abstand zwischen zwei Aufhängungssystemen beträgt 1500 mm.
- Das angeschlossene Rohr muss so aufgehängt sein, dass eine Übertragung aller Lasten vom Anschlussluftkanal auf den Klappenkörper vollständig ausgeschlossen ist. Angrenzende Rohrleitungen müssen je nach Anforderung der Rohrleitungslieferanten aufgehängt oder gestützt werden.
- Wenn die Gewindestange innerhalb der Rohrisolierung angebracht wird, beträgt der Abstand zwischen der Gewindestange und dem Rohr maximal 30 mm.
- Wird die Gewindestange außerhalb der Rohrisolierung angebracht, beträgt der Abstand zwischen Gewindestange und Isolierung maximal 40 mm.
- Bei dieser Einbauart ist grundsätzlich der Verstärkungsrahmen VRM-Q 120 zu verwenden. Der VRM-Q 120 ist nicht Bestandteil der Brandschutzklappe und muss für jeden Einbaufall separat bestellt werden! → siehe Seite 73



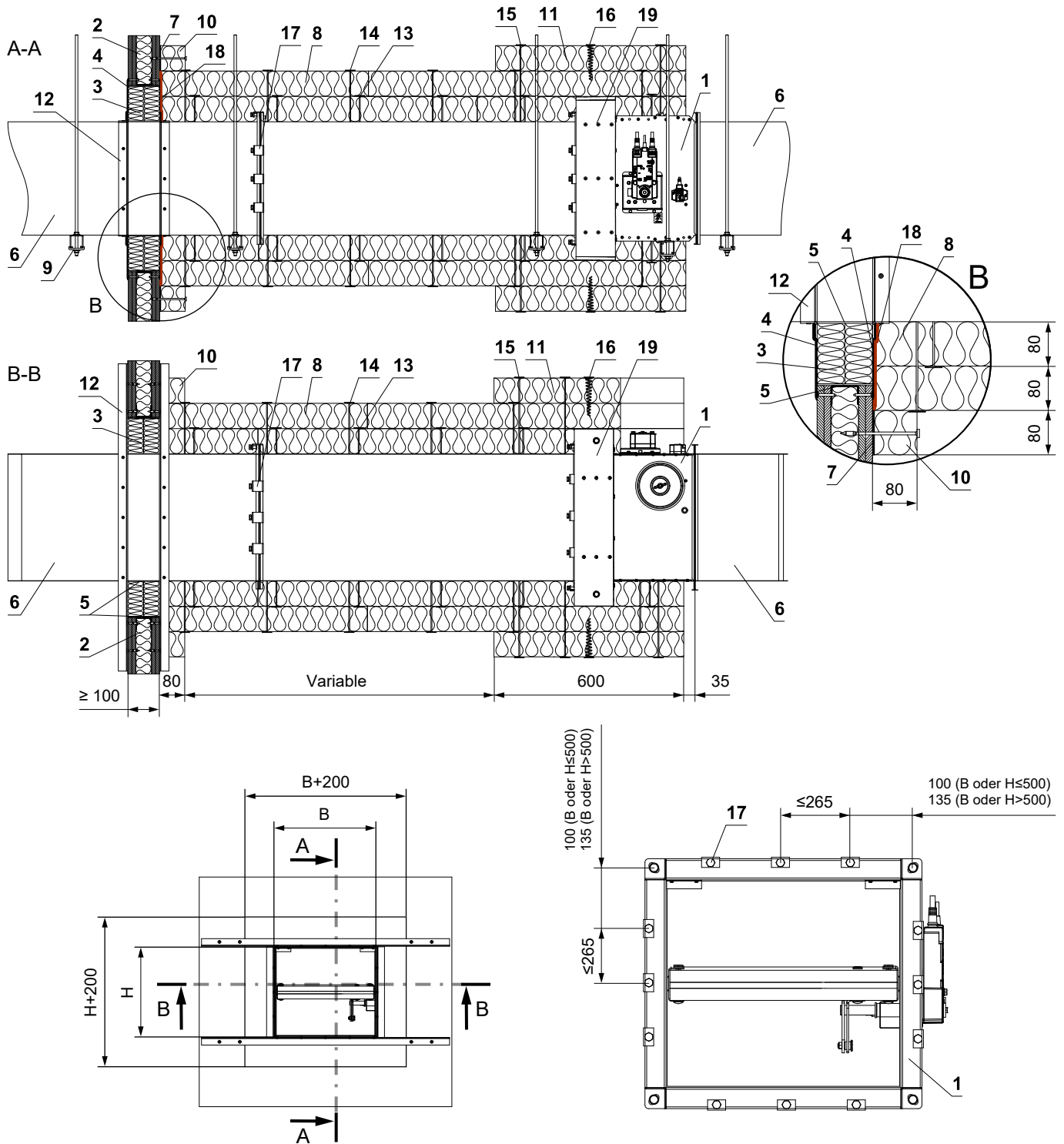
- 1 FDMQ 120
- 2 Leichtbauwand
- 3 Brandschutzplatte - min. Dichte 140 kg/m³ (HILTI CFS-CT B 1S 140/50...)
- 4 Brandschutzspachtelmasse - Dicke 1 mm (HILTI CFS-CT...) - Die Beschichtung wird auf die Tragkonstruktion und den Klappe-/Rohrkörper aufgetragen.
- 5 Feuerfestes Dichtmittel - (HILTI CFS-S ACR...) Füllen Sie den Spalt von beiden Seiten der Brandschutzkonstruktion und um den gesamten Umfang des Durchbruchs und des Klappenkörpers.
- 6 Standard-Lüftungsrohr aus verzinktem Blech min. 0,8 mm dick
- 7 ISOVER Protect BSK-Kleber – auf die Dämmung auftragen und auf die Brandschutzkonstruktion kleben
- 8 Isoliermatte aus Steinwolle mit Oberflächenbehandlung aus Aluminiumfolie – min. Abdichtung 66 kg/m³ (System ISOVER Ultimate Protect SLAB 4.0 Alu1, Dicke 80 mm)
- 9 Abhängung der Klappe → siehe Seiten 56 bis 59

* Das HILTI-System kann durch ein ähnliches System mit gleicher oder höherer Dicke, Dichte und Brandverhaltensklasse ersetzt werden, geprüft nach EN 1366-3

- 10 Isolierende Rohrdurchführungsmanschette – Dicke 80 mm (System ISOVER Ultimate Protect SLAB 4.0 Alu1) – geklebt (Pos. 7) und mit Schrauben an der Wandkonstruktion befestigt
- 11 Isoliermanschette von Brandschutzklappe und Rohranschluss – Dicke 80 mm (System ISOVER Ultimate Protect SLAB 4.0 Alu1)
- 12 L-Profil 30x30x3 mm - Abmess. und Montage nach Angaben des Herst. ISOVER
- 13 Schweißsdorn 80 mm - Anzahl und Lage nach Angaben des Herstellers ISOVER
- 14 Schweißsdorn 160 mm - Anzahl und Lage nach Angaben des Herstellers ISOVER
- 15 Schweißsdorn 240 mm - Anzahl und Lage nach Angaben des Herstellers ISOVER
- 16 Schrauben in Form einer Spirale - Anzahl und Lage nach Anga. des Herst. ISOVER
- 17 Stahlklemme min. M8-Schraube
- 18 ISOVER Protect BSF
- 19 VRM-Q 120 → siehe Seite 73

(Fortsetzung nächste Seite)

(Fortsetzung des Einbaus Außerhalb der Leichtbauwand - ISOVER Ultimate Protect - Weichschott-System)



- 1 FDMQ 120
- 2 Leichtbauwand
Weichschott-System HILTI*
- 3 Brandschutzplatte - min. Dichte 140 kg/m³ (HILTI CFS-CT B 1S 140/50...)
- 4 Brandschutzspachtelmasse - Dicke 1 mm (HILTI CFS-CT...) - Die Beschichtung wird auf die Tragkonstruktion und den Klappe-/Rohrkörper aufgetragen.
- 5 Feuerfestes Dichtmittel - (HILTI CFS-S ACR...) Füllen Sie den Spalt von beiden Seiten der Brandschutzkonstruktion und um den gesamten Umfang des Durchbruchs und des Klappenkörpers.
- 6 Standard-Lüftungsrohr aus verzinktem Blech min. 0,8 mm dick
- 7 ISOVER Protect BSK-Kleber – auf die Dämmung auftragen und auf die Brandschutzkonstruktion kleben
- 8 Isoliermatte aus Steinwolle mit Oberflächenbehandlung aus Aluminiumfolie – min. Abdichtung 66 kg/m³ (System ISOVER Ultimate Protect SLAB 4.0 Alu1, Dicke 80 mm)
- 9 Abhängung der Klappe → siehe Seiten 56 bis 59

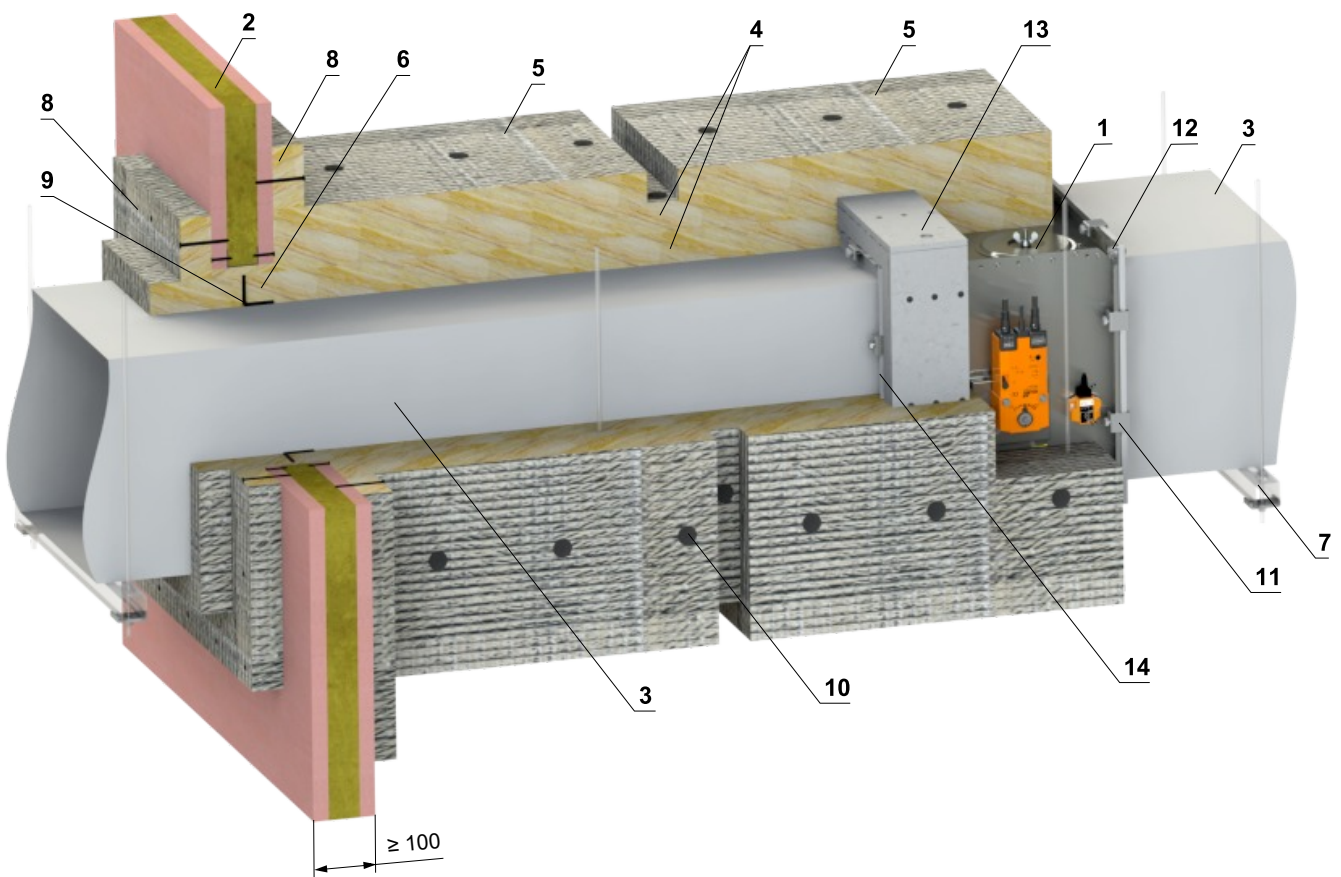
* Das HILTI-System kann durch ein ähnliches System mit gleicher oder höherer Dicke, Dichte und Brandverhaltensklasse ersetzt werden, geprüft nach EN 1366-3

- 10 Isolierende Rohrdurchführungsmanschette – Dicke 80 mm (System ISOVER Ultimate Protect SLAB 4.0 Alu1) – geklebt (Pos. 7) und mit Schrauben an der Wandkonstruktion befestigt
- 11 Isoliermanschette von Brandschutzklappe und Rohranschluss – Dicke 80 mm (System ISOVER Ultimate Protect SLAB 4.0 Alu1)
- 12 L-Profil 30x30x3 mm - Abmess. und Montage nach Angaben des Herst. ISOVER
- 13 Schweißsdorn 80 mm - Anzahl und Lage nach Angaben des Herstellers ISOVER
- 14 Schweißsdorn 160 mm - Anzahl und Lage nach Angaben des Herstellers ISOVER
- 15 Schweißsdorn 240 mm - Anzahl und Lage nach Angaben des Herstellers ISOVER
- 16 Schrauben in Form einer Spirale - Anzahl und Lage nach Anga. des Herst. ISOVER
- 17 Stahlklemme min. M8-Schraube
- 18 ISOVER Protect BSF
- 19 VRM-Q 120 → siehe Seite 73

Außerhalb der Leichtbauwand - Flamebar EN Brandschutzkanal – FPL 110 Isolierung

EI 120 (v_e i↔o) S

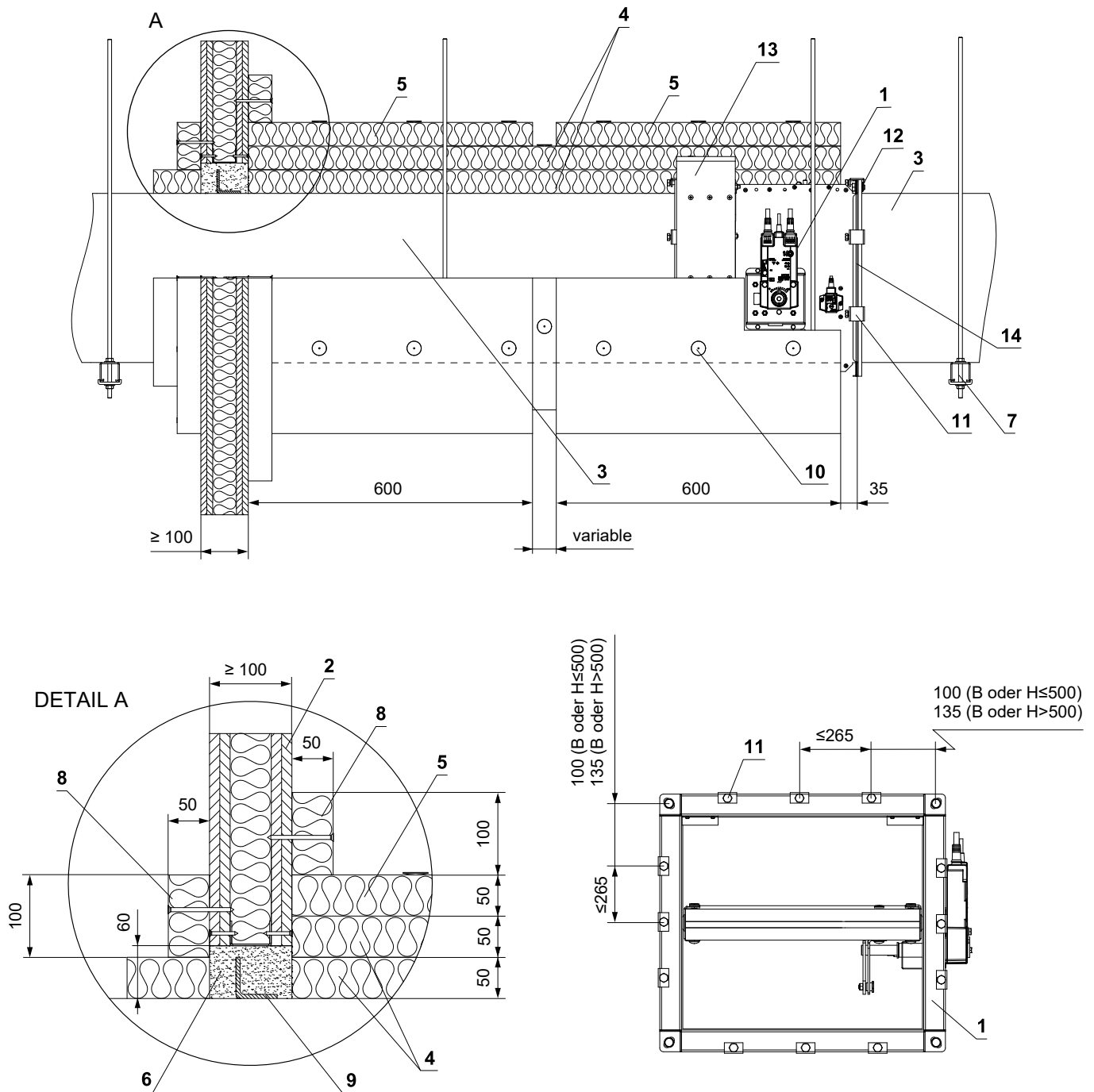
- Der Mindest- und Höchstabstand zwischen Wand und Brandschutzklappe ist unbegrenzt.
- Klappe und Lüftungsrohr müssen separat aufgehängt werden.
- Gemäß den nationalen Vorschriften muss der Luftkanal auf beiden Seiten der Klappe aufgehängt werden.
- Die Abhängung der Rohrleitung zwischen Brandschutzklappe und Brandschutzbauwerk muss mit Gewindestangen und Montageprofilen oder einem anderen Verankerungssystem entsprechend den nationalen Normen erfolgen.
- Die Revisionsöffnungen der Klappe sind mit Isolierung abgedeckt. Daher ist es notwendig, Inspektionslöcher am Verbindungsrohr anzubringen. (Dies muss eine Flamebar-Zugangstür sein, wenn sie im Brandschutzkanal installiert ist.)
- Die Belastung des Aufhängungssystems hängt vom Gewicht der Brandschutzklappe und des Rohrleitungssystems ab → siehe Seite 56
- Der maximale Abstand zwischen zwei Aufhängungssystemen beträgt 1500 mm.
- Der Einbau muss so erfolgen, dass jegliche Lastübertragung von der Brandschutzkonstruktion auf die Klappe vollständig ausgeschlossen ist.
- Bei dieser Einbauart ist grundsätzlich der Verstärkungsrahmen VRM-Q 120 zu verwenden. Der VRM-Q 120 ist nicht Bestandteil der Brandschutzklappe und muss für jeden Einbaufall separat bestellt werden! → siehe Seite 73



- | | |
|---|---|
| <p>1 FDMQ 120</p> <p>2 Leichtbauwand</p> <p>3 Flamebar EN-Brandschutzkanal – aus verzinktem Blech, Dicke hängt von der Kanalgröße ab, Typ BW18 feuergespritzt mit Flamebar BW18 (isolierter Kanal), Typ BW11 feuergespritzt mit Flamebar BW11 (nicht isolierter Kanal)</p> <p>4 Isolierung – zwei Schichten Steinwolle FPL 110 SLAB, Dicke 2x 50 mm, Dichte 105 kg/m³, die zweite Isolationsschicht ist außen mit Aluminiumfolie versehen (FPL 110 FOIL FACED PLATTE) – sichtbare Kanten sind mit Mineralwolle abgedeckt mit selbstklebendem Aluminiumband</p> <p>5 Dämmkragen – zusätzliche Dämmung der Brandschutzklappe und Gipswandkonstruktion – dritte Dämmschicht FOLIENBESCHICHTETE PLATTE FPL 110, Dicke 50 mm und Breite 600 mm</p> <p>6 Füllung – Mineralwolle FPL 110 – füllt den Spalt zwischen Kanal und Wand</p> <p>7 Abhängung der Klappe → siehe Seiten 56 bis 59</p> | <p>8 Durchdringungsdämmunterlage – FOLIENBESCHICHTETE PLATTE FPL 110, Dicke 50 mm – mit Idenden 10-450 verklebt und mit Schrauben an der Wandkonstruktion befestigt</p> <p>9 Verstärkung des Kanals – Stahl-L-Profil 50 x 50 x 5 mm oder Flansch nach Flamebar-Spezifikation. auf allen Seiten des Kanals innerhalb von 100 mm von der Wand</p> <p>10 Dämmstifte – am Kanal angenietet – nachdem die Dämmplatten über die Dämmstifte geschoben wurden, sichern Sie die Enden mit Scheibenplatten in jeder Dämmschicht</p> <p>11 Stahlschelle - Flanschverbindung mit Flamebar G-Klemmen mit M8-Schrauben, max. Abstand 200 mm</p> <p>12 Schraubenmontage – Flanschverbindung an den Ecken – M10-Schraube und Mutter</p> <p>13 VRM-Q 120 → siehe Seite 73</p> <p>14 Abdichtung – alle Verbindungen zwischen den Kanalsegmenten sind mit selbstklebendem Flamebar Fiber Gasket-Band und Flamebar Intumescent Sealant isoliert</p> |
|---|---|

(Fortsetzung nächste Seite)

(Fortsetzung der Installation Außenwandkonstruktion aus Gips – FPL-Kanal – Steinwolle-Isolierung)

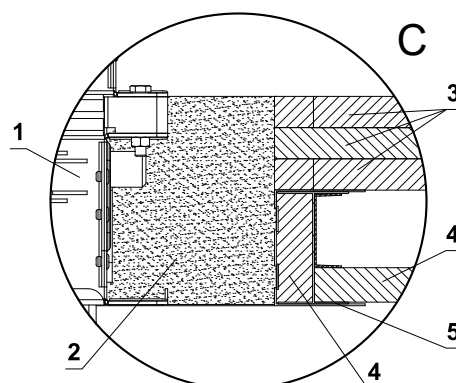
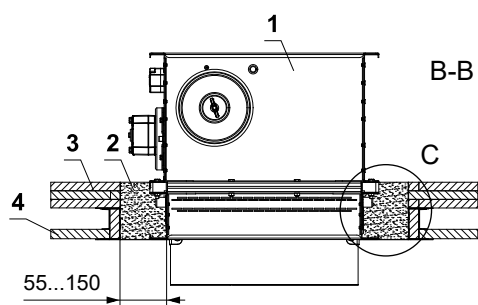
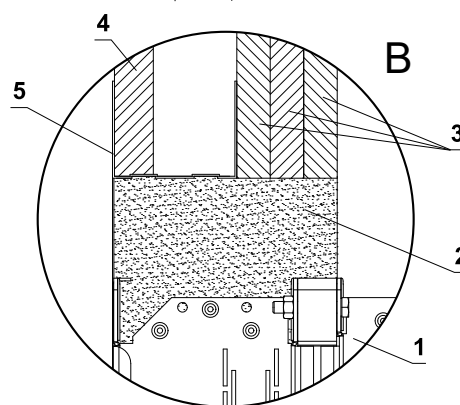
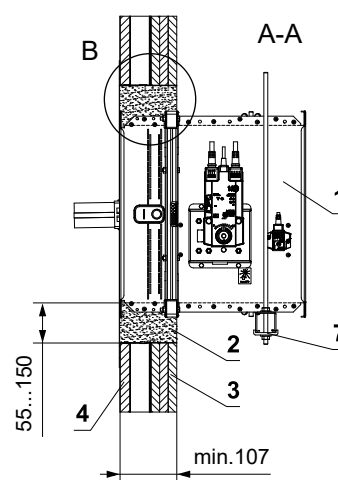
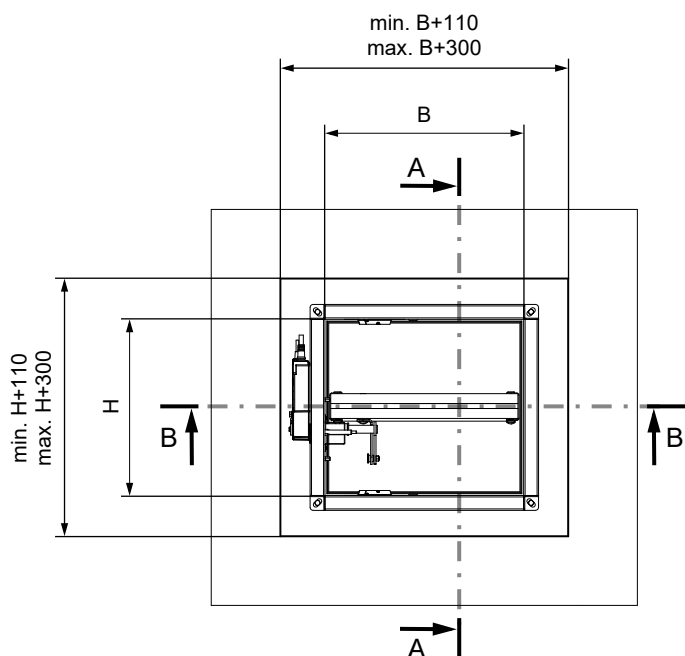
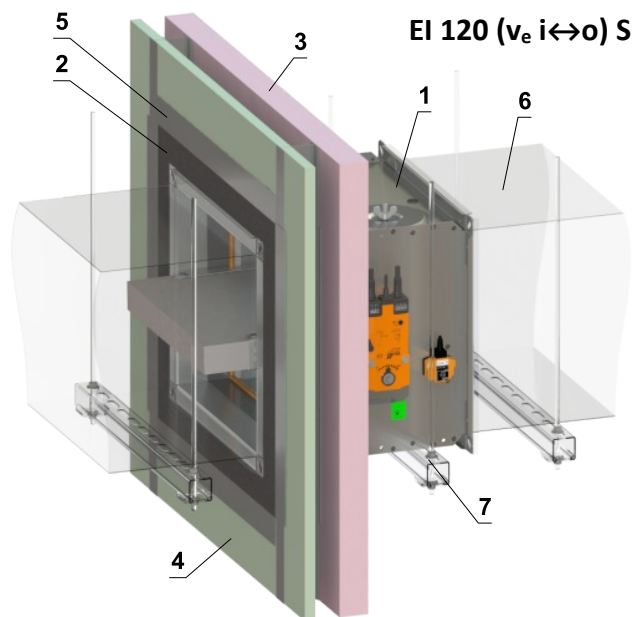


- 1 FDMQ 120
- 2 Leichtbauwand
- 3 Flamebar EN-Brandschutzkanal – aus verzinktem Blech, Dicke hängt von der Kanalgröße ab, Typ BW18 feuergespritzt mit Flamebar BW18 (isolierter Kanal), Typ BW11 feuergespritzt mit Flamebar BW11 (nicht isolierter Kanal)
- 4 Isolierung – zwei Schichten Steinwolle FPL 110 SLAB, Dicke 2x 50 mm, Dichte 105 kg/m³, die zweite Isolationsschicht ist außen mit Aluminiumfolie versehen (FPL 110 FOIL FACED PLATTE) – sichtbare Kanten sind mit Mineralwolle abgedeckt mit selbstklebendem Aluminiumband
- 5 Dämmkragen – zusätzliche Dämmung der Brandschutzklappe und Gipswandkonstruktion – dritte Dämmschicht FOLIENBESCHICHTETE PLATTE FPL 110, Dicke 50 mm und Breite 600 mm
- 6 Füllung – Mineralwolle FPL 110 – füllt den Spalt zwischen Kanal und Wand
- 7 Abhängung der Klappe → siehe Seiten 56 bis 59
- 8 Durchdringungsdämmunterlage – FOLIENBESCHICHTETE PLATTE FPL 110, Dicke 50 mm – mit Idenden 10-450 verklebt und mit Schrauben an der Wandkonstruktion befestigt
- 9 Verstärkung des Kanals – Stahl-L-Profil 50 x 50 x 5 mm oder Flansch nach Flamebar-Spezifikation. auf allen Seiten des Kanals innerhalb von 100 mm von der Wand
- 10 Dämmstifte – am Kanal angenietet – nachdem die Dämmplatten über die Dämmstifte geschoben wurden, sichern Sie die Enden mit Scheibenplatten in jeder Dämmschicht
- 11 Stahlschelle - Flanschverbindung mit Flamebar G-Klemmen mit M8-Schrauben, max. Abstand 200 mm
- 12 Schraubenmontage – Flanschverbindung an den Ecken – M10-Schraube und Mutter
- 13 VRM-Q 120 → siehe Seite 73
- 14 Abdichtung – alle Verbindungen zwischen den Kanalsegmenten sind mit selbstklebendem Flamebar Fiber Gasket-Band und Flamebar Intumescent Sealant isoliert

Einbau in Schachtwand

In Schachtwand - Gips oder Mörtel

- Für den Anschluss eines fortlaufenden Lüftungskanals → siehe Seite 60
- Maximalgröße FDMQ 120 in der Wand 1500 mm x 650 mm.
- Die Klappe kann auf beiden Seiten der Wand installiert werden.
- Es ist möglich, z.B. Wandtyp A306030, A306035... von www.british-gypsum.com der RNS 121, RNS 122... von www.siniat.co.uk
- Es ist möglich, Wände zu verwenden, die die gleiche oder eine größere Plattendicke und -dicke als die unten aufgeführten Wände haben (es können auch mehr Plattenschichten verwendet werden).
- Befolgen Sie unbedingt die Anweisungen des Schachtwandherstellers.



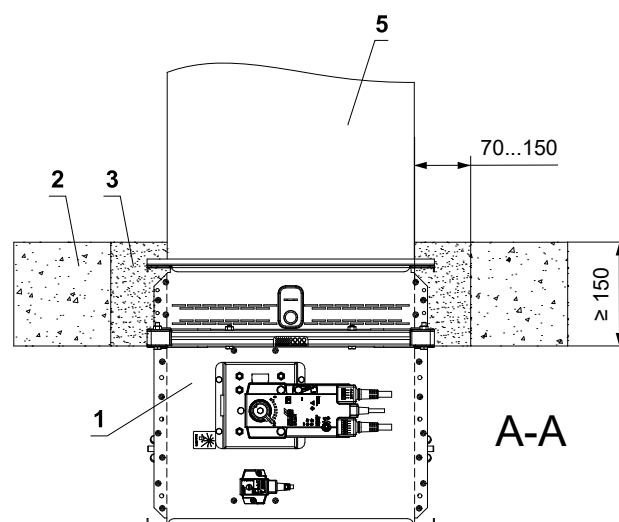
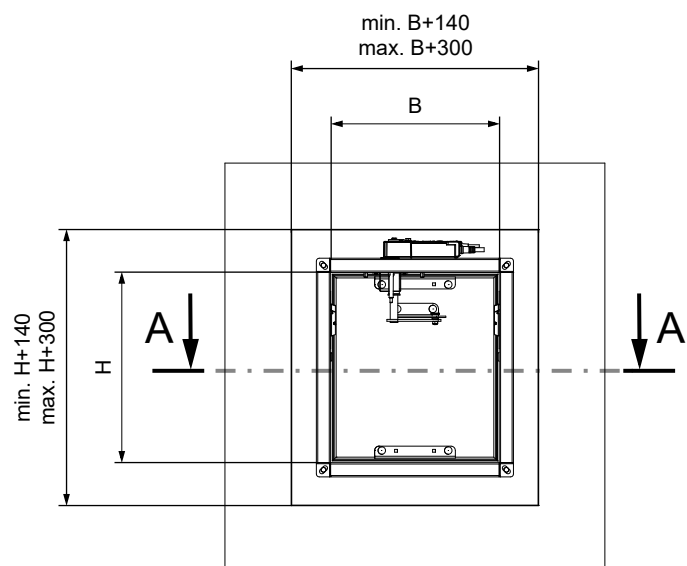
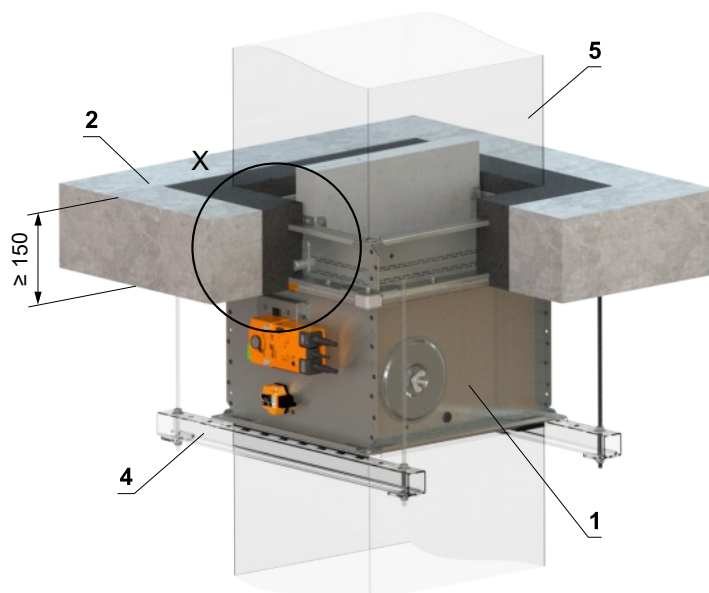
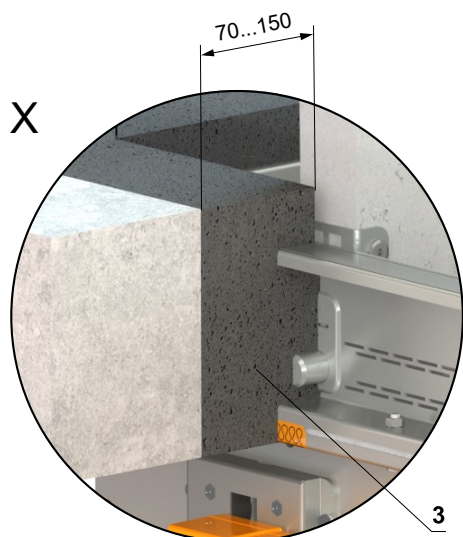
- 1 FDMQ 120
- 2 Gips oder Mörtel
- 3 Gipskarton EN 520 - Typ F - min. 3x15 mm
- 4 Gipskarton EN 520 - Typ F - min. 1x19 mm
- 5 Gipsplattenprofil
- 6 Lüftungskanal
- 7 Abhängung der Klappe → siehe Seiten 56 bis 59

Einbau in massive Deckenkonstruktion

In massive Deckenkonstruktion - Gips oder Mörtel

EI 120 ($h_o \text{ i} \leftrightarrow o$) S - 500 Pa

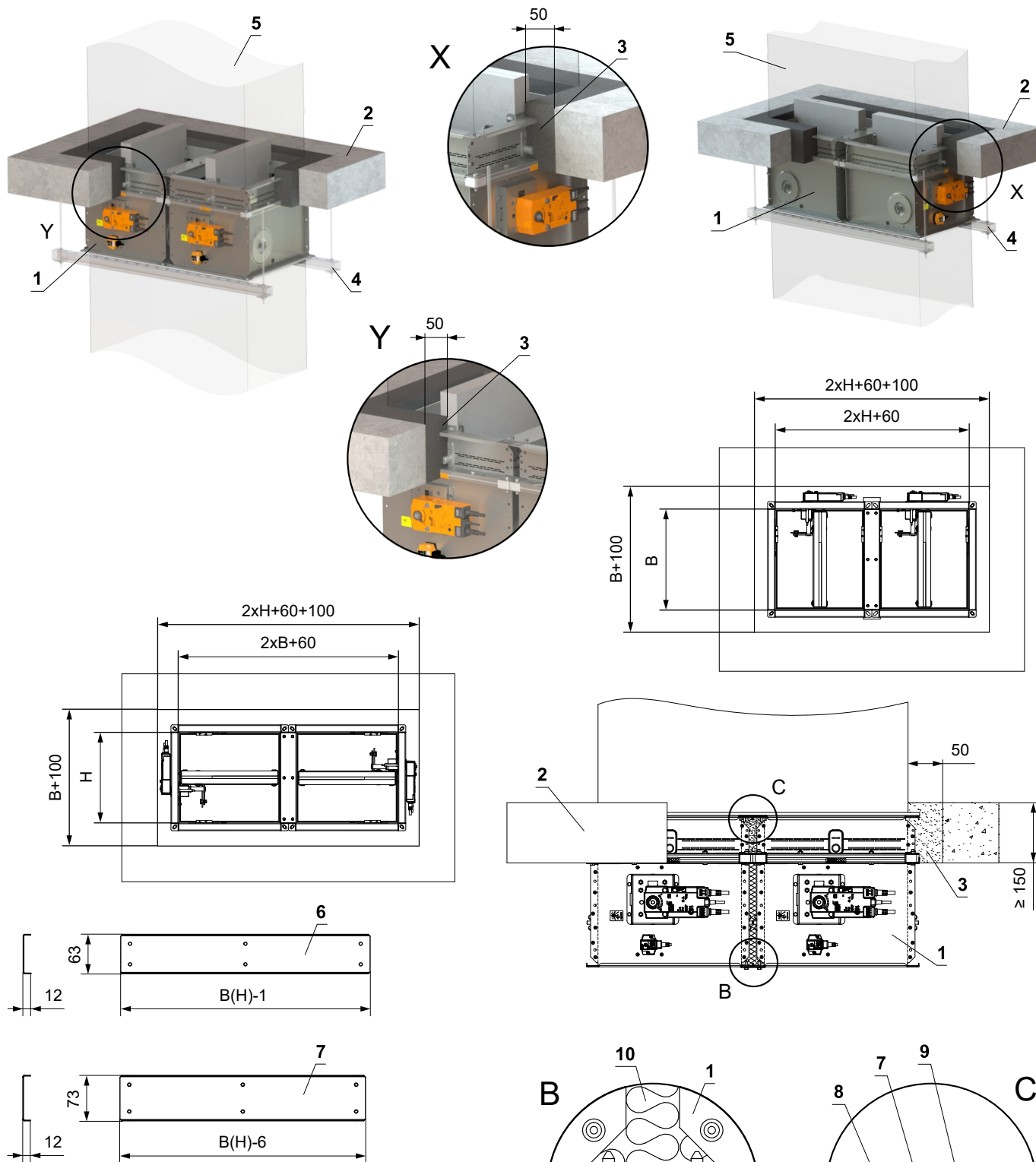
- Für den Anschluss eines fortlaufenden Lüftungskanals → siehe Seite 60



- 1 FDMQ 120
- 2 Massive Deckenkonstruktion
- 3 Gips oder Mörtel
- 4 Abhängung der Klappe → siehe Seiten 56 bis 59
- 5 Lüftungskanal

In massive Deckenkonstruktion - 2 Klappen in Batterie - Gips oder Mörtel

EI 120 (h_o i↔o) S



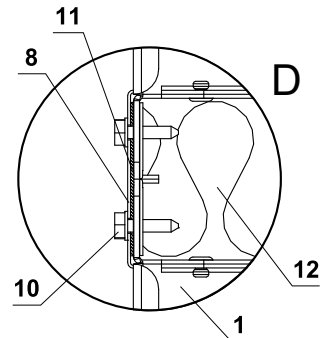
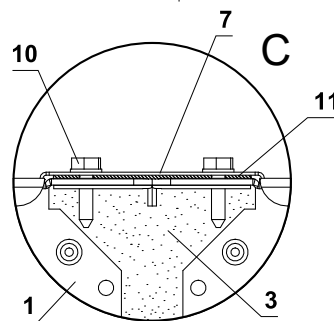
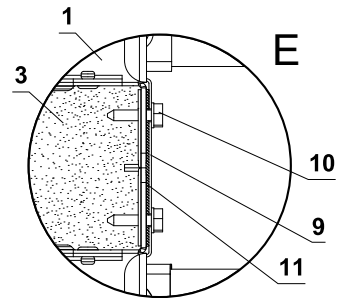
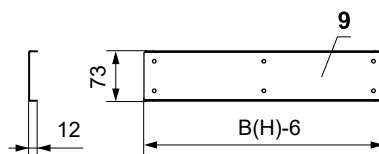
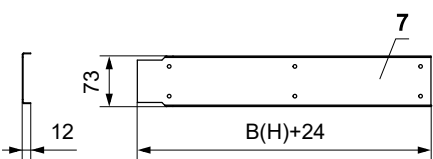
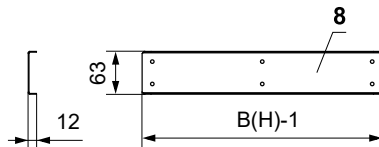
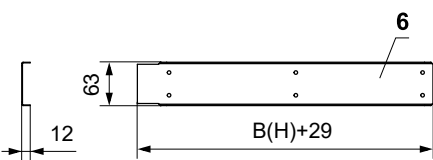
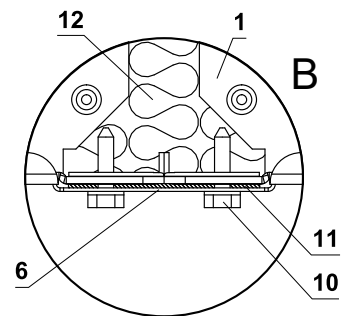
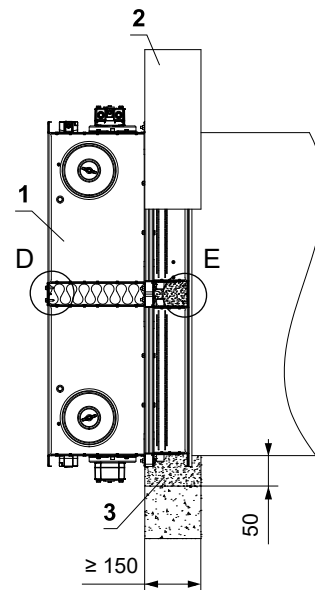
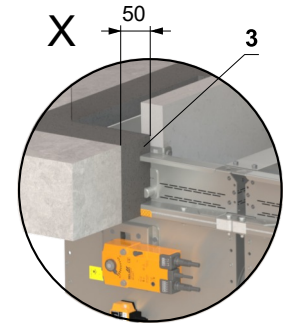
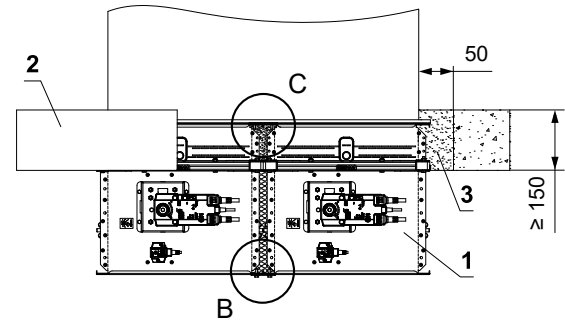
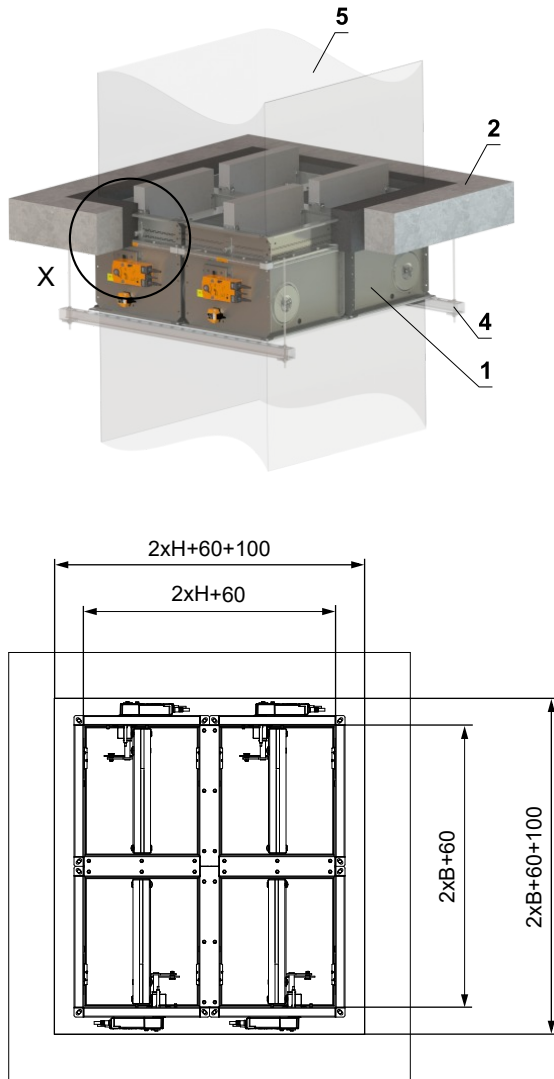
- 1 FDMQ 120
- 2 Massive Deckenkonstruktion
- 3 Gips oder Mörtel
- 4 Abhängung der Klappe → siehe Seiten 56 bis 59
- 5 Lüftungskanal
- 6 U-profil typ 3 (bauseits)
- 7 U-profil typ 1 (bauseits)
- 8 TEX-Schraube 4,8x18 mm (Abstand ≤ 200 mm - bauseits)
- 9 Dichtung (bauseits)
- 10 Dämmstoff aus Steinwolle - empfohlen zum leichteren Verfüllen der Spalt mit Gips/Mörtel

Detail B und C wird für einen gemeinsamen Luftkanal eingesetzt

- Für den Anschluss eines fortlaufenden Lüftungskanals → siehe Seite 60
- Der Spalt zwischen Klappe und Konstruktion wird mit Mörtel oder Gips verfüllt.

In massive Deckenkonstruktion - 4 Klappen in Batterie - Gips oder Mörtel

EI 120 (h_o i↔o) S



- 1 FDMQ 120
- 2 Massive Deckenkonstruktion
- 3 Gips oder Mörtel
- 4 Abhängung der Klappe → siehe Seiten 56 bis 59
- 5 Lüftungskanal
- 6 U-profil typ 2 (bauseits)
- 7 U-profil typ 4 (bauseits)
- 8 U-profil typ 1 (bauseits)
- 9 U-profil typ 3 (bauseits)
- 10 TEX-Schraube 4,8x18 mm (Abstand ≤ 200 mm - bauseits)
- 11 Dichtung (bauseits)
- 12 Dämmstoff aus Steinwolle - empfohlen zum leichteren Verfüllen der Spalt mit Gips/Mörtel

Detail B, C, D und E wird für einen gemeinsamen Luftkanal eingesetzt

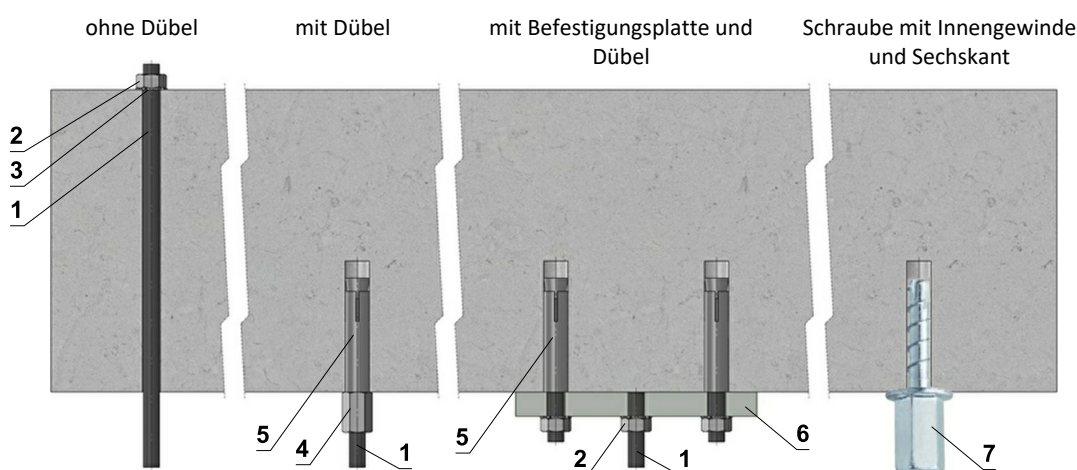
- Für den Anschluss eines fortlaufenden Lüftungskanals → siehe Seite 60
- Der Spalt zwischen Klappe und Konstruktion wird mit Mörtel oder Gips verfüllt.

V. AUFHÄNGUNG VON BRANDSCHUTZKLAPPEN

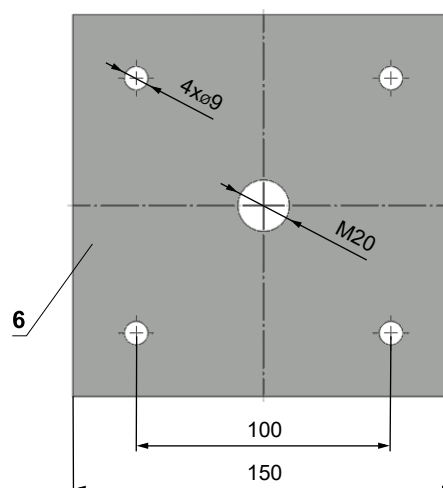
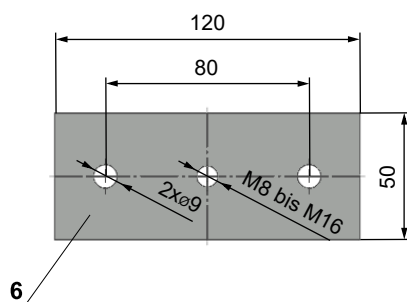
Befestigung an der Decke

- Die Klappen müssen mit Gewindestangen und Montageprofilen aufgehängt werden. Ihre Dimensionierung richtet sich nach dem Gewicht der Brandschutzklappe.
- Klappen und Rohre müssen getrennt aufgehängt werden.
- Das angeschlossene Rohr muss so aufgehängt werden, dass eine Übertragung aller Lasten vom Anschlussluftkanal auf den Klappenkörper vollständig ausgeschlossen ist. Benachbarte Rohrleitungen müssen gemäß den Anforderungen des Rohrleitungslieferanten aufgehängt oder gestützt werden.
- Gewindestangen, die länger als 1,5 m sind, müssen durch eine Brandisolierung geschützt werden.

Beispiele für die Verankerung an der Deckenkonstruktion
 Befolgen Sie die Anweisungen des Installationsfachmanns oder des Installationsunternehmens



Befestigungsplatte



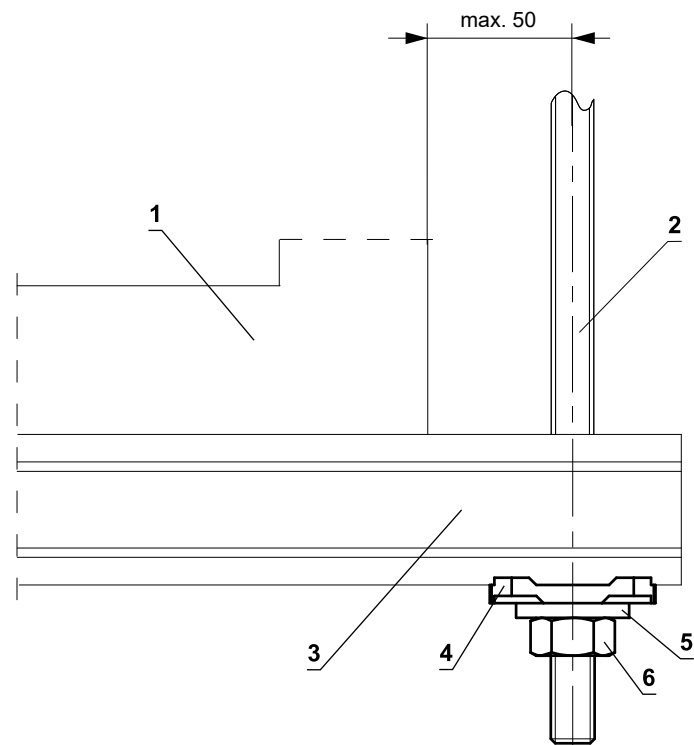
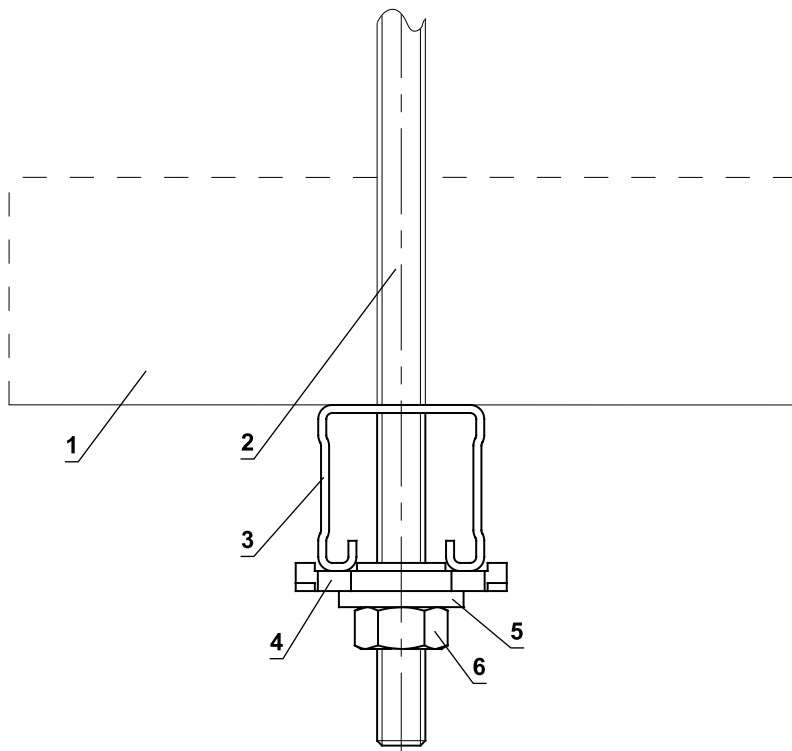
- Wenden Sie sich im Zweifelsfall immer an einen Verankerungsspezialisten wie Halfen oder Hilti.

Zulässige Belastung von Gewindestangen für die notwendige Feuerwiderstandsklasse 60 min. < t ≤ 120 min.

Größe	As [mm²]	Gewicht [kg]	
		Für 1 Stück	Für 1 Paar
M8	36,6	22	44
M10	58	35	70
M12	84,3	52	104
M16	157	96	192
M18	192	117	234
M20	245	150	300

- 1 Gewindestange M8 - M20
- 2 Mutter M8 - M20
- 3 Scheibe für M8 - M20
- 4 Gewindemuffe M8 - M20
- 5 Metalldübel
- 6 Befestigungsplatte - Dicke 10 mm
- 7 Betonschraube geprüft auf Feuerwiderstand R30-R90, max. Zugkraft bis 0,75 kN (Länge 35 mm)

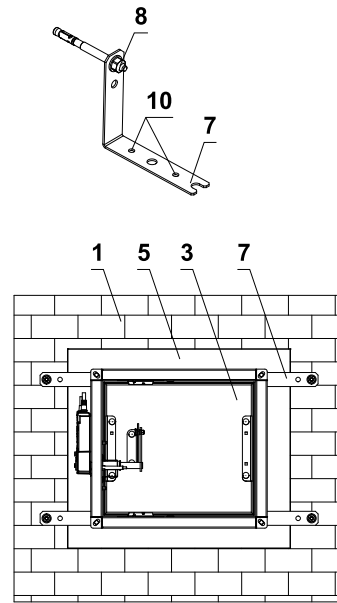
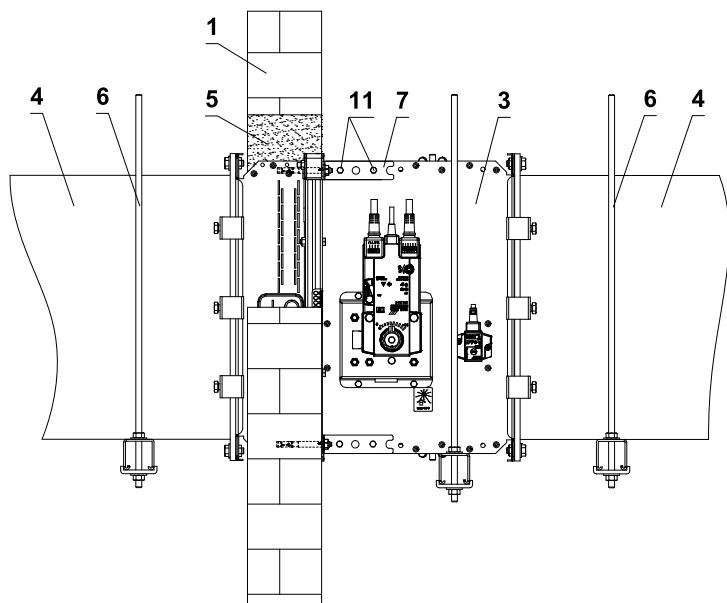
Beispiel für die Positionierung von HILTI-Montageprofilen



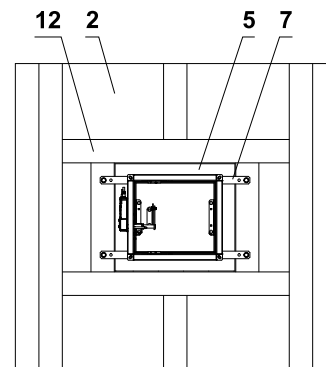
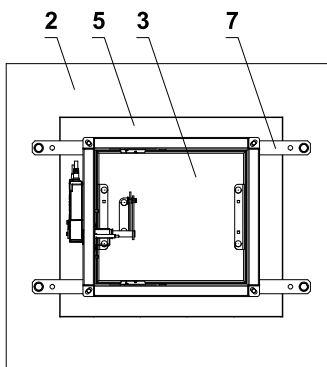
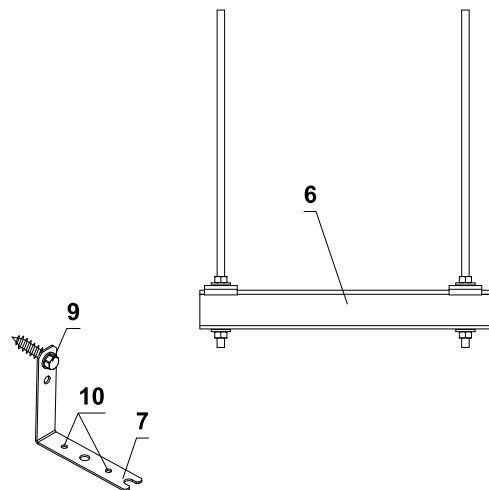
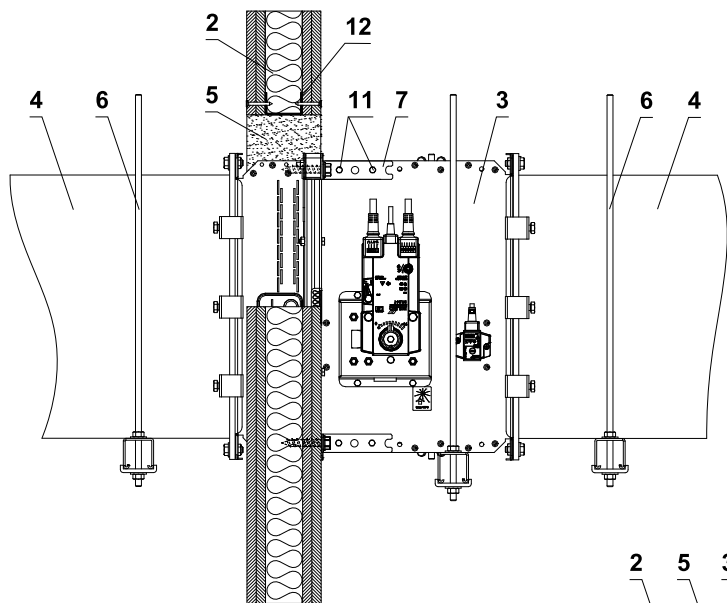
- 1 FDMQ 120
- 2 Gewindestange M8 - M12
- 3 HILTI MQ-41-Montageprofil oder MQ-41/3
- 4 HILTI MQZ-L Bohrplatte
- 5 Unterlegscheibe für M8 - M12
- 6 Mutter M8 - M12

Ein Beispiel für die Befestigung der FDMQ 120 in einer Wand

In massive Wandkonstruktion



In die Leichtbauwand



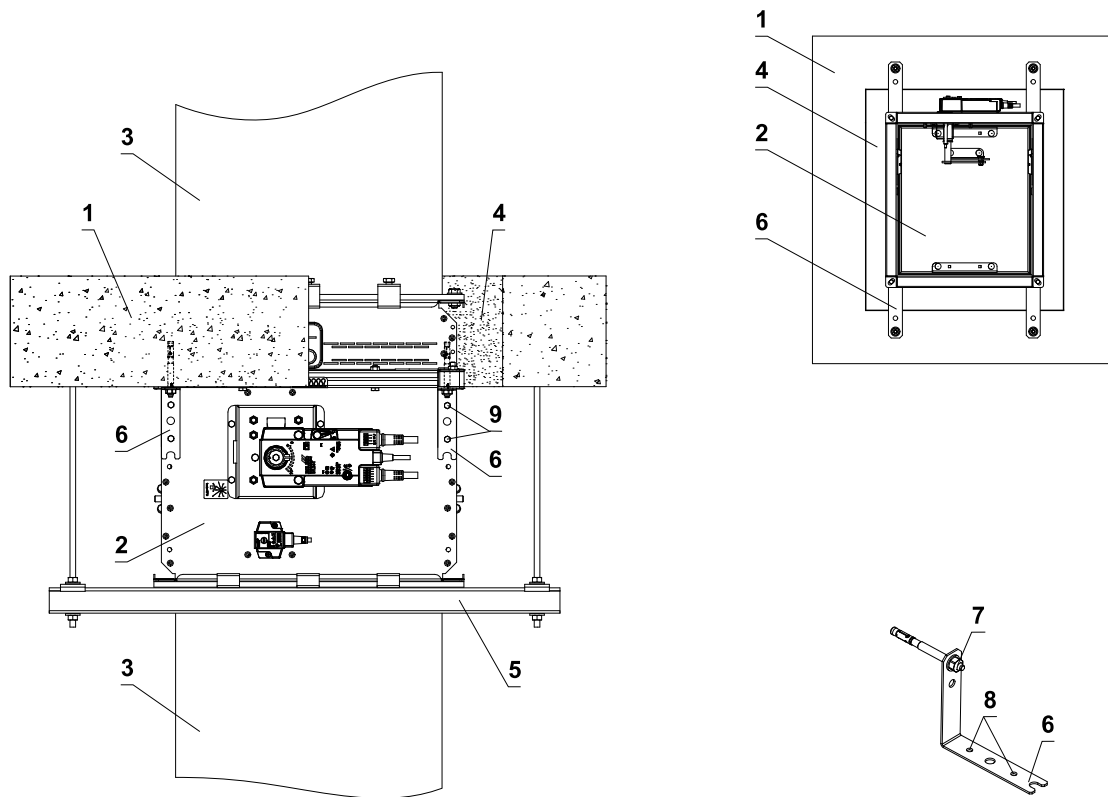
Raster aus "U"-Profil

- 1 Massive Wandkonstruktion
- 2 Leichtbauwand
- 3 FDMQ 120
- 4 Lüftungskanal
- 5 Durchbruch
- 6 Abhängung der Klappe → siehe Seite 57
- 7 Befestigungselement/Stahlhalterung zur Befestigung der Klappe an der Wand (optionales Zubehör MANDÍK, a.s. oder Blech mit einer Mindestdicke von 2 mm und einer Mindestbreite von 60 mm)
- 8 Mutter M8 mit Anker
- 9 Sechskantschraube
- 10 Einbauöffnung
- 11 M6-Schraubenbaugruppe (M6x10-Schraube, M6-Mutter)
- 12 Gipskartongitter aus „U“-Profil

■ Die Befestigungsart muss den Mindestanforderungen an Befestigung und Rohranschluss gemäß den nationalen Vorschriften entsprechen. Elemente können auch von oben aufgehängt oder von unten abgestützt oder seitlich befestigt werden.

Ein Beispiel für die Befestigung von FDMQ 120 an einer Decke

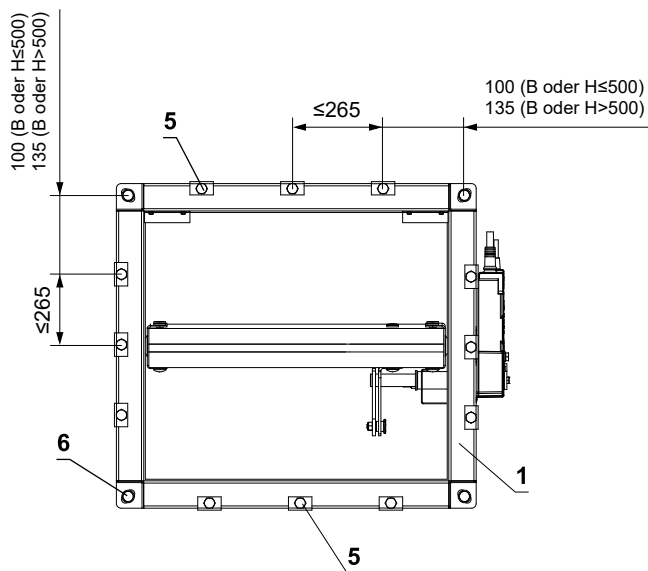
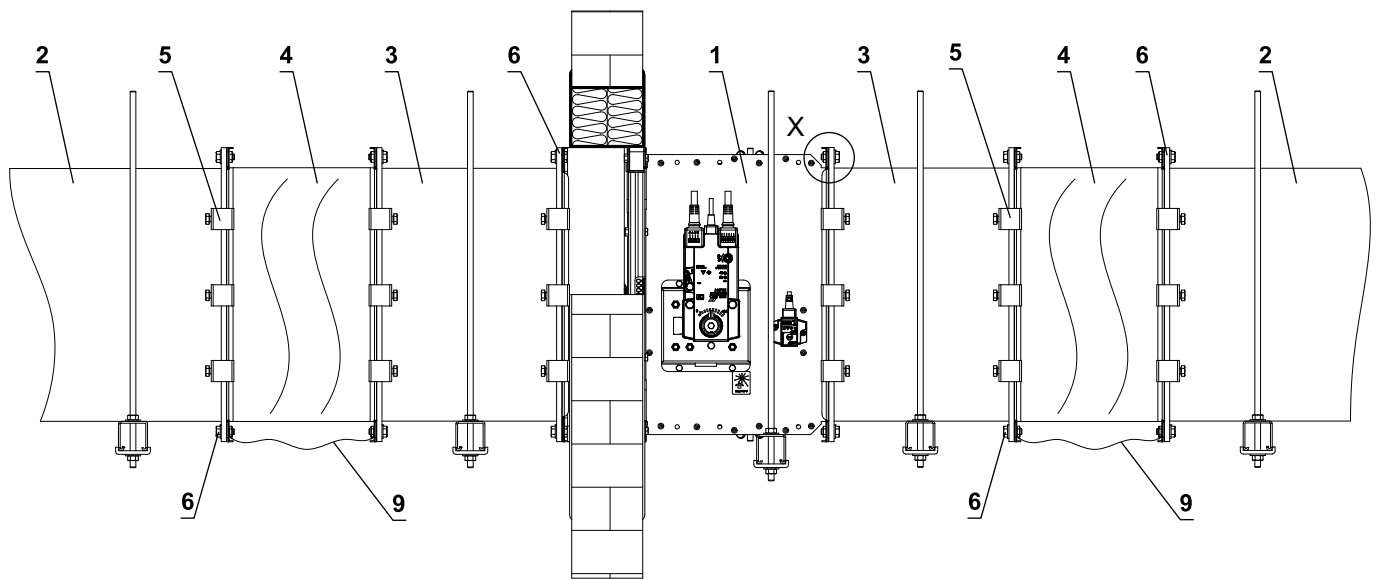
In massive Deckenkonstruktion



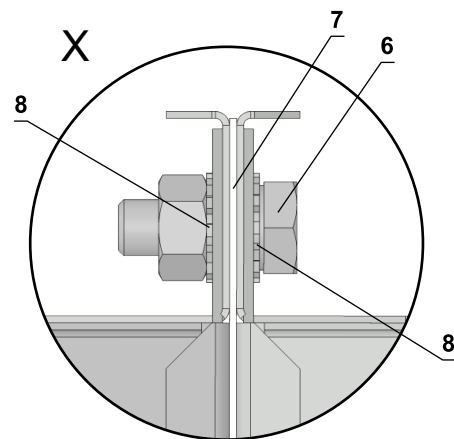
- 1 Massive Deckenkonstruktion
- 2 FDMQ 120
- 3 Lüftungskanal
- 4 Durchbruch
- 5 Abhängung der Klappe → siehe Seite 57
- 6 Befestigungselement/Stahlhalterung zur Befestigung der Klappe an der Wand (optionales Zubehör MANDÍK, a.s. oder Blech mit einer Mindestdicke von 2 mm und einer Mindestbreite von 60 mm)
- 7 Mutter M8 mit Anker
- 8 Einbauöffnung
- 9 M6-Schraubenbaugruppe (M6x10-Schraube, M6-Mutter)

- Die Befestigungsart muss den Mindestanforderungen an Befestigung und Rohranschluss gemäß den nationalen Vorschriften entsprechen. Elemente können auch von oben aufgehängt oder von unten abgestützt oder seitlich befestigt werden.

Anschlussbeispiel an Luftkanäle



Potentialausgleich



* Mindestens eine Verbindung muss elektrisch leitend sein

- 1 FDMQ 120
- 2 Lüftungskanal
- 3 Verlängerung (falls erforderlich)
- 4 Elastische Stützen
- 5 Stahlklemme min. M8-Schraube
- 6 M8-Schraubenbaugruppe (M8x20 mm Schraube, 2 große M8 Unterlegscheiben, M8 Mutter) *
- 7 Dichtung
- 8 Fächer- / Zahnscheibe M8
- 9 Schutzpotentialausgleichsleiter

VI. ZUBEHÖR

Elastische Stützen

Die Brandschutzklappen dürfen nur mit solchen Luftleitungen verbunden sein, die nach ihrer Bauart oder Verlegung in einem Brandfall keine erheblichen Kräfte auf die Brandschutzklappe oder auf die Wand / Decke ausüben können.

Flexible Luftleitungen aus Aluminium dürfen direkt an die Brandschutzklappe angeschlossen werden.

Die elastische Stützen müssen diese Normen erfüllen: DIN 4102 Brandklasse mindestens B2, Dichtheitsklasse C nach EN 13180 und VDI 3803.

Einbau:

- Leichtbauwände
- Weichschott
- Gips-Wandbauplatten

Material:

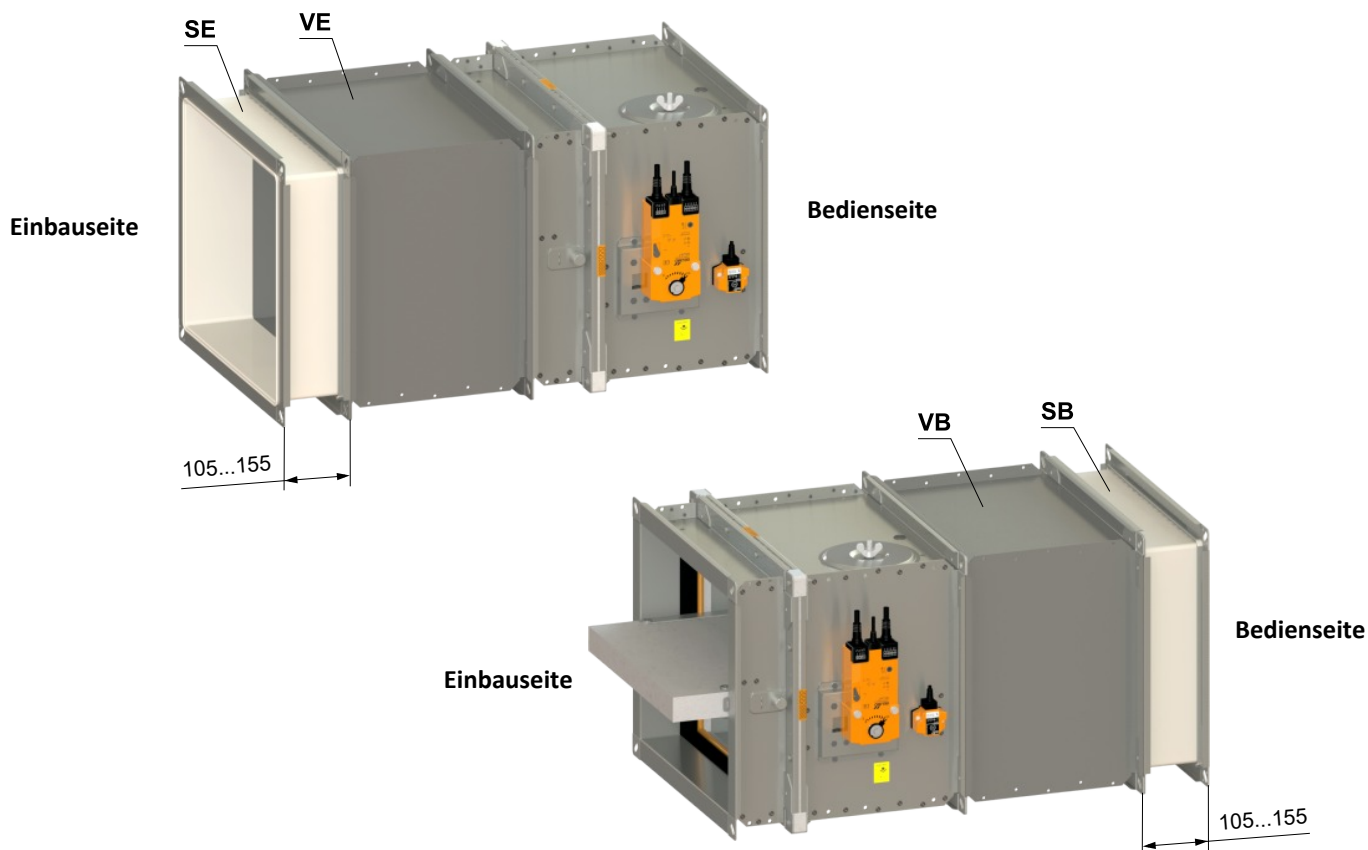
- Verzinkter Stahl
- Gewebeverstärkter Kunststoff

Hinweis:

- Zwischen offenem Klappenblatt und dem elastischen Stützen wird ein Mindestabstand 50 mm empfohlen
- Mindestlänge der verwendeten elastischen Stützen muss 100 mm (flexibler Bereich im eingebauten Zustand) sein
- Lieferung ohne Verbindungselemente
- Dehnungsaufnahme min. 100 mm
- Bei bestimmten Größen sind zu den elastischen Stützen Verlängerungsteile notwendig → siehe Seiten 22 bis 33
- Die elastische Stützen können in allen Größen der Brandschutzklappen separat bestellt werden

Bezeichnung:

- SB Stützen Bedienseite
- SE Stützen Einbauseite



Abschlussgitter

Abschlussgitter werden in allen Größen der Brandschutzklappen hergestellt. Sie sind passend zu den Flanschen der Brandschutzklappen gelocht.

Material:

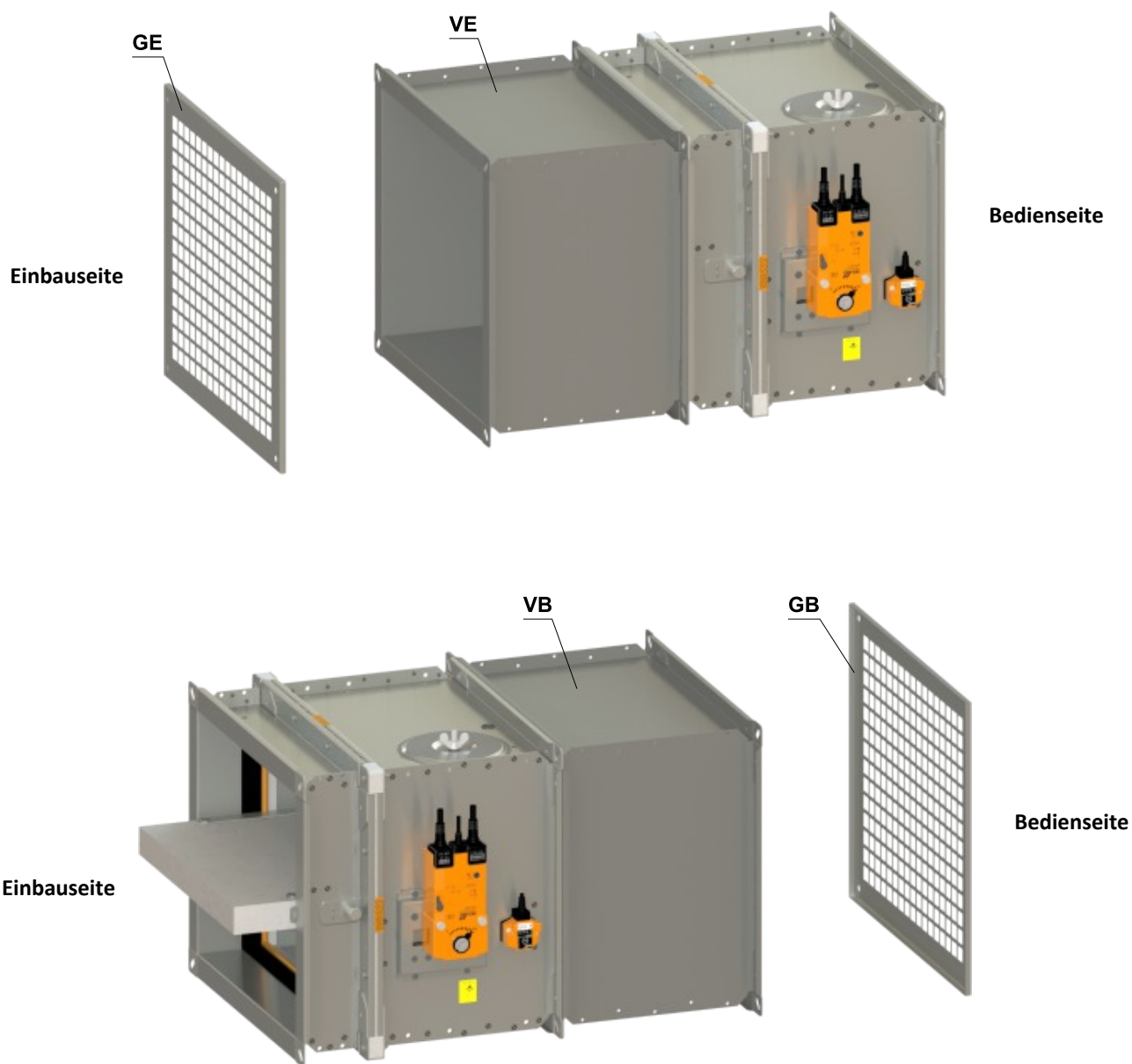
- Verzinkter Stahl

Hinweis:

- Zwischen offenem Klappenblatt und dem Abschlussgitter wird ein Mindestabstand 50 mm empfohlen
- Abschlussgitter und Verlängerungsteile können werkseitig montiert oder separat geliefert werden
- Das Abschlussgitter muss an die Seite der Brandschutzklappe montiert werden, wo die Luftleitung nicht angeschlossen wird
- Bei bestimmten Größen sind zu den elastischen Stützen Verlängerungsteile notwendig → siehe Seiten 22 bis 33

Bezeichnung:

- GB Gitter Bedienseite
- GE Gitter Einbauseite



Verlängerungsteile

Verlängerungsteile ergänzen bei bestimmten Größen der Brandschutzklappen die elastischen Stützen und Abschlussgitter, damit der min. Abstand 50 mm zum Klappenblatt eingehalten wird.

Material:

- Verzinkter Stahl

Hinweis:

- Verlängerungsteile zu elastischen Stützen sind werkseitig montiert + elastische Stützen separat geliefert
- Verlängerungsteile zu Abschlussgittern sind gemeinsam mit Abschlussgittern werkseitig montiert
- Verlängerungsteile werden auch separat verpackt
- Bei Baulänge 500 mm wird das Verlängerungsteil L = 125 mm auf der Einbauseite verwendet und werkseitig montiert



Zusammenstellung von Zubehör

Baulänge L = 375 mm

Bezeichnung:

- GB Gitter Bedienseite
- GE Gitter Einbauseite
- SB Stutzen Bedienseite
- SE Stutzen Einbauseite

H	Bedienseite			Einbauseite		
	Abschlussgitter	Elastische Stutzen	Verlängerungsteil	Verlängerungsteil	Elastische Stutzen	Abschlussgitter
150-300	GB	-	-	-	-	-
	GB	-	-	VE125	SE	-
	-	SB	-	-	-	-
	-	SB	-	VE125	-	GE
	-	SB	-	VE125	SE	-
	-	-	-	VE125	-	GE
	-	-	-	VE125	SE	-
315-400	GB	-	-	-	-	-
	GB	-	-	VE195	SE	-
	-	SB	-	-	-	-
	-	SB	-	VE195	-	GE
	-	SB	-	VE195	SE	-
	-	-	-	VE195	-	GE
	-	-	-	VE195	SE	-
450-550	GB	-	-	-	-	-
	GB	-	-	VE290	SE	-
	-	SB	-	-	-	-
	-	SB	-	VE290	-	GE
	-	SB	-	VE290	SE	-
	-	-	-	VE290	-	GE
	-	-	-	VE290	SE	-
560-630	GB	-	VB125	-	-	-
	GB	-	VB125	VE290	SE	-
	-	SB	VB125	-	-	-
	-	SB	VB125	VE290	-	GE
	-	SB	VB125	VE290	SE	-
	-	-	-	VE290	-	GE
	-	-	-	VE290	SE	-
650-750	GB	-	VB125	-	-	-
	GB	-	VB125	VE390	SE	-
	-	SB	VB125	-	-	-
	-	SB	VB125	VE390	-	GE
	-	SB	VB125	VE390	SE	-
	-	-	-	VE390	-	GE
	-	-	-	VE390	SE	-
800	GB	-	VB195	-	-	-
	GB	-	VB195	VE390	SE	-
	-	SB	VB195	-	-	-
	-	SB	VB195	VE390	-	GE
	-	SB	VB195	VE390	SE	-
	-	-	-	VE390	-	GE
	-	-	-	VE390	SE	-

Baulänge L = 500 mm

Bezeichnung:

- GB Gitter Bedienseite
- GE Gitter Einbauseite
- SB Stutzen Bedienseite
- SE Stutzen Einbauseite

H	Bedienseite			Einbauseite		
	Abschlussgitter	Elastische Stutzen	Verlängerungsteil	Verlängerungsteil	Elastische Stutzen	Abschlussgitter
150-300	GB	–	–	–	–	–
	GB	–	–	–	SE	–
	–	SB	–	–	–	–
	–	SB	–	–	–	GE
	–	SB	–	–	SE	–
	–	–	–	–	–	GE
	–	–	–	–	SE	–
315-450	GB	–	–	–	–	–
	GB	–	–	VE75	SE	–
	–	SB	–	–	–	–
	–	SB	–	VE75	–	GE
	–	SB	–	VE75	SE	–
	–	–	–	VE75	–	GE
	–	–	–	VE75	SE	–
500-550	GB	–	–	–	–	–
	GB	–	–	VE125	SE	–
	–	SB	–	–	–	–
	–	SB	–	VE125	–	GE
	–	SB	–	VE125	SE	–
	–	–	–	VE125	–	GE
	–	–	–	VE125	SE	–
560-650	GB	–	VB125	–	–	–
	GB	–	VB125	VE195	SE	–
	–	SB	VB125	–	–	–
	–	SB	VB125	VE195	–	GE
	–	SB	VB125	VE195	SE	–
	–	–	–	VE195	–	GE
	–	–	–	VE195	SE	–
700-750	GB	–	VB125	–	–	–
	GB	–	VB125	VE290	SE	–
	–	SB	VB125	–	–	–
	–	SB	VB125	VE290	–	GE
	–	SB	VB125	VE290	SE	–
	–	–	–	VE290	–	GE
	–	–	–	VE290	SE	–
800	GB	–	VB195	–	–	–
	GB	–	VB195	VE290	SE	–
	–	SB	VB195	–	–	–
	–	SB	VB195	VE290	–	GE
	–	SB	VB195	VE290	SE	–
	–	–	–	VE290	–	GE
	–	–	–	VE290	SE	–

VII. TECHNISCHE ANGABEN

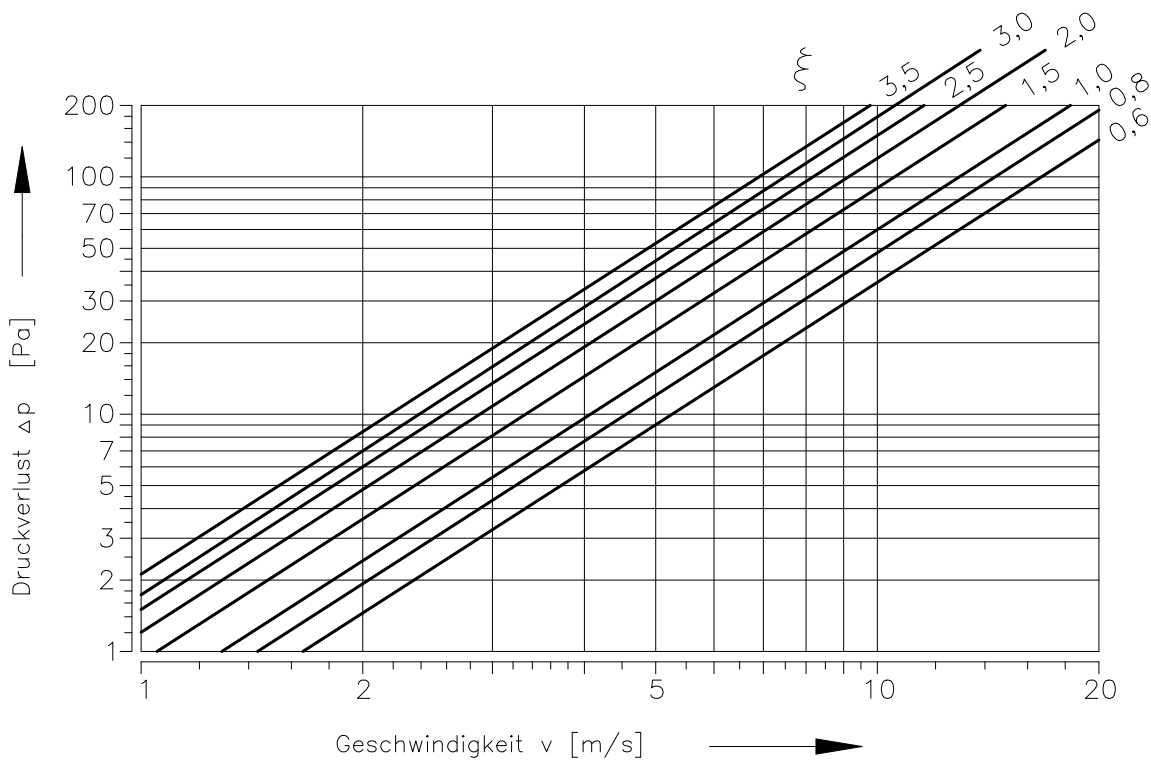
Druckverluste

Bestimmung des Druckverlustes auf Grund einer Berechnung

$$\Delta p = \xi \cdot \rho \cdot \frac{w^2}{2}$$

Δp	[Pa]	Druckverlust
w	[m/s]	Luftstromgeschwindigkeit im Nenn-Querschnitt der Klappe
ρ	[kg/m ³]	Luftdichte
ξ	[-]	Koeffizient des örtlichen Druckverlustes für den Nenn-Querschnitt der Klappe

Bestimmung des Druckverlustes aus dem Diagramm für die Luftdichte $\rho = 1,2 \text{ kg/m}^3$



Koeffizient des örtlichen Druckverlustes

H	B													
	150	180	200	225	250	280	300	315	355	400	450	500	550	560
150	3,522	3,307	3,081	2,980	2,850	2,704	2,629	2,510	2,421	2,326	2,252	2,187	2,166	2,139
180	2,557	2,389	2,236	2,153	2,064	1,962	1,889	1,802	1,727	1,664	1,610	1,569	1,547	1,529
200	1,972	1,843	1,723	1,653	1,590	1,502	1,451	1,383	1,325	1,276	1,235	1,201	1,186	1,172
225	1,522	1,465	1,321	1,197	1,173	1,141	1,106	1,067	1,015	0,964	0,948	0,917	0,891	0,881
250	1,249	1,164	1,083	1,044	1,008	0,952	0,902	0,867	0,828	0,799	0,772	0,752	0,739	0,732
280	1,133	1,032	1,002	0,960	0,926	0,881	0,827	0,781	0,728	0,705	0,685	0,673	0,665	0,650
300	1,041	0,947	0,896	0,861	0,823	0,775	0,729	0,677	0,648	0,635	0,601	0,592	0,587	0,584
315	0,865	0,803	0,749	0,724	0,693	0,658	0,618	0,595	0,569	0,546	0,527	0,513	0,503	0,499
355	0,735	0,684	0,638	0,609	0,585	0,556	0,528	0,506	0,483	0,464	0,448	0,436	0,428	0,424
400	0,640	0,596	0,555	0,529	0,509	0,481	0,463	0,439	0,420	0,402	0,389	0,377	0,371	0,367
450	0,567	0,527	0,490	0,470	0,452	0,430	0,405	0,387	0,370	0,355	0,343	0,332	0,330	0,324
500	0,514	0,478	0,443	0,426	0,413	0,387	0,369	0,350	0,334	0,321	0,310	0,301	0,298	0,293
550	0,490	0,455	0,421	0,405	0,390	0,367	0,344	0,326	0,317	0,300	0,289	0,287	0,278	0,275
560	0,469	0,434	0,404	0,390	0,371	0,349	0,334	0,318	0,303	0,291	0,281	0,273	0,270	0,266
600	0,439	0,409	0,384	0,368	0,355	0,333	0,316	0,301	0,289	0,281	0,270	0,259	0,253	0,244
630	0,429	0,398	0,370	0,357	0,343	0,322	0,306	0,291	0,278	0,267	0,257	0,250	0,237	0,243
650	–	0,379	0,356	0,342	0,329	0,309	0,297	0,284	0,266	0,257	0,250	0,240	0,229	0,233
700	–	0,375	0,348	0,333	0,321	0,306	0,289	0,275	0,262	0,250	0,244	0,234	0,222	0,221
710	–	0,368	0,343	0,329	0,316	0,300	0,285	0,268	0,257	0,247	0,237	0,230	0,219	0,219
750	–	0,354	0,330	0,321	0,309	0,286	0,271	0,260	0,246	0,238	0,230	0,222	0,219	0,215
800	–	0,344	0,320	0,309	0,297	0,282	0,264	0,251	0,239	0,229	0,221	0,215	0,211	0,209

H	B													
	600	630	650	700	710	750	800	900	1000	1100	1250	1400	1500	
150	2,112	2,091	2,083	2,067	2,062	2,044	2,029	1,992	1,972	–	–	–	–	
180	1,513	1,495	1,480	1,469	1,462	1,449	1,436	1,412	1,394	1,377	1,363	1,348	1,340	
200	1,154	1,144	1,131	1,123	1,120	1,109	1,099	1,080	1,066	1,053	1,040	1,031	1,024	
225	0,874	0,861	0,841	0,833	0,824	0,817	0,810	0,795	0,785	0,775	0,758	0,744	0,740	
250	0,725	0,714	0,705	0,704	0,698	0,693	0,685	0,673	0,665	0,656	0,648	0,641	0,638	
280	0,645	0,641	0,617	0,612	0,606	0,601	0,593	0,585	0,576	0,563	0,549	0,540	0,530	
300	0,569	0,554	0,550	0,549	0,548	0,541	0,532	0,524	0,507	0,496	0,490	0,488	0,480	
315	0,493	0,487	0,481	0,479	0,476	0,470	0,467	0,459	0,452	0,447	0,442	0,436	0,434	
355	0,419	0,414	0,408	0,405	0,404	0,399	0,397	0,389	0,384	0,379	0,374	0,370	0,368	
400	0,363	0,358	0,352	0,351	0,350	0,345	0,343	0,336	0,331	0,327	0,324	0,321	0,318	
450	0,319	0,315	0,311	0,310	0,309	0,306	0,301	0,296	0,293	0,289	0,286	0,281	0,280	
500	0,288	0,285	0,284	0,281	0,279	0,276	0,273	0,268	0,264	0,261	0,258	0,256	0,254	
550	0,272	0,269	0,264	0,259	0,256	0,254	0,253	0,248	0,245	0,242	0,237	0,234	0,232	
560	0,264	0,259	0,256	0,255	0,253	0,250	0,248	0,244	0,240	0,236	0,233	0,231	0,230	
600	0,242	0,241	0,239	0,238	0,237	0,233	0,228	0,226	0,222	0,219	0,216	0,214	0,212	
630	0,240	0,237	0,234	0,233	0,232	0,229	0,226	0,223	0,220	0,217	0,213	0,211	0,209	
650	0,230	0,227	0,225	0,223	0,222	0,219	0,216	0,210	0,208	0,206	0,201	0,198	0,196	
700	0,219	0,219	0,218	0,217	0,215	0,213	0,211	0,207	0,204	0,202	0,199	0,196	0,194	
710	0,217	0,217	0,216	0,215	0,214	0,212	0,209	0,205	0,201	0,199	0,197	0,195	0,193	
750	0,211	0,208	0,206	0,205	0,204	0,203	0,201	0,197	0,193	0,189	0,187	0,185	0,183	
800	0,206	0,203	0,201	0,200	0,199	0,197	0,194	0,191	0,188	0,186	0,183	0,182	0,181	

Geräuschangaben

Niveau der akustischen Leistung durch den Filter A korrigiert

$$L_{WA} = L_{W1} + 10 \log(S) + K_A$$

L_{WA}	[dB(A)]	Niveau der akustischen Leistung durch den Filter A korrigiert
L_{W1}	[dB]	Niveau der akustischen Leistung L_{W1} bezogen auf den Querschnitt 1 m ²
S	[m ²]	Nenn-Querschnitt der Klappe
K_A	[dB]	Korrektion auf den Filter A

Niveau der akustischen Leistung in Oktavbereichen

$$L_{Woct} = L_{W1} + 10 \log(S) + L_{rel}$$

L_{Woct}	[dB]	Niveauspektrum der akustischen Leistung im Oktavbereich
L_{W1}	[dB]	Niveau der akustischen Leistung L_{W1} bezogen auf den Querschnitt 1 m ²
S	[m ²]	Nenn-Querschnitt der Klappe
L_{rel}	[dB]	relatives Niveau, das die Form des Spektrums erklärt

Tabellen der akustischen Werte

Niveau der akustischen Leistung L_{W1} [dB] bezogen auf Querschnitt 1 m²

w [m/s]	ξ [-]																
	0,2	0,3	0,4	0,5	0,6	0,7	0,8	0,9	1	1,5	2	2,5	3	4	5	8	10
2	15,5	18,7	20,9	22,6	24	25,2	26,3	27,2	28	31,2	33,4	35,1	36,5	38,8	40,5	44,2	45,9
3	26,1	29,2	31,5	33,2	34,6	35,8	36,9	37,8	38,6	41,7	44	45,7	47,1	49,4	51,1	54,7	56,5
4	33,6	36,7	39	40,7	42,1	43,3	44,3	45,3	46,1	49,2	51,5	53,2	54,6	56,9	58,6	62,2	64
5	39,4	42,5	44,8	46,5	47,9	49,1	50,2	51,1	51,9	55	57,3	59	60,4	62,7	64,4	68	69,8
6	44,1	47,3	49,5	51,3	52,7	53,9	54,9	55,8	56,6	59,8	62	63,8	65,2	67,4	69,2	72,8	74,5
7	48,2	51,3	53,5	55,3	56,7	57,9	58,9	59,8	60,7	63,8	66,1	67,8	69,2	71,4	73,2	76,8	78,6
8	51,6	54,8	57	58,8	60,2	61,4	62,4	63,3	64,1	67,3	69,5	71,3	72,7	74,9	76,7	80,3	82
9	54,7	57,9	60,1	61,8	63,2	64,4	65,5	66,4	67,2	70,4	72,6	74,3	75,7	78	79,7	83,4	85,1
10	57,4	60,6	62,8	64,6	66	67,2	68,2	69,1	70	73,1	75,3	77,1	78,5	80,7	82,5	86,1	87,9
11	59,9	63,1	65,3	67,1	68,5	69,7	70,7	71,6	72,4	75,6	77,8	79,6	81	83,2	85	88,6	90,3
12	62,2	65,4	67,6	69,3	70,7	71,9	73	73,9	74,7	77,9	80,1	81,8	83,2	85,5	87,2	90,9	92,6

Korrektion auf Filter A

w [m/s]	2	3	4	5	6	7	8	9	10	11	12
K_A [dB]	-15	-11,8	-9,8	-8,4	-7,3	-6,4	-5,7	-5	-4,5	-4	-3,6

Relativer Schalleistungspegel für die Oktav-Mittenfrequenzen L_{rel}

w [m/s]	f [Hz]							
	63	125	250	500	1000	2000	4000	8000
2	-4,5	-6,9	-10,9	-16,7	-24,1	-33,2	-43,9	-56,4
3	-3,9	-5,3	-8,4	-13,1	-19,5	-27,6	-37,4	-48,9
4	-3,9	-4,5	-6,9	-10,9	-16,7	-24,1	-33,2	-43,9
5	-4	-4,1	-5,9	-9,4	-14,6	-21,5	-30,0	-40,3
6	-4,2	-3,9	-5,3	-8,4	-13,1	-19,5	-27,6	-37,4
7	-4,5	-3,9	-4,9	-7,5	-11,9	-17,9	-25,7	-35,1
8	-4,9	-3,9	-4,5	-6,9	-10,9	-16,7	-24,1	-33,2
9	-5,2	-3,9	-4,3	-6,4	-10,1	-15,6	-22,7	-31,5
10	-5,5	-4	-4,1	-5,9	-9,4	-14,6	-21,5	-30
11	-5,9	-4,1	-4	-5,6	-8,9	-13,8	-20,4	-28,8
12	-6,2	-4,3	-3,9	-5,3	-8,4	-13,1	-19,5	-27,6

VIII. MATERIAL, OBERFLÄCHENBEHANDLUNG

- Die Klappengehäuse werden üblicherweise in der Ausführung aus verzinktem Blech ohne weitere Oberflächenbehandlung geliefert.
- Die Klappenblätter sind aus asbestfreien feuerbeständigen Platten aus Mineralfasern hergestellt.
- Die Handsteuerung verfügt über eine Abdeckung aus mechanisch widerstandsfähigem und dauerhaftem Kunststoff, die übrigen Teile sind ohne zusätzliche Oberflächenbehandlung verzinkt.
- Die Schmelzlotsicherungen sind aus einem Messingblech mit der Stärke von 0,5 mm hergestellt.
- Verbindungsmaterial ist galvanisch verzinkt.
- Nach der Anforderung des Kunden kann man die Klappe aus Edelstahl liefern.

Spezifikation der Edelstahlausführung - Aufteilung des Edelstahlmaterials:

- Klasse A2 – Nahrungsmittel Edelstahl (AISI 304 – EN 10020)
- Klasse A4 – chemischer Edelstahl (AISI 316 – DIN EN ISO 3506-1)

Aus dem jeweiligen Edelstahl ist alles, was sich im Innenraum der Klappe befindet oder darin eintritt, die Teile, die sich im Äußeren der Gehäuseklappe befinden, sind standardmäßig aus verzinktem Material (Verbindungsmaterial zu Befestigung des Stellantriebs oder der Mechanik, Teile der Mechanik bis auf den Punkt 4), Teile der Rahmen.

Aus Edelstahl sind stets folgende Teile einschließlich des Verbindungsmaterials:

- 1) Klappengehäuse und seine damit fix verbundenen Teile
- 2) Blatthalter einschließlich Bolzen, metallische Teile des Blatts
- 3) Steuerteile im Inneren der Klappe (L-Profil, Stift mit Hebel, Zugstange, Befestigungselemente)
- 4) Teile der Handauslösung, die in den Innenraum der Klappen gelangen (Bodenplatte, Sicherungshalter „1“, Sicherungsstab, Sicherungshalter „2“, Sicherungsfeder, Anschlagstift Ø8, Stift)
- 5) Abdeckung der Revisionsöffnung einschließlich des Bügels und des Verbindungsmaterials (falls sie ein Bestandteil der Abdeckung ist)
- 6) Lager für die Momentübertragung vom Hebel mit dem Bolzen auf das Winkeleisen auf dem Blatt (aus dem Material AISI 440C)

Das Klappenblatt besteht aus Platten aus homogenem Material Promatect-H, diese halten gegenseitig verzinkte „U“ Klammern, die von der Außenseite mit der Spachtelmasse Promat K84 verklebt sind.

Die schmelzbare Thermo-Sicherung ist für alle Klappenmaterialausführungen gleich. Je nach Kundenwunsch kann ein Schmelzlot aus mattem Edelstahl eingebaut werden. A4.

Die thermische Auslöseeinrichtung des Stellantriebs (Sensor) ist für die Klappen in der Edelstahlausführung so angepasst, dass die standardmäßigen verzinkten Schrauben durch Edelstahlschrauben M4 der entsprechenden Klasse ersetzt werden, im Gegenstück sind Edelstahlmutter M4 eingepresst.

Kunststoff-, Gummi- und Silikonteile, Kitte, Aufschäumbänder, Dichtungen aus glaskeramischen Materialien, Klappenblattlagerung aus Messing, Stellantriebe, Endschalter sind für alle Materialausführungen der Klappen übereinstimmend.

Einige Typen der Verbindungsmaterialien und Teile stehen nur aus einem Edelmetalltyp zur Verfügung, dieser Typ wird in allen Edelstahlausführungen eingesetzt.

Das Klappenblatt für die chemische Ausführung (Klasse A4) wird mit einem Anstrich gegen die Einwirkung von Chemikalien mit Promat SR versehen.

Sonstige Anforderungen der Ausführung werden als atypisch betrachtet und werden gemäß der Kundenanforderung individuell besprochen und bearbeitet.

IX. VERPACKUNG, TRANSPORT, LAGERUNG, GARANTIE

Logistische Daten

- Klappen werden auf Paletten geliefert. Standardmäßig sind die Klappen zum Schutz beim Transport mit einer Kunststoffolie umwickelt und dürfen nicht zur Langzeitlagerung verwendet werden. Durch Temperaturschwankungen während des Transports kann es zur Kondensation von Wasser im Inneren der Verpackung und damit zur Korrosion der in der Klappe verwendeten Materialien kommen (z. B. Weißkorrosion auf verzinkten Gegenständen oder Stockflecken auf dem Kalziumsilikat). Daher ist es notwendig, die Transportverpackung sofort nach dem Entladen zu entfernen, damit die Luft um das Produkt herum zirkulieren kann.
- Klappen müssen in einer sauberen, trockenen, gut belüfteten und staubfreien Umgebung ohne direkte Sonneneinstrahlung gelagert werden. Vor Feuchtigkeit und extremen Temperaturen müssen diese geschützt werden (Mindesttemperatur +5°C). Klappen müssen vor dem Einbau vor mechanischer und zufälliger Beschädigung geschützt werden.
- Jedes andere erforderliche Verpackungssystem sollte vom Hersteller genehmigt und vereinbart werden. Das Verpackungsmaterial wird nicht erstattet. Wird ein anderes Verpackungssystem (Material) gewünscht und verwendet, ist es nicht im Endpreis der Klappe enthalten.
- Der Transport der Klappen erfolgt per LKW ohne direkten Witterungseinfluss, es dürfen keine Erschütterungen auftreten und die Umgebungstemperatur darf +50°C nicht überschreiten. Klappen müssen beim Transport und bei der Handhabung vor Stößen geschützt werden. Während des Transports muss sich das Klappenblatt in der Position „GESCHLOSSEN“ befinden.
- Klappen müssen in überdachten Objekten, in der Umgebung ohne aggressive Dämpfe, Gase und Staub gelagert werden. In Objekten muss die Temperatur im Bereich -30 bis +50°C und die relative Feuchtigkeit max. 95% gehalten werden.

Garantie

- Der Hersteller gewährt eine Garantie auf die Klappen von 24 Monaten ab dem Datum der Auslieferung.
- Bei Verwendung des Servoantriebes Schischek gilt die Garantie auf den Antrieb gewährt vom Hersteller 12 Monate ab Auslieferungsdatum.
- Die Garantie der Brandschutzklappen FDMQ 120 (gewährt vom Hersteller) erlischt komplett nach jeder unsachgemäßen Manipulation der Auslöse-, Absperr- und Steuereinrichtung, im Falle der Demontage elektrischer Elemente, d. h. der Endschalter, Stellantriebe, Kommunikations- und Einspeiseanlagen und thermoelektrischer Auslöseeinrichtungen durch ungeschulte Mitarbeiter.
- Die Garantie erlischt auch im Falle der Nutzung der Klappen für andere Zwecke, Anlagen und Arbeitsbedingungen als diejenigen, die diese technischen Bedingungen zulassen, oder nach mechanischer Beschädigung während der Manipulation.
- Im Falle eines Transportschadens muss bei der Übernahme ein Protokoll mit dem Spediteur für die Möglichkeit späterer Reklamation niedergeschrieben werden.

X. MONTAGE, BEDIENUNG, WARTUNG

- Nur eine qualifizierte und geschulte Person, d. h. eine „AUTORISIERTE PERSON“ laut Herstdokumentation, darf die Installation, Wartung und Kontrolle der Funktion der Klappen durchführen. Alle Arbeiten an Brandschutzklappen müssen in Übereinstimmung mit internationalen und lokalen Standards und Gesetzen durchgeführt werden.
- Zusätzliche Schulungen für diese Inspektionen, Montagen und Reparaturen werden von der Firma MANDÍK, a.s. durchgeführt und stellt ein „ZERTIFIKAT“ aus, das 5 Jahre gültig ist. Der Verlängerung erfolgt durch die geschulte Person selbst, direkt mit dem Ausbilder. Mit Ablauf der Gültigkeit des „ZERTIFIKATS“ wird es ungültig und aus der Registrierung des Ausbilders entfernt. Es dürfen nur Fachkräfte geschult werden, die die Gewährleistung für die ausgeführten Arbeiten übernehmen.
- Bei der Installation der Klappen müssen alle geltenden Sicherheitsstandards und Richtlinien befolgt werden.
- Für die zuverlässige Funktion der Klappen ist darauf zu achten, dass der Steuermechanismus und die Kontaktflächen des Blatts nicht durch Staubablagerungen, faserige oder klebrige Substanzen und Lösungsmittel verstopft werden.
- Flansch- und Schraubverbindungen müssen während der Montage zum Schutz vor gefährlichen Berührungen leitfähig angeschlossen werden. Für die leitfähige Verbindung sind zwei verzinkte Fächerscheiben in verzinkter Ausführung zu benutzen, die unter den Kopf einer Schraube und unter die aufgeschraubte Mutter gelegt werden.

Steuerung des Stellantriebs ohne elektrische Spannung

- Mit Hilfe einer Kurbel (Zubehör) ist es möglich das Klappenblatt in jede Position zu stellen. Wird die Kurbel in Pfeilrichtung gedreht, geht das Klappenblatt in die Stellung „geöffnet“. Das Klappenblatt kann in beliebiger Position, durch die Einrasttaste am Antrieb gemäß der beiliegenden Anleitung des Antriebs, angehalten werden. Das Ausrasten wird manuell gemäß der beiliegenden Anleitung des Antriebs oder durch Zuführung der Versorgungsspannung durchgeführt.
- Falls der Stellantrieb manuell blockiert wird, kommt es im Falle eines Brands nicht zum Schließen des Klappenblatts nach der Auslösung der thermoelektrischen Auslöseeinrichtung BAT. Bei der Wiederherstellung der richtigen Funktion der Klappe ist es erforderlich, den Stellantrieb zu entsperren (manuell oder mit der Zuführung der Stromversorgung).

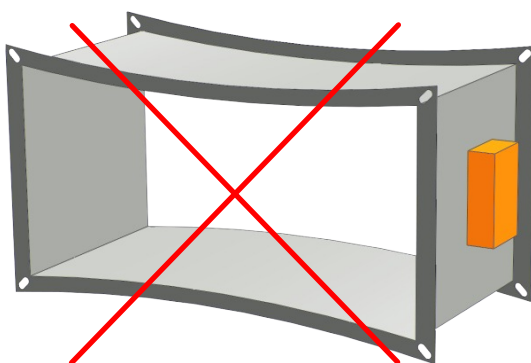
Endschalter

- Wenn die Klappe mit Endschaltern ausgestattet ist und diese während des Betriebs nicht verwendet werden (z. B. aufgrund einer Projektänderung), besteht die Möglichkeit, diese an der Klappe montiert zu belassen und nicht anzuschließen (eine Demontage ist nicht erforderlich).
- Sollte es hingegen erforderlich sein, die Ausführung der Klappe um einen Endschalter zu ergänzen, kann diese Änderung mithilfe eines Änderungssatzes vorgenommen werden.
- Diese Sachverhalte müssen in den entsprechenden Betriebsunterlagen der Klappe (Klappentagebuch, Brandmeldebuch etc.) festgehalten und anschließend entsprechende Funktionsprüfungen durchgeführt werden.

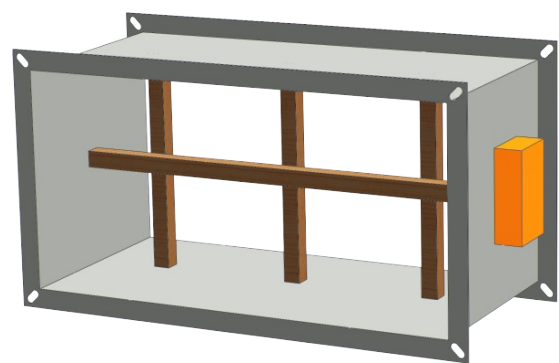
Klappe einbauen / befestigen

- Der Klappekörper darf beim Mauern nicht verformt werden.
- Sobald die Klappe eingebaut ist, darf ihr Blatt beim Öffnen und Schließen nicht am Klappenkörper reiben.

Schutz der Brandschutzklappe gegen Deformierung, vor allem bei den größeren Abmessungen der Klappen!

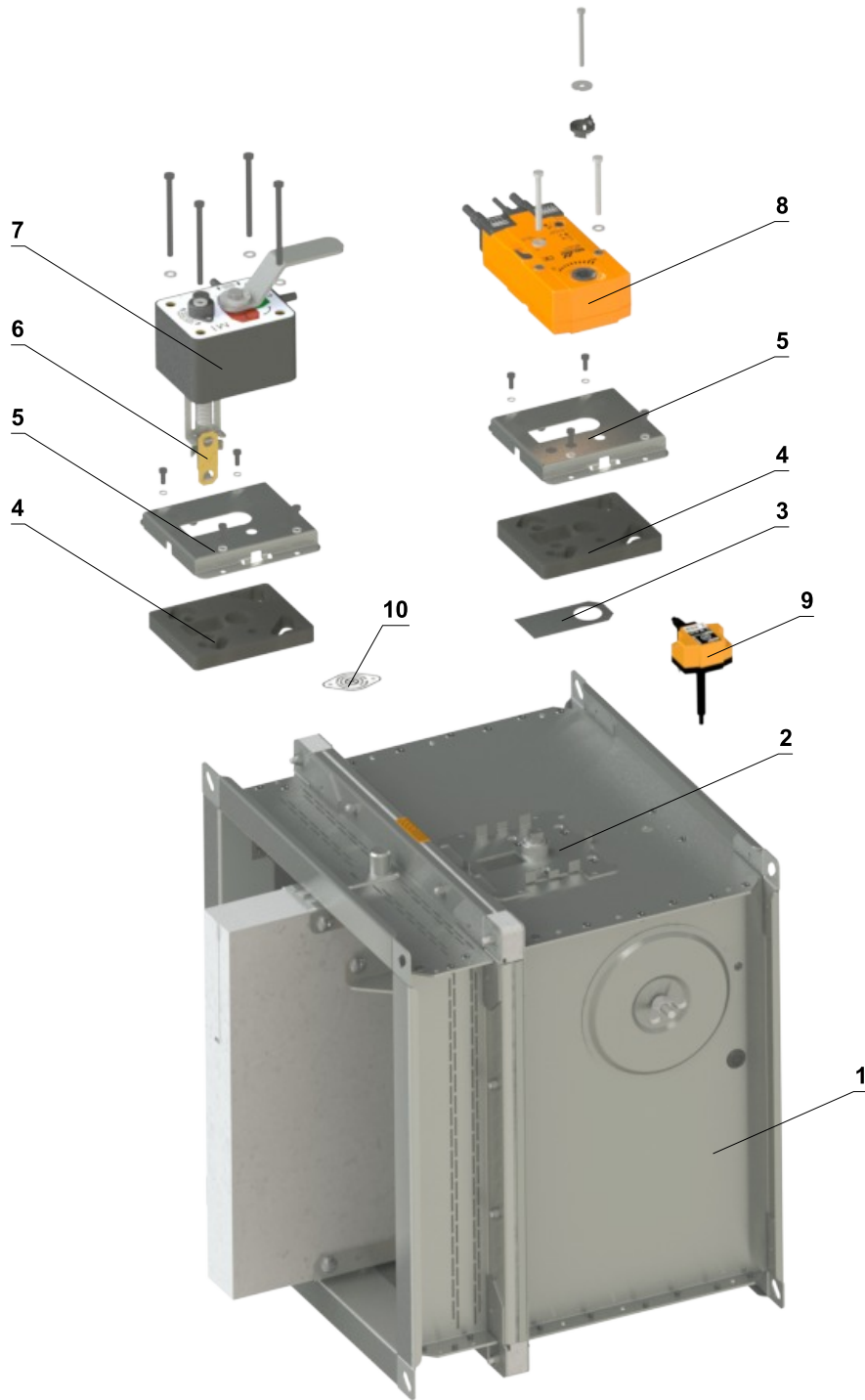


FALSCH!



Aussteifung durch Holzblöcke

Der Wechsel von HandsteuerungAusführung auf motorische und umgekehrt

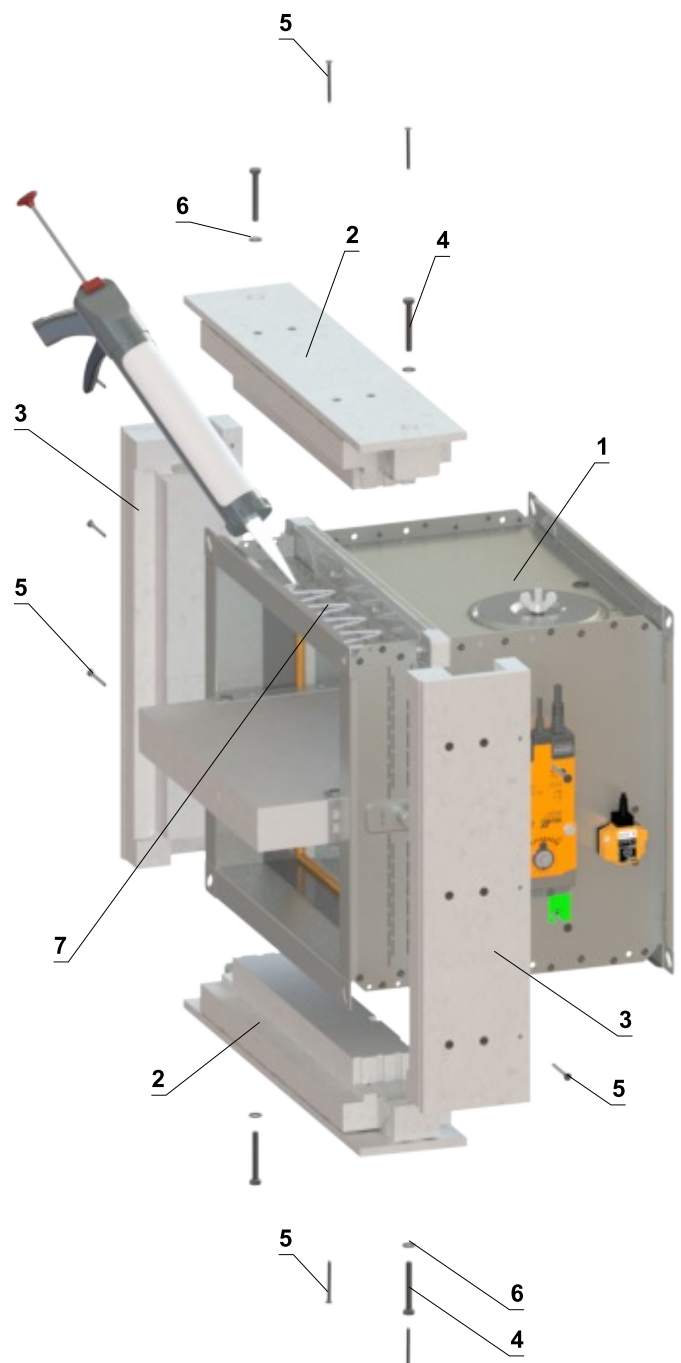
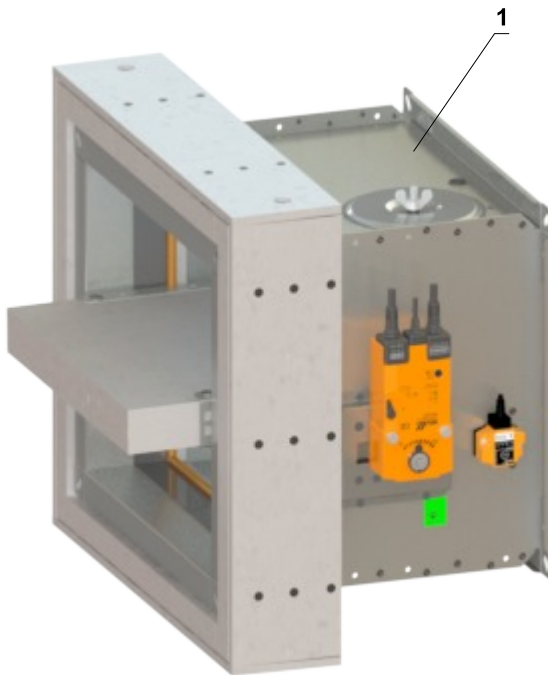


- | | |
|-------------------------------|--|
| 1 Klappe | 6 Thermosicherung |
| 2 Montageplatte | 7 Handsteuerung |
| 3 Dichtdeckel | 8 Stellantrieb |
| 4 Montageplattendichtung | 9 Thermoelektrische Auslöseeinrichtung BAT |
| 5 Abdeckung der Montageplatte | 10 Abdeckung der Sensor-Öffnung |

Aussteifungsrahmen VRM-Q 120

- Um die Klappe außerhalb der Wandkonstruktion zu installieren, ist die Verwendung des Verstärkungsrahmens VRM-Q 120 erforderlich
- Montieren Sie den Verstärkungsrahmen erst nach dem Anschließen der Rohre.
- Befestigungselemente sind im Lieferumfang enthalten, außer K84-Kleber.

Befestigung des VRM-Q 120 Verstärkungsrahmens am Klappengehäuse



Montageablauf

- 1) Tragen Sie K84-Kleber auf die gesamte Oberfläche auf
- 2) Befestigen Sie die Rahmenteile an der Klappe und verschrauben Sie diese an den Ecken mit M8x60mm DIN 931 Sechskantschrauben mit M8/8,4 DIN 7349 Unterlegscheiben
- 3) Schrauben Sie 5x60 mm Schrauben in die vorgebohrten Löcher

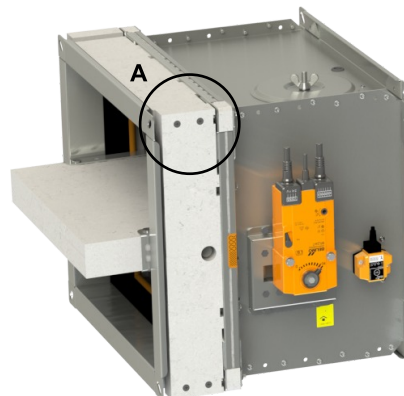
- 1 FDMQ 120
- 2 Teil A vom VRM-Q 120
- 3 Teil B vom VRM-Q 120
- 4 Sechskantschraube M8x60 mm DIN 931
- 5 Schraube 5x60 mm
- 6 Unterlegscheibe M8/8,4 DIN 7349
- 7 Kleber PROMAT K-84

Promatstreifen

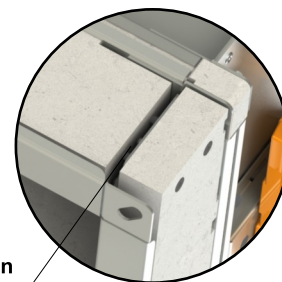
- Als Teil der Ausführung der Installation mit dem Weichschott-System müssen Ausgleichstreifen verwendet werden.
- Sie können bei der Firma MANDÍK bestellt werden (an der BSK montiert oder als Zubehör) oder bei einem örtlichen Lieferanten bestellt werden.
- Falls die Ausgleichstreifen erforderlich sind, muss dies im Bestellschlüssel angegeben werden.
- Ausgleichstreifen bestehen aus PROMATECT-MST, Stärke 30 mm.
- K84-Kleber ist nicht im Lieferumfang enthalten.

Montageablauf

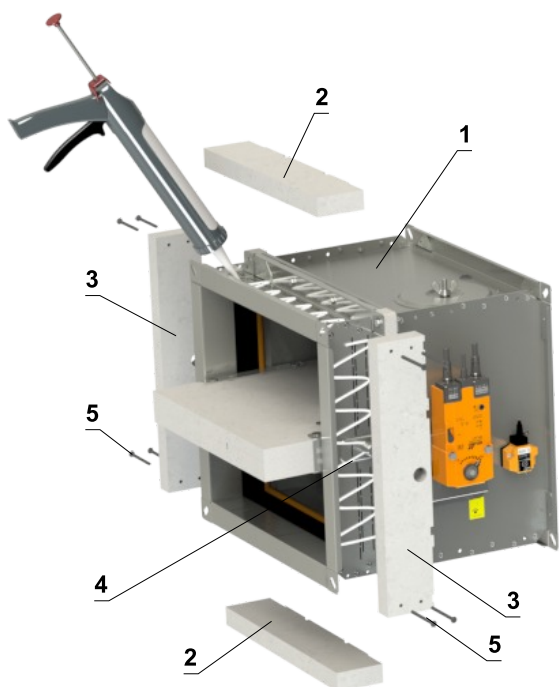
- 1) Tragen Sie K84-Kleber auf die gesamte Oberfläche auf
- 2) Bringen Sie die Ausgleichstreifen an allen Seiten der Brandschutzklappe an und kleben Sie diese fest
- 3) Schrauben Sie die Teile A und B mit vier Schrauben 5x70 mm zusammen
- 4) Füllen Sie die Lücken vollständig mit Kleber



DETAIL A

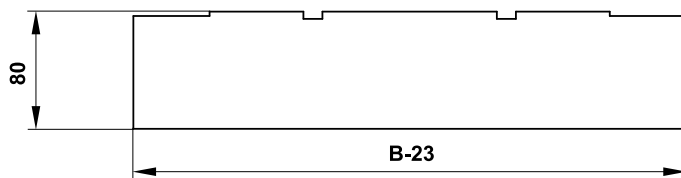


Füllen Sie die Lücken zwischen den Streifen vollständig aus!

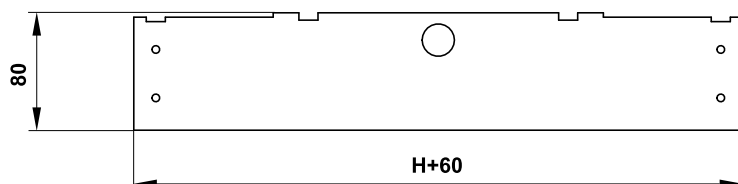


- 1 FDMQ 120
- 2 Teil A
- 3 Teil B
- 4 Kleber PROMAT K-84
- 5 Schraube 5x70 mm

Teil A



Teil B



- Detaillierte Abmessungen der Promatstreifen auf Anfrage.

Inbetriebnahme und Kontrolle der Betriebsfähigkeit

- Vor der Inbetriebnahme der Klappen und bei folgenden Kontrollen der Betriebsfähigkeit muss man Kontrollen und Funktionsprüfungen sämtlicher Ausführungen einschließlich der Tätigkeit elektrischer Elemente durchführen. Nach der Inbetriebnahme sind diese Funktionsprüfungen mindestens 2x im Jahr durchgeführt werden. Sind bei zwei nacheinander folgenden Funktionsprüfungen keine Beanstandungen oder Mängel festgestellt worden, können dann die Kontrolle der Funktionsprüfung 1x im Jahr durchgeführt werden.
- Ist die Funktion der Klappen aus irgendeinem Grund nicht gewährleistet, muss dies deutlich gekennzeichnet werden. Der Betreiber hat sicherzustellen, dass die Klappe in den Zustand gebracht wird, in dem sie ihre Funktion wieder erfüllen kann.
- Die Ergebnisse der regelmäßigen Kontrollen, festgestellte Mängel und alle wichtigen Tatsachen betreffend die Funktion der Klappen müssen in das „BRANDSCHUTZBUCH“ eingetragen und sofort dem Betreiber gemeldet werden.
- Vor der Inbetriebnahme von Klappen mit Servoantrieb müssen folgende Prüfungen durchgeführt werden. Die Überprüfung der Blattbewegung in die Notstellung „ZU“ kann nach dem Trennen der Stromversorgung des Servoantriebs erfolgen (z. B. durch Drücken der Testtaste an der thermoelektrischen Auslöseeinrichtung BAT oder durch Trennen der Stromversorgung vom ELEKTRISCHEN BRANDMELDER). Die Überprüfung der Blattbewegung zurück in die Position „OFFEN“ kann nach Wiederherstellung der Stromversorgung erfolgen (z. B. durch Loslassen der Testtaste oder Wiederherstellung der Stromversorgung über den ELEKTRISCHEN BRANDMELDER). Ohne Strom kann die Klappe manuell betätigt und in jeder gewünschten Position fixiert werden. Das Lösen des Verriegelungsmechanismus kann manuell oder automatisch durch Anlegen der Versorgungsspannung erfolgen. Es wird empfohlen, regelmäßige Inspektionen, Wartungs- und Serviceeingriffe an der Feuerlöschsaurüstung nur durch autorisierte Personen durchzuführen. Autorisierte Personen können vom Hersteller oder autorisierten Händler geschult werden. Beim Einbau der Brandschutzklappe sind alle geltenden Sicherheitsstandards und Richtlinien zu beachten.
- Visuelle Kontrolle des korrekten Einbaus der Klappen, des Innenraums der Klappen, des Klappenblatts, der Auflageflächen des Blatts und der Silikondichtung.
- Zur regelmäßigen oder außerordentlichen Inspektion des Inneren der Brandschutzklappe kann ein Mikrokameragerät eingesetzt werden. An jeder Brandschutzklappe befindet sich eine Revisionsöffnung. Im Falle einer Kamerainspektion entfernen Sie die schwarze Gummikappe, setzen Sie die Kamera in die Klappe ein, inspizieren Sie das Innere und setzen Sie am Ende der Inspektion die Gummikappe wieder auf, um das leere Loch abzudecken.

Bei Klappen mit mechanischer Betätigung ist es notwendig, folgende Kontrolle durchzuführen

Kontrolle der Sperreinrichtung und der Schmelzlotsicherung

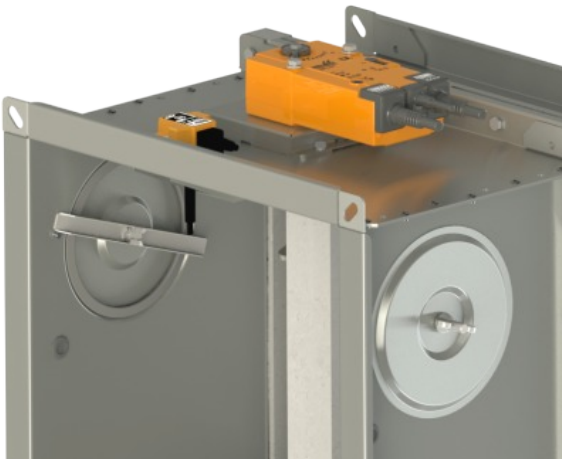
- **Bei der Überprüfung der Funktionsfähigkeit des Mechanismus gehen Sie wie folgt vor:**
- Das Umstellen des Klappenblatts in die Position „GESCHLOSSEN“ wird wie folgt durchgeführt:
 - Die Klappe ist in der Position „GEÖFFNET“.
 - Durch drücken des Auslöseknopfes, wird die Klappe in die Position „GESCHLOSSEN“ verstellt.
 - Kontrollieren Sie die Umstellung des Klappenblatts in die Position „GESCHLOSSEN“.
 - Das Schließen muss kräftig verlaufen, der Hebel und das Klappenblatt muss sich in der Position „GESCHLOSSEN“ befinden.
- Die Umstellung der Klappe in Position „GEÖFFNET“ wird wie folgt durchgeführt:
 - Drehen sie den Betätigungshebel um 90°.
 - Der Hebel wird automatisch in der Position „GEÖFFNET“ gesichert.
 - Kontrollieren sie den Vorgang in die Position „GEÖFFNET“.
- **Die Kontrolle der Funktionsfähigkeit und des Zustands der Schmelzlotsicherung wird in folgender Weise vorgenommen:**
 - Zur Funktionkontrolle des Schmelzlot-Zustands, kann die Ganze Mechanik aus dem Gehäuse der Brandschutzklappe entnommen werden – diese ist mit vier M6 Schrauben befestigt.
 - Durch die Entnahme des Schmelzlots aus der Halterung der Auslöseeinrichtung, wird die richtige Funktion überprüft.
 - Die Mechanik unterscheidet sich in der Federstärke und ist mit der Beschriftung M1 bis M5 gekennzeichnet.

Bei Klappen mit Servoantrieb müssen folgende Kontrollen durchgeführt werden

- Nach dem Trennen der Stromversorgung des Servoantriebs (z. B. durch Drücken der Testtaste an der thermoelektrischen Auslöseeinrichtung BAT oder durch Trennen der Stromversorgung vom elektrischen Brandmelder) überprüfen Sie die Drehung des Blatts in die Fehlerposition „ZU“. Durch Zurückdrehen des Blatts in die Position „OFFEN“ überprüfen Sie dies, indem Sie die Stromversorgung des Servomotors wiederherstellen (z. B. durch Loslassen der Testtaste oder Wiederherstellung der Stromversorgung des elektrischen Feuermelders).

Bei Ausführungen mit optischem Rauchmelder müssen folgende Kontrollen durchgeführt werden

- Kontrollen der Funktionsfähigkeit des optischen Rauchmelders führen Mitarbeiter einer beauftragten Organisation durch, die über entsprechende elektrotechnische Qualifikation verfügen und die nachweislich vom Hersteller geschult wurden. Die Kontrollen der Funktionsfähigkeit werden im Rahmen der Kontrollen der Funktionsfähigkeit der Brandschutzklappen mind. 1x im Jahr durchgeführt.
- Bei Funktionsprüfungen empfehlen wir, die Klappen in die Position „GESCHLOSSEN“ beim ausgeschalteten Lüfter oder bei geschlossener Regelklappe angebracht zwischen dem Lüfter und der Brandschutzklappe zu verstellen.
- Demontage der Abdeckung der Revisionsöffnung
 - Lösen Sie die Abdeckung, indem Sie die Flügelmutter drehen (die Flügelmutter nicht komplett abdrehen) und sie nach rechts oder links bewegen, um sie vom Verriegelungsclip zu lösen. Kippen Sie dann den Deckel und entfernen Sie ihn aus seiner ursprünglichen Position.



Detail der Abdeckung der Revisionsöffnung

- Stellen Sie sicher, dass jede Klappe vollständig auf Funktionsfähigkeit überprüft wird. Der Betrieb sollte über das Steuersystem oder durch manuelle Betätigung eingeleitet werden. Das Klappenblatt sollte sich ordnungsgemäß öffnen und schließen lassen und der Betrieb sollte vor der Übergabe visuell überprüft und dokumentiert werden.

So gehen Sie vor, nachdem die Sicherungen Tf1 oder Tf2 aktiviert wurden

- Bei Unterbrechung der Thermosicherung Tf1 (bei Überschreitung der Temperatur außerhalb des Rohres) muss der Stellantrieb mit Rückholfeder ausgetauscht werden. → siehe Seite 10.
- Im Falle einer Unterbrechung der Tf2-Thermosicherung (bei Überschreitung der Temperatur innerhalb der Rohrleitung) muss nur das Ersatzteil ZBAT 72 (95/120/140) ausgetauscht werden (entsprechend der Auslösetemperatur). → siehe Seite 10

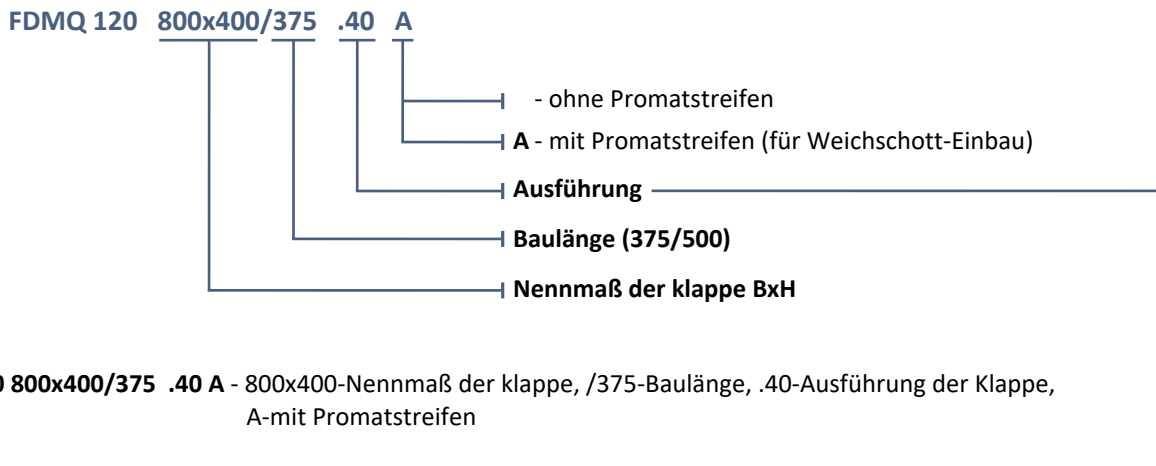
Häufigkeit der Inspektionsprüfungen

Inbetriebnahme- und Inspektionskontrollen					
Prüfstelle	Intervalle			Sollzustand	Maßnahme bei Abweichung
	Vor Inbetriebnahme	1 x Jahr	Nach Bedarf		
Brandschutzklappe Zugänglichkeit	x			Klappe zugänglich	Zugänglichkeit herstellen
Brandschutzklappe Einbau	x			Klappe eingebaut in Wand/Decke gemäß Herstellervorschriften	Brandschutzklappe korrekt einbauen
Brandschutzklappe Beschädigung	x	x		Brandschutzklappe darf keine Beschädigungen aufweisen	Brandschutzklappe Instandsetzen oder Klappe durch eine Neue ersetzen
Brandschutzklappe innere Verunreinigungen	x		x	Brandschutzklappen darf keine innere Verunreinigungen aufweisen	Brandschutzklappe reinigen
Schmelzlot	x	x		unversehrt	Schmelzlot austauschen
Auslöseeinrichtung Funktion	x	x		Funktion ordnungsgemäß	Auslöseeinrichtung austauschen
Stellantrieb Versorgungsspannung	x			Versorgungsspannung an der Brandschutzklappe nach Leistungsdaten	Versorgungsspannung anpassen
Anschlüsse- Luftleitungen/Flexibler Stutzen/Abschlußgitter	x			Anschluss gemäß Herstellervorschriften	Korrekten Anschluss herstellen
Klappenblatt + Dichtung	x	x		Klappenblatt/Dichtung in Ordnung	Klappenblatt/Dichtung austauschen
				Klappenblatt darf beim Öffnen bzw. Schließen am Klappengehäuse nicht reiben.	
Funktion BSK mit Schmelzlot überprüfen durch Schließen mit Handauslösung	x	x		Klappenblatt schließt selbsttätig	Auslöseeinrichtung austauschen
				Rastbolzen am Handgriff müssen in Position „ZU“ einrasten und die Klappe verriegeln	
Funktion BSK mit Schmelzlot überprüfen durch Öffnen mit Handauslösung	x	x		Klappenblatt lässt sich manuell öffnen	Brandschutzklappe instand setzen oder austauschen Auslöseeinrichtung austauschen
				Handgriff lässt sich mit Auslöseeinrichtung in Position „AUF“ einrasten	
Funktion BSK mit Stellantrieb überprüfen durch Schließen der Klappe	x	x		Antrieb funktioniert richtig	Versorgungsspannung kontrollieren
				Klappenblatt schließt	Stellantrieb austauschen
Funktion BSK mit Stellantrieb überprüfen durch Öffnen der Klappe	x	x		Antrieb funktioniert richtig	Versorgungsspannung kontrollieren
				Klappenblatt öffnet	Stellantrieb austauschen
Endschalter Funktion überprüfen	x	x		Funktion prüfen	Endschalter austauschen
Funktion der externen Signalgebung (Klappenstellungsanzeige)	x	x		Funktion prüfen	Fehlerursache beheben

XI. BESTELLANGABEN

Bestellschlüssel

Brandschutzklappe



BEISPIEL:

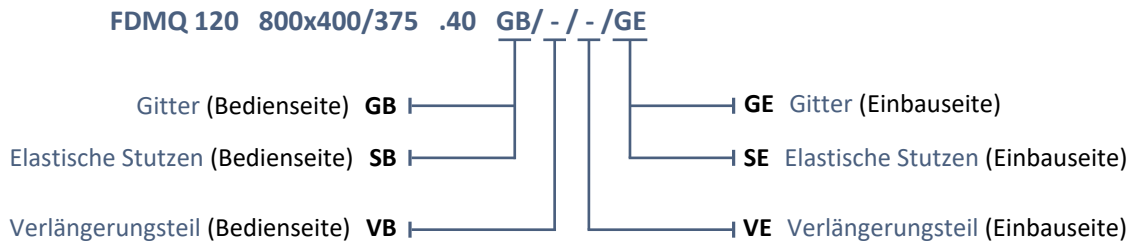
FDMQ 120 800x400/375 .40 A - 800x400-Nennmaß der klappe, /375-Baulänge, .40-Ausführung der Klappe, A-mit Promatstreifen

Klappenausführungen	Ausführung nummer
Handauslösung	.01
Handauslösung und Endschalter („ZU“)	.11
Handauslösung mit Endschaltern („ZU“+„AUF“)	.80
Mit Stellantrieb BF 230-TN (BFL, BFN 230-T) - Spannungsversorgung AC 230 V	.40
Mit Stellantrieb mit Stecker BF 230-TN-ST (BFL, BFN 230-T-ST) - Spannungsversorgung AC 230 V	.40ST
Mit Stellantrieb BF 24-TN (BFL, BFN 24-T) - Spannungsversorgung AC/DC 24 V	.50
Mit Stellantrieb mit Stecker BF 24-TN-ST (BFL, BFN 24-T-ST) - Spannungsversorgung AC/DC 24 V	.50ST
Mit Kommunikations- und Stromversorgungseinrichtung BKN 230-24 und Stellantrieb mit Stecker BF 24-TN-ST (BFL, BFN 24-T-ST) - Spannungsversorgung AC 230 V	.60
Mit Kommunikations- und Stromversorgungseinrichtung BKN 230-24-C-MP, Stellantrieb mit Stecker BF 24-TN-ST (BFL, BFN 24-T-ST) - Spannungsversorgung AC 230 V	.61
Mit Kommunikations- und Stromversorgungseinrichtung BKN 230-24-MOD und Stellantrieb mit Stecker BF 24-TN-ST (BFL, BFN 24-T-ST) - Spannungsversorgung AC 230 V	.63
Mit Stellantrieb BF 24-TN (BFL, BFN 24-T), Kommunikations- und Stromversorgungseinrichtung LRZ Basis und mit optischem Rauchmelder ORS 144 K (Spannungsversorgung AC 230 V)*	.R3

* Der Rauchmelder wird auf dem Verlängerungsteil der Klappe montiert, das 180 mm lang ist. Diese Länge muss bei der Auslegung der nachgeschalteten Leitung zur Gesamtlänge der Klappe addiert werden.

- Falls Klappen mit einem Segeltuchstutzen/ Abschlussgitter ausgestattet sein sollen, werden die notwendigen Verlängerungsteile automatisch angebracht und sind kostenpflichtig, damit das Klappenblatt in der Bewegung nicht gehindert wird.

Brandschutzklappe mit Zubehör



- Verlängerungsteile werden definiert, wenn ein Gitter oder ein Segeltuchstutzen als Teil einer Brandschutzklappe verwendet wird.
- Klappenblatt-Ummantelung (Stahl verzinkt, Edelstahl V2A, Edelstahl V4A)
- Beschichtete Klappe (RAL 7032)
- Übersicht der Zubehörkombinationen → siehe Seiten 64 bis 65

Erweiterung der Klappen zum Einbau

Aussteifungsrahmen VRM-Q 120 → siehe Seite 73

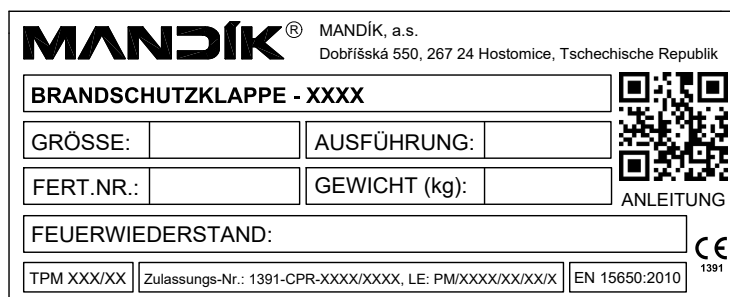


Promatstreifen → siehe Seite 74



Typenschild

- Ein Typenschild befindet sich auf dem Klappengehäuse (Beispiel)



Ausschreibungstext

Fabrikat: MANDIK

Typ/Baureihe: FDMQ 120

Allgemein:

- Feuerwiderstandsklasse EI 120 (ve, ho, i ↔ o) S
- Brandschutztechnisch geprüft nach EN 1366-2

Wartungsfreie Brandschutzklappen EI 120 (ve, ho, i ↔ o) S, Einbau mit beliebiger Klappenblattachslage, uneingeschränkter Absperrklappenblatffreilauf. Geeignet zum Nass- und Trockeneinbau in Massivwände/Massivdecken, in Leichtbauwände, entfernt von Massivwänden, entfernt von Leichtbauwänden.

Sonstige Merkmale:

- EG-Konformitätszertifikat
- CE Zertifizierung gemäß DIN EN 15 650
- Leistungserklärung
- Klassifizierung gemäß EN 13501-3+A1
- Dichtheit gemäß EN 1751: Klappengehäuse Klasse C / Klappenblatt Klasse 2
- Max. Druckdifferenz 1200 Pa
- Max. Luftstromgeschwindigkeit 12 m/s (Strömungsgeschwindigkeit gerechnet für den Lichten Querschnitt - Nennmaß der BSK)

Materialien und Oberflächen:

Gehäuse:

- Verzinktes Stahlblech
- Verzinktes Stahlblech mit Pulverbeschichtung
- Edelstahl 1.4301

Klappenblatt:

- Austauschbar
- Kalziumsilikat-Isolierplatten-korrosionsbeständig
- Ummantelung des Klappenblattes aus verzinktem Stahlblech oder Edelstahlblech

Weitere Bauteile:

- Klappenachsen und Antriebsgestänge - galvanisch verzinkt
- Dichtungen
- Verlängerungsteile VB/ VE
- Abschlussgitter GB/ GE

Auslösetemperatur:

- 72°C/104°C/147°C - Klappen mit Mechanik
- 72°C/95°C - Klappen mit Stellantrieb

Ausführungen:

- Manuelle und Temperaturklappenausführung
- Ausführung mit elektrischem Endschalter - Klappenblattstellung „ZU“
- Ausführung mit elektrischen Endschaltern - Klappenblattstellung „ZU + AUF“
- Ausführung mit elektrischem Antrieb 230V AC oder 24V AC/DC
- Ausführung mit elektrischem Antrieb 24V AC/DC und Kommunikations- und Stromversorgungseinrichtung 230V AC

Größen:

- Brandschutzklappen: 150x150 mm ÷ 1500x800 mm

Zubehör:

- Elastische Stützen - gestreckte Länge etwa 155 mm, min. 100 mm, Baustoffklasse B2
- Abschlussgitter GB/ GE
- Verlängerungsteile VB/ VE

Der Hersteller behält sich das Recht vor, weitere Änderungen an Produkten und Zusatzgeräten vorzunehmen.
Aktuelle Informationen stehen unter www.mandik.de zur Verfügung.

MANDÍK[®]

www.mandik.de

MANDÍK, a. s. • Dobříšská 550 • 267 24 Hostomice • Tschechische Republik • Tel.: +420 311 706 742 • E-Mail: mandik@mandik.cz
MANDÍK GmbH • Veit-Stoß-Straße 12 • 92637 Weiden • Deutschland • Tel.: +49(0) 961-6702030 • E-Mail: anfragen@mandik.de