

MANDÍK[®]

LUFTDICHTE REGELKLAPPE RUND

RKKTM



Diese technischen Bedingungen legen die Reihe der hergestellten Größen, Hauptabmessungen, Ausführungen und den Umfang der Anwendung der runden Regelklappe mit Dichtung **RKKT**M fest (folgend nur Regelklappen oder Klappen genannt). Sie sind verbindlich für die Auslegung, Bestellung, Lieferung, Lagerung, Montage, den Betrieb und die Wartung und Instandhaltung.

I. INHALT

II. ALLGEMEIN	3
1. Beschreibung.....	3
2. Ausführung.....	3
3. Abmessungen und Gewichte.....	4
4. Einbauvarianten.....	6
III. TECHNISCHE ANGABEN	7
5. Grundparameter.....	7
6. Elektrische Elemente, Anschlussplan.....	7
7. Druckverluste.....	10
8. Schalleistungswerte.....	11
IV. BESTELLANGABEN	12
9. Bestellschlüssel.....	12
V. MATERIAL	12
10. Material.....	12
VI. AUSSCHREIBUNGSTEXTE	12
11. Ausschreibungstexte.....	12

II. ALLGEMEIN

1. Beschreibung

Die dichten Klappen bestehen aus dem Gehäuse, dem Klappenblatt mit umlaufender Dichtung und dem Antriebsmechanismus. Sie dienen zum Verschliessen von Lüftungsleitungen, ggf. zur Luftdurchflussregulierung in Rohrleitungen durch Drosselung des Volumenstromes.

Dichtheit gemäß EN 1751: Klappengehäuse Klasse C
Leckluftstrom bei geschlossenem Klappenblatt: Klasse 4.

Maximale Luftstromgeschwindigkeit ist 12 m/s.

Die Klappen sind für den witterungsgeschützten Einsatz in milden Klimazonen geeignet.

Die durch die Klappen strömende Luft darf keine festen, faserförmigen, klebrigen oder aggressive Partikel beinhalten und ihre Temperatur muss im Bereich von -20°C bis +80°C liegen. Wenn die Klappen mit Stellantrieben bestückt sind, richtet sich der Temperaturbereich nach dem Temperaturbereich der verwendeten Stellantriebe.

2. Ausführung

Die Liste der häufigsten Ausführungen ist in der Tabelle 1 angeführt.
Die vollständige Liste der angebotenen Ausführungen finden Sie auf Webseiten oder beim Händler.

Tab. 1 Liste der häufigsten Ausführungen

Ausführung der Klappe - Typ der Bedienung	Ergänzende Doppelzahl
Mit der Handbedienung	.01
Vorbereitung für die Bestückung des Servoantriebes	.09
Servoantrieb mit der Havariefunktion 230V - ohne Strom geschlossen	.43
Zweipositionsbedienung durch den Servoantrieb 230V - ohne Signalisierung der Position	.45
Zweipositionsbedienung durch den Servoantrieb 230V - mit der Signalisierung einer Position	.46
Servoantrieb mit der Havariefunktion 230V + Signalisierung der Position (2 Positionen) - ohne Strom geschlossen	.48
Servoantrieb mit der Havariefunktion 24V - ohne Strom geschlossen	.53
Zweipositionsbedienung durch den Servoantrieb 24V - ohne Signalisierung der Position	.55
Zweipositionsbedienung durch den Servoantrieb 24V - mit der Signalisierung einer Position	.56
Betätigung durch den Servoantrieb 24V SR mit der kontinuierlichen Regelung der Position	.57
Servoantrieb mit der Havariefunktion 24V + Signalisierung der Position (2 Positionen)	.58

Bei einigen Ausführungen ist der Größenbereich des Produkts aufgrund des Fehlens eines Antriebs mit größerem Drehmoment eingeschränkt.

Abb. 1 Klappe mit Stellantrieb



Abb. 2 Klappe mit manueller Verstellung



3. Abmessungen und Gewichte

Klappe zum Anschluss an eine runde Rohrleitung mit Flansch

Tab. 2

Größe øD	Abmessungen [mm]			Lochzahl n	Effektive Fläche S _{ef} [m ²]	Gewicht [kg]
	L	a	ød			
80	150	-	110	4	0,0047	0,92
100	150	-	130	4	0,0074	1,07
110	150	-	140	4	0,0090	1,22
125	150	-	155	8	0,0117	1,39
140	150	-	170	8	0,0147	1,54
160	150	-	195	8	0,0194	1,88
180	150	10	215	8	0,0246	2,23
200	150	20	235	8	0,0305	2,51
225	150	32,5	260	8	0,0387	2,86
250	150	45	285	8	0,0479	3,23
280	150	60	315	8	0,0603	3,66
300	150	70	335	12	0,0693	4,01
315	150	77,5	350	12	0,0765	4,27
355	150	97,5	390	12	0,0973	4,95
400	200	95	445	12	0,1238	6,75
450	200	120	495	12	0,1569	7,80
500	200	145	545	16	0,1940	9,00
560	200	175	605	16	0,2437	10,40
630	200	210	680	16	0,3088	12,80

Klappe zum Anschluss an eine runde Rohrleitung mit Flansch nach EN 12 0505.

Abb. 3 Klappe mit manueller Verstellung

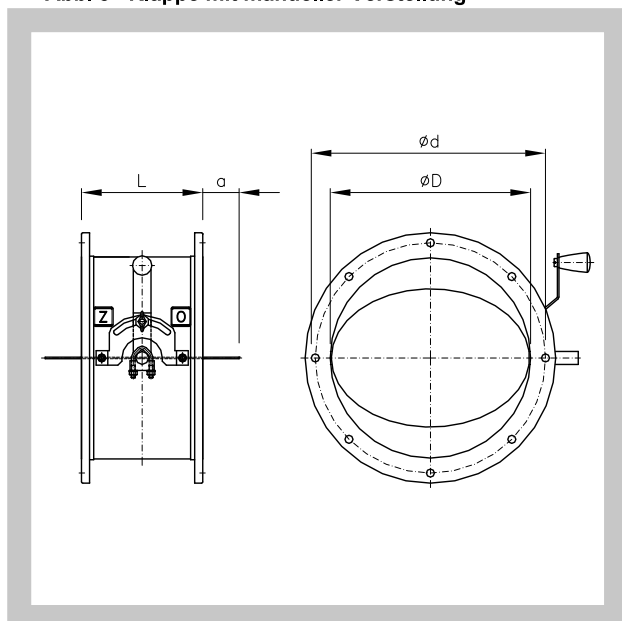
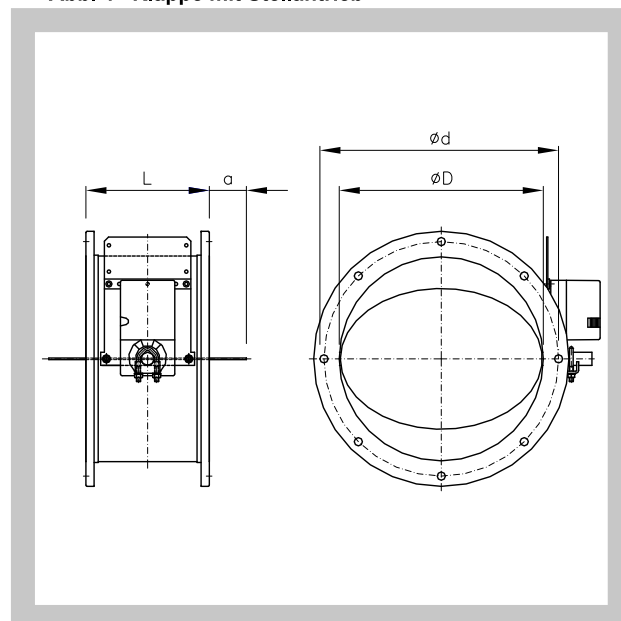


Abb. 4 Klappe mit Stellantrieb



Klappe zum Anschluss an Wickelfalzrohre

Tab. 3

Größe $\varnothing D$	Abmessungen [mm]			Effektive Fläche S_{ef} [m ²]	Gewicht [kg]
	$\varnothing D_1$	L_1	a		
80	79	240	-	0,0047	0,80
100	99	240	-	0,0074	0,95
110	109	240	-	0,0090	1,10
125	124	240	-	0,0117	1,20
140	139	240	-	0,0147	1,35
150	149	240	-	0,0170	1,45
160	159	240	-	0,0194	1,55
180	179	240	-	0,0246	1,80
200	199	240	-	0,0305	2,05
225	224	240	-	0,0387	2,30
250	249	240	-	0,0479	2,60
280	279	240	15	0,0603	3,90
300	299	240	25	0,0693	4,20
310	309	240	30	0,0740	4,40
315	314	240	32	0,0765	4,50
355	354	240	52	0,0973	5,20
400	399	300	45	0,1238	8,60
450	449	300	70	0,1569	9,90
500	499	300	95	0,1940	11,30
560	559	300	125	0,2437	13,00
630	629	300	160	0,3088	15,20

Abb. 5 Klappe mit manueller Verstellung

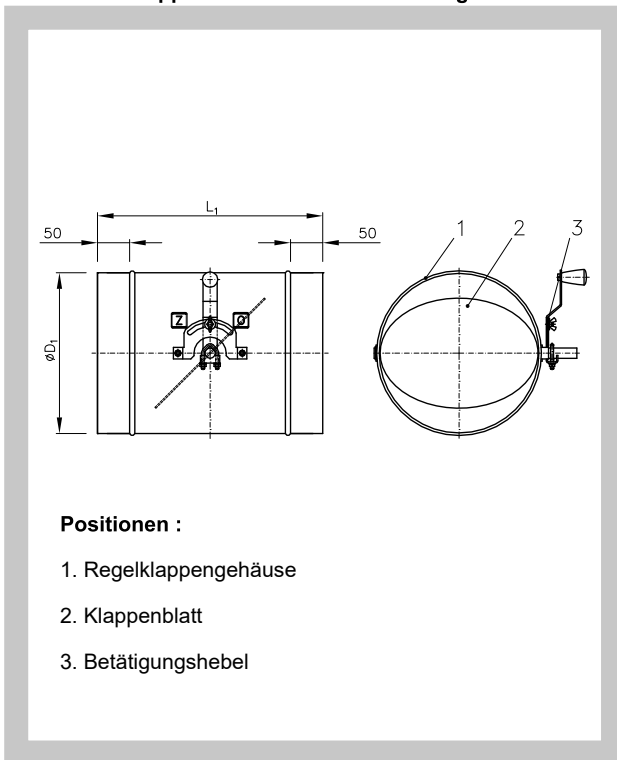
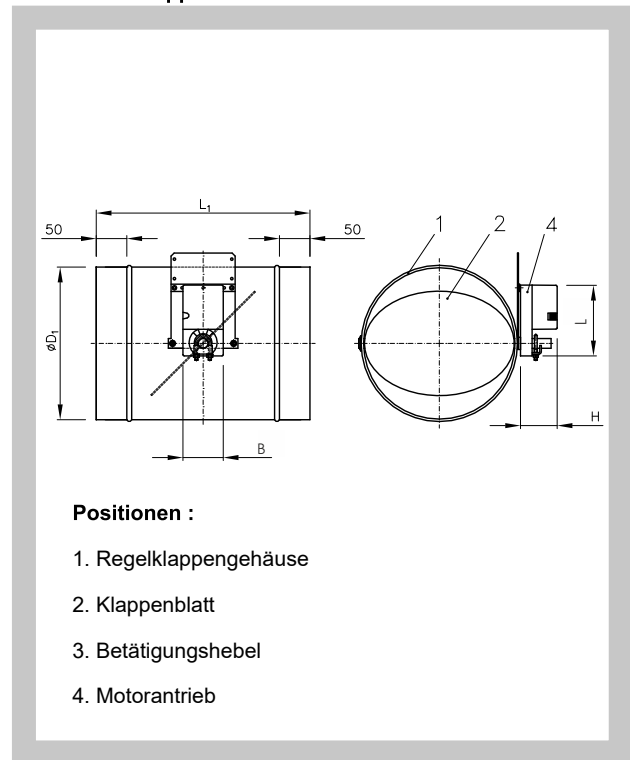


Abb. 6 Klappe mit Stellantrieb



Zur Bestückung des Servomotors sind Klappen mit einem vierkantigen Bolzen und einem Maß von 10 mm vorgesehen.

Die Effektive Fläche in Tab.2 und Tab.3 ist für eine voll geöffnete Klappe S_{ef} [m²] gültig.

Angegebene Gewichte gelten für Regelklappen mit manueller Verstellung. Gewichte der Stellantriebe sind zusätzlich in der Tab.5 angegeben.

4. Einbauvarianten

Die Klappen sind zur Installation in eine Lüftungsleitung bestimmt. Die Betriebsstellung ist beliebig.

Der minimale Platzbedarf für die Verstellungseinrichtung beträgt 250 mm.

Das geöffnete Blatt ragt aus dem Klappengehäuse an beiden Seiten um den Wert "a" heraus.

Bei der Klappeninstallation in eine Rohrleitung ist der Wert "a" (herausragen des geöffneten Blattes) zu beachten. Der Wert "a" ist in den Tab. 2 und 3 aufgeführt.

III. TECHNISCHE ANGABEN

5. Grundparameter

Maximale Druckdifferenz und Luftgeschwindigkeit

Tab. 4

Größe	Maximale Druckdifferenz Δp [Pa]	Maximale Luftgeschwindigkeit v_{max} [m/s]
80	1500	15
100	1500	15
110	1500	15
125	1500	15
140	1500	18
150*	1500	15
160	1500	15
180	1500	15
200	1500	15
225	1500	15
250	1500	12
280	1500	12
300	1500	12
310*	1500	12
315	1500	12
355	1500	12
400	1200	10
450	1200	10
500	1200	10
560	1000	10
630	1000	10

* nur in Ausführung für Wickelfalzrohrleitungen

6. Elektrische Elemente, Anschlussplan

Typen und Gewichte der Stellantriebe

Tab. 5

Verwendung für Klappen	Stellantrieb Belimo		Kennziffer	Stellungsmeldung	Drehmoment	Gewicht [kg]	Abmessungen L x H x B
Klappen ab Größe 80 bis 315	LM	230	A-S	.46	JA	0,59	116 x 61 x 66
		230	A	.45	NEIN	0,50	
		24	A-S	.56	JA	0,58	
		24	A	.55	NEIN	0,49	
		24	A-SR	.57	JA	0,51	
Klappen ab Größe 355 bis 500	NM	230	A-S	.46	JA	0,85	124 x 62 x 80
		230	A	.45	NEIN	0,77	
		24	A-S	.56	JA	0,85	
		24	A	.55	NEIN	0,75	
		24	A-SR	.57	JA	0,77	
Klappen ab Größe 560 bis 630	SM	230	A-S	.46	JA	1,20	139 x 64 x 88
		230	A	.45	NEIN	1,10	
		24	A-S	.56	JA	1,20	
		24	A	.55	NEIN	1,10	
		24	A-SR	.57	JA	1,10	

Anschlussspannung und Leistung

Tab. 6

Stellantrieb			Anschlussspannung	Leistung		
				Betrieb	Ruhelage	Dimensionierung
LM	230	A, A-S	AC 100 ... 240 V, 50/60 Hz	1,5 W	0,4 W	4 VA
NM				2,5 W	0,6 W	5,5 VA
SM				2,5 W	0,6 W	6 VA
LM	24	A, A-S	AC 24 V, 50/60 Hz; DC 24 V	1,0 W	0,2 W	2 VA
NM				1,5 W	0,2 W	3,5 VA
SM				2,0 W	0,2 W	4 VA
LM	24	A-SR	AC 24 V, 50/60 Hz; DC 24 V	1,0 W	0,4 W	2 VA
NM				2,0 W	0,4 W	4 VA
SM				2,0 W	0,4 W	4 VA

Elektrische Installation

Abb. 7 Belimo LM 230A, NM 230A und SM 230A - Ausführung .45

Hinweise

- Achtung: Netzspannung!
- Parallelanschluss weiterer Antriebe möglich. Leistungsdaten beachten.

Anschlusschemas

AC 230 V, Auf-Zu

Kabelfarben:
1 = blau
2 = braun
3 = weiss

AC 230 V, 3-Punkt

Kabelfarben:
1 = blau
2 = braun
3 = weiss

Abb. 8 Belimo LM 230A-S, NM 230A-S und SM 230A-S - Ausführung .46

Hinweise

- Achtung: Netzspannung!
- Parallelanschluss weiterer Antriebe möglich. Leistungsdaten beachten.

Anschlusschemas

AC 230 V, Auf-Zu

Kabelfarben:
1 = blau
2 = braun
3 = weiss
S1 = violett
S2 = rot
S3 = weiss

AC 230 V, 3-Punkt

Kabelfarben:
1 = blau
2 = braun
3 = weiss
S1 = violett
S2 = rot
S3 = weiss

Abb. 9 Belimo LM 24A, NM 24A und SM 24A - Ausführung .55

Hinweise

- Anschluss über Sicherheitstransformator.
- Parallelanschluss weiterer Antriebe möglich. Leistungsdaten beachten.

Anschlusschemas

AC/DC 24 V, Auf-Zu

Kabelfarben:
1 = schwarz
2 = rot
3 = weiss

AC/DC 24 V, 3-Punkt

Kabelfarben:
1 = schwarz
2 = rot
3 = weiss

Abb. 10 Belimo LM 24A-S, NM 24A-S und SM 24A-S - Ausführung .56

Hinweise

- Anschluss über Sicherheitstransformator.
- Parallelanschluss weiterer Antriebe möglich. Leistungsdaten beachten.

Anschlusschemas

AC/DC 24 V, Auf-Zu

Kabelfarben:
1 = schwarz
2 = rot
3 = weiss
S1 = violett
S2 = rot
S3 = weiss

AC/DC 24 V, 3-Punkt

Kabelfarben:
1 = schwarz
2 = rot
3 = weiss
S1 = violett
S2 = rot
S3 = weiss

Abb. 11 Belimo LM 24A-SR, NM 24A-SR und SM 24A-SR - Ausführung .57

Hinweise

- Anschluss über Sicherheitstransformator.
- Parallelanschluss weiterer Antriebe möglich. Leistungsdaten beachten.

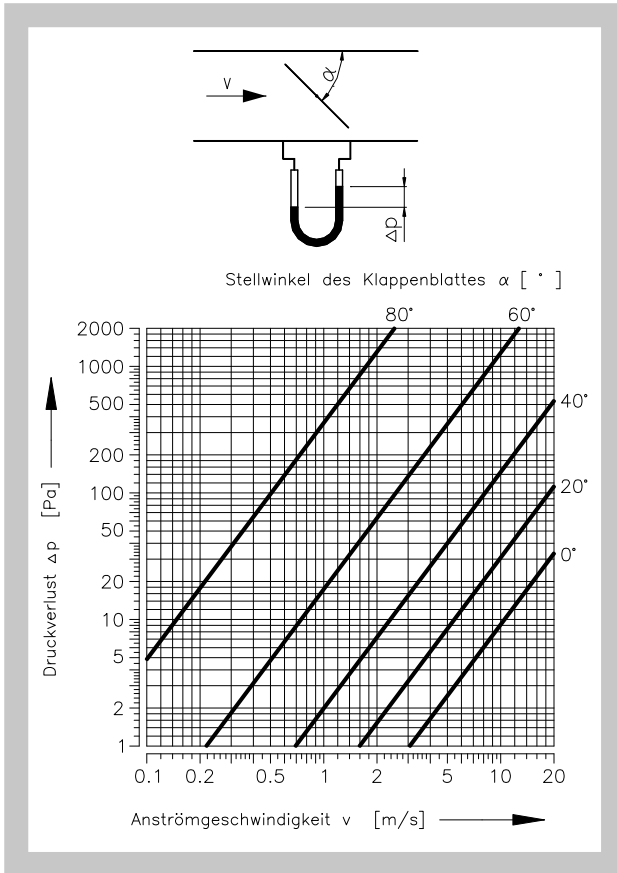
Anschlusschemas

AC/DC 24 V, stetig

Kabelfarben:
1 = schwarz
2 = rot
3 = weiss
5 = orange

7. Druckverluste

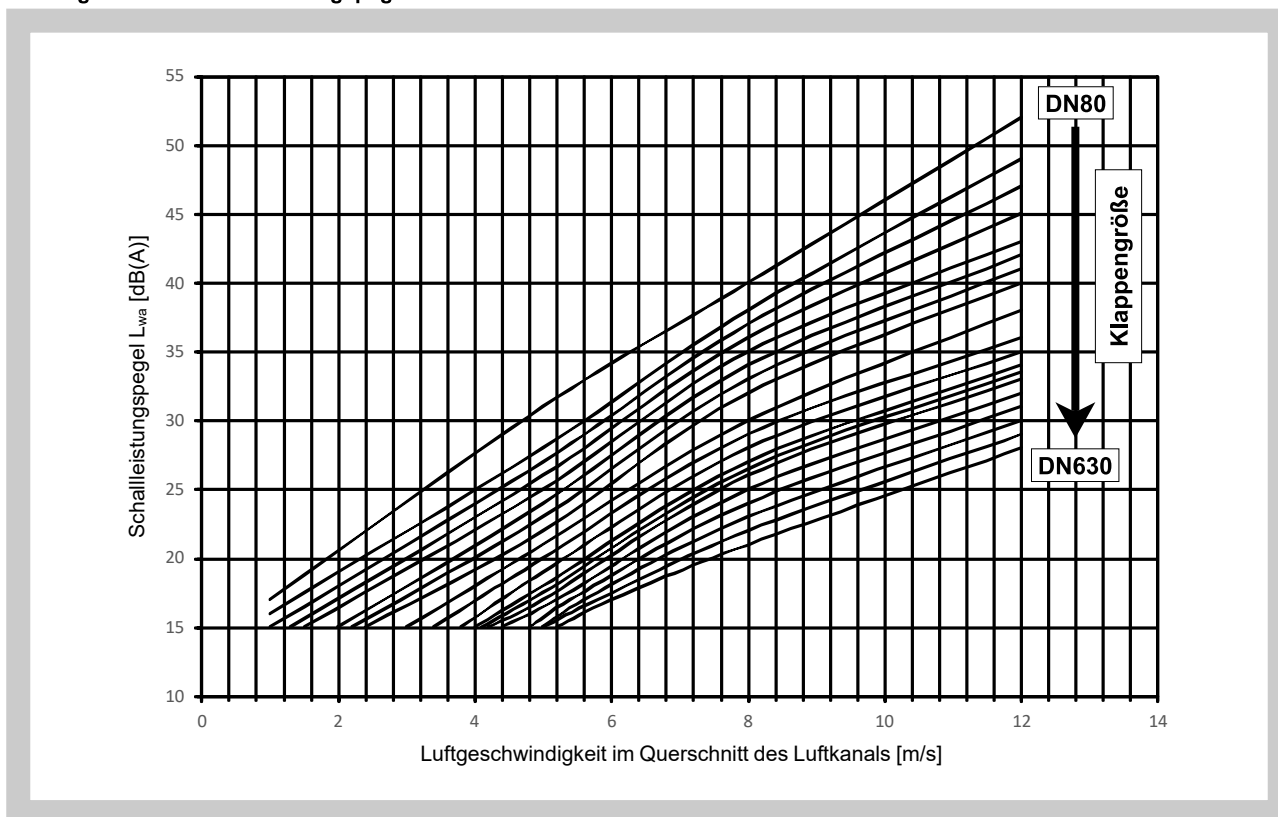
Diagramm 1 Druckverluste in Abhängigkeit von der Stellung des Klappenblattes



\dot{V}	[m ³ /h]	Volumenstrom	Δp	[Pa]	Druckverlust bei $\rho = 1,2 \text{ kg/m}^3$
v	[m/s]	Anströmgeschwindigkeit	α	[°]	Stellwinkel des Klappenblattes

8. Schalleistungswerte

Diagramm 2 Schalleistungspegel



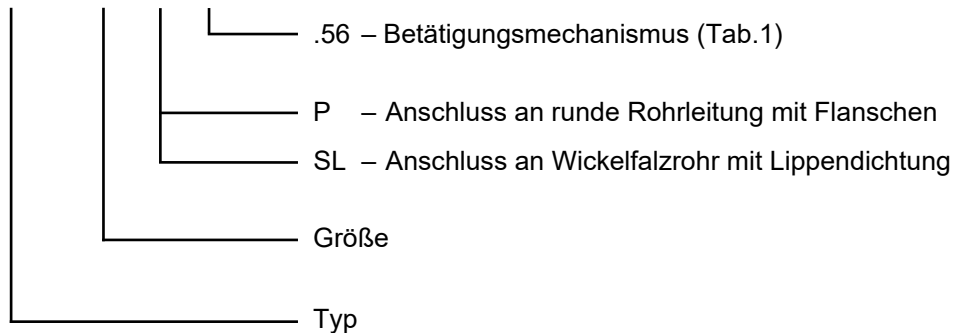
Tab. 7 Schalleistungspegel

Nenngröße	\dot{V} [m/s]	L_{WA} [dB(A)]	Nenngröße	\dot{V} [m/s]	L_{WA} [dB(A)]	Nenngröße	V [m/s]	L_{WA} [dB(A)]
80	1	17	200	2,4	15	400	4,4	15
	5	31		5	22		5,2	17
	8	40		8	32		8	25
	12	52		12	40		12	32
100	1	16	225	3	15	450	4,8	15
	5	28		5	21		5,4	17
	8	38		8	30		8	24
	12	49		12	38		12	31
110	1	15	250	3,4	15	500	5	15
	5	27		5	20		5,6	17
	8	37		8	29		8	23
	12	47		12	36		12	30
125	1,3	15	280	3,8	15	560	5	15
	5	26		5	19		5,8	17
	8	36		8	28		8	22
	12	45		12	35		12	29
140	1,5	15	300	4	15	630	5,2	15
	5	25		5	18		6	17
	8	35		8	27		8	21
	12	43		12	34		12	28
160	2	15	315	4,1	15			
	5	24		5	18			
	8	34		8	27			
	12	42		12	34			
180	2,2	15	355	4,2	15			
	5	23		5	17			
	8	33		8	26			
	12	41		12	33			

IV. BESTELLANGABEN

9. Bestellschlüssel

RKKT **M 100** **P -.56**



V. MATERIAL

10. Material

- Gehäuse, Klappenblatt Stahlblech verzinkt (1 mm)
- Klappenachse Stahl
- Beschichtung ohne
- Lippendichtung Silikon/Gummi

Nach Kundenanforderung, kann die Klappe auch aus Edelstahl hergestellt werden.

Spezifikation der Edelstahl-Ausführung – Aufteilung der Edeltahle:

- Klasse A2 – Edelstahl für den Lebensmittelbereich (AISI 304 – EN 10020)
- Klasse A4 – Edelstahl für Chemikalien (AISI 316, 316L - DIN EN ISO 3506-1)

Alles was an der Klappe aus Stahl ist, kann aus Edelstahl sein außer des Stellantriebes und dessen Reduktion.

Folgende Bauteile sind aus Edelstahl einschließlich des Verbindungsmaterials:

- 1) Klappengehäuse und alle damit festverbundenen Teile
- 2) Blattlagerung, Stahlteile des Blattes
- 3) Bauteile der Betätigung außerhalb der Klappe (Gestänge, Betätigungshebel, der Teil der Stahlachse oder die ganze Blattachse)
- 4) Stellantriebhalterung

Gummi- und Silikonteile, Kitt Massen, Reduktion des Stellantriebes, Stellantriebe und die Endschalter sind für alle Materialien der Regler Ausführungen identisch.

Einige Arten des Verbindungsmaterials und deren Teile sind nur in einer Ausführung des Edelstahls verfügbar, dieser Typ wird anschließend in allen Edelstahl-Ausführungen verwendet.

Andere Anfragen der Ausführungen werden als atypisch betrachtet und werden individuell gemäß der Kundenanforderung geklärt.

VI. AUSSCHREIBUNGSTEXTE

11. Ausschreibungstexte

Luftdichte Regelklappe für anspruchsvolle Anwendungen, in runder Ausführung, mit manuellem oder motorischem Antrieb.

Material: Stahlblech verzinkt mit Gummidichtung.

MANDÍK, a.s.
Dobříšská 550
26724 Hostomice
Tschechische Republik
Tel.: +420 311 706 742

E-Mail: mandik@mandik.cz
www.mandik.de

MANDÍK GmbH
Veit-Stoß-Straße 12
92637 Weiden
Deutschland
Tel.: +49(0) 961-6702030
E-Mail: anfragen@mandik.de

Der Hersteller behält sich das Recht vor, weitere Änderungen an Produkten und Zusatzgeräten vorzunehmen. Aktuelle Informationen stehen unter www.mandik.de zur Verfügung.