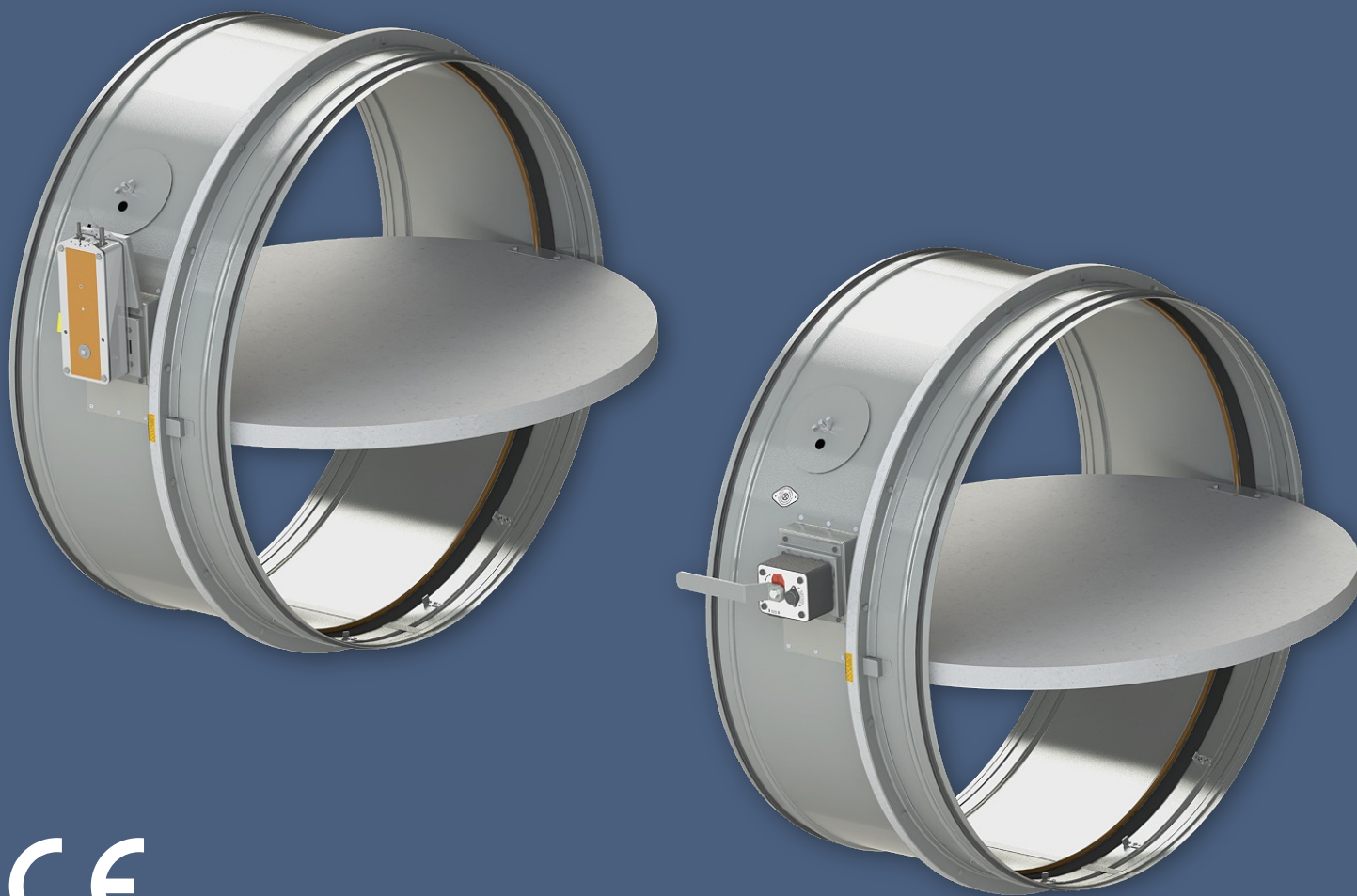


## FDMA-PM

### Požární klapka

Technická dokumentace

Návod k montáži, uvedení do provozu, obsluze, údržbě a servisu



Tyto technické podmínky stanovují řadu vyráběných velikostí, hlavní rozměry, provedení a rozsah použití požárních klapek FDMA-PM (dále jen požárních klapek). Jsou závazné pro výrobu, projekci, objednávání, dodávání, skladování, montáž, provoz, údržbu a kontroly provozuschopnosti.

## OBSAH

I. VŠEOBECNĚ.....	3
Popis.....	3
II. PROVEDENÍ.....	4
Provedení s ručním ovládním.....	4
Provedení se servopohonem.....	7
Provedení s komunikačním a napájecím zařízením.....	11
Komunikační a řídicí přístroje BKS 24-1B a BKS 24-9A.....	15
III. ROZMĚRY.....	17
Technické parametry.....	19
IV. ZABUDOVÁNÍ.....	20
Umístění a zabudování.....	20
Přehled způsobů zabudování.....	22
Zabudování v tuhé stěnové konstrukci.....	23
Zabudování mimo tuhou stěnovou konstrukci.....	29
Zabudování v sádkartonové konstrukci.....	32
Zabudování mimo sádkartonovou konstrukci .....	38
Šachtové stěny.....	41
Zabudování v tuhé stropní konstrukci.....	43
Zabudování mimo tuhou stropní konstrukci.....	47
Instalační rámy.....	49
V. ZAVĚŠENÍ KLAPEK.....	50
Příklad napojení na potrubí.....	51
VI. TECHNICKÉ ÚDAJE.....	52
Tlakové ztráty.....	52
Akustické hodnoty.....	53
VII. MATERIÁL, POVRCHOVÁ ÚPRAVA.....	54
VIII. BALENÍ, DOPRAVA, SKLADOVÁNÍ, ZÁRUKA.....	55
Logistické údaje.....	55
Záruka.....	55
IX. MONTÁŽ, OBSLUHA A ÚDRŽBA.....	56
Uvedení do provozu a kontroly provozuschopnosti.....	58
X. ÚDAJE PRO OBJEDNÁVKU.....	60
Objednávkový klíč.....	60
Údajový štítek.....	61

# I. VŠEOBECNĚ

## Popis

Požární klapky jsou uzávěry v potrubních rozvodech vzduchotechnických zařízení, které zabráňují šíření požáru a zplodin hoření z jednoho požárního úseku do druhého uzavřením vzduchovodů v místech osazení dle ČSN 73 0872.

List klapky uzavírá samočinně průchod vzduchu pomocí uzavírací pružiny nebo zpětné pružiny servopohonu. Uzavírací pružina je uvedena v činnost stiskem tlačítka ručního ovládání nebo roztavením tavné tepelné pojistky. Zpětná pružina

servopohonu je uvedena v činnost při aktivaci termo-elektrického spouštěcího zařízení BAT, stisknutí resetovacího tlačítka na BAT, nebo při přerušení napájení servopohonu.

Po uzavření listu je klapka utěsněna proti průchodu kouře silikonovým těsněním. Na přání zákazníka lze dodat s těsněním bez příměsi silikonu. Současně je list klapky uložen do hmoty, která působením zvyšující se teploty zvětšuje svůj objem a vzduchovod neprodyšně uzavře.



*FDMA-PM se servopohonem*



*FDMA-PM s ručním ovládním*

### Charakteristika klapek

- CE certifikace dle EN 15650
- Testováno dle EN 1366-2
- Klasifikováno dle EN 13501-3+A1
- Těsnost dle EN 1751 přes těleso třída C a přes list klapky třída 2
- Cyklování třída C<sub>10000</sub> dle EN 15650
- Korozivzdornost dle EN 15650
- Osvědčení o stálosti vlastností č. 1391-CPR-XXXX/XXXX
- Prohlášení o vlastnostech č. PM/FDMA-PM/01/XX/X
- Hygienické posouzení - Posudek č. 1.6/pos/19/19b

### Provozní podmínky

- Bezchybná funkce klapky je zajištěna za těchto podmínek
  - maximální rychlost proudění vzduchu 12 m/s
  - maximální tlakový rozdíl 1200 Pa
  - rovnoměrné rozložení proudění vzduchu v celém průřezu klapky.
- Klapky lze instalovat v libovolné poloze
- Klapky jsou určeny pro vzdušiny bez abrazivních, chemických a lepivých příměsí.
- Klapky jsou určeny pro prostředí chráněné proti povětrnostním vlivům s klasifikací klimatických podmínek třídy 3K22 dle EN IEC 60 721-3-3 ed.2. (3K22 se používá pro uzavřená místa s regulovanou teplotou)
- Teplota v místě instalace je povolena v rozsahu -30°C do +50°C.

## II. PROVEDENÍ

### Provedení s ručním ovládáním

#### Provedení .01

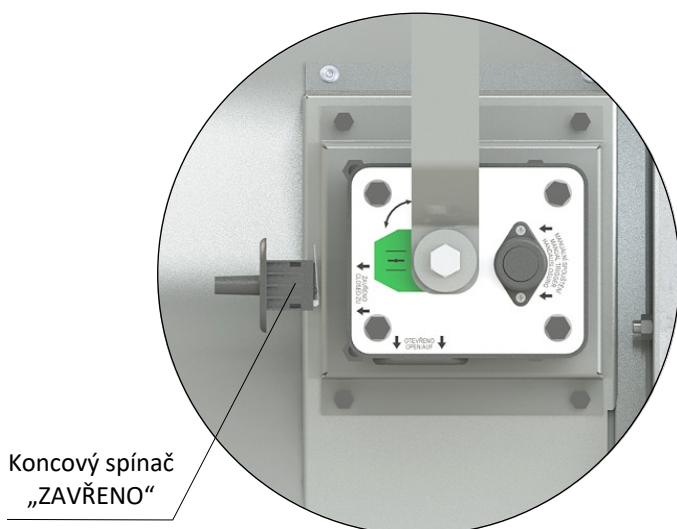
- Provedení s ručním ovládáním a tepelnou tavnou pojistkou, která při dosažení jmenovité spouštěcí teploty +72°C uvede do činnosti uzavírací zařízení.
- Do teploty +70°C nedojde k samospuštění uzavíracího zařízení.
- V případě požadavku na jiné spouštěcí teploty mohou být dodány tepelné pojistky s jmenovitou spouštěcí teplotou +104°C nebo +147°C (nutno uvést v objednávce).



Provedení .01

#### Provedení .11

- Toto provedení je rozšířením provedení .01, které je doplněné o signalizaci polohy listu klapky "ZAVŘENO" vestavěným koncovým spínačem.
- Připojení spínače je vyvedeno kabelem vedeným přímo od spínače.
- Detail koncového spínače → viz strana 6



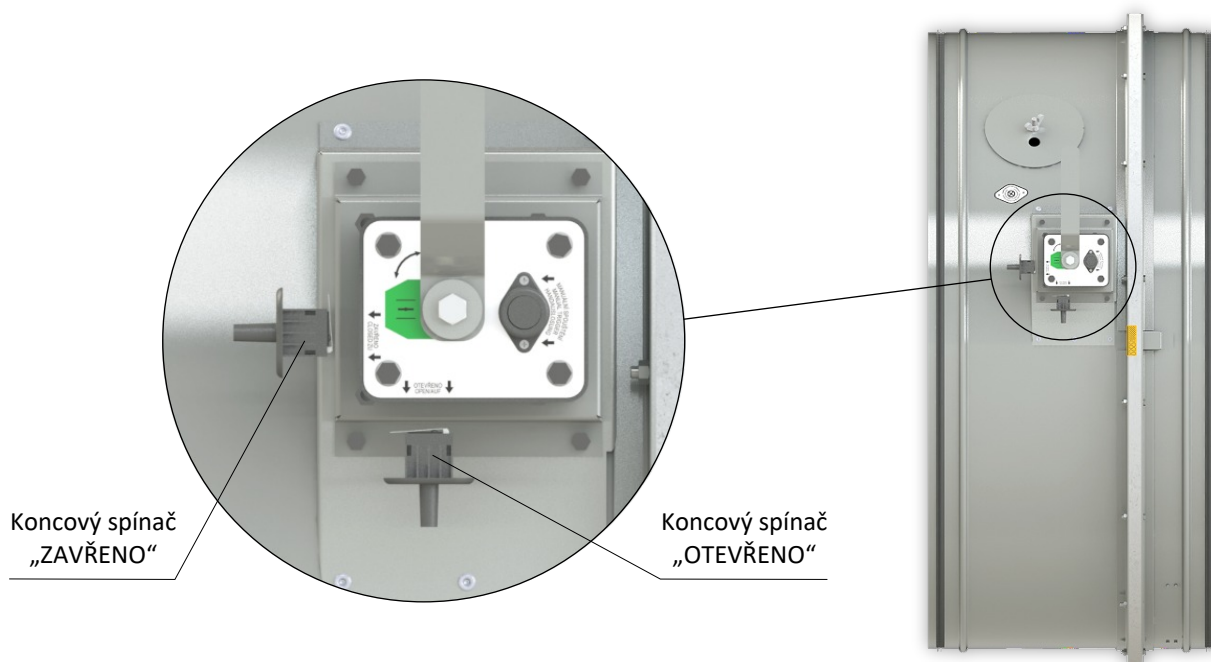
Koncový spínač  
„ZAVŘENO“



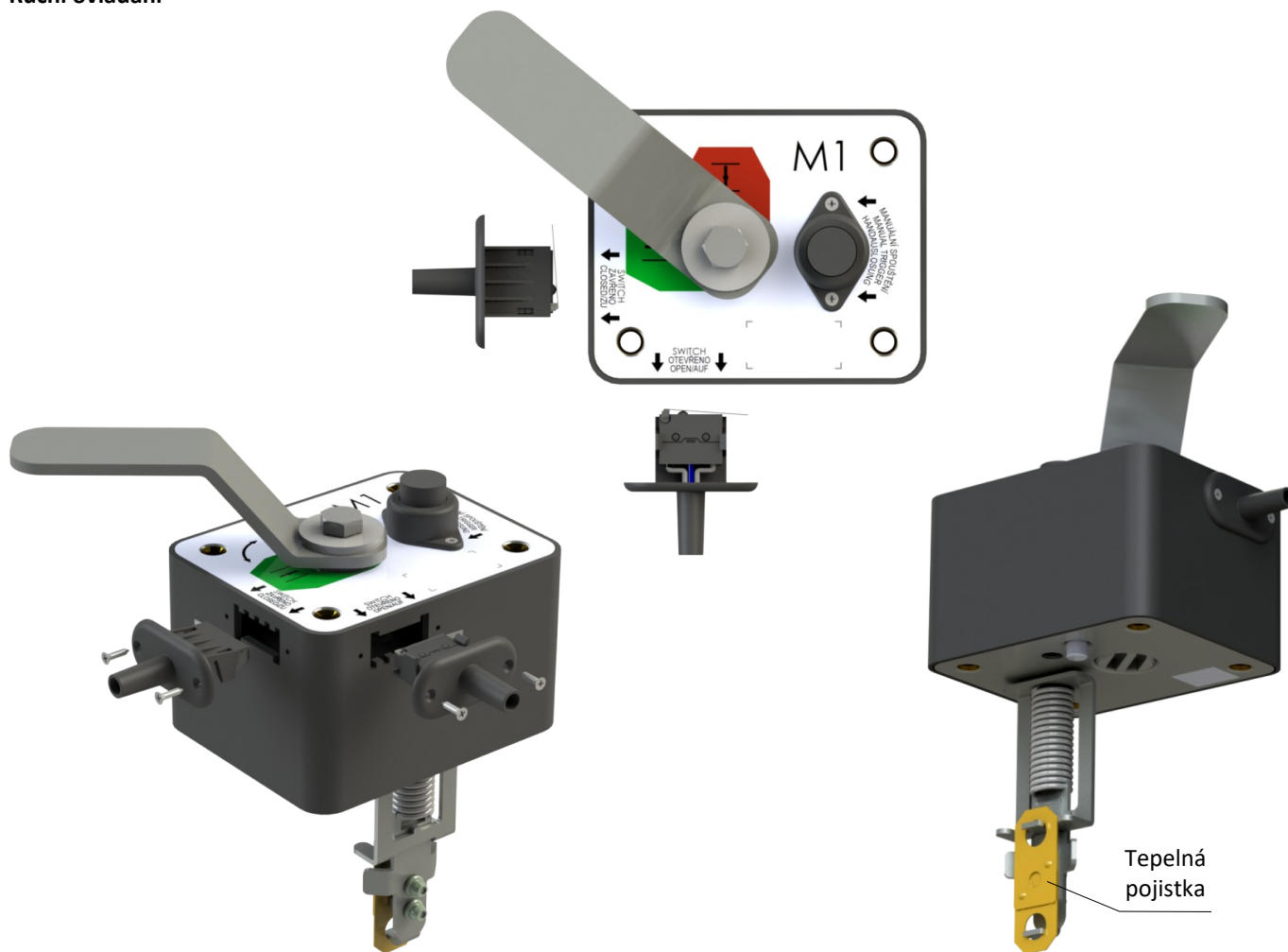
Provedení .11

**Provedení .80**

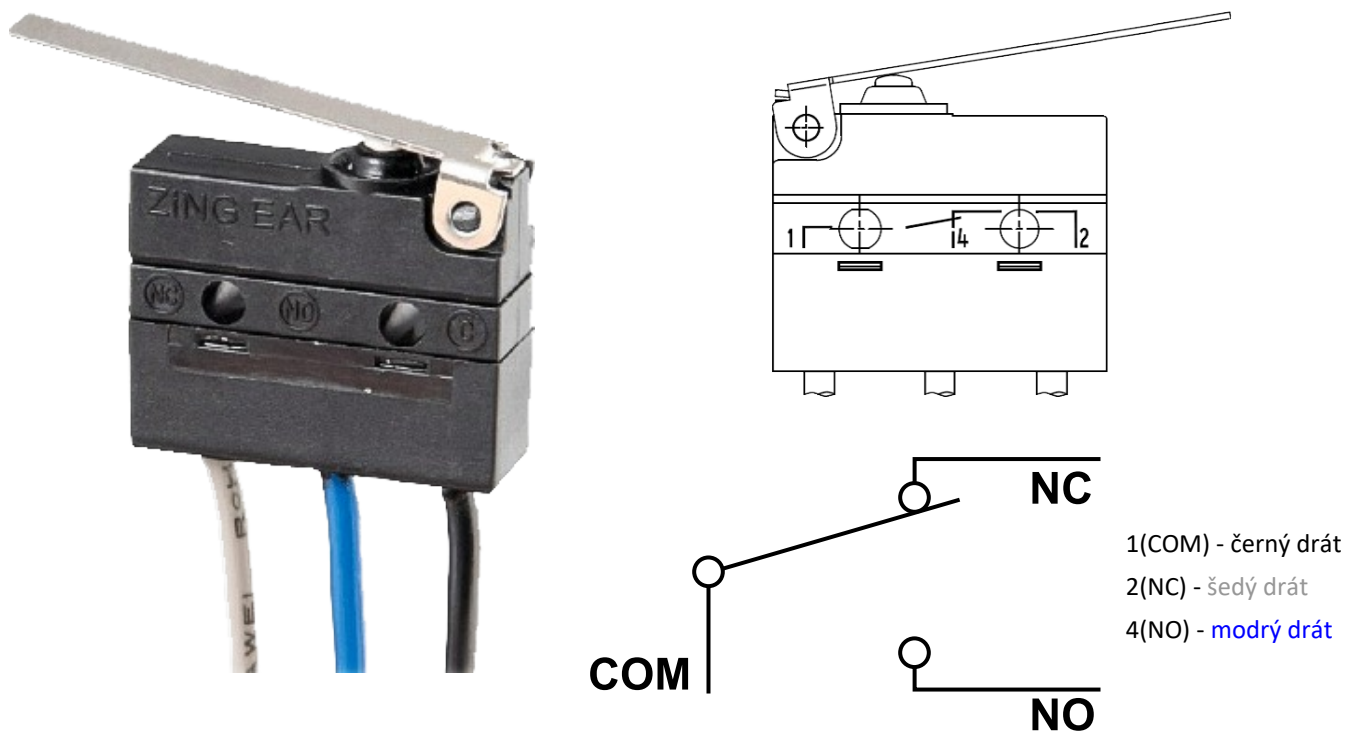
- Toto provedení je rozšířením provedení .01, které je doplněné o signalizaci polohy listu klapky "ZAVŘENO" a "OTEVŘENO" vestavěnými koncovými spínači.
- Připojení spínačů je vyvedeno kabelem vedeným přímo od spínačů.
- Detail koncového spínače → viz strana 6

*Provedení .80*

Ruční ovládání



Koncový spínač G905-300E03W1



Jmenovité napětí a maximální proud	AC 230V / 5A
Stupeň krytí	IP 67
Pracovní rozsah teplot	-25°C ... +120°C

Tento koncový spínač může být zapojen dvěma následujícími způsoby

- ROZEPÍNACÍ KONTAKT při pohybu ramena spínače ... zapojit dráty 1+2
- SPÍNACÍ KONTAKT při pohybu ramena spínače ... zapojit dráty 1+4

## Provedení se servopohonem

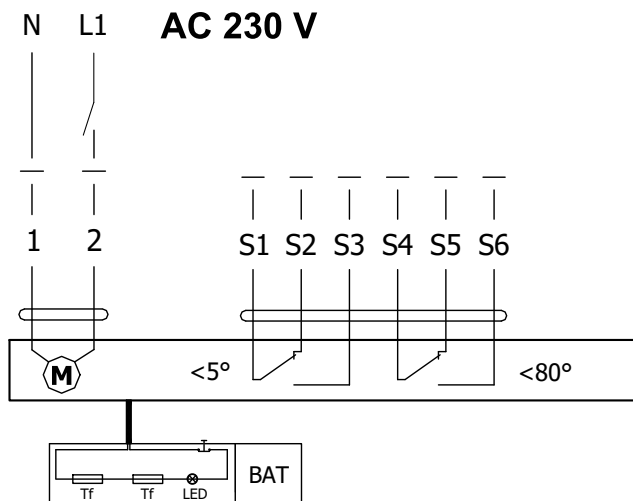
### Provedení .40 a .50

- Pro klapky jsou použity servopohony Belimo se zpětnou pružinou a termoelektrickým spouštěcím zařízením, řady BF.
- Servopohon po připojení na napájecí napětí AC/DC 24V resp. AC 230V otočí list klapky do provozní polohy "OTEVŘENO" a současně předepne svoji zpětnou pružinu. Po dobu, kdy je servopohon pod napětím, se list klapky nachází v poloze "OTEVŘENO" a zpětná pružina je předepnuta. Doba pro úplné otevření listu klapky z polohy "ZAVŘENO do polohy "OTEVŘENO" je max. 120 s.
- Jestliže dojde k přerušení napájení servopohonu (ztrátou napájecího napětí nebo stisknutím resetovacího tlačítka na termoelektrickém spouštěcím zařízení BAT), zpětná pružina otočí list klapky do havarijní polohy "ZAVŘENO". Doba otočení listu z polohy "OTEVŘENO" do polohy "ZAVŘENO je max. 20 s.
- Dojde-li znovu k obnovení napájecího napětí (list se může nacházet v kterékoli poloze), servopohon začne list klapky opět otáčet do polohy "OTEVŘENO".
- Součástí servopohonu je termoelektrické spouštěcí zařízení BAT, které obsahuje dvě tepelné pojistky Tf1 a Tf2.
- Tyto pojistky jsou aktivovány při překročení teploty +72°C (pojistka Tf1 při překročení teploty mimo potrubí, Tf2 při překročení teploty uvnitř potrubí). Termoelektrické spouštěcí zařízení může být také vybaveno tepelnou pojistkou Tf2 typu ZBAT 95/120/140 (nutno uvést v objednávce). V tomto případě je jmenovitá spouštěcí teplota uvnitř vzduchotechnického potrubí +95°C, +120°C nebo +140°C (dle objednaného typu).
- Po aktivaci tepelné pojistky Tf1 nebo Tf2 je napájecí napětí trvale a nevratně přerušeno a servopohon pomocí předepnuté zpětné pružiny otočí list klapky do havarijní polohy "ZAVŘENO".
- Signalizace poloh listu klapky "OTEVŘENO" a "ZAVŘENO" je zajištěna dvěma zabudovanými, pevně nastavenými koncovými spínači.

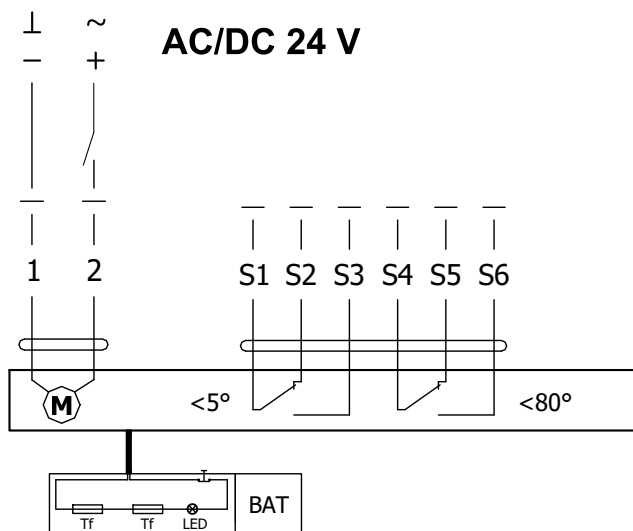


Provedení .40 a .50

Servopohon BELIMO BF 230-TN



Servopohon BELIMO BF 24-TN (-ST)



Servopohon BELIMO BF 230-TN(-ST), BF 24-TN(-ST)

Servopohon BELIMO - 18 Nm/ 12 Nm Pružina	BF 230-TN(-ST)	BF 24-TN(-ST)
Napájecí napětí	AC 230 V 50/60Hz	AC/DC 24 V 50/60Hz
Příkon - při otevírání klapky - v klidové poloze	8,5 W 3 W	7 W 2 W
Dimenzování	11 VA (I <sub>max</sub> 8,3 A @ 5 ms)	10 VA (I <sub>max</sub> 8,3 A @ 5 ms)
Ochranná třída	II	III
Krytí		IP 54
Doba otočení listu - servopohon - zpětný chod		120 s ~ 16 s
Teplota okolí - běžný provoz - bezpečnostní provoz - skladovací teplota		-30°C ... +50°C max. +75°C (funkčnost zaručena po dobu 24h) -40°C ... +50°C
Připojení - servopohon - pomocný spínač		kabel 1 m, 2 x 0,75 mm <sup>2</sup> (BF 2xx-TN-ST) konektor se 3 kontakty kabel 1 m, 6 x 0,75 mm <sup>2</sup> (BF 2xx-TN-ST) konektor se 6 kontakty
Aktivační teplota tepelných pojistek		vnější teplota potrubí +72°C vnitřní teplota potrubí +72°C



### Termoelektrické spouštěcí zařízení BAT

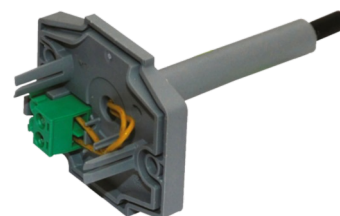
- Pokud dojde k přerušení tepelné pojistky Tf1 (při překročení teploty mimo potrubí) je nutné vyměnit celý servopohon. Termoelektrické spouštěcí zařízení BAT je nedílnou součástí servopohonu.
- Pokud dojde k přerušení tepelné pojistky Tf2 (při překročení teploty v potrubí), stačí vyměnit pouze náhradní díl ZBAT 72 (95/120/140).
- Pokud jedna z tepelných pojistek zareaguje, dojde k trvalému a nevratnému přerušení napájecího napětí.
- Funkci (přerušení napájecího napětí) lze zkontrolovat stisknutím testovacího tlačítka.
- Montáž se provádí pomocí předmontovaných, samořezných šroubů.



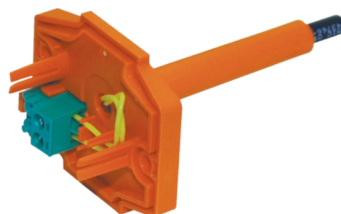
**BELIMO ZBAT 72**  
Černá (BK) = 72°C (standardně)



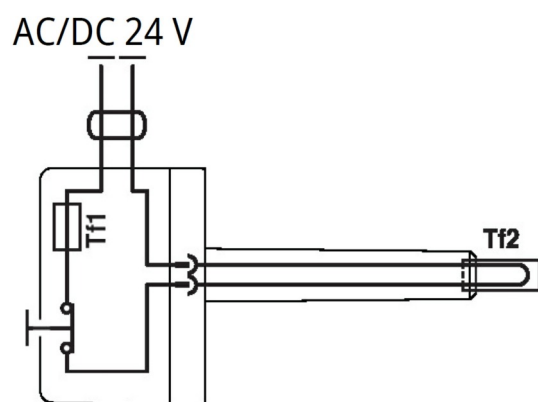
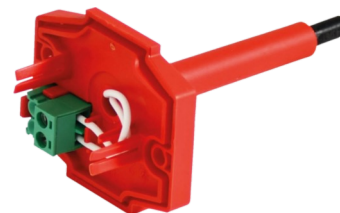
**BELIMO ZBAT 95**  
Šedá (GY) = 95°C



**BELIMO ZBAT 120**  
Oranžová (OG) = 120°C



**BELIMO ZBAT 140**  
Červená (RD) = 140°C



#### Termoelektrické spouštěcí zařízení BAT 72 (95/120/140)

Napájecí napětí	AC/DC 24 V 50/60Hz
Jmenovitý proud	1 A
Propustný odpor AC/DC	<1 Ω
Ochranná třída	III
Krytí	IP 54
Délka sondy	65 mm
Teplota okolí	-30°C ... +50°C
Skladovací teplota	-40°C ... +50°C
Okolní vlhkost	max. 95% - nekondenzující
Připojení	kabel 1 m, 2 x 0.5 mm <sup>2</sup> , tepelně odolný kabel Betaflam až 145°C
Odezva tepelné pojistky	vnitřní teplota potrubí 72 (95/120/140)°C vnější teplota potrubí 72 (95/120/140)°C

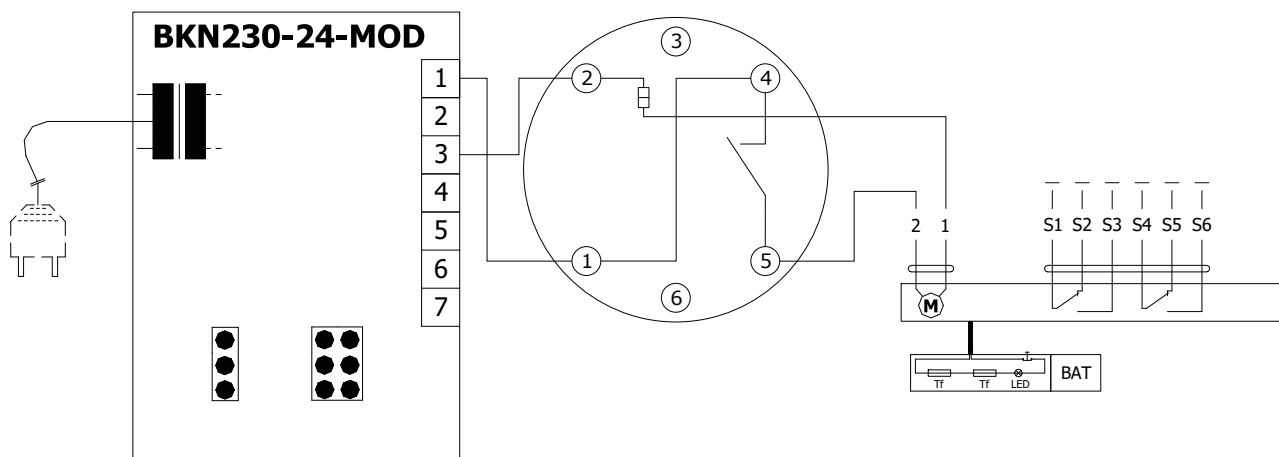
**Provedení .41 a .51**

- Provedení .41 nebo .51 se servopohonem a optickým hlásičem kouře ORS 142 K. Napětí může být AC 230 V nebo 24 V DC. Provedení .41 s napětím AC 230 V je vybaveno komunikačním a napájecím zařízením BKN 230-24-MOD a servopohonem BF 24-TN.
- V případě rozšíření kouře ve vzduchotechnickém potrubí dojde k aktivaci optického hlásiče kouře do poplachového

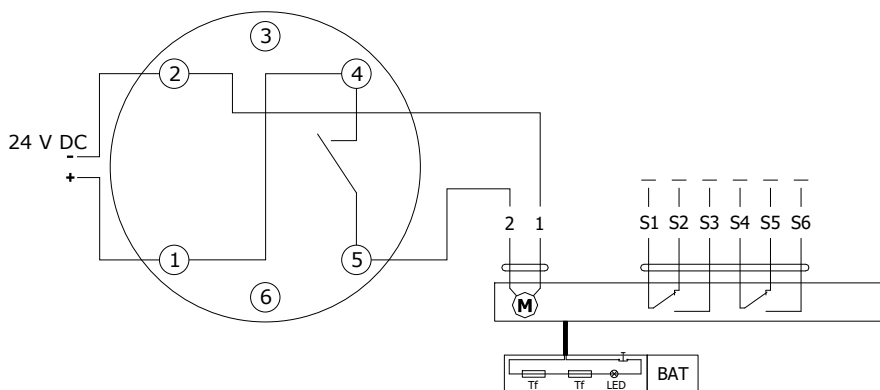
stavu a tím k přepnutí kontaktů relé a přerušení napájení servopohonu. Zrušení poplachového stavu hlásiče se provede přerušením napájecího napětí hlásiče na dobu min. 2s.

- Signalizace poloh listu klapky "OTEVŘENO" a "ZAVŘENO" je zajištěna dvěma zabudovanými, pevně nastavenými koncovými spínači.

**Provedení .41 se servopohonem BF 24-TN, s optickým hlásičem kouře ORS 142 K a napájecí jednotkou BKN 230-24-MOD (napětí sestavy AC 230 V)**



**Provedení .51 se servopohonem BF 24-TN, s optickým hlásičem kouře ORS 142 K (napětí sestavy 24 V DC)**



**Komunikační a napájecí zařízení BKN 230-24-MOD**

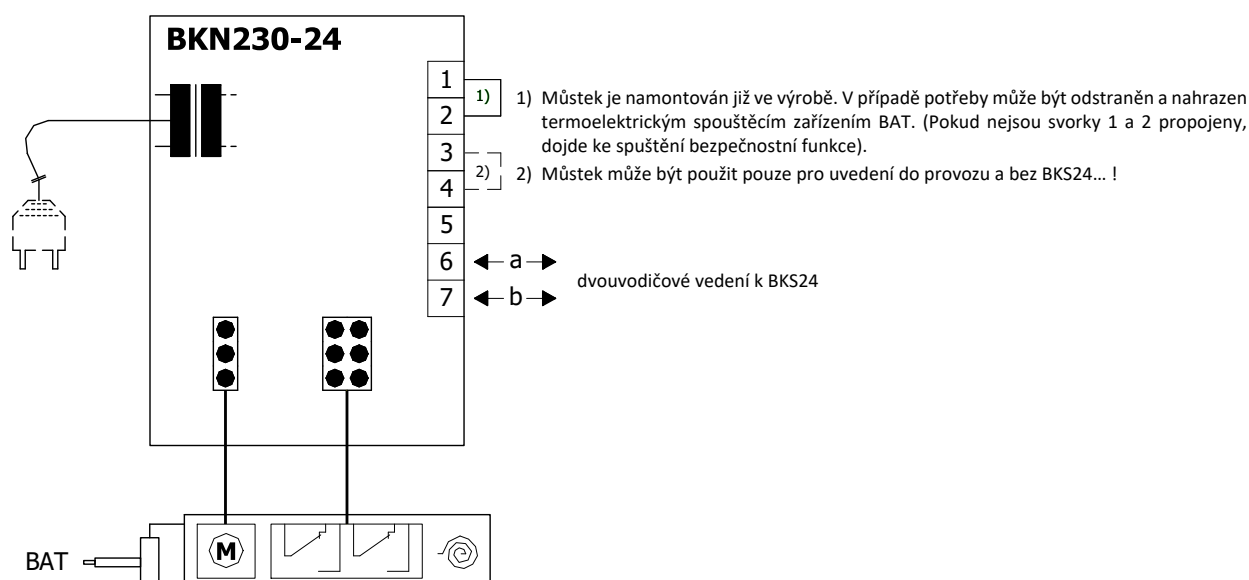
Napájecí napětí	AC 230 V 50/60Hz
Příkon	3 W (provozní poloha)
Dimenzování	14 VA (vč. servopohonu)
Ochranná třída	II
Krytí	IP 40
Teplota okolí	-20°C ... +50°C
Skladovací teplota	-40°C ... +80°C
Připojení - síť	kabel 0,9 m s EURO zástrčkou typ 26
- servopohon	6-pólová zástrčka, 3-pólová zástrčka
- svorkovnice	šroubovací svorky pro vodič 2x1,5 mm <sup>2</sup>

## Provedení s komunikačním a napájecím zařízením

### Provedení .60

- Provedení s komunikačním a napájecím zařízením BKN 230-24 spolu se servopohonem BF 24-TN-ST. Zjednodušuje elektrickou instalaci a propojení požárních klapek. Uspadňuje kontrolu na místě a umožňuje centrální řízení a kontrolu požárních klapek pomocí jednoduchého 2-vodičového vedení.
- BKN 230-24 slouží na jedné straně jako decentrální síťový přístroj pro napájení servopohonu BF 24-TN-ST s pružinovým zpětným pohonem a na druhé straně přenáší signál o stavu klapky PROVOZ a HAVÁRIE přes dvou-vodičové vedení do centrály.
- Stejným vedením je z centrály do BKN 230-24 dáván řídicí povel ZAPNUTO-VYPNUTO.
- Pro zjednodušení připojení je servopohon BF 24-TN-ST vybaven konektorovými zástrčkami, které se zasunou přímo do BKN 230-24. Pro napojení na síť 230V je BKN 230-24 dodáván s kabelem a EURO zástrčkou. Dvou vodičové vedení se do BKN 230-24 připojí na svorky 6 a 7. Pokud má být servopohon kontrolován bez signálu z centrály, lze jej zapnout můstkem mezi svorkami 3 a 4.
- Zelená kontrolka LED na BKN 230-24 svítí, pokud je v servopohonu přítomné napětí (AC 24 V).
- Stav klapky HAVÁRIE, lze dosáhnout stisknutím tlačítka TEST na BAT nebo přerušením napájecího napětí (např. signálem z ELEKTRICKÉ POŽÁRNÍ SIGNALIZACE).

### Komunikační a napájecí zařízení BKN 230-24, se servopohonem BF 24-TN-ST



#### Komunikační a napájecí zařízení BKN 230-24

Napájecí napětí	AC 230 V 50/60Hz
Příkon	3,5 W (provozní poloha)
Dimenzování	11 VA (vč. servopohonu)
Ochranná třída	II
Krytí	IP 40
Teplota okolí	-20°C ... +50°C
Skladovací teplota	-40°C ... +80°C
Připojení - síť	kabel 0,9 m s EURO zástrčkou typ 26
- servopohon	6-pólová zástrčka, 3-pólová zástrčka
- svorkovnice	šroubovací svorky pro vodič 2x1,5 mm <sup>2</sup>

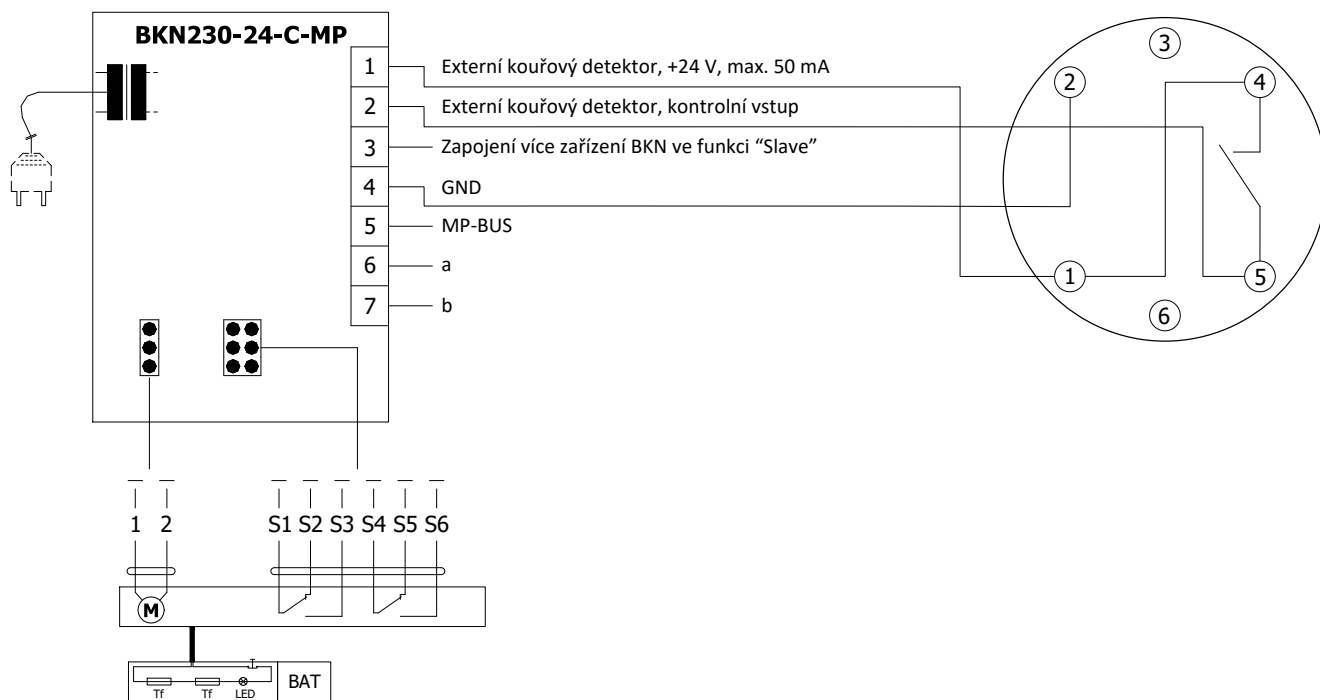
**Provedení .61, 61S**

- Provedení s komunikačním a napájecím zařízením BKN 230-24-C-MP spolu se servopohonem BF 24-TN-ST. Zjednodušuje elektrickou instalaci a propojení požárních klapek. Uspadňuje kontrolu na místě a umožňuje centrální řízení a kontrolu požárních klapek pomocí jednoduchého 2-vodičového vedení, navíc umožňuje i zapojení do systému pomocí komunikace MP-BUS. Provedení 61. může být rozšířeno o optický hlásič kouře ORS 142 K (provedení .61S).
- BKN 230-24-C-MP slouží na jedné straně jako decentrální síťový přístroj pro napájení servopohonu BF 24-TN-ST s pružinovým zpětným pohonem a na druhé straně přenáší signál o stavu klapky PROVOZ a HAVÁRIE přes dvou vodičové vedení do centrály.
- Stejným vedením je z centrály do BKN 230-24-C-MP dáván řídicí povel ZAPNUTO-VYPNUTO.
- Pro zjednodušení připojení je servopohon BF 24-TN-ST vybaven konektorovými zástrčkami, které se zasunou

přímo do BKN 230-24-C-MP. Pro napojení na síť 230V je BKN 230-24-C-MP dodáván s kabelem a EURO zástrčkou. Dvou vodičové vedení se do BKN 230-24-C-MP připojí na svorky 6 a 7. Pokud má být servopohon kontrolován bez signálu z centrály, lze jej zapnout můstkem mezi svorkami 3 a 4.

- Zelená kontrolka LED na BKN 230-24-C-MP svítí, pokud je v servopohonu přítomno napětí (AC 24 V).
- Stav klapky HAVÁRIE lze dosáhnout stisknutím tlačítka TEST na BAT nebo přerušením napájecího napětí (např. signálem z ELEKTRICKÉ POŽÁRNÍ SIGNALIZACE).
- U provedení .61S v případě rozšíření kouře ve vzduchotechnickém potrubí dojde k aktivaci optického hlásiče kouře do poplachového stavu a tím k přepnutí kontaktů relé a přerušení napájení servopohonu. Zrušení poplachového stavu hlásiče se provede přerušením napájecího napětí hlásiče na dobu min. 2s.

**Provedení s komunikačním a napájecím zařízením BKN 230-24-C-MP, se servopohonem BF 24-TN-ST a optickým hlásičem kouře ORS 142 K**



**Komunikační a napájecí zařízení BKN 230-24-C-MP**

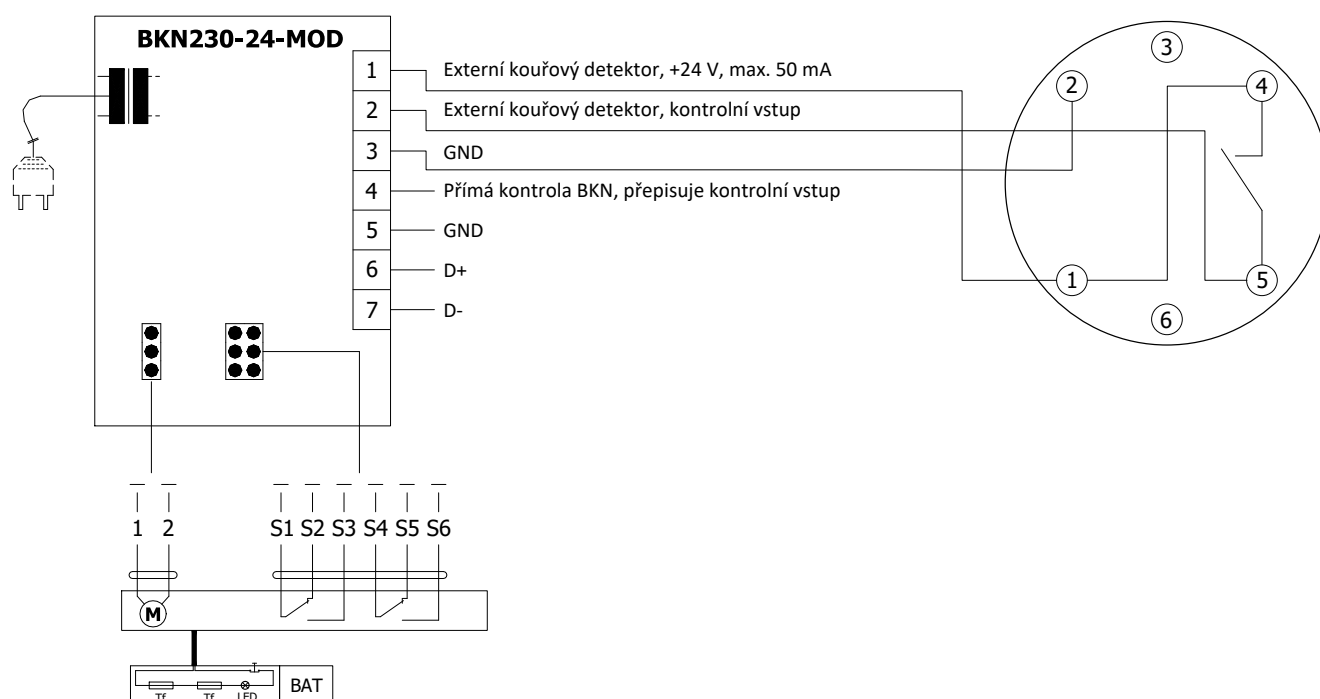
Napájecí napětí	AC 230 V 50/60Hz
Příkon	3,5 W (provozní poloha)
Dimenzování	10 VA (vč. servopohonu)
Ochranná třída	II
Krytí	IP 40
Teplota okolí	-20°C ... +50°C
Skladovací teplota	-40°C ... +80°C
Připojení - síť	kabel 0,9 m s EURO zástrčkou typ 26
- servopohon	6-pólová zástrčka, 3-pólová zástrčka
- svorkovnice	šroubovací svorky pro vodič 2x1,5 mm <sup>2</sup>

**Provedení .63, 63S**

- Provedení s komunikačním a napájecím zařízením BKN 230-24-MOD spolu se servopohonem BF 24-TN-ST slouží pro komunikaci s řídicími systémy pomocí protokolu Modbus RTU nebo BACnet MS/TP. Provedení 63. může být rozšířeno o optický hlásič kouře ORS 142 K (provedení .63S).
- Řízení probíhá po klasické sběrnici RS-485.
- Parametrizace komunikace se provádí pomocí DIL přepínačů.
- Zařízení BKN 230-24-MOD může být nainstalované samostatně, tzn. bez připojení do nadřazeného řídicího

systému, v tom případě musí být mezi terminály 1 a 4 nainstalován propojovací můstek.

- Stavů klapky HAVÁRIE lze dosáhnout stisknutím tlačítka TEST na BAT nebo přerušením napájecího napětí (např. signálem z ELEKTRICKÉ POŽÁRNÍ SIGNALIZACE).
- U provedení .63S v případě rozšíření kouře ve vzduchotechnickém potrubí dojde k aktivaci optického hlásiče kouře do poplachového stavu a tím k přepnutí kontaktů relé a přerušení napájení servopohonu. Zrušení poplachového stavu hlásiče se provede přerušením napájecího napětí hlásiče na dobu min. 2s.

**Provedení s komunikačním a napájecím zařízením BKN 230-24-MOD, se servopohonem BF 24-TN-ST a optickým hlásičem kouře ORS 142 K****Komunikační a napájecí zařízení BKN 230-24-MOD**

Napájecí napětí	AC 230 V 50/60Hz
Příkon	3 W (provozní poloha)
Dimenzování	14 VA (vč. servopohonu)
Ochranná třída	II
Krytí	IP 40
Teplota okolí	-20°C ... +50°C
Skladovací teplota	-40°C ... +80°C
Připojení - síť	kabel 0,9 m s EURO zástrčkou typ 26
- servopohon	6-pólová zástrčka, 3-pólová zástrčka
- svorkovnice	šroubovací svorky pro vodič 2x1,5 mm <sup>2</sup>

**Optický hlásič kouře ORS 142 K s montážním podstavcem 143A**

- Optický hlásič kouře ORS 142 K se používá pro včasnou detekci kouře v místnostech nebo uvnitř ventilačního systému.
- Čidlo funguje na principu rozptýleného světla. Uvnitř snímací komory jsou umístěny světelný zdroj a přijímač, v normálním stavu světlo ze zdroje nedopadá na přijímač. Pouze pokud do snímací komory vnikne kouř se světlo odráží a dopadá na přijímač.
- Hlásič kouře může být napojen přímo na servopohon požární klapky (provedení .41 a .51), která v případě detekování kouře přejde do bezpečnostní polohy, a nebo na komunikační a napájecí zařízení BKN (provedení .61, .63).
- Včasným detekováním kouře se dá efektivně zabránit jeho šíření ventilačním systémem. Kromě detekce kouře dokáže čidlo

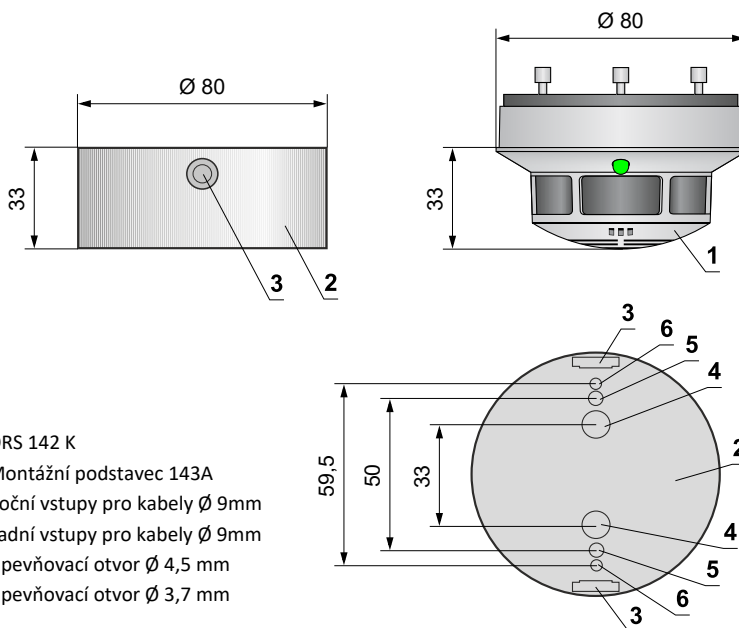
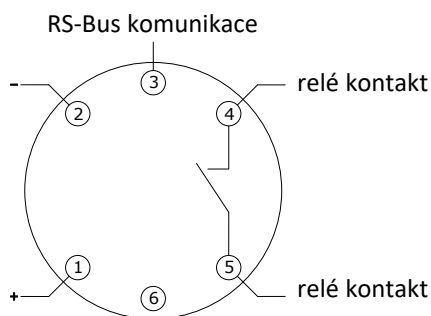
rozlišovat a signalizovat lehkou a silnou kontaminaci, např. přítomnost velkého množství prachu.

- Hlásič kouře ORS 142 K má paměť alarmu tzn., že v případě spuštění alarmu se bezpečnostní relé kontakt otevře a v tomto stavu zůstává, i když kouř zmizí ze snímací komory. Čidlo zůstává ve stavu alarmu dokud nedojde ke krátkému resetování napájení.
- Na pin 3 se dá pomocí RS-Bus komunikace připojit externí zařízení, které hlásí stav čidla.
- Pin 6 nemá žádné připojení k detektoru a v základně je určen jen jako nosná konstrukce.

**ORS 142 K**



**Montážní podstavec 143A**



Relé kontakt		LED	
V operaci		Zelená	Svítlí
Mírné znečištění		Zelená / Žlutá	Bliká
Těžké znečištění		Zelená / Žlutá	Bliká
Chyba		Žlutá	Svítlí
Alarm		Červená	Svítlí
Bez napájení		Vypnuto	-

- 1 ORS 142 K
- 2 Montážní podstavec 143A
- 3 Boční vstupy pro kabely Ø 9mm
- 4 Zadní vstupy pro kabely Ø 9mm
- 5 Upevňovací otvor Ø 4,5 mm
- 6 Upevňovací otvor Ø 3,7 mm

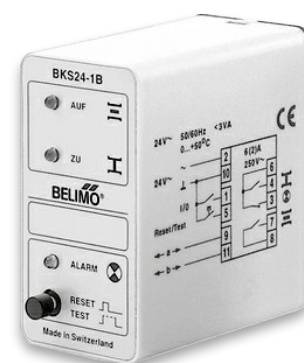
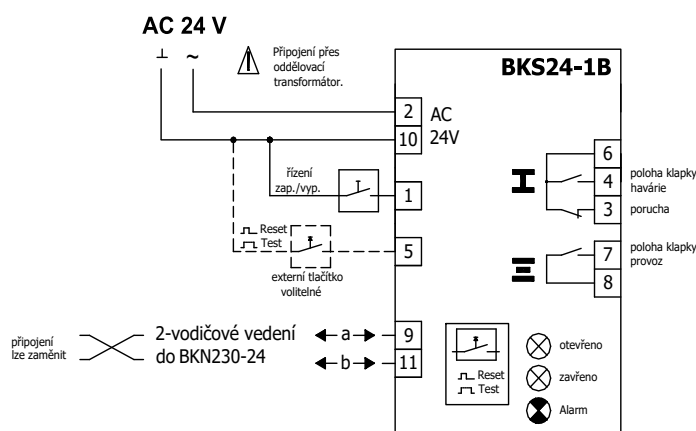
**Optický hlásič kouře ORS 142 K včetně montážního podstavce 143A**

Napájecí napětí	18 ... 28 V DC
Zbytkové zvlnění	≤ 200 mV
Odběr optického hlásiče kouře (bez servopohonu)	max. 22 mA
Krytí	IP 42
Teplota okolí	-20°C ... +75°C
Dodatečná teplotní pojistka	+70°C
Připojení - síť	kabel 1m připojený na terminály 1, 2 a 4
- servopohon	servopohon připojený na terminály 2 a 5
- komunikační a napájecí zařízení BKN	kabel 1m připojený na terminály 1, 2, 4 a 5

## Komunikační a řídicí přístroje BKS 24-1B a BKS 24-9A

### Komunikační a řídicí přístroj BKS 24-1B

- Komunikační a řídicí přístroj BKS 24-1B slouží pro řízení a kontrolu požárních klapek se servopohonem BF 24-TN-ST ve spojení s napájecím a komunikačním zařízením BKN 230-24.
- BKS 24-1B přijímá přes napájecí a komunikační zařízení BKN 230-24 informace o stavu požární klapky a vydává řídicí povely.
- Zařízení je určeno pro zabudování do rozvaděče.
- Světelné diody na čelní straně přístroje signalizují provozní stavy klapky a také poruchy celkového systému.
- Bezpotenciálové pomocné kontakty umožňují zapojení do nadřazeného řídicího systému (signalizace polohy klapky, hlášení poruch, uvolnění ventilátorů atd.)
- Zatím co blikající zelená kontrolka LED ukazuje pohyb listu klapky k dané poloze, ta samá kontrolka trvalým svícením hlásí dosažení dané polohy.
- Pokud list klapky s ohledem na danou dobu chodu nedosáhne dané polohy, pak začne blikat červená kontrolka LED, současně je aktivní kontakt poruchy.
- Jakmile dosáhne list klapky danou polohu, je tento kontakt deaktivován.
- Kontrolka LED svítí dále, dokud není porucha tlačítkem RESET odblokována.
- Kromě hlášení poruch jsou k dispozici další tři pomocné kontakty. Kontakty udávající provozní a havarijní polohu klapky jsou aktivní, pokud se klapka nachází v dané poloze. Kontrolu funkce lze provést déle trvajícím stisknutím tlačítka "RESET/ TEST". Po dobu držení tlačítka se list klapky pohybuje ve směru havarijní polohy. Chybná funkce se znázorní kontrolkou LED.
- BKS 24-1B se napojuje pomocí 11 pólové patice ZSO-11 pro DIN lištu 35 mm.



Upozornění: kontakty relé jsou zakresleny ve stavu bez proudu

světelné diody		kontakty	stav	Popis
☉ otevř.	☉ zavř.	☉ Alarm		příčina / průběh
☉ VYP	☉ VYP	☉ VYP	[6]—[3]	<b>Napájení AC 24V</b> není k dispozici
☉ ZAP	☉ ZAP	☉ ZAP	[6]—[3]	<b>Zkušební test cca. 35s</b> , spuštění pomocí: zapnutí AC 24 V nebo stisknutím tlačítka «Reset/Test»
☉ VYP	☉ VYP	☉ bliká	[6]—[3]	<b>Aktuální porucha</b> , možná příčina: • zkrat nebo přerušeni 2-vodičového vedení nebo porucha klapky (na BKN..) • Chybí síť AC 230V • Termoelektrické spouštění je vadné • Kouřový hlásič byl aktivován • Překročena doba chodu • Klapka je blokována
☉ VYP	☉ VYP	☉ ZAP	[6]—[3]	<b>Porucha uložená do paměti</b> • Je signalizováno, že v systému byla chyba a má být provedeno prověření systému
☉ VYP	☉ bliká	☉ VYP	[6]—[4]	Klapka (pohon) točí <b>do směru</b> havarijní polohy
☉ VYP	☉ ZAP	☉ VYP	[6]—[4]	Klapka (pohon) se nachází v <b>havarijní poloze</b> ☉
☉ bliká	☉ VYP	☉ VYP	[6]—[7]	Klapka (pohon) točí <b>do směru</b> provozní polohy
☉ ZAP	☉ VYP	☉ VYP	[6]—[7]	Klapka (pohon) se nachází v <b>provozní poloze</b> ☉

### Komunikační a řídicí přístroj BKS 24-1B

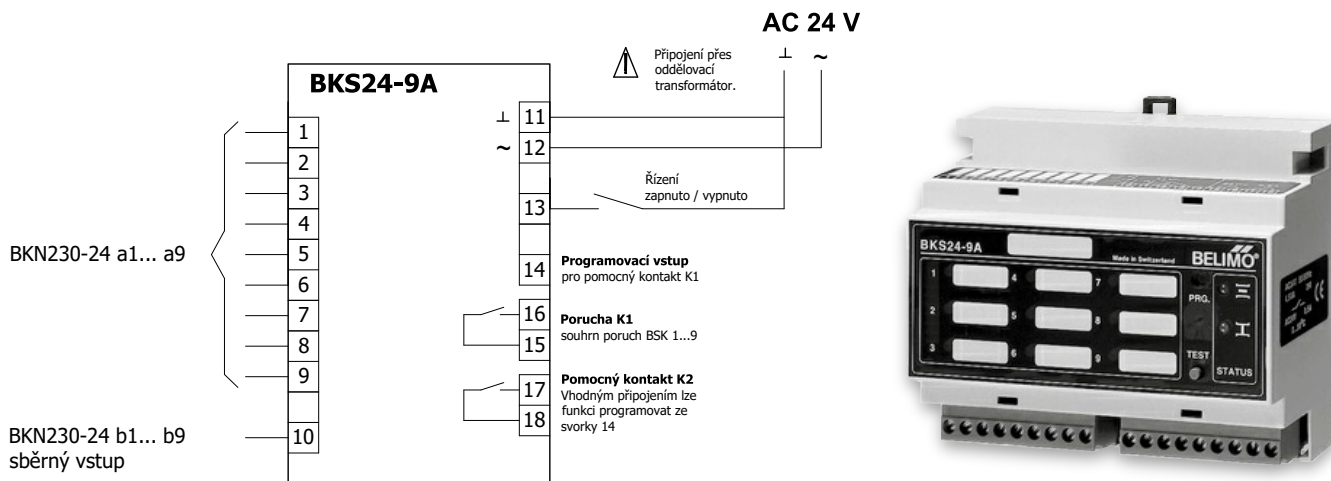
Napájecí napětí	AC 24 V 50/60Hz
Příkon	2,5 W (provozní poloha)
Dimenzování	5 VA
Ochranná třída	III
Krytí	IP 30
Teplota okolí	0°C ... +50°C
Připojení	11-pólový konektor ZSO-11, není součástí BKS24-1B, ZSO-11 je 11-pólová šroubovací svorka 11 x 1,5 mm <sup>2</sup>

### Komunikační a řídicí přístroj BKS 24-9A

- Komunikační a řídicí přístroj BKS 24-9A slouží pro skupinové řízení a kontrolu 1 až 9 požárních klapek se servopohonem BF 24-TN-ST ve spojení s napájecím a komunikačním zařízením BKN 230-24.
- Signalizace polohy klapek je jednotlivá, klapky je možné ovládat a testovat pouze všechny společně.
- BKS 24-9A je určeno pro použití v rozvaděči a zobrazuje provozní stavy a hlášení poruch připojených požárních klapek.
- Pomocí integrovaných pomocných spínačů lze signalizovat funkce jako polohu klapky a hlášení poruch, nebo tyto předávat dále do systému.
- BKS 24-9A přijímá přes dvou vodičového vedení signály BKN 230-24 a vydává řídicí povely.
- Správný provoz klapky je zobrazen dvěma světelnými diodami (LED):
  - Řízení zapnuto = stav PROVOZ
  - Řízení vypnuto = stav HAVÁRIE
- Pokud list požární klapky v průběhu přípustné doby otočení nedosáhne zadané polohy, začne blikat příslušná světelná dioda PORUCHA a kontakt K1 je otevřen (aktuální porucha).
- Pokud vadná klapka přece jen dosáhne své zadané polohy, pak se K1 zavře a hlášení poruchy svítí trvale (porucha uložena do paměti).
- Pro signalizaci polohy listu klapky do nadřazeného systému řízení slouží pomocný kontakt K2.
- Funkci tohoto pomocného kontaktu lze programovat přes svorku 14.

Kontakt funkce K1		Programování pomocného kontaktu K2		
situace	stav	funkce	propojení	stav
aktuální porucha	15 ——— 16	Kontakt K2 sepnut, pokud jsou všechny klapky otevřeny	14 ——— 11	
bez poruchy	15 ——— 16	Kontakt K2 sepnut, pokud je klapka č.1 otevřena	14 ——— 12	17 ——— 18
		Kontakt K2 sepnut pokud jsou všechny klapky zavřeny	14 otevřeno	

- Kontrolu funkce lze provést v poloze PROVOZ stisknutím tlačítka TEST.
- Po dobu stisknutí tlačítka se list klapky otáčí do polohy HAVÁRIE.
- Vadná funkce se zjistí hlášením PORUCHA.
- Montáž a připojení BKS 24-9A lze provést na DIN lištu 35mm. Připojí se pomocí dvou 9-pólových svorkovnic zástrčkových konektorů.



Upozornění: Relé kontakty K1 a K2 jsou zakresleny ve stavu bez proudu

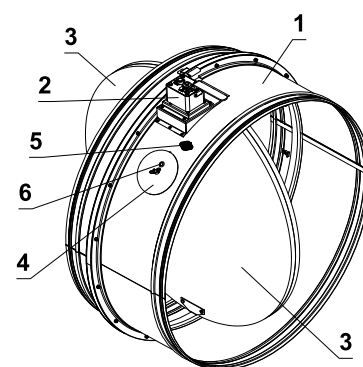
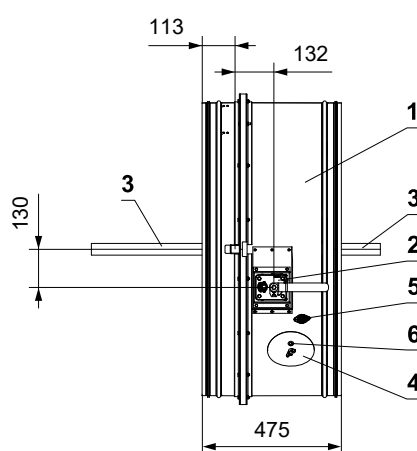
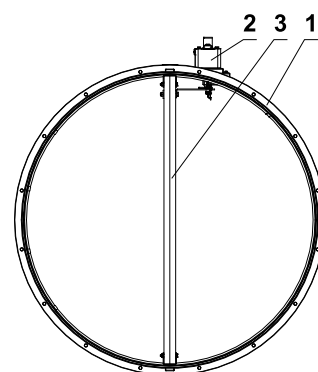
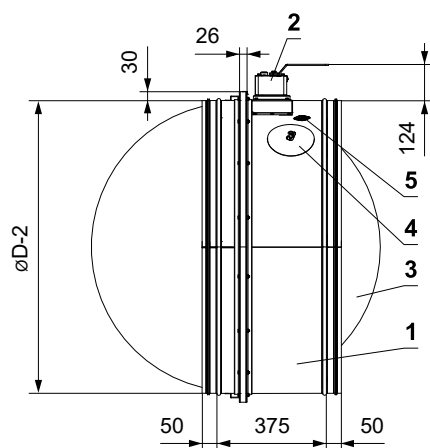
### Komunikační a řídicí přístroj BKS 24-9A

Napájecí napětí	AC 24 V 50/60Hz
Příkon	3,5 W
Dimenzování	5,5 VA
Ochranná třída	III
Krytí	IP 30
Teplota okolí	0°C ... +50°C
Připojení	svorky pro vodič 2 x 1,5 mm <sup>2</sup>



### III. ROZMĚRY

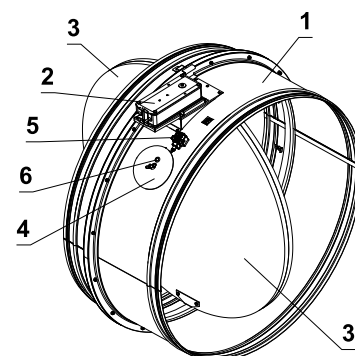
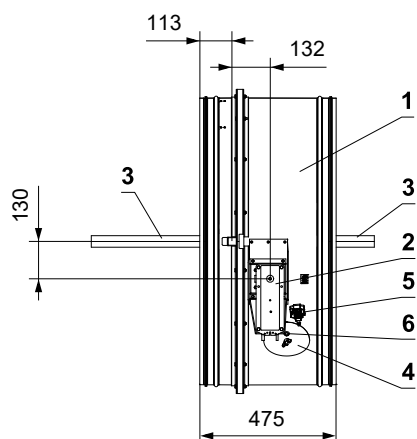
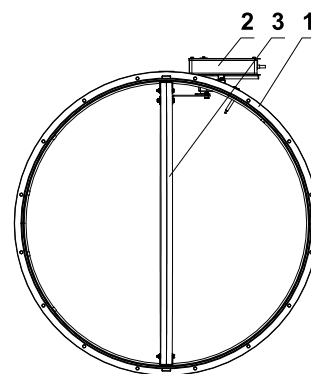
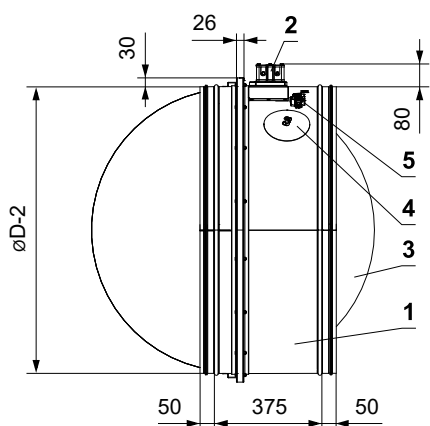
#### Provedení SPIRO s ručním ovládáním



- 1 Těleso klapky
- 2 Ruční ovládání
- 3 List klapky
- 4 Kryt revizního otvoru
- 5 Záslepka otvoru pro čidlo
- 6 Otvor pro kameru

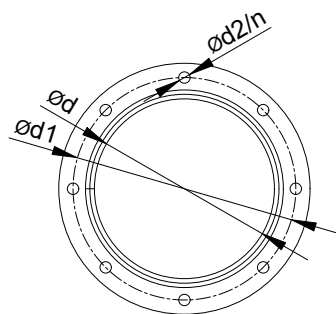
#### Provedení SPIRO se servopohonem

- Servopohon lze natočit o 90°



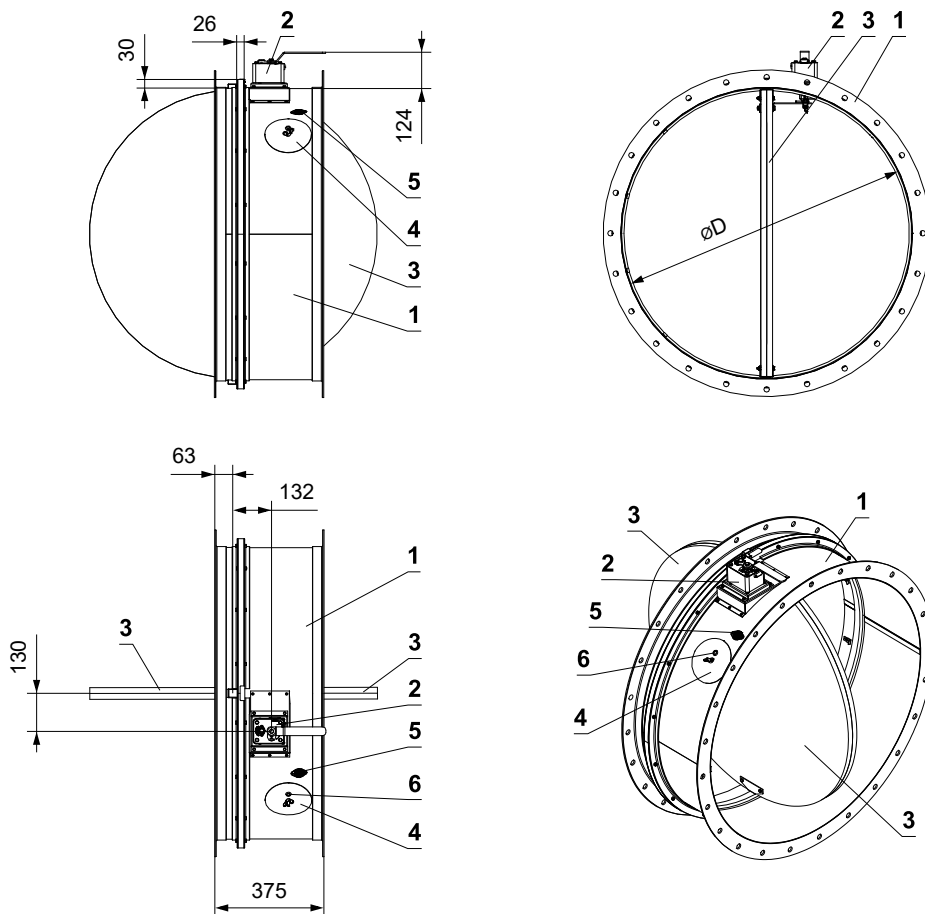
- 1 Těleso klapky
- 2 Servopohon
- 3 List klapky
- 4 Kryt revizního otvoru
- 5 Termoelektrické spouštěcí zařízení BAT
- 6 Otvor pro kameru

Provedení PŘÍRUBA s ručním ovládáním



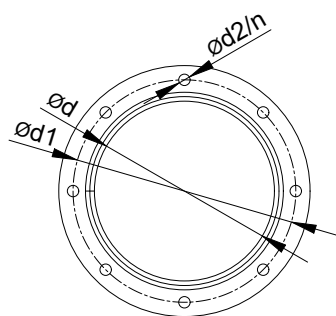
Ød [mm]	Ød1 [mm]	Ød2 [mm]	n počet otvorů v přírubě
900	960	15	24
1000	1070	19	24

- 1 Těleso klapky
- 2 Ruční ovládání
- 3 List klapky
- 4 Kryt revizního otvoru
- 5 Záslepka otvoru pro čidlo
- 6 Otvor pro kameru



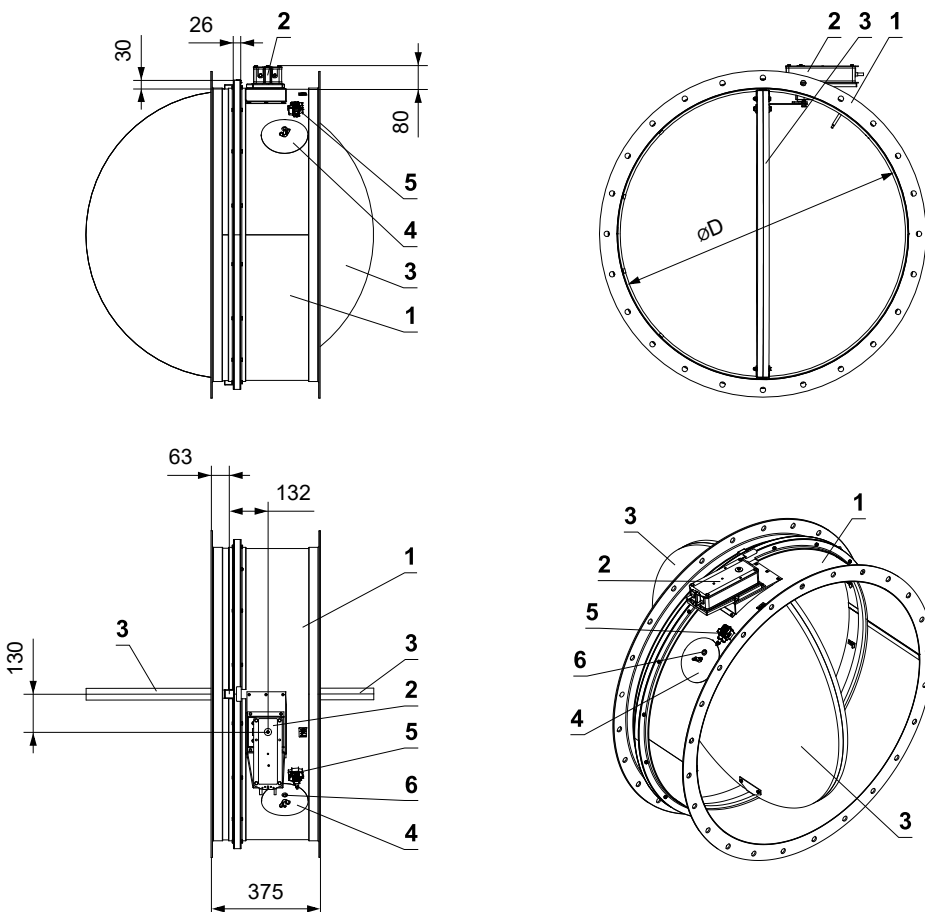
Provedení PŘÍRUBA se servopohonem

■ Servopohon nelze natočit

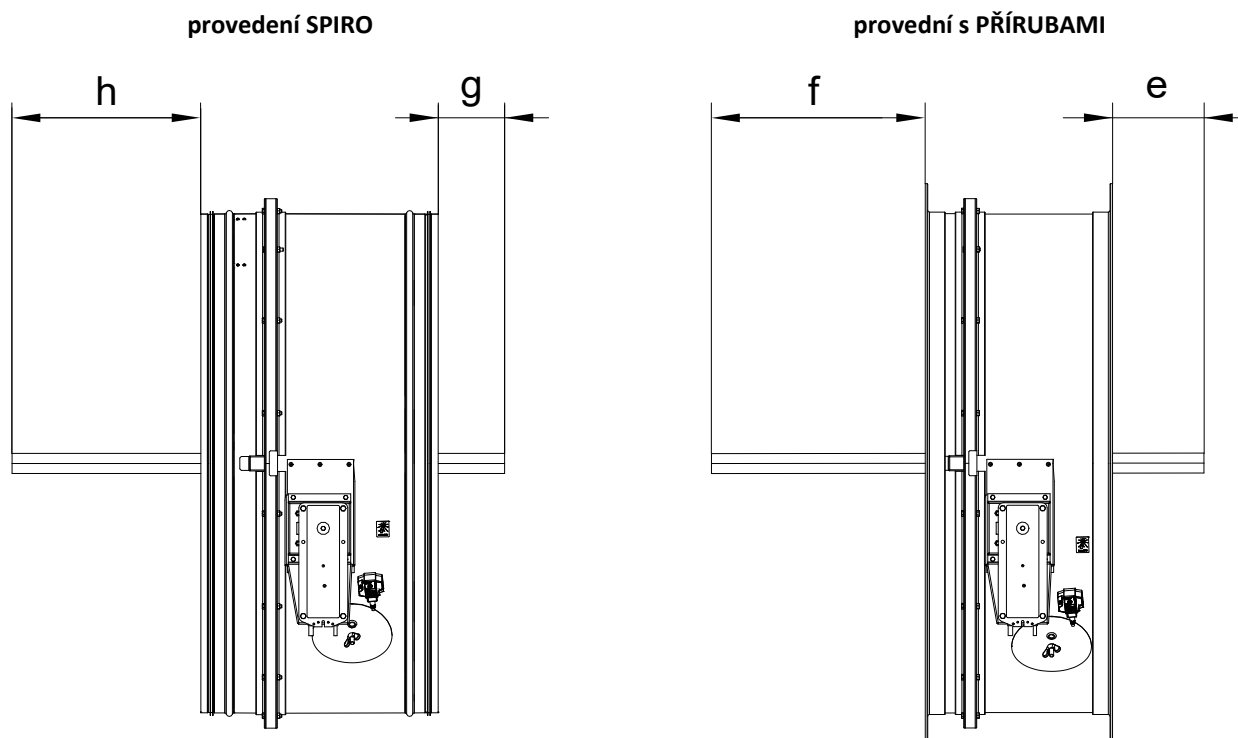


Ød [mm]	Ød1 [mm]	Ød2 [mm]	n počet otvorů v přírubě
900	960	15	24
1000	1070	19	24

- 1 Těleso klapky
- 2 Servopohon
- 3 List klapky
- 4 Kryt revizního otvoru
- 5 Termoelektrické spouštěcí zařízení BAT
- 6 Otvor pro kameru



## Přesahy listu klapky



Hodnoty "h" a "g" resp. "f" a "e" je nutné respektovat při projekci navazujícího vzduchotechnického potrubí.

## Technické parametry

## Provedení SPIRO

Jmenovitý rozměr ØD [mm]	Přesahy listu klapky		Hmotnost		Efektivní plocha Sef [m <sup>2</sup> ]	Servopohon	Ruční ovládání
	h [mm]	g [mm]	Ruční ovládání [kg]	Servopohon [kg] *			
900	326,5	84,5	53	56	0,5727	BF	M5
1000	376,5	134,5	70,9	73,9	0,7147		

\* U provedení s BKN je nutné přičíst hmotnost 0,5 kg.

## Provedení s PŘÍRUBAMI

Jmenovitý rozměr ØD [mm]	Přesahy listu klapky		Hmotnost		Efektivní plocha Sef [m <sup>2</sup> ]	Servopohon	Ruční ovládání
	f [mm]	e [mm]	Ruční ovládání [kg]	Servopohon [kg] *			
900	376,5	134,5	56	59	0,5727	BF	M5
1000	426,5	184,5	74	77	0,7147		

\* U provedení s BKN je nutné přičíst hmotnost 0,5 kg.

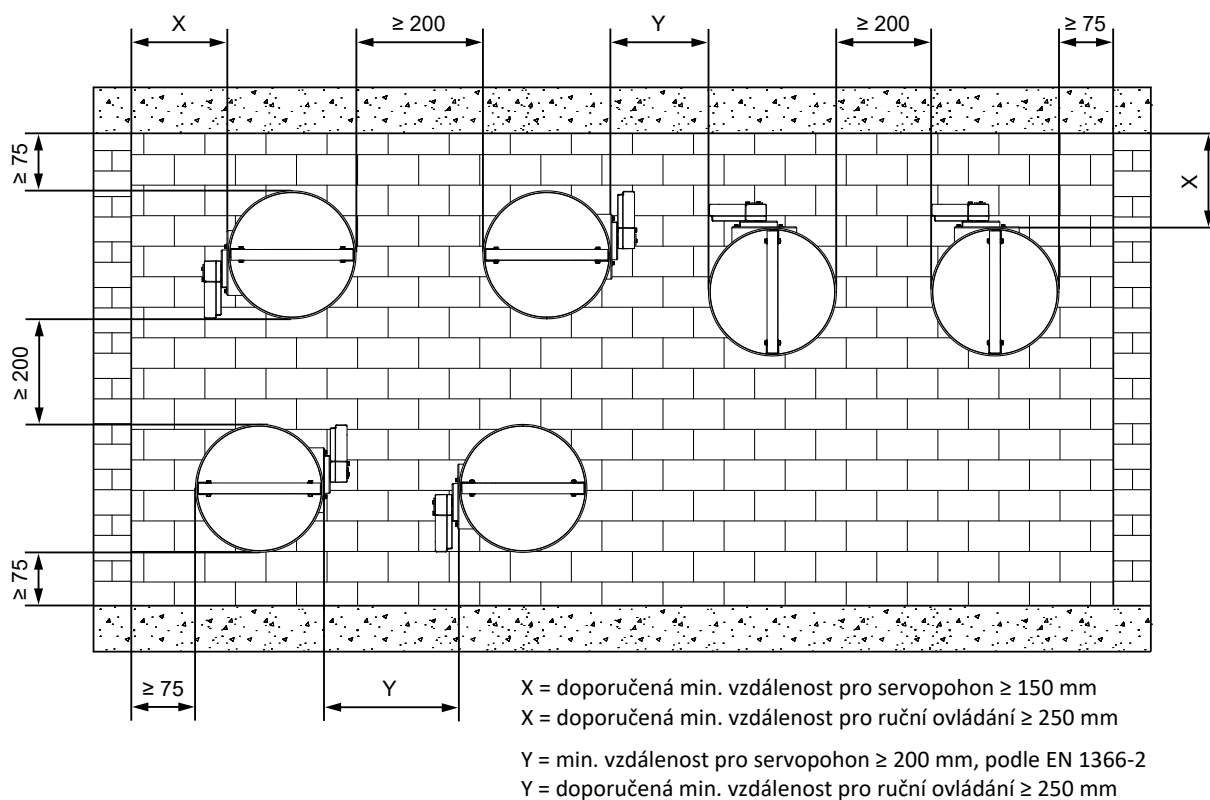
## IV. ZABUDOVÁNÍ

### Umístění a zabudování

- Požární klapky jsou vhodné pro zabudování v libovolné poloze ve svislých a vodorovných prostupech požárně dělících konstrukcí. Prostupy pro montáž klapek musí být provedeny tak, aby bylo zcela vyloučeno přenášení všech zatížení od požárně dělících konstrukcí na těleso klapky. Navazující vzduchotechnické potrubí musí být zavěšeno nebo podepřeno tak, aby bylo zcela vyloučeno přenášení zatížení od navazujícího potrubí na požární klapku. Mezera mezi osazenou klapkou a stavební konstrukcí musí být dokonale vyplněna schváleným materiálem v celém jejím objemu.
  - Klapka musí být zabudována tak, aby list klapky (v uzavřené poloze) byl umístěn v požárně dělící konstrukci - označeno samolepkou HRANA ZAZDĚNÍ na tělese klapky.
- Není-li toto řešení možné, musí být potrubí mezi požárně dělící konstrukcí a listem klapky chráněné dle certifikovaného způsobu zabudování → viz strany 23 až 48
- Do doby zazdění a provedení omítky je nutné zakrytím chránit ovládací mechanismus před poškozením a znečištěním. Těleso klapky se nesmí při zazdívání deformovat. Po zabudování klapky nesmí list klapky při otevírání, resp. zavírání drhnout o těleso klapky.
  - Vzdálenost mezi požární klapkou a konstrukcí (stěnou, stropem) musí být minimálně 75 mm dle EN 1366-2. Jestliže mají být zabudovány dvě nebo více klapky v jedné požárně dělící konstrukci, musí být vzdálenost mezi sousedními klapkami minimálně 200 mm dle EN 1366-2.

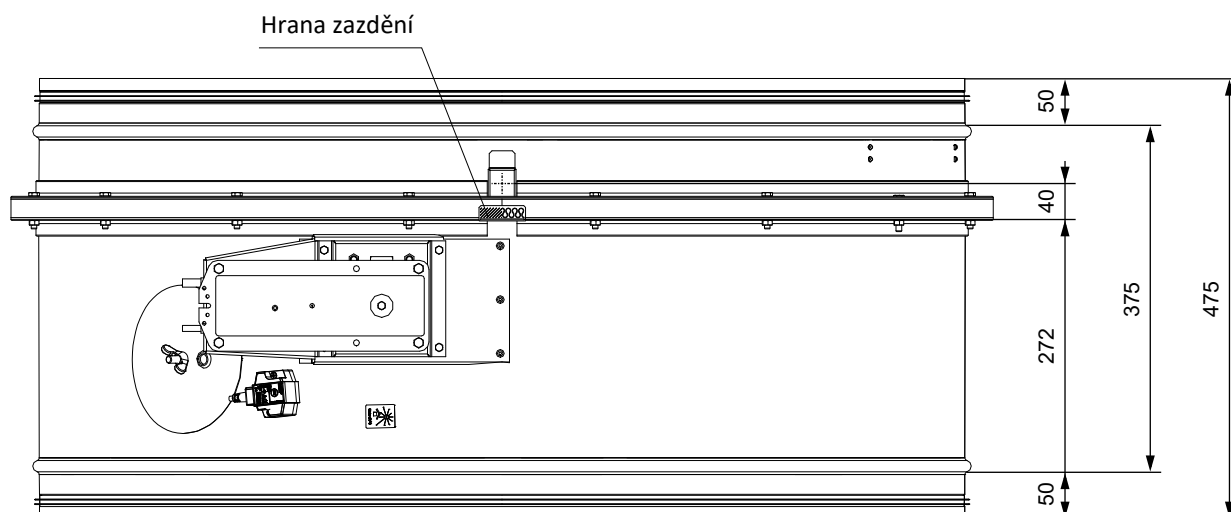
#### Minimální vzdálenost mezi požárními klapkami a konstrukcí

- minimální vzdálenost 200 mm mezi klapkami, podle EN 1366-2
- minimální vzdálenost 75 mm mezi klapkou a konstrukcí (stěna/strop), podle EN 1366-2
- doporučená minimální vzdálenost 150 mm nutná pro přístup k servopohonu
- doporučená minimální vzdálenost 250 mm nutná pro přístup k ručnímu ovládní

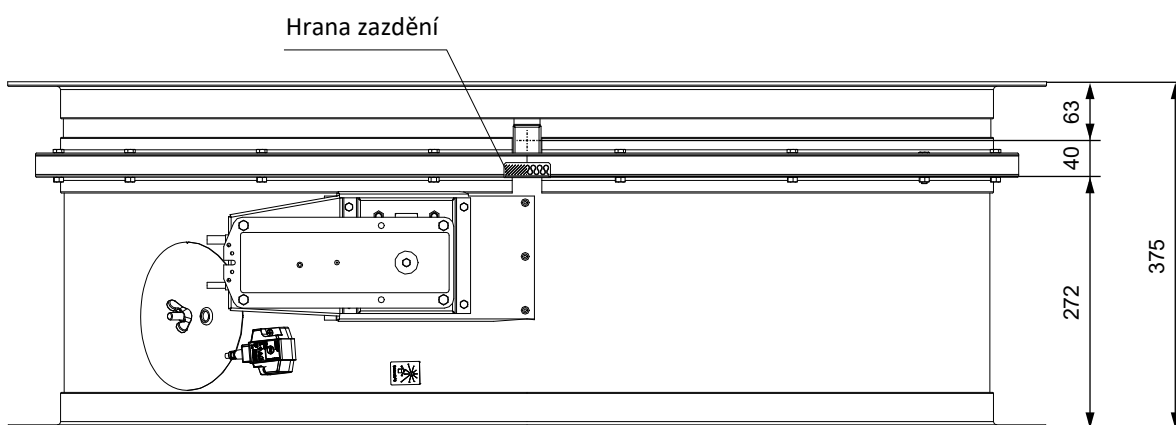


Hrana zadržení

provedení SPIRO

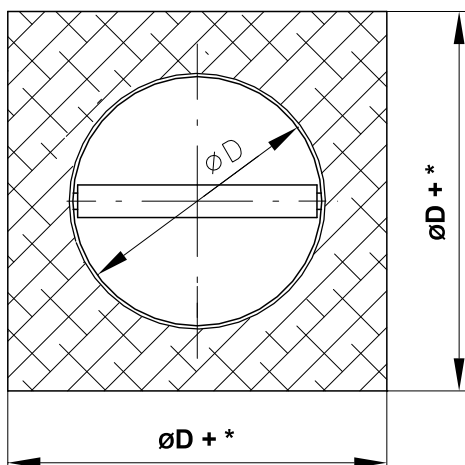


provedení s PŘÍRUBAMI

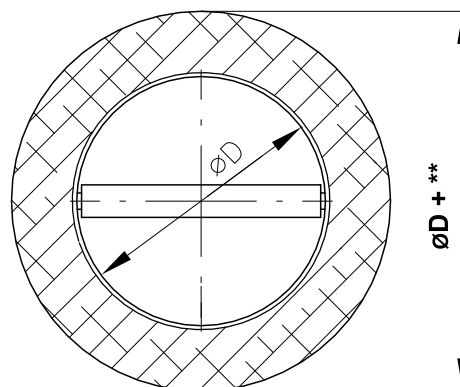


"Samolepka HRANA ZAZDĚNÍ" vyznačuje doporučenou hranu zabudování. Klapka musí být zabudována tak, aby celý list klapky - v zavřené poloze, byl umístěn v požárně dělící konstrukci a zároveň byl volně přístupný ovládací mechanismus a revizní otvor.

Rozměry instalačního otvoru  
Sádra nebo malta / Weichschott



Rozměry instalačního otvoru  
Sádra nebo malta



\*\* Sádra nebo malta

- min.  $\varnothing D + 80$
- max.  $\varnothing D + 300$

\* Sádra nebo malta

- min.  $\varnothing D + 80$
- max.  $\varnothing D + 300$

\* Weichschott

- min.  $\varnothing D + 80$
- max.  $\varnothing D + 800$

\* Požární ucpávka s obložkou

- min.  $\varnothing D + 80$
- max.  $\varnothing D + 220$

## Přehled způsobů zabudování

Zabudování	stěna/strop min. tloušťka [mm]	Způsob zabudování	Požární odolnost	Strana
V tuhé stěnové konstrukci	100	Sádra nebo malta	EI 90 ( $v_e i \leftrightarrow o$ ) S EI 120 ( $v_e i \leftrightarrow o$ ) S*	23
		2 klapky v jednom otvoru - sádra nebo malta		24
		Weichschott systém	EI 90 ( $v_e i \leftrightarrow o$ ) S	25
		Požární ucpávka se stěrkou a obložkou		26
		Zabudování u stěny / stropu - sádra nebo malta + minerální kamenná vlna	EI 90 ( $v_e i \leftrightarrow o$ ) S	27
		Zabudování u stěny / stropu - sádra nebo malta		28
Mimo tuhou stěnovou konstrukci	100	ISOVER Ultimate Protect - sádra nebo malta	EI 45 ( $v_e i \leftrightarrow o$ ) S	29
		ISOVER Ultimate Protect - Weichschott systém		30
		Kamenná vlna ROCKWOOL - požární ucpávka se stěrkou a obložkou	EI 90 ( $v_e i \leftrightarrow o$ ) S	31
V sádrokartonové konstrukci	100	Sádra nebo malta	EI 90 ( $v_e i \leftrightarrow o$ ) S EI 120 ( $v_e i \leftrightarrow o$ ) S*	32
		2 klapky v jednom otvoru - sádra nebo malta		33
		Weichschott systém	EI 90 ( $v_e i \leftrightarrow o$ ) S	34
		Požární ucpávka se stěrkou a obložkou		35
		Zabudování u stěny / stropu - sádra nebo malta + minerální kamenná vlna	EI 90 ( $v_e i \leftrightarrow o$ ) S	36
		Zabudování u stěny / stropu - sádra nebo malta		37
Mimo sádrokartonovou konstrukci	100	ISOVER Ultimate Protect - sádra nebo malta	EI 45 ( $v_e i \leftrightarrow o$ ) S	38
		ISOVER Ultimate Protect - Weichschott systém		39
		Kamenná vlna ROCKWOOL - požární ucpávka se stěrkou a obložkou	EI 90 ( $v_e i \leftrightarrow o$ ) S	40
V šachtové stěně Rigips	110	Sádra nebo malta	EI 90 ( $v_e i \leftrightarrow o$ ) S	41-42
V tuhé stropní konstrukci	110 - Beton 125 - Pórobeton	Sádra nebo malta	EI 90 ( $h_o i \leftrightarrow o$ ) S EI 120 ( $h_o i \leftrightarrow o$ ) S*	43
		2 klapky v jednom otvoru - sádra nebo malta		44
		Weichschott systém	EI 90 ( $h_o i \leftrightarrow o$ ) S	45
		Požární ucpávka se stěrkou a obložkou		46
Mimo tuhou stropní konstrukci	110 - Beton 125 - Pórobeton	Kamenná vlna ROCKWOOL - sádra nebo malta		47
		Dobetonování	EI 90 ( $h_o i \leftrightarrow o$ ) S	48

\* Požadavek na EI 120 ( $v_e h_o i \leftrightarrow o$ ) S musí být specifikován v objednávce samostatně.  
Bez specifikace je dodávána standardní klapka EI 90 ( $v_e h_o i \leftrightarrow o$ ) S.

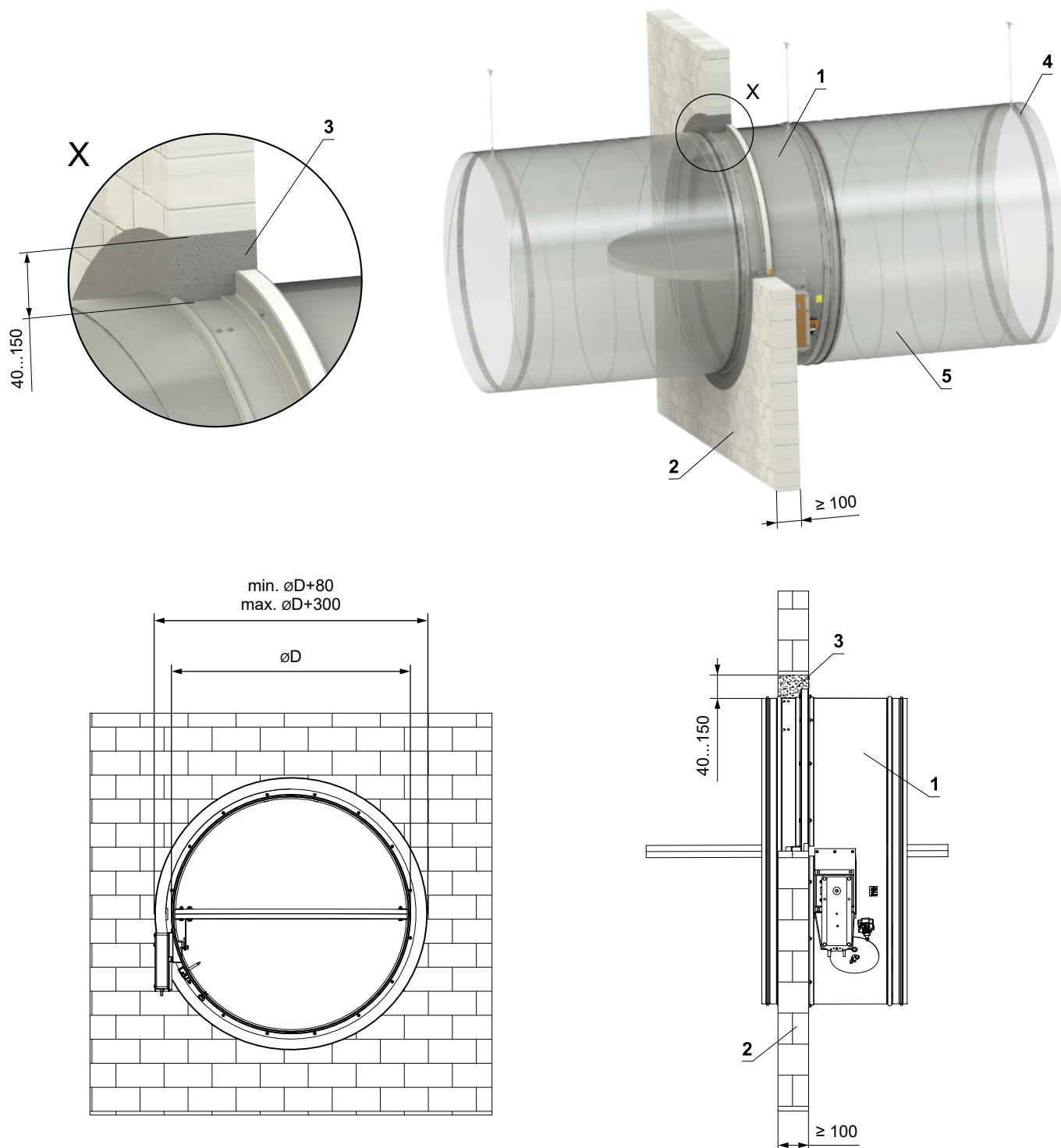
## Zabudování v tuhé stěnové konstrukci

### V tuhé stěnové konstrukci - sádra nebo malta

- Pro připojení navazujícího potrubí → viz strana 51

EI 90 ( $v_e i \leftrightarrow o$ ) SEI 120 ( $v_e i \leftrightarrow o$ ) S\*

\* Požadavek na EI 120 ( $v_e i \leftrightarrow o$ ) S musí být specifikován v objednávce samostatně. Bez specifikace je dodávána standardní klapka EI 90 ( $v_e i \leftrightarrow o$ ) S.

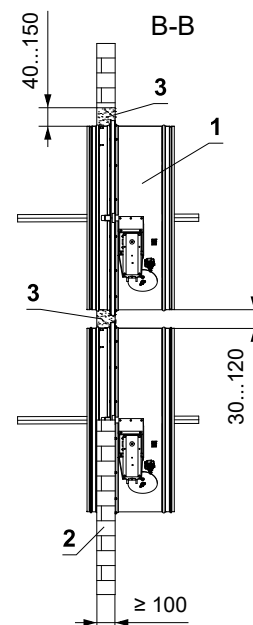
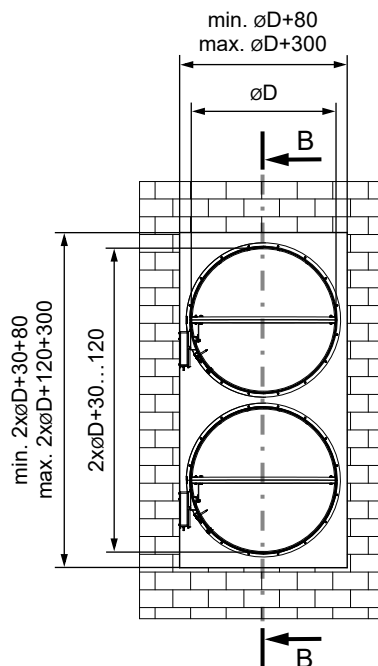
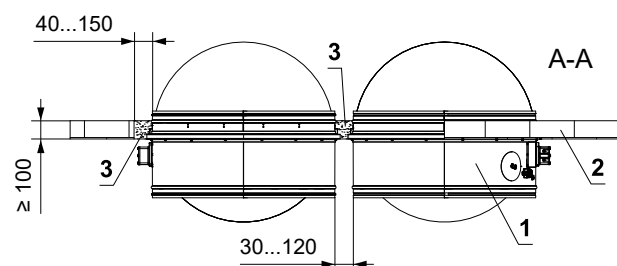
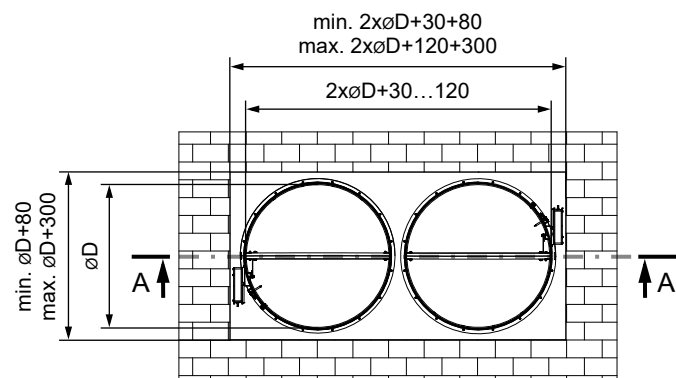
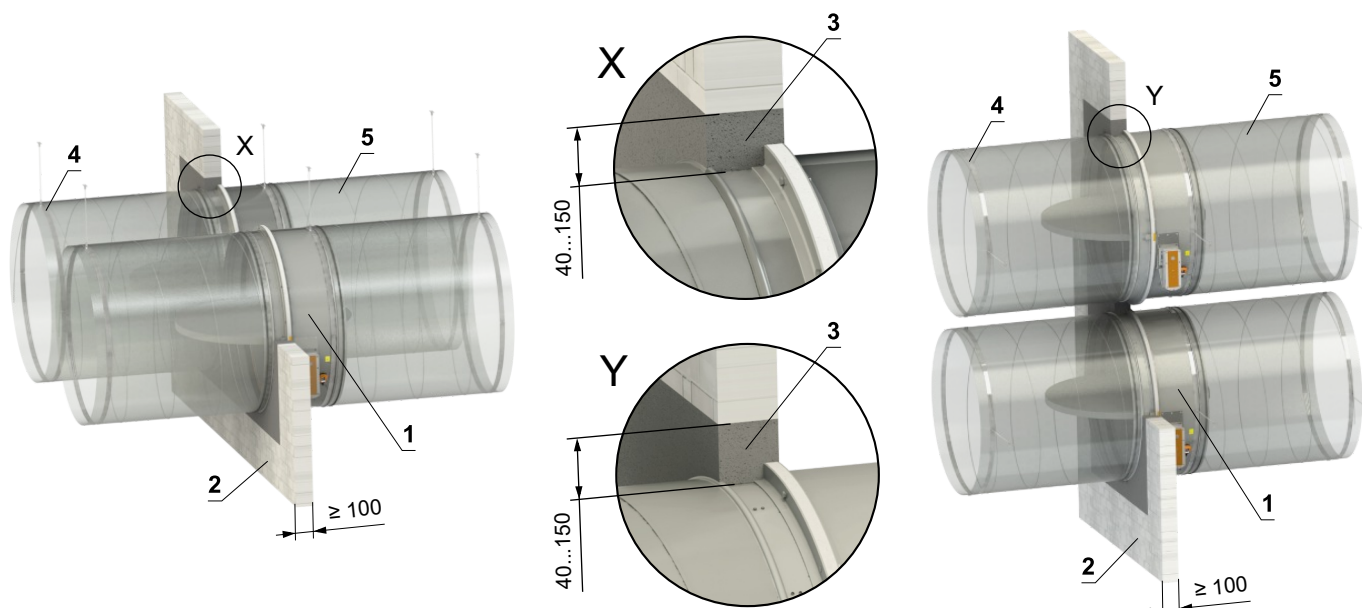


- 1 FDMA-PM
- 2 Tuhá stěnová konstrukce
- 3 Sádra nebo malta
- 4 Objímka se závitovou tyčí → viz strany 50 až 51
- 5 Potrubí

V tuhé stěnové konstrukci - 2 klapky v jednom otvoru - sádra nebo malta

EI 90 (v<sub>e</sub> i↔o) S

- Pro připojení navazujícího potrubí → viz strana 51
- Mezera mezi klapkou a konstrukcí je vyplněna maltou nebo sádrkou.
- V jednom otvoru je možné instalovat až 4 klapky symetricky.



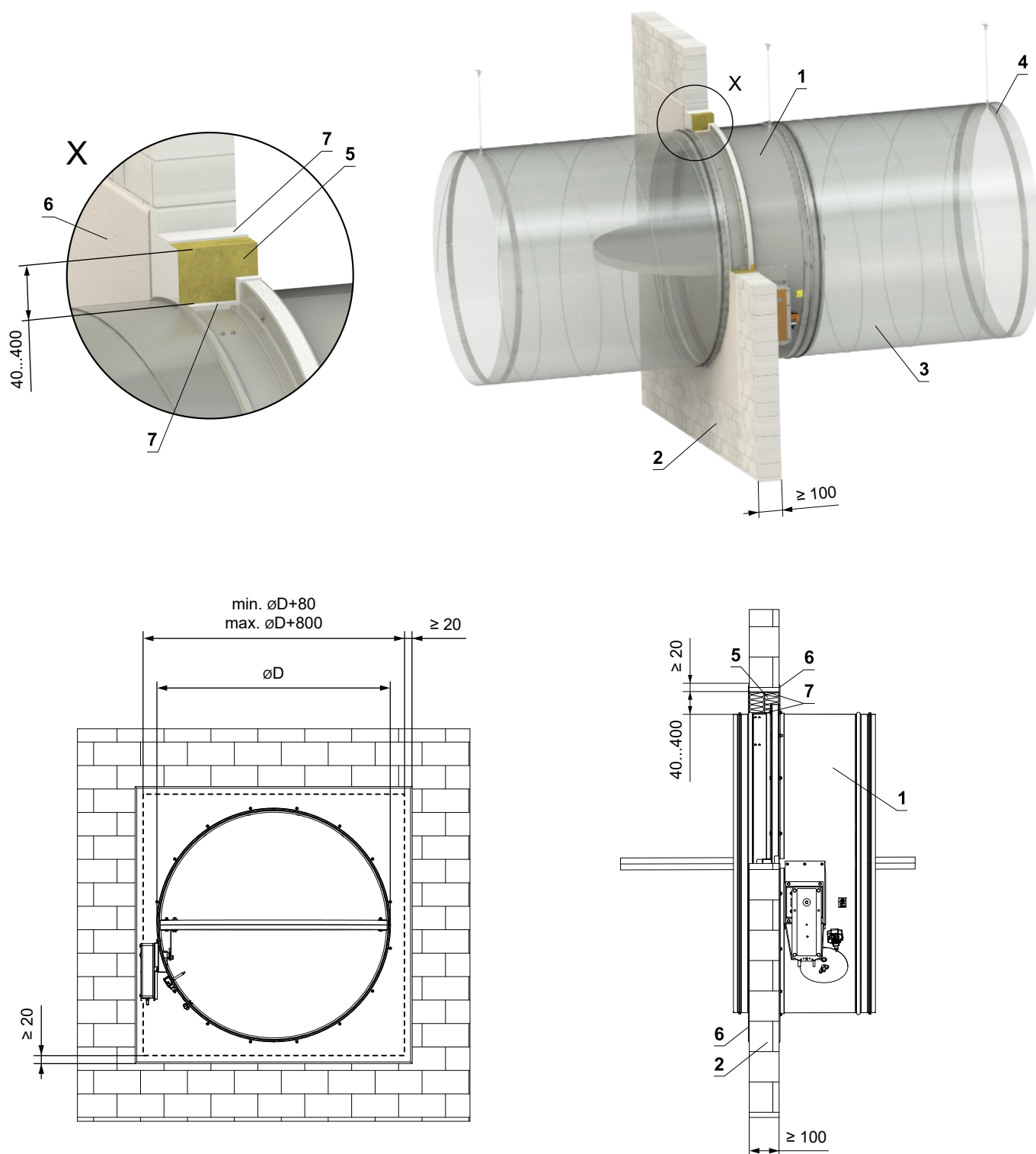
- 1 FDMA-PM
- 2 Tuhá stěnová konstrukce
- 3 Sádra nebo malta
- 4 Objímka se závitovou tyčí → viz strany 50 až 51
- 5 Potrubí



## V tuhé stěnové konstrukci - Weichschott systém

EI 90 (v<sub>e</sub> i↔o) S

- Pro připojení navazujícího potrubí → viz strana 51



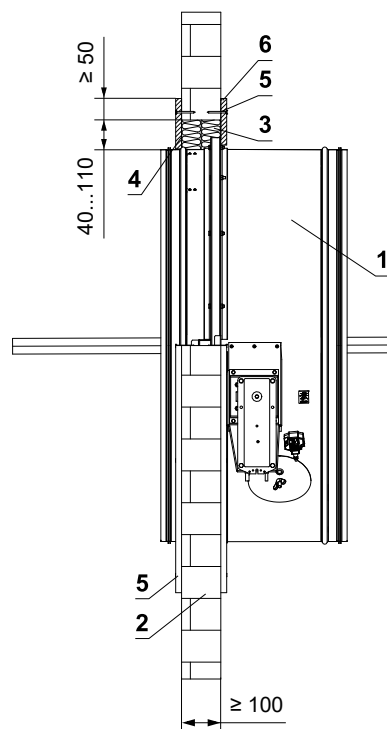
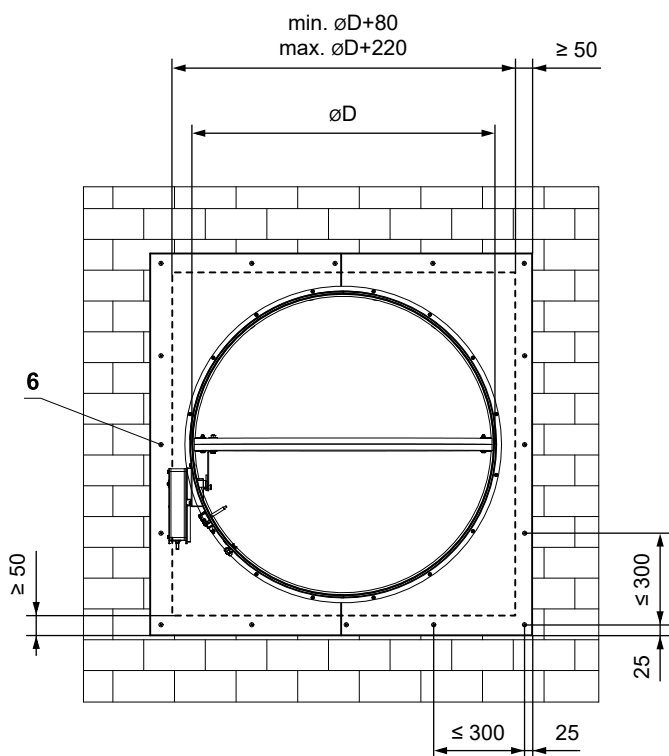
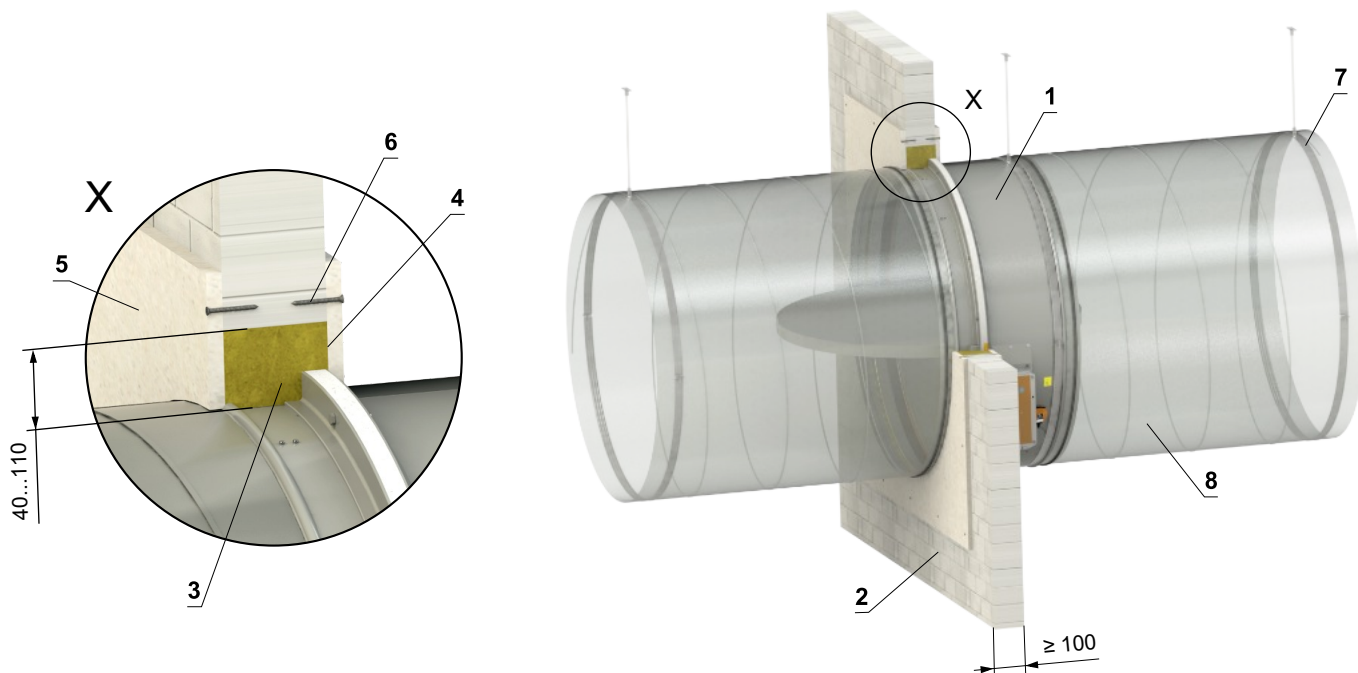
- 1 FDMA-PM
- 2 Tuhá stěnová konstrukce
- 3 Potrubí
- 4 Objímka se závitovou tyčí → viz strany 50 až 51  
Weichschott systém HILTI\*
- 5 Protipožární deska - min. hustota 140 kg/m<sup>3</sup> (HILTI CFS-CT B 1S 140/50...)
- 6 Protipožární nátěr - tl. 1 mm (HILTI CFS-CT...) - nátěr je přetažen na podpěrnou konstrukci a na těleso klapky / potrubí.
- 7 Protipožární tmel - (HILTI CFS-S ACR...) vyplnit mezeru z obou stran požárně dělící konstrukce a po celém obvodu prostupu a tělese klapky.

\* Systém HILTI může být nahrazen obdobným systémem se stejnou nebo vyšší tloušťkou, hustotou, třídou reakce na oheň, odzkoušeným dle EN 1366-3

V tuhé stěnové konstrukci - požární ucpávka se stěrkou a obložkou

EI 90 (v<sub>e</sub> i↔o) S

- Pro připojení navazujícího potrubí → viz strana 51

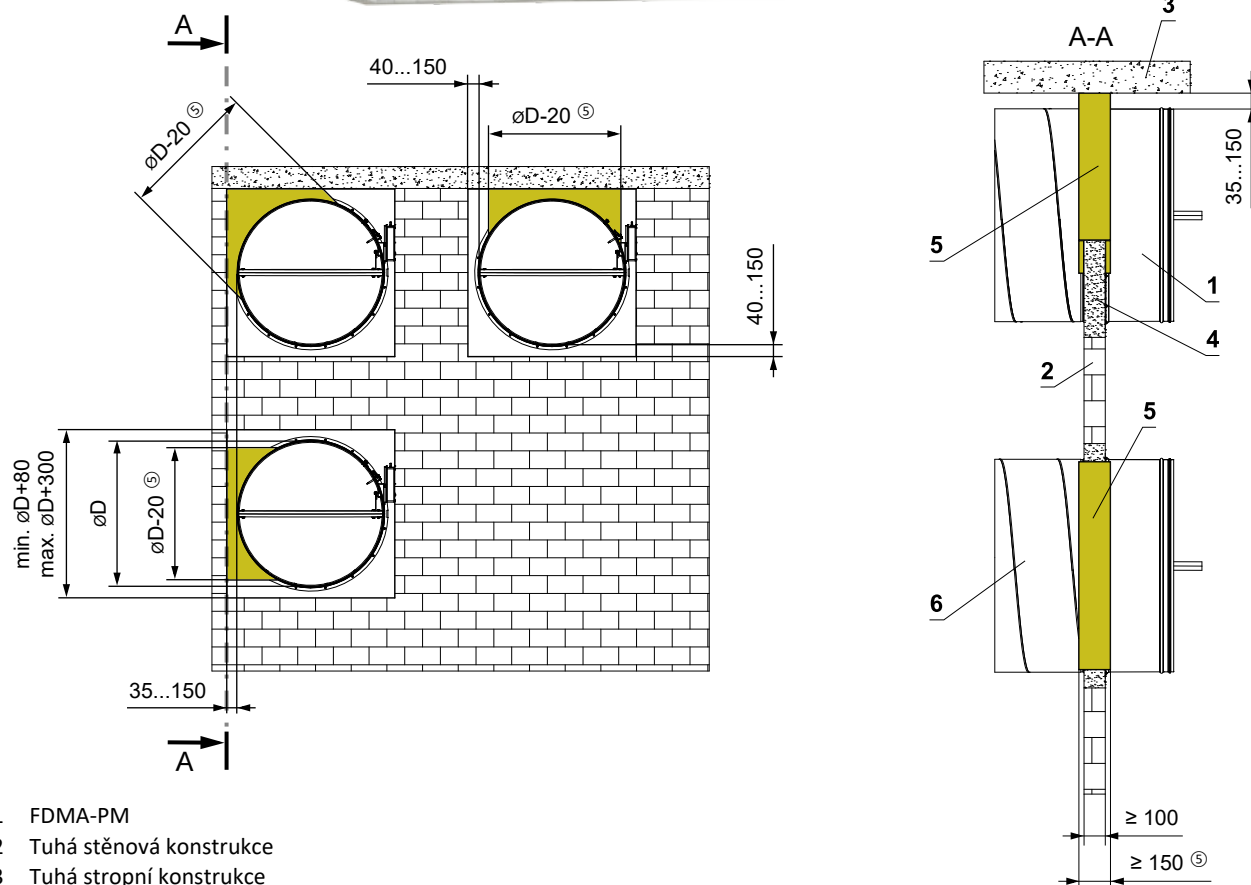
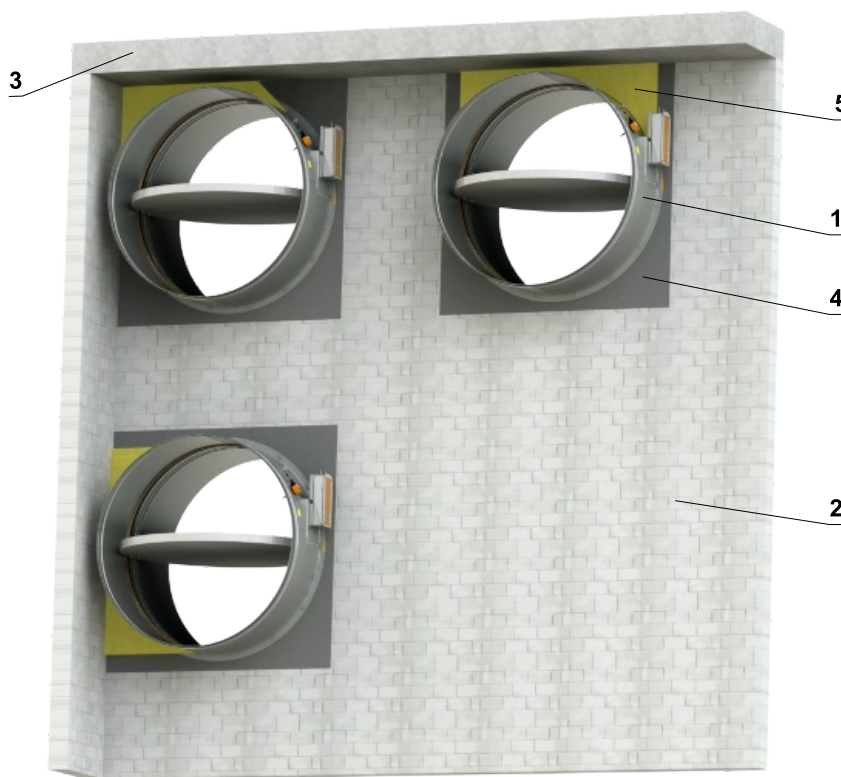


- 1 FDMA-PM
- 2 Tuhá stěnová konstrukce
- 3 Deska z minerální kamenné vlny - min. hustota 140 kg/m<sup>3</sup> (např. PROMAPYR-T150, ROCKWOOL HARDROCK / STEP ROCK HD)
- 4 Požární ochranná stěrka - tl. 1 mm (např. PROMASTOP-I)
- 5 Obložka z cementovápenné desky - min. tl. 15 mm, min. hustota 870 kg/m<sup>3</sup> (např. PROMATECT-H)
- 6 Vrut 4x50 mm - vřuty musí být pevně fixovány ve stěnové konstrukci, v případě nutnosti použijte ocelové kotvy.
- 7 Objímka se závitovou tyčí → viz strany 50 až 51
- 8 Potrubí

### V tuhé stěnové konstrukci - zabudování u stěny / stropu - sádra nebo malta + minerální kamenná vlna

EI 90 (v<sub>e</sub> i↔o) S

- Pro připojení navazujícího potrubí → viz strana 51
- Podmínky tohoto zabudování jsou platné i pro zabudování klapky do Tuhé stropní konstrukce.
- Prostup je vyplněn sádrkou nebo maltou + přesně vyřízlím tvarem minerální kamenné vlny (tvar, dle umístění klapky). Minerální kamennou vlnu přilepit lepidlem (např. Promat K84 nebo ekvivalent) ke stěnové konstrukci a na tělo klapky.

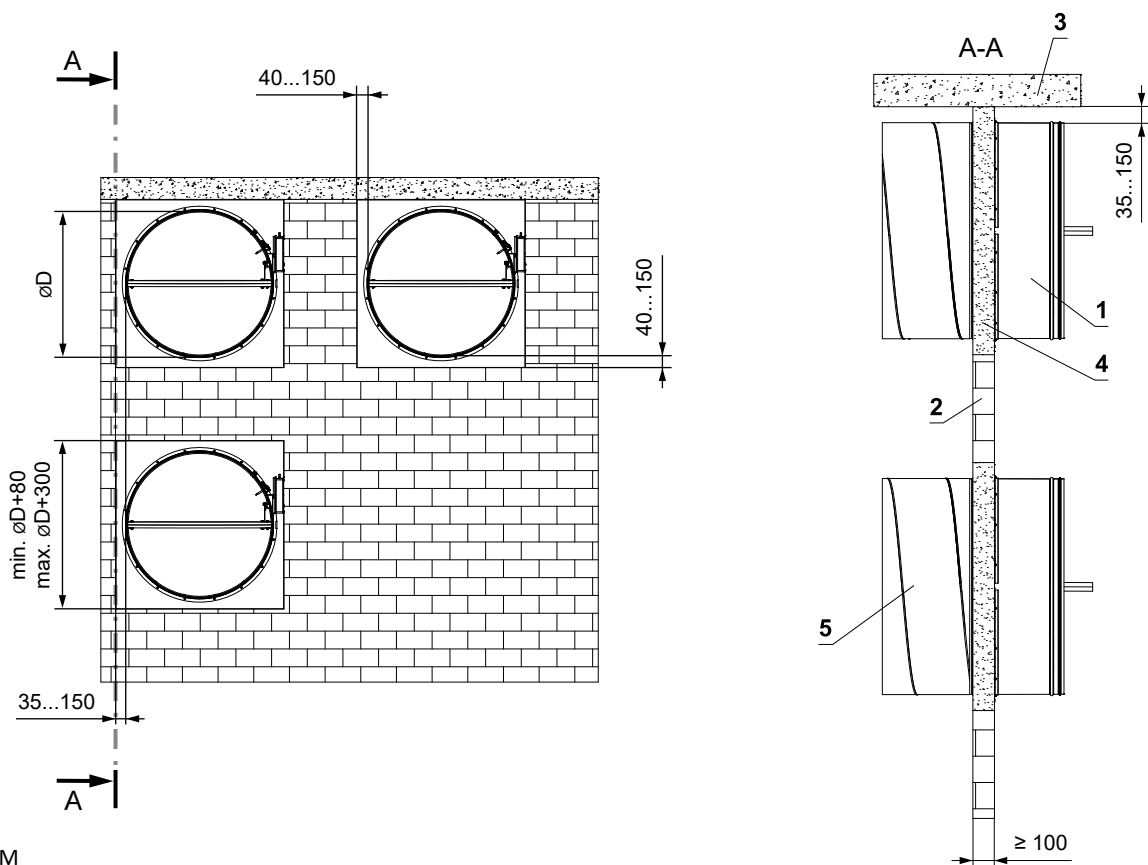
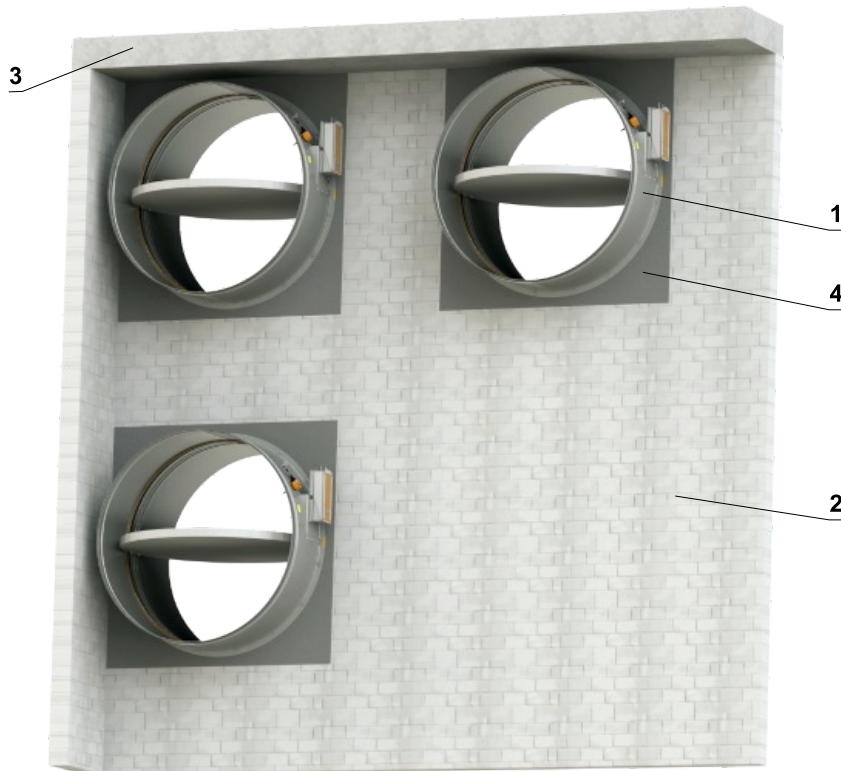


- 1 FDMA-PM
- 2 Tuhá stěnová konstrukce
- 3 Tuhá stropní konstrukce
- 4 Sádra nebo malta
- 5 Deska z minerální kamenné vlny - min. hustota 140 kg/m<sup>3</sup> (např. PROMAPYR-T150, ROCKWOOL HARDROCK / STEPROCK HD)
- 6 Potrubí

V tuhé stěnové konstrukci - zabudování u stěny / stropu - sádra nebo malta

EI 90 (v<sub>e</sub> i↔o) S

- Pro připojení navazujícího potrubí → viz strana 51
- Podmínky tohoto zabudování jsou platné i pro zabudování klapky do Tuhé stropní konstrukce.



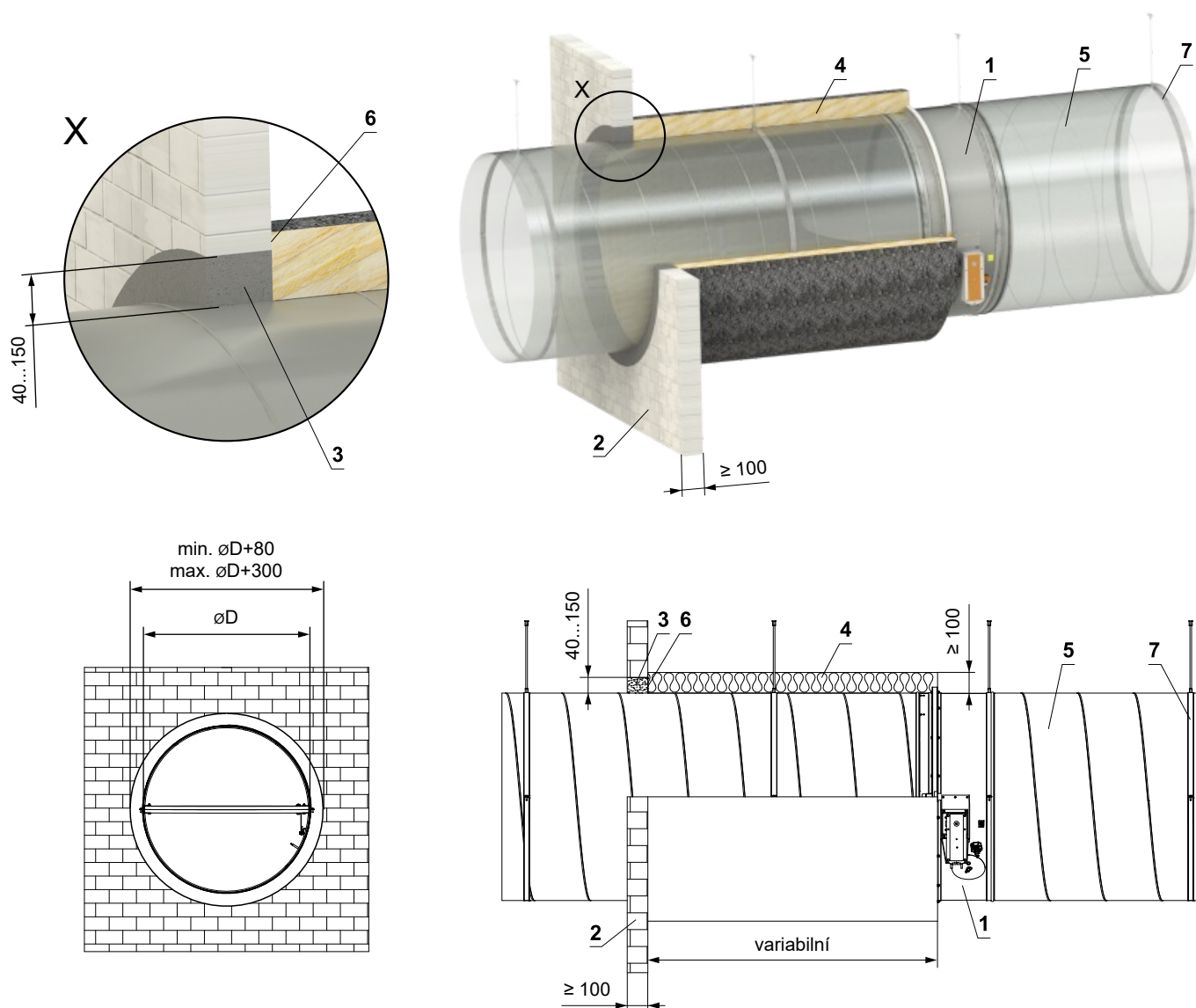
- 1 FDMA-PM
- 2 Tuhá stěnová konstrukce
- 3 Tuhá stropní konstrukce
- 4 Sádra nebo malta
- 5 Potrubí

## Zabudování mimo tuhou stěnovou konstrukci

### Mimo tuhou stěnovou konstrukci - ISOVER Ultimate Protect - sádra nebo malta

EI 45 (v<sub>e</sub> i↔o) S

- Pro připojení navazujícího potrubí → viz strana 51
- Minimální a maximální vzdálenost mezi stěnou a požární klapkou je neomezená.
- Při instalaci izolace, postupujte podle pokynů výrobce ISOVER.
- Klapka a potrubí musí být zavěšeny samostatně.
- Potrubí musí být zavěšeno na obou stranách klapky, dle národních předpisů.
- Potrubí mezi požární klapkou a požárně dělící konstrukcí, musí být zavěšeno pomocí závitových tyčí a montážních profilů nebo jiného kotevního systému, dle národních norem.
- Zatížení závěsného systému závisí na hmotnosti požární klapky a systému potrubí → viz strana 50
- Maximální vzdálenost mezi dvěma závěsnými systémy je 1500 mm.
- Připojené potrubí musí být zavěšeno tak, aby byl zcela vyloučen přenos všech zatížení z navazujícího vzduchotechnického potrubí na těleso klapky. Sousední potrubí musí být zavěšeno nebo podepřeno podle požadavků dodavatelů potrubí.
- Pokud je závitová tyč umístěna uvnitř izolace potrubí, vzdálenost mezi závitovou tyčí a potrubím je max. 30 mm.
- Pokud je závitová tyč umístěna mimo izolaci potrubí, vzdálenost mezi závitovou tyčí a izolací je max. 40 mm.

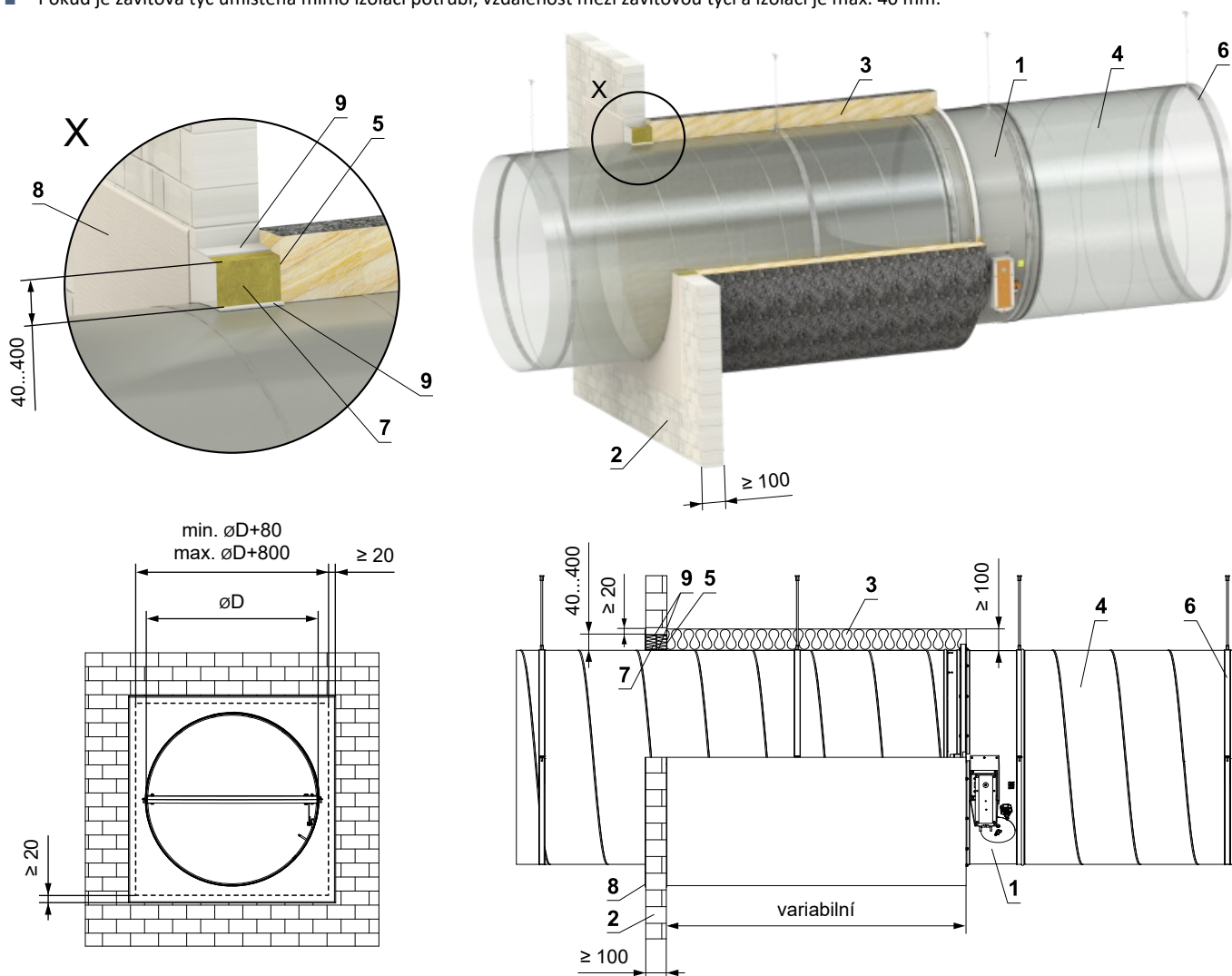


- 1 FDMA-PM
- 2 Tuhá stěnová konstrukce
- 3 Sádra nebo malta
- 4 Izolační rohož z kamenné vlny s povrchovou úpravou z hliníkové fólie - min. tl. 100 mm, min. hustota 66 kg/m<sup>3</sup> (Systém ISOVER Ultimate Protect Wired Mat 4.0 Alu1)
- 5 Standardní VZT potrubí z pozinkovaného plechu min. tloušťky 0,8 mm
- 6 Lepidlo ISOVER Protect BSK - naneste na izolaci a přilepte na požárně dělící konstrukci
- 7 Objímka se závitovou tyčí → viz strany 50 až 51

Mimo tuhou stěnovou konstrukci - ISOVER Ultimate Protect - Weichschott systém

EI 45 (v<sub>e</sub> i↔o) S

- Pro připojení navazujícího potrubí → viz strana 51
- Minimální a maximální vzdálenost mezi stěnou a požární klapkou je neomezená.
- Při instalaci izolace, postupujte podle pokynů výrobce ISOVER.
- Klapka a potrubí musí být zavěšeny samostatně.
- Potrubí musí být zavěšeno na obou stranách klapky, dle národních předpisů.
- Potrubí mezi požární klapkou a požárně dělicí konstrukcí, musí být zavěšeno pomocí závitových tyčí a montážních profilů nebo jiného kotevního systému, dle národních norem.
- Zatížení závěsného systému závisí na hmotnosti požární klapky a systému potrubí → viz strana 50
- Maximální vzdálenost mezi dvěma závěsnými systémy je 1500 mm.
- Potrubí v místě prostupu musí být ukotveno ke stěnové konstrukci.
- Připojené potrubí musí být zavěšeno tak, aby byl zcela vyloučen přenos všech zatížení z navazujícího vzduchotechnického potrubí na těleso klapky. Sousední potrubí musí být zavěšeno nebo podepřeno podle požadavků dodavatelů potrubí.
- Pokud je závitová tyč umístěna uvnitř izolace potrubí, vzdálenost mezi závitovou tyčí a potrubím je max. 30 mm.
- Pokud je závitová tyč umístěna mimo izolaci potrubí, vzdálenost mezi závitovou tyčí a izolací je max. 40 mm.

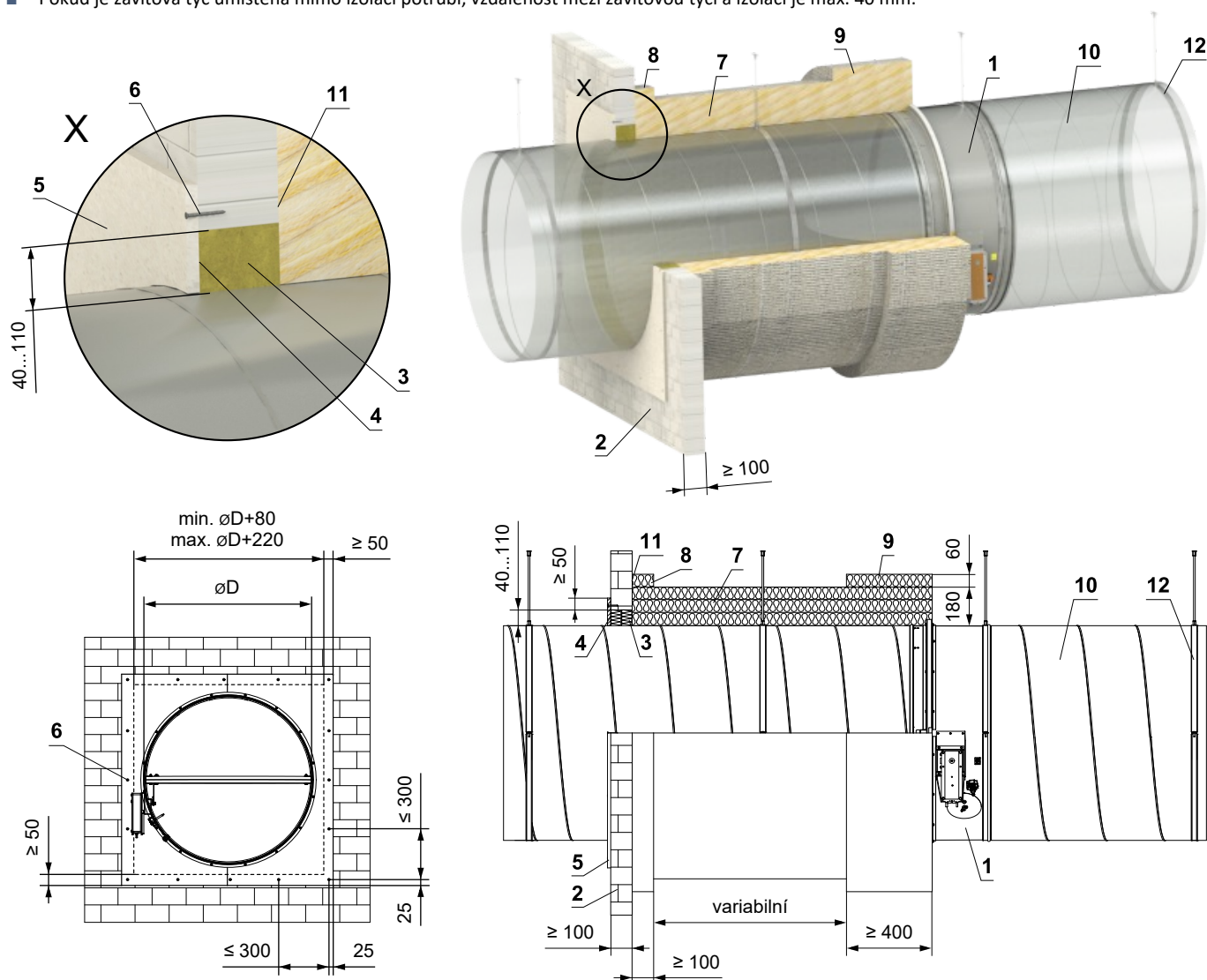


- 1 FDMA-PM
- 2 Tuhá stěnová konstrukce
- 3 Izolační rohož z kamenné vlny s povrchovou úpravou z hliníkové fólie - min. tl. 100 mm, min. hustota 66 kg/m<sup>3</sup> (Systém ISOVER Ultimate Protect Wired Mat 4.0 Alu1)
- 4 Standardní VZT potrubí z pozinkovaného plechu min. tloušťky 0,8 mm
- 5 Lepidlo ISOVER Protect BSK - naneste na izolaci a přilepte na požárně dělicí konstrukci
- 6 Objímka se závitovou tyčí → viz strany 50 až 51  
Weichschott systém HILTI\*
- 7 Protipožární deska - min. hustota 140 kg/m<sup>3</sup> (HILTI CFS-CT B 1S 140/50...)
- 8 Protipožární nátěr - tl. 1 mm (HILTI CFS-CT...) - nátěr je přetažený na podpěrnou konstrukci a na těleso klapky / potrubí.
- 9 Protipožární tmel - (HILTI CFS-S ACR...) vyplnit mezeru z obou stran požárně dělicí konstrukce a po celém obvodu prostupu a tělese klapky.

\* Systém HILTI může být nahrazen obdobným systémem se stejnou nebo vyšší tloušťkou, hustotou, třídou reakce na oheň, odzkoušeným dle EN 1366-3

## Mimo tuhou stěnovou konstrukci - kamenná vlna ROCKWOOL - požární ucpávka se stěrkou a obložkou EI 90 (v<sub>e</sub> i↔o) S

- Pro připojení navazujícího potrubí → viz strana 51
- Minimální a maximální vzdálenost mezi stěnou a požární klapkou je neomezená.
- Při instalaci izolace, postupujte podle pokynů výrobce ROCKWOOL.
- Klapka a potrubí musí být zavěšeny samostatně.
- Potrubí musí být zavěšeno na obou stranách klapky, dle národních předpisů.
- Potrubí mezi požární klapkou a požárně dělící konstrukcí, musí být zavěšeno pomocí závitových tyčí a montážních profilů nebo jiného kotevního systému, dle národních norem.
- Zatížení závěsného systému závisí na hmotnosti požární klapky a systému potrubí → viz strana 50
- Maximální vzdálenost mezi dvěma závěsnými systémy je 1500 mm.
- Potrubí v místě prostupu musí být ukotveno ke stěnové konstrukci.
- Připojené potrubí musí být zavěšeno tak, aby byl zcela vyloučen přenos všech zatížení z navazujícího vzduchotechnického potrubí na těleso klapky. Sousední potrubí musí být zavěšeno nebo podepřeno podle požadavků dodavatelů potrubí.
- Pokud je závitová tyč umístěna uvnitř izolace potrubí, vzdálenost mezi závitovou tyčí a potrubím je max. 30 mm.
- Pokud je závitová tyč umístěna mimo izolaci potrubí, vzdálenost mezi závitovou tyčí a izolací je max. 40 mm.



- |  |   |
|--|---|
| <p>1 FDMA-PM</p> <p>2 Tuhá stěnová konstrukce</p> <p>3 Deska z minerální kamenné vlny - min. hustota 140 kg/m<sup>3</sup> (např. PROMAPYR-T150, ROCKWOOL HARDROCK / STEPROCK HD)</p> <p>4 Požární ochranná stěrka - tl. 1 mm (např. PROMASTOP-I)</p> <p>5 Obložka z cementovápenné desky - min. tl. 15 mm, min. hustota 870 kg/m<sup>3</sup> (např. PROMATECT-H)</p> <p>6 Vrut 4x50 mm - vruty musí být pevně fixovány ve stěnové konstrukci, v případě nutnosti použijte ocelové kotvy.</p> | <p>7 Izolační rohož z kamenné vlny s povrchovou úpravou z hliníkové fólie - tl. 180 mm (3x60 mm), min. hustota 105 kg/m<sup>3</sup> - (Systém ROCKWOOL Wired Mat 105 Alu)</p> <p>8 Izolační límec prostupu potrubí - tl. 60 mm (Systém ROCKWOOL Wired Mat 105 Alu) - lepené (poz. 11) a připěvněné šrouby ke stěnové konstrukci</p> <p>9 Izolační límec požární klapky a napojení potrubí - tl. 60 mm (Systém ROCKWOOL Wired Mat 105 Alu)</p> <p>10 Standardní VZT potrubí z pozinkovaného plechu min. tloušťky 0,8 mm</p> <p>11 Lepidlo ROCKWOOL Firepro glue - naneste na izolaci a přilepte na požárně dělící konstrukci</p> <p>12 Objímka se závitovou tyčí → viz strany 50 až 51</p> |
|--|---|

**Zabudování v sádkartonové konstrukci**

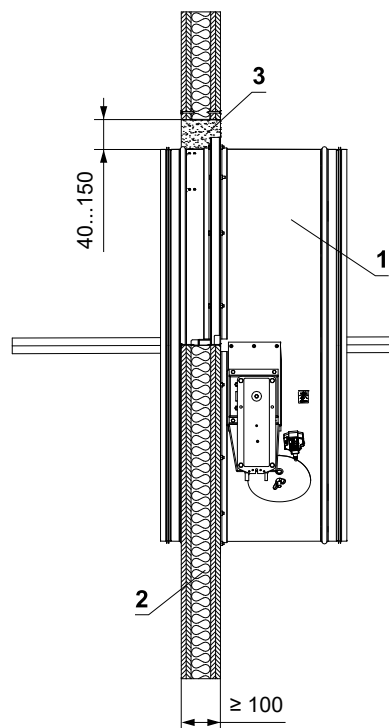
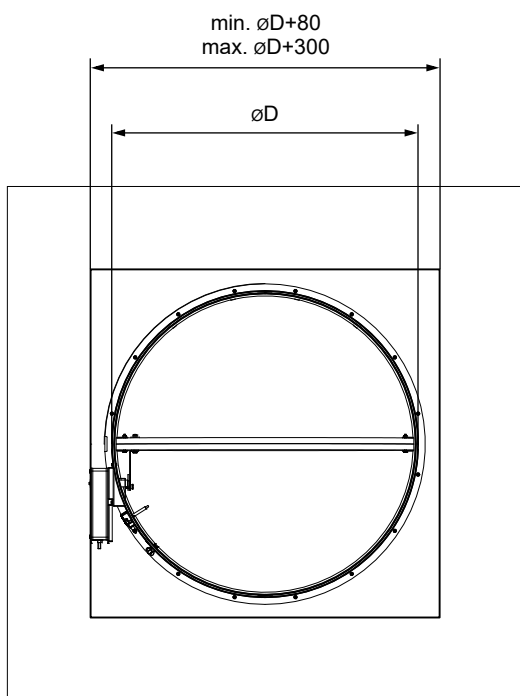
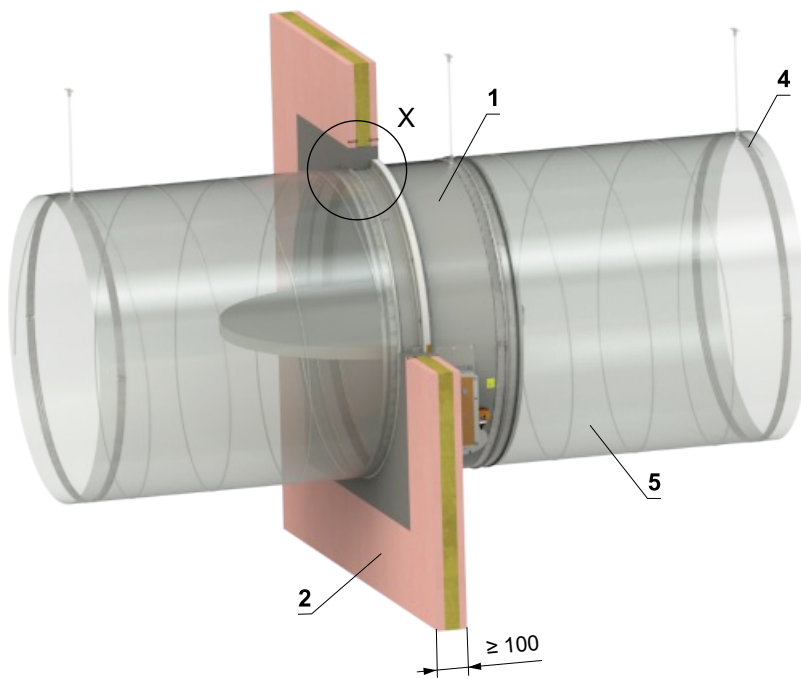
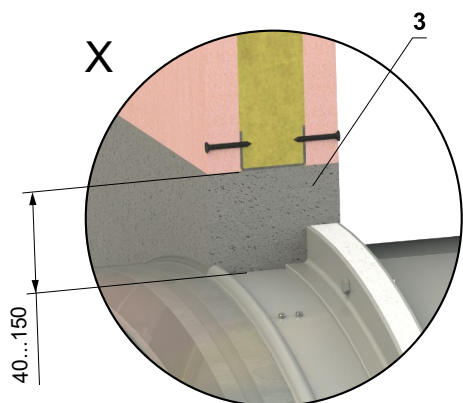
**V sádkartonové konstrukci - sádra nebo malta**

- Pro připojení navazujícího potrubí → viz strana 51

**EI 90 (v<sub>e</sub> i↔o) S**

**EI 120 (v<sub>e</sub> i↔o) S\***

\* Požadavek na EI 120 (v<sub>e</sub> i↔o) S musí být specifikován v objednávce samostatně. Bez specifikace je dodávána standardní klapka EI 90 (v<sub>e</sub> i↔o) S.



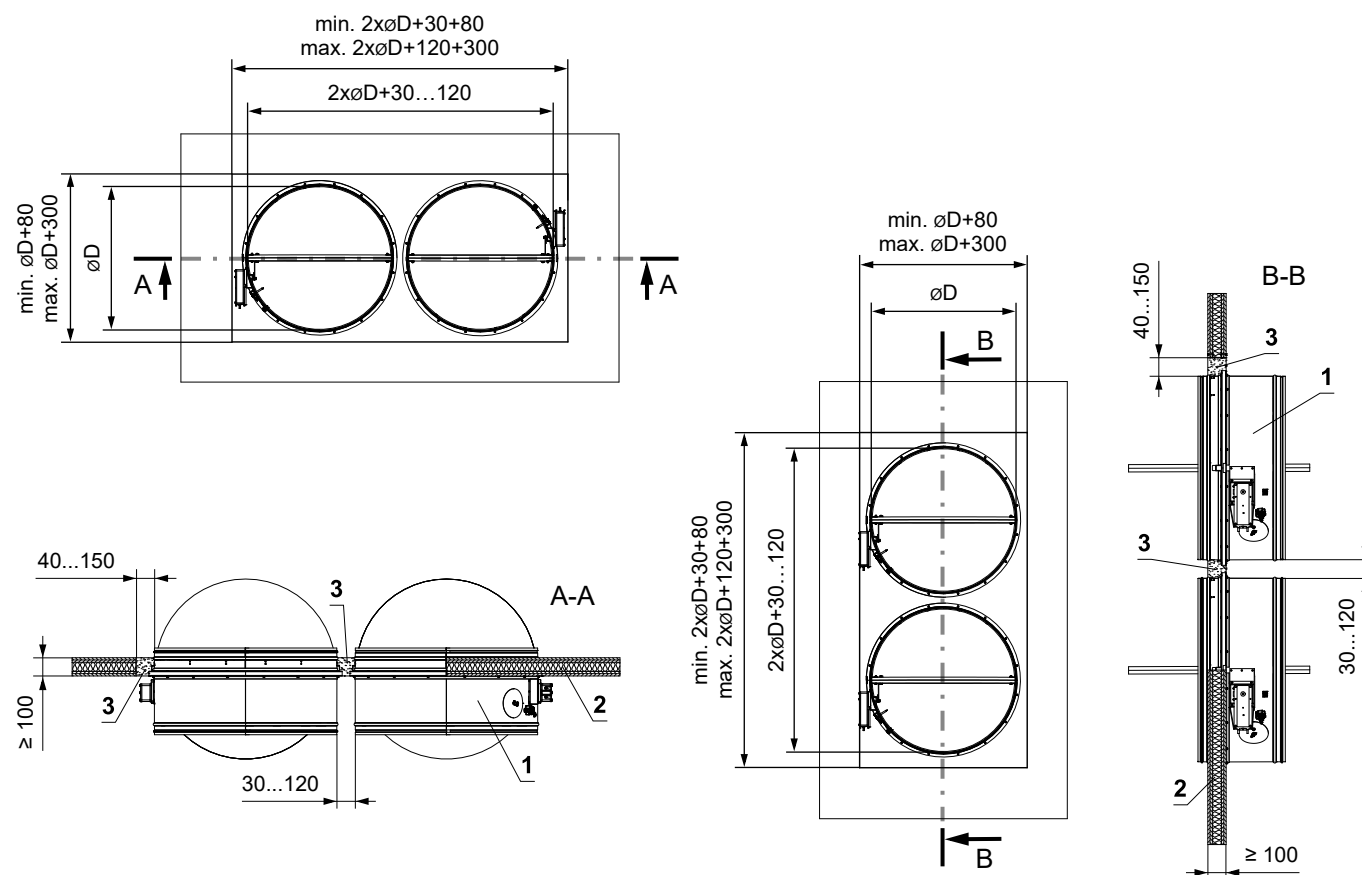
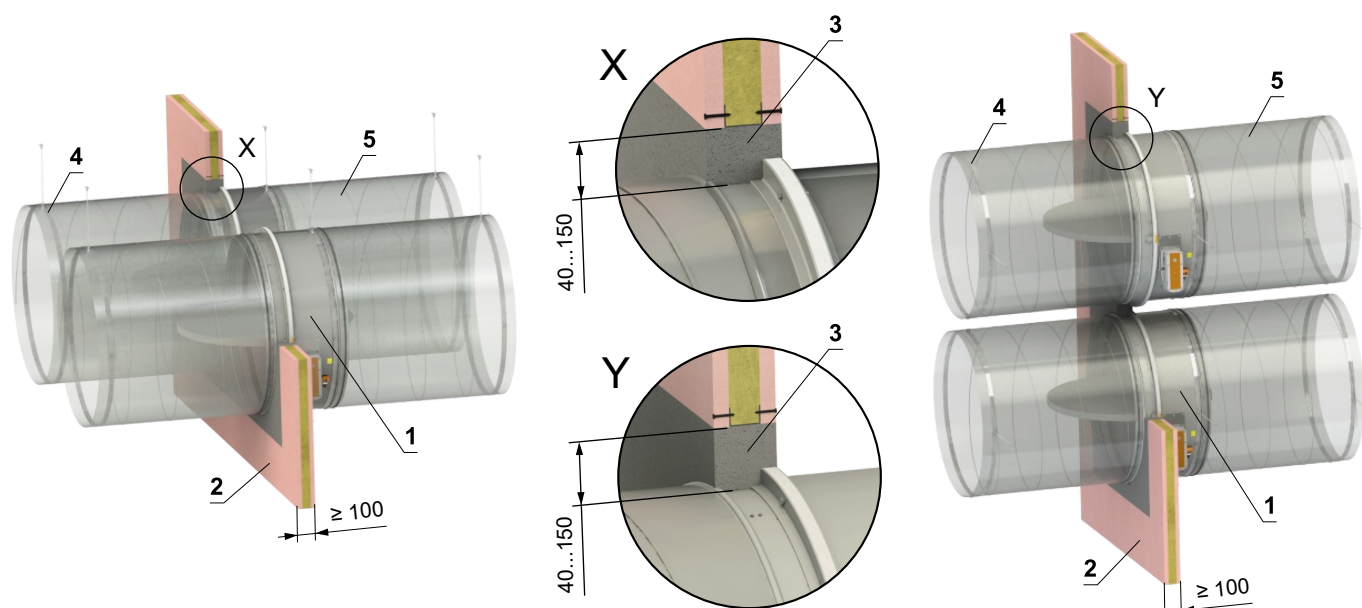
- 1 FDMA-PM
- 2 Sádkartonová konstrukce
- 3 Sádra nebo malta
- 4 Objímka se závitovou tyčí → viz strany 50 až 51
- 5 Potrubí



## V sádkartonové konstrukci - 2 klapky v jednom otvoru - sádra nebo malta

EI 90 (v<sub>e</sub> i↔o) S

- Pro připojení navazujícího potrubí → viz strana 51
- Mezera mezi klapkou a konstrukcí je vyplněna maltou nebo sádkou.
- V jednom otvoru je možné instalovat až 4 klapky symetricky.

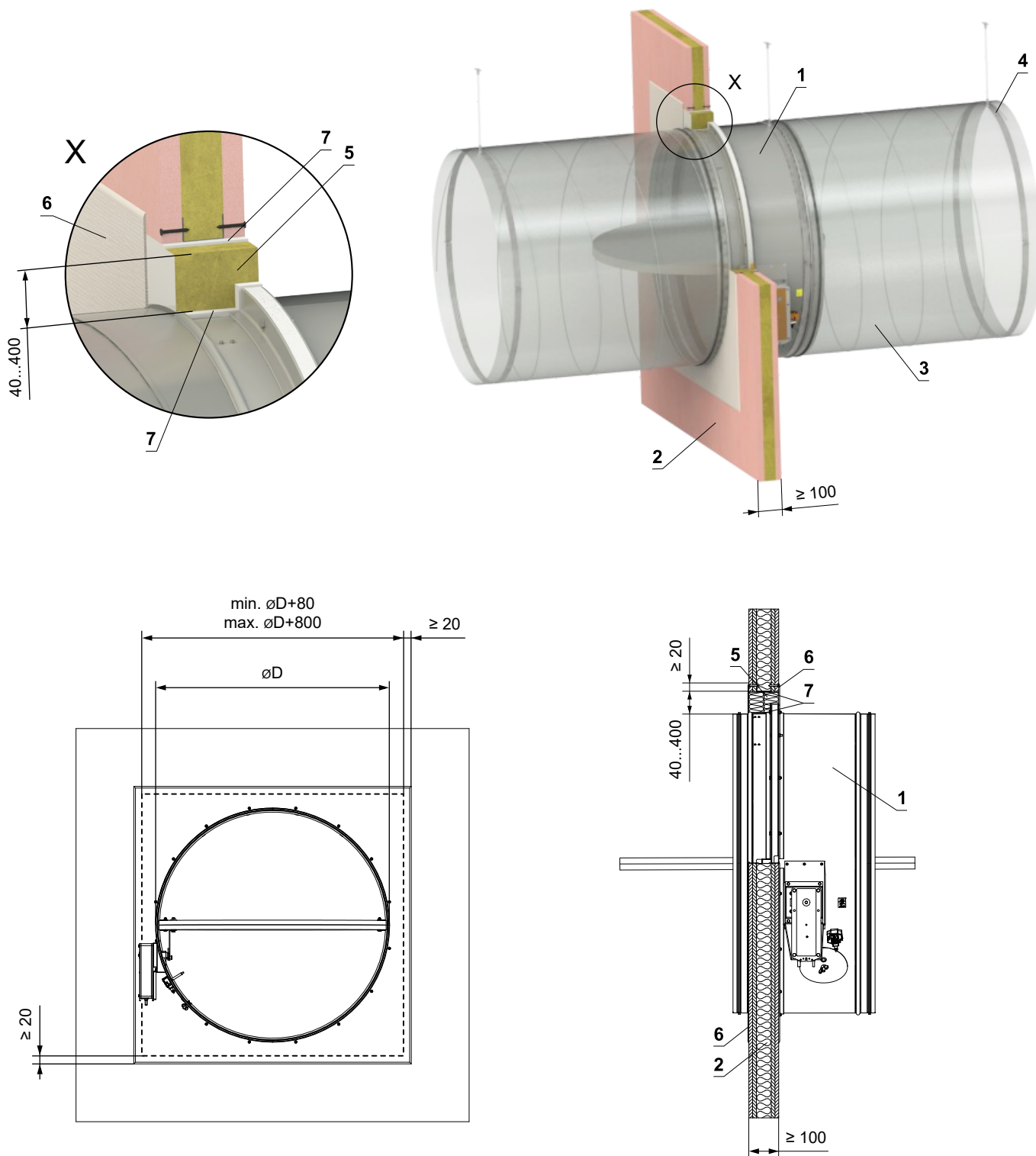


- 1 FDMA-PM
- 2 Sádkartonová konstrukce
- 3 Sádra nebo malta
- 4 Objímka se závitovou tyčí → viz strany 50 až 51
- 5 Potrubí

V sádrokartonové konstrukci - Weichschott systém

EI 90 (v<sub>e</sub> i↔o) S

- Pro připojení navazujícího potrubí → viz strana 51



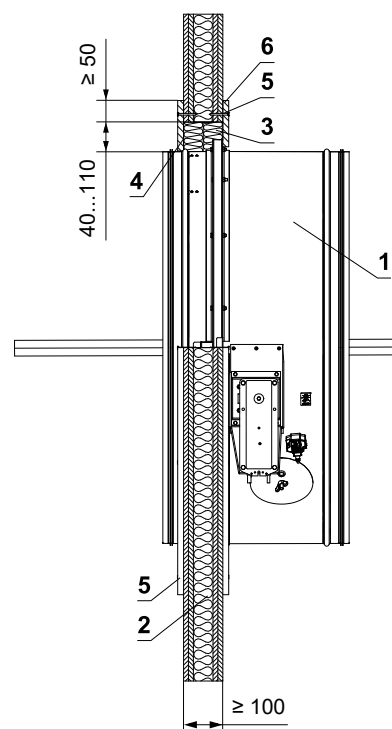
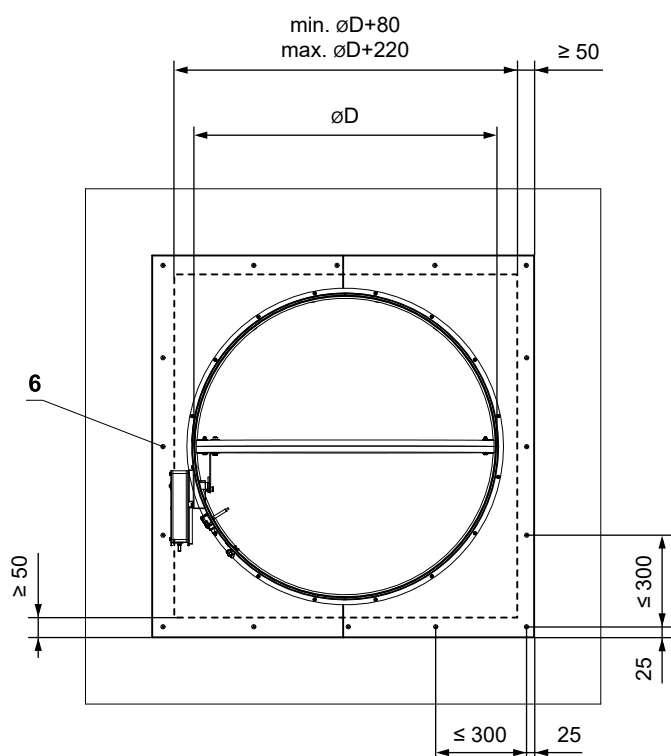
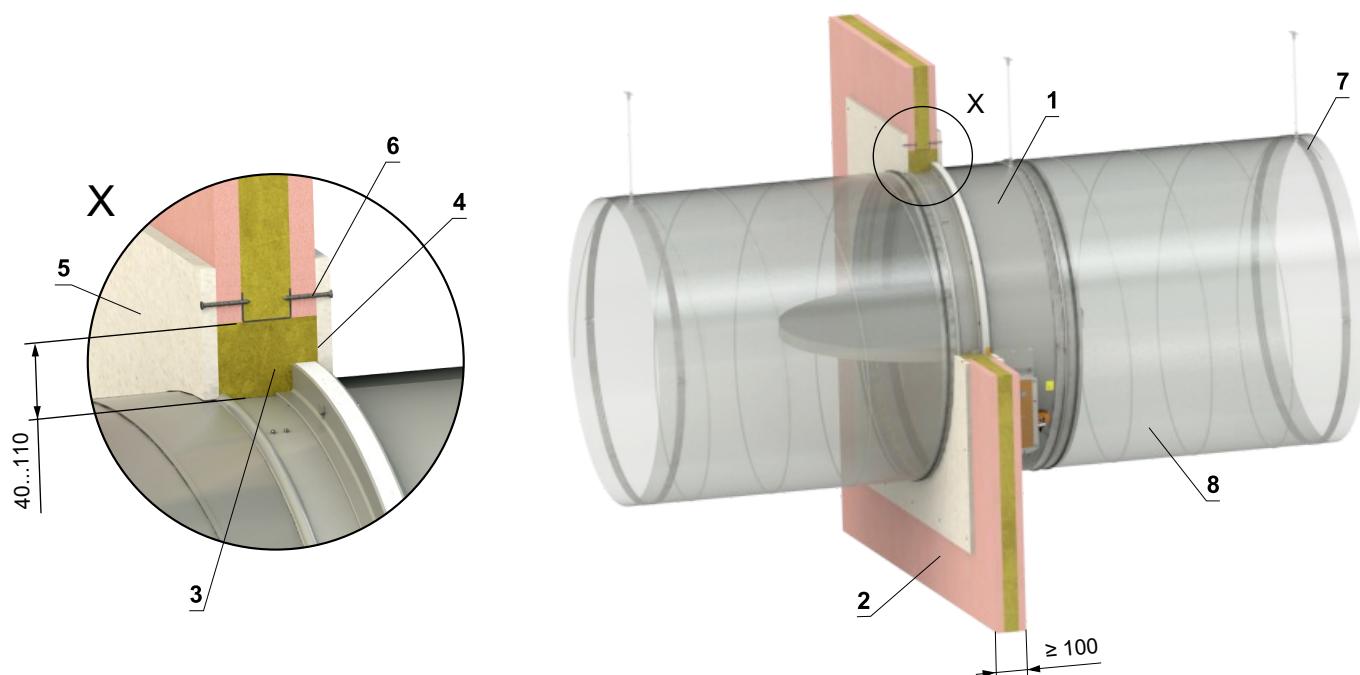
- 1 FDMA-PM
- 2 Sádrokartonová konstrukce
- 3 Potrubí
- 4 Objímka se závitovou tyčí → viz strany 50 až 51 Weichschott systém HILTI\*
- 5 Protipožární deska - min. hustota 140 kg/m<sup>3</sup> (HILTI CFS-CT B 1S 140/50...)
- 6 Protipožární nátěr - tl. 1 mm (HILTI CFS-CT...) - nátěr je přetažen na podpěrnou konstrukci a na těleso klapky / potrubí.
- 7 Protipožární tmel - (HILTI CFS-S ACR...) vyplnit mezeru z obou stran požárně dělící konstrukce a po celém obvodu prostupu a tělese klapky.

\* Systém HILTI může být nahrazen obdobným systémem se stejnou nebo vyšší tloušťkou, hustotou, třídou reakce na oheň, odzkoušeným dle EN 1366-3

## V sádkartonové konstrukci - požární ucpávka se stěrkou a obložkou

EI 90 (v<sub>e</sub> i↔o) S

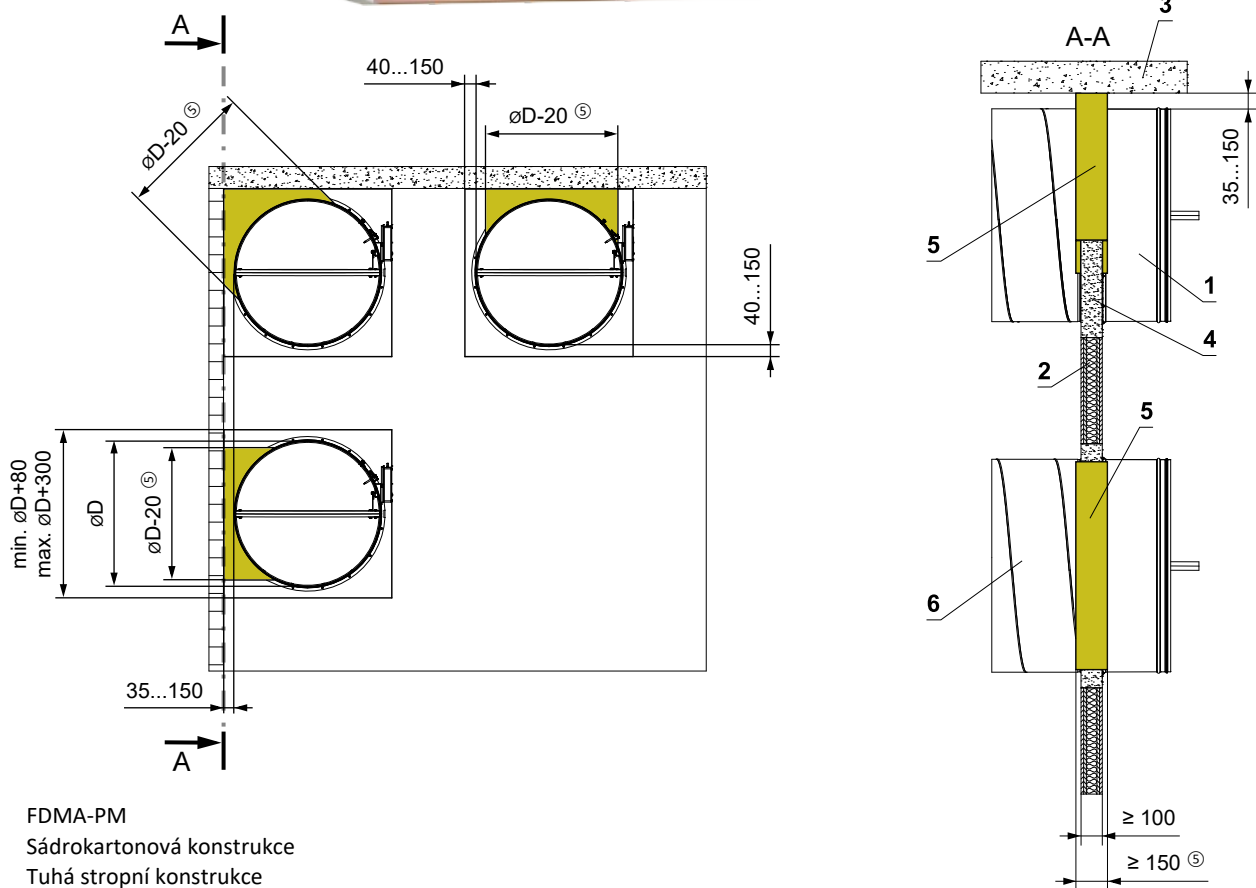
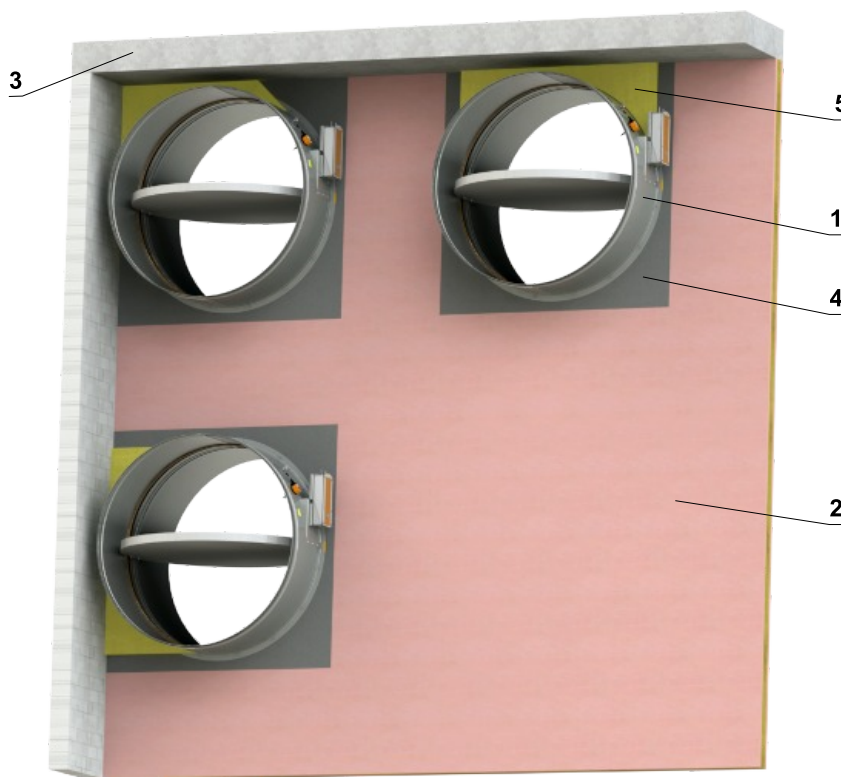
- Pro připojení navazujícího potrubí → viz strana 51



- 1 FDMA-PM
- 2 Sádkartonová konstrukce
- 3 Deska z minerální kamenné vlny - min. hustota 140 kg/m<sup>3</sup> (např. PROMAPYR-T150, ROCKWOOL HARDROCK / STEP ROCK HD)
- 4 Požární ochranná stěrka - tl. 1 mm (např. PROMASTOP-I)
- 5 Obložka z cementovápenné desky - min. tl. 15 mm, min. hustota 870 kg/m<sup>3</sup> (např. PROMATECT-H)
- 6 Vrut 4x50 mm - vruty musí být pevně fixovány ve stěnové konstrukci, v případě nutnosti použijte ocelové kotvy.
- 7 Objímka se závitovou tyčí → viz strany 50 až 51
- 8 Potrubí

V sádkartonové konstrukci - zabudování u stěny / stropu - sádra nebo malta + minerální kamenná vlna EI 90 (v<sub>e</sub> i↔o) S

- Pro připojení navazujícího potrubí → viz strana 51
- Podmínky tohoto zabudování jsou platné i pro zabudování klapky do Tuhé stropní konstrukce.
- Prostup je vyplněn sádrkou nebo maltou + přesně vyřízlím tvarem minerální kamenné vlny (tvar, dle umístění klapky). Minerální kamennou vlnu přilepit lepidlem (např. Promat K84 nebo ekvivalent) ke stěnové konstrukci a na těleso klapky.

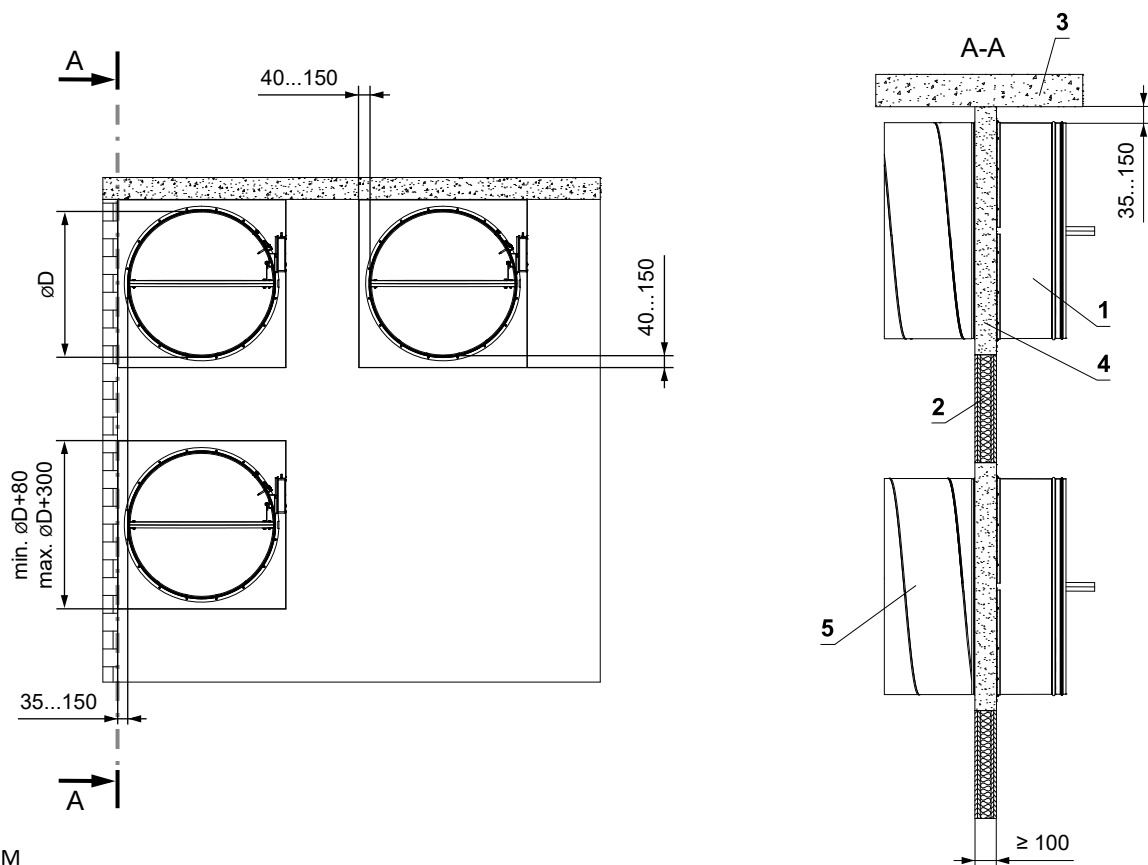
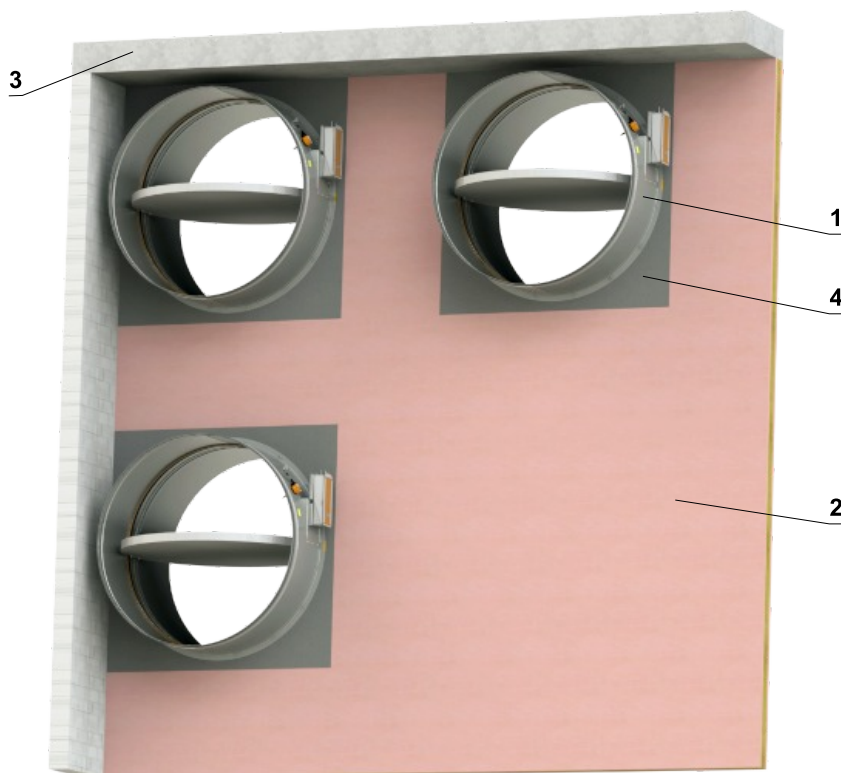


- 1 FDMA-PM
- 2 Sádkartonová konstrukce
- 3 Tuhá stropní konstrukce
- 4 Sádra nebo malta
- 5 Deska z minerální kamenné vlny - min. hustota 140 kg/m<sup>3</sup> (např. PROMAPYR-T150, ROCKWOOL HARDROCK / STEPROCK HD)
- 6 Potrubí

## V sádrokartonové konstrukci - zabudování u stěny / stropu - sádra nebo malta

EI 90 (v<sub>e</sub> i↔o) S

- Pro připojení navazujícího potrubí → viz strana 51
- Podmínky tohoto zabudování jsou platné i pro zabudování klapky do Tuhé stropní konstrukce.



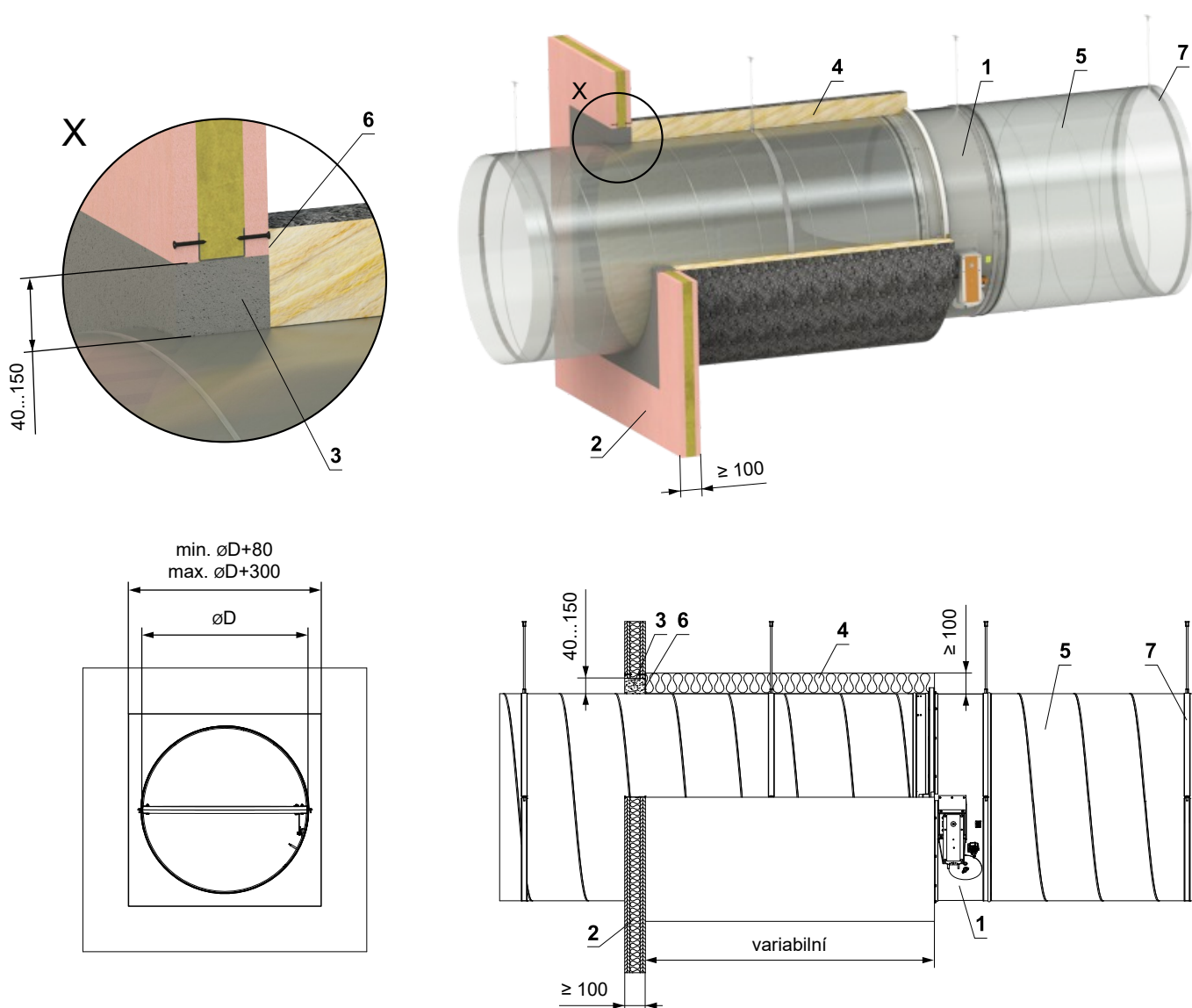
- 1 FDMA-PM
- 2 Sádrokartonová konstrukce
- 3 Tuhá stropní konstrukce
- 4 Sádra nebo malta
- 5 Potrubí

## Zabudování mimo sádkartonovou konstrukci

Mimo sádkartonovou konstrukci - ISOVER Ultimate Protect - sádra nebo malta

EI 45 (v<sub>e</sub> i↔o) S

- Pro připojení navazujícího potrubí → viz strana 51
- Minimální a maximální vzdálenost mezi stěnou a požární klapkou je neomezená.
- Při instalaci izolace, postupujte podle pokynů výrobce ISOVER.
- Klapka a potrubí musí být zavěšeny samostatně.
- Potrubí musí být zavěšeno na obou stranách klapky, dle národních předpisů.
- Potrubí mezi požární klapkou a požárně dělicí konstrukcí, musí být zavěšeno pomocí závitových tyčí a montážních profilů nebo jiného kotevního systému, dle národních norem.
- Zatížení závěsného systému závisí na hmotnosti požární klapky a systému potrubí → viz strana 50
- Maximální vzdálenost mezi dvěma závěsnými systémy je 1500 mm.
- Připojené potrubí musí být zavěšeno tak, aby byl zcela vyloučen přenos všech zatížení z navazujícího vzduchotechnického potrubí na těleso klapky. Sousední potrubí musí být zavěšeno nebo podepřeno podle požadavků dodavatelů potrubí.
- Pokud je závitová tyč umístěna uvnitř izolace potrubí, vzdálenost mezi závitovou tyčí a potrubím je max. 30 mm.
- Pokud je závitová tyč umístěna mimo izolaci potrubí, vzdálenost mezi závitovou tyčí a izolací je max. 40 mm.

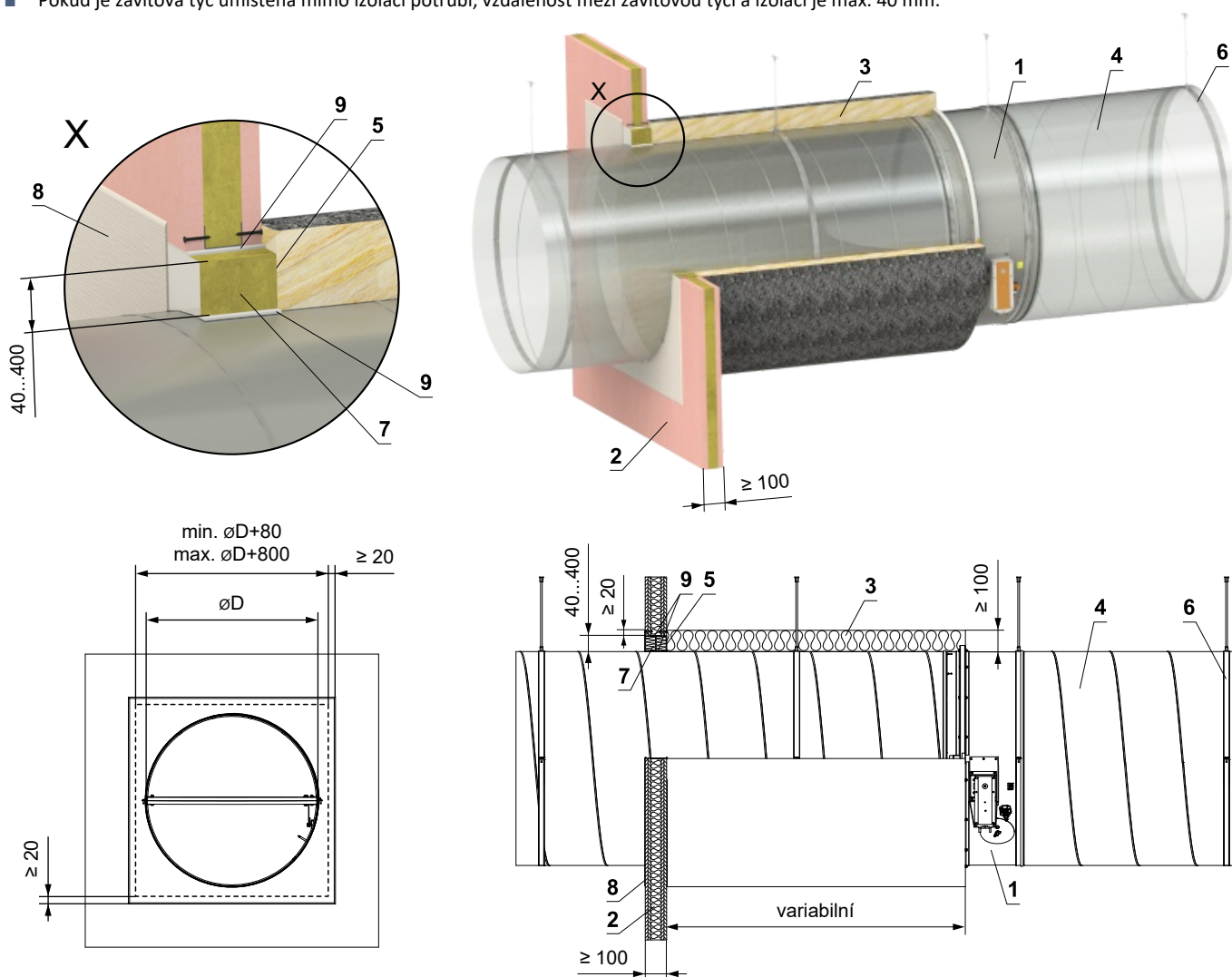


- 1 FDMA-PM
- 2 Sádkartonová konstrukce
- 3 Sádra nebo malta
- 4 Izolační rohůž z kamenné vlny s povrchovou úpravou z hliníkové fólie - min. tl. 100 mm, min. hustota 66 kg/m<sup>3</sup> (Systém ISOVER Ultimate Protect Wired Mat 4.0 Alu1)
- 5 Standardní VZT potrubí z pozinkovaného plechu min. tloušťky 0,8 mm
- 6 Lepidlo ISOVER Protect BSK - naneste na izolaci a přilepte na požárně dělicí konstrukci
- 7 Objímka se závitovou tyčí → viz strany 50 až 51

## Mimo sádkartonovou konstrukci - ISOVER Ultimate Protect - Weichschott systém

EI 45 (v<sub>e</sub> i↔o) S

- Pro připojení navazujícího potrubí → viz strana 51
- Minimální a maximální vzdálenost mezi stěnou a požární klapkou je neomezená.
- Při instalaci izolace, postupujte podle pokynů výrobce ISOVER.
- Klapka a potrubí musí být zavěšeny samostatně.
- Potrubí musí být zavěšeno na obou stranách klapky, dle národních předpisů.
- Potrubí mezi požární klapkou a požárně dělicí konstrukcí, musí být zavěšeno pomocí závitových tyčí a montážních profilů nebo jiného kotevního systému, dle národních norem.
- Zatížení závěsného systému závisí na hmotnosti požární klapky a systému potrubí → viz strana 50
- Maximální vzdálenost mezi dvěma závěsnými systémy je 1500 mm.
- Potrubí v místě prostupu musí být ukotveno ke stěnové konstrukci.
- Připojené potrubí musí být zavěšeno tak, aby byl zcela vyloučen přenos všech zatížení z navazujícího vzduchotechnického potrubí na těleso klapky. Sousední potrubí musí být zavěšeno nebo podepřeno podle požadavků dodavatelů potrubí.
- Pokud je závitová tyč umístěna uvnitř izolace potrubí, vzdálenost mezi závitovou tyčí a potrubím je max. 30 mm.
- Pokud je závitová tyč umístěna mimo izolaci potrubí, vzdálenost mezi závitovou tyčí a izolací je max. 40 mm.

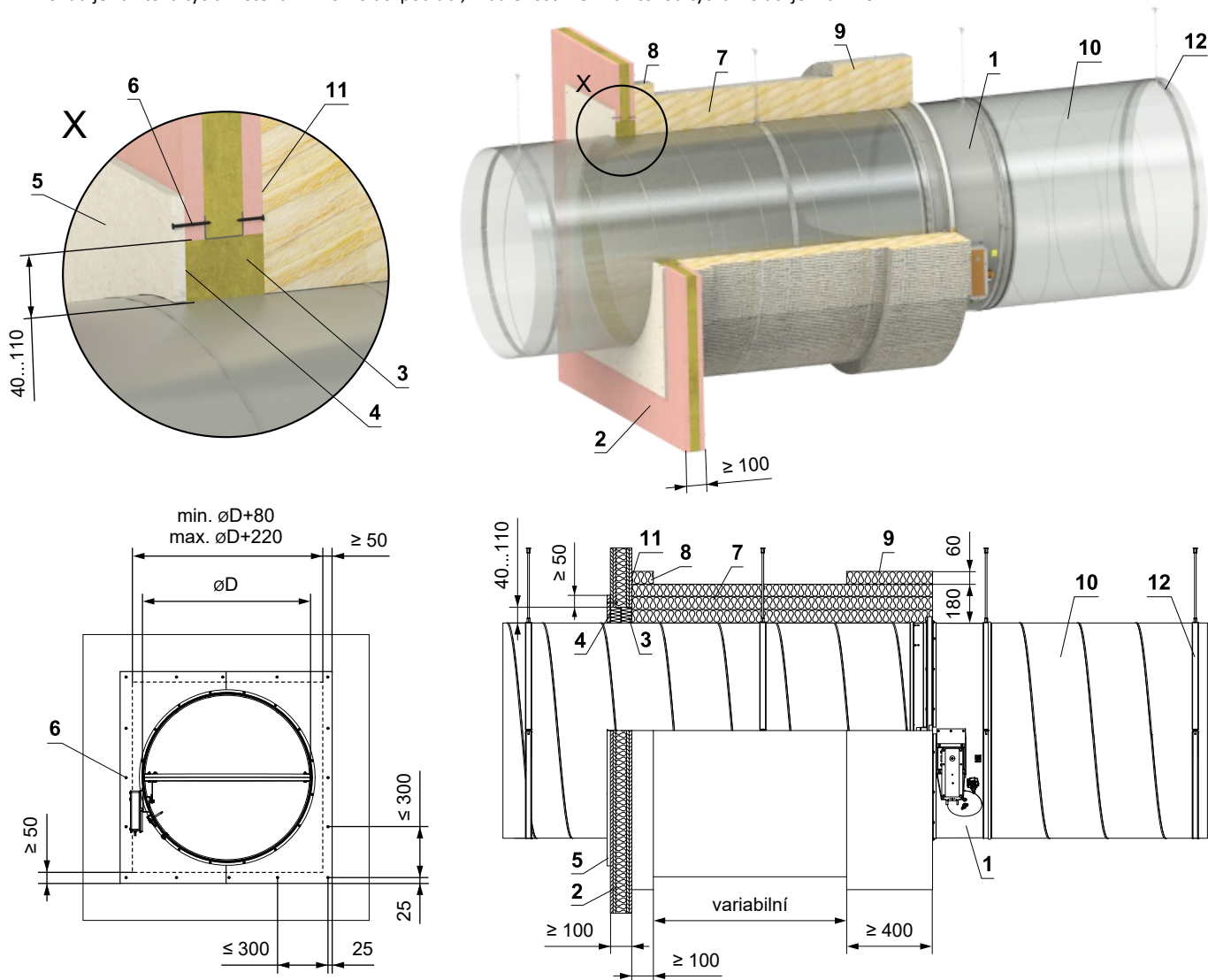


- 1 FDMA-PM
- 2 Sádkartonová konstrukce
- 3 Izolační rohož z kamenné vlny s povrchovou úpravou z hliníkové fólie - min. tl. 100 mm, min. hustota 66 kg/m<sup>3</sup> (Systém ISOVER Ultimate Protect Wired Mat 4.0 Alu1)
- 4 Standardní VZT potrubí z pozinkovaného plechu min. tloušťky 0,8 mm
- 5 Lepidlo ISOVER Protect BSK - naneste na izolaci a přilepte na požárně dělicí konstrukci
- 6 Objímka se závitovou tyčí → viz strany 50 až 51  
Weichschott systém HILTI\*
- 7 Protipožární deska - min. hustota 140 kg/m<sup>3</sup> (HILTI CFS-CT B 1S 140/50...)
- 8 Protipožární nátěr - tl. 1 mm (HILTI CFS-CT...) - nátěr je přetažený na podpěrnou konstrukci a na těleso klapky / potrubí.
- 9 Protipožární tmel - (HILTI CFS-S ACR...) vyplnit mezeru z obou stran požárně dělicí konstrukce a po celém obvodu prostupu a tělese klapky.

\* Systém HILTI může být nahrazen obdobným systémem se stejnou nebo vyšší tloušťkou, hustotou, třídou reakce na oheň, odzkoušeným dle EN 1366-3

**Mimo sádkartonovou konstrukci - kamenná vlna ROCKWOOL - požární ucpávka se stěrkou a obložkou EI 90 (v<sub>e</sub> i↔o) S**

- Pro připojení navazujícího potrubí → viz strana 51
- Minimální a maximální vzdálenost mezi stěnou a požární klapkou je neomezená.
- Při instalaci izolace, postupujte podle pokynů výrobce ROCKWOOL.
- Klapka a potrubí musí být zavěšeny samostatně.
- Potrubí musí být zavěšeno na obou stranách klapky, dle národních předpisů.
- Potrubí mezi požární klapkou a požárně dělící konstrukcí, musí být zavěšeno pomocí závitových tyčí a montážních profilů nebo jiného kotevního systému, dle národních norem.
- Zatížení závěsného systému závisí na hmotnosti požární klapky a systému potrubí → viz strana 50
- Maximální vzdálenost mezi dvěma závěsnými systémy je 1500 mm.
- Potrubí v místě prostupu musí být ukotveno ke stěnové konstrukci.
- Připojené potrubí musí být zavěšeno tak, aby byl zcela vyloučen přenos všech zatížení z navazujícího vzduchotechnického potrubí na těleso klapky. Sousední potrubí musí být zavěšeno nebo podepřeno podle požadavků dodavatelů potrubí.
- Pokud je závitová tyč umístěna uvnitř izolace potrubí, vzdálenost mezi závitovou tyčí a potrubím je max. 30 mm.
- Pokud je závitová tyč umístěna mimo izolaci potrubí, vzdálenost mezi závitovou tyčí a izolací je max. 40 mm.



- |   |  |
|---|--|
| <ol style="list-style-type: none"> <li>1 FDMA-PM</li> <li>2 Sádkartonová konstrukce</li> <li>3 Deska z minerální kamenné vlny - min. hustota 140 kg/m<sup>3</sup> (např. PROMAPYR-T150, ROCKWOOL HARDROCK / STEPROCK HD)</li> <li>4 Požární ochranná stěrka - tl. 1 mm (např. PROMASTOP-I)</li> <li>5 Obložka z cementovápenné desky - min. tl. 15 mm, min. hustota 870 kg/m<sup>3</sup> (např. PROMATECT-H)</li> <li>6 Vrut 4x50 mm - vruty musí být pevně fixovány ve stěnové konstrukci, v případě nutnosti použijte ocelové kotvy.</li> </ol> | <ol style="list-style-type: none"> <li>7 Izolační rohož z kamenné vlny s povrchovou úpravou z hliníkové fólie - tl. 180 mm (3x60 mm), min. hustota 105 kg/m<sup>3</sup> - (Systém ROCKWOOL Wired Mat 105 Alu)</li> <li>8 Izolační límec prostupu potrubí - tl. 60 mm (Systém ROCKWOOL Wired Mat 105 Alu) - lepené (poz. 11) a připěvněné šrouby ke stěnové konstrukci</li> <li>9 Izolační límec požární klapky a napojení potrubí - tl. 60 mm (Systém ROCKWOOL Wired Mat 105 Alu)</li> <li>10 Standardní VZT potrubí z pozinkovaného plechu min. tloušťky 0,8 mm</li> <li>11 Lepidlo ROCKWOOL Firepro glue - naneste na izolaci a přilepte na požárně dělící konstrukci</li> <li>12 Objímka se závitovou tyčí → viz strany 50 až 51</li> </ol> |
|---|--|



## Šachtové stěny

### Rigips

- Šachtová stěna je vertikální nenosná dělicí konstrukce splňující oboustranně nároky na požární odolnost. Montáž šachtové stěny lze provést přístupem pouze z jedné strany. V konstrukci není použita minerální izolace.
- Nejprve se provede vytyčení konstrukce šachtové stěny. Obvodové profily je nutné na rozdíl od ostatních vertikálních konstrukcí opatřit napojovacím těsněním z materiálu reakce na oheň A1 nebo A2 (např. podlahové pásky Orsil N/PP). Obvodové profily se ukotví pomocí ocelových hmoždinek  $\varnothing$  6 mm (např. DN6 nebo ZHOP) s roztečí 500 mm.
- Opláštění je provedeno dvěma vrstvami desek Glasroc F Ridurit tl. 20 mm, desky jsou orientovány horizontálně. První vrstva opláštění je připevněna šrouby TN 212 v rozteči 200 mm s podpěrnou konstrukcí. Desky jsou montovány na těsný sraz bez nutnosti tmelení. Druhá vrstva opláštění je přišroubována k první vrstvě opláštění šrouby Ridurit ve čtvercové síti 250 mm. Přesazení spár první a druhé vrstvy opláštění deskami Ridurit je stanoveno na 600 mm vertikálně a 300 mm horizontálně.

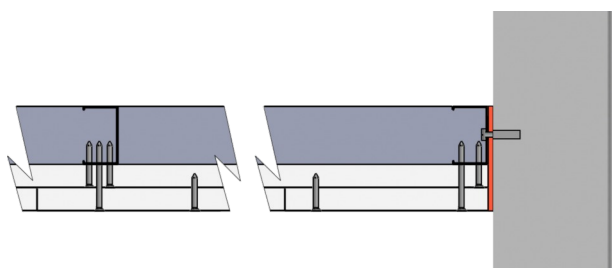
### Montáž s podpěrnou konstrukcí

- Mezi vodorovné profily R-UW a svislé obvodové profily R-CW se osazují mezilehlé svislé R-CW profily v půdorysné rozteči 1000 mm.

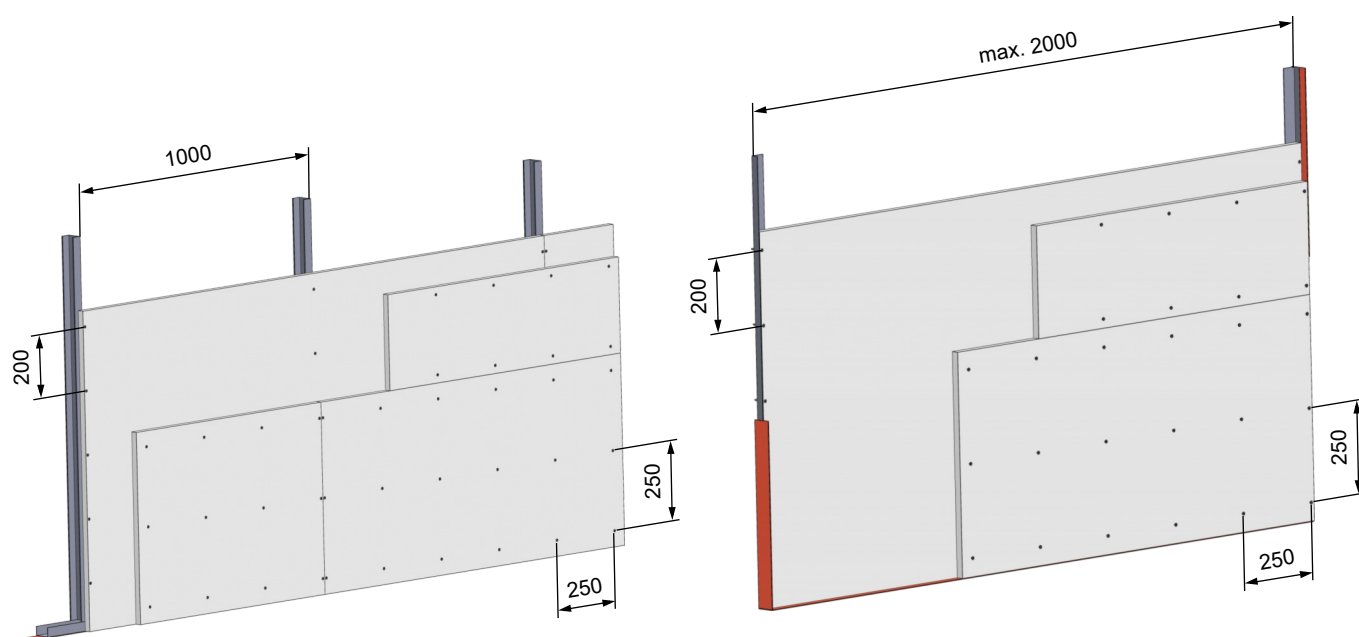
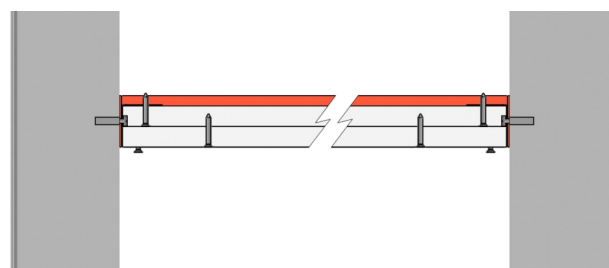
### Montáž bez podpěrné konstrukce

- Maximální šířka šachtové stěny je v tomto případě 2 metry (délka desky). Jako obvodové profily jsou použity úhelníky z ocelového pozinkovaného plechu 40/20/1 mm kotvené ke svislým nosným stěnám ocelovými hmoždinkami  $\varnothing$  6 mm (např. DN6 nebo ZHOP) s roztečí 500 mm.

Montáž s podpěrnou konstrukcí



Montáž bez podpěrné konstrukce

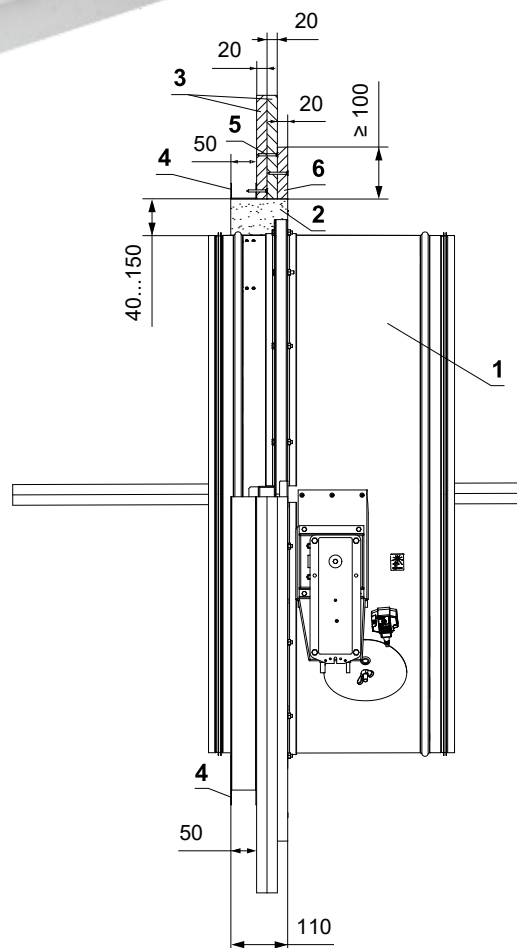
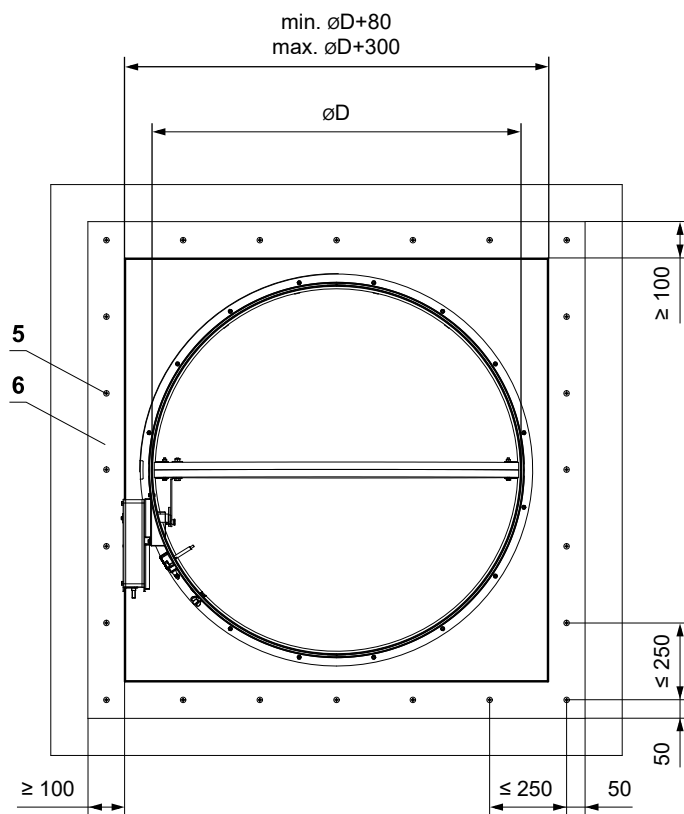
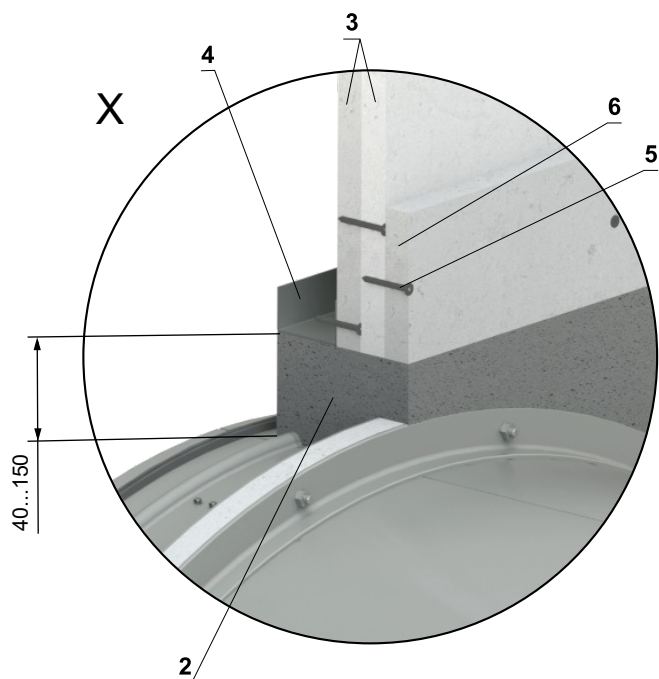


- Jako příklad je uvedeno řešení firmy Rigips. Alternativně je možno použít řešení od firem Knauf nebo Promat. V tomto případě dodržujte pokyny výrobce.

V šachtové stěně Rigips - sádra nebo malta

- Pro připojení navazujícího potrubí → viz strana 51
- Řiďte se pokyny výrobce šachtové stěny.
- Veškeré technické specifikace a podmínky naleznete na [www.rigips.cz](http://www.rigips.cz)

EI 90 (v<sub>e</sub> i↔o) S



- 1 FDMA-PM
- 2 Sádra nebo malta
- 3 Požárně odolná deska tl. 20 mm Rigips Glasroc F Ridurit
- 4 Sádrokartonový profil Rigips R-UW 50 nebo Rigips R-CW 50
- 5 Šroub Rigips Ridurit TX 3,5x35 mm
- 6 Obložka z požárně odolné desky tl. 20 mm Rigips Glasroc F Ridurit

## Zabudování v tuhé stropní konstrukci

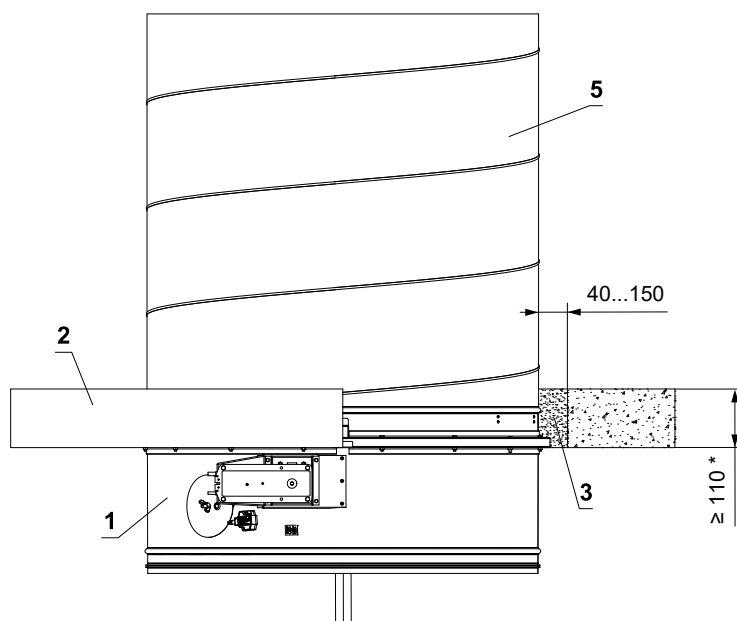
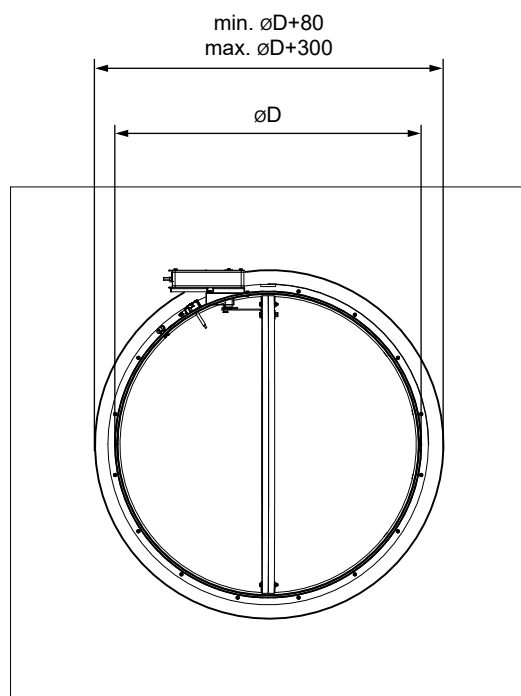
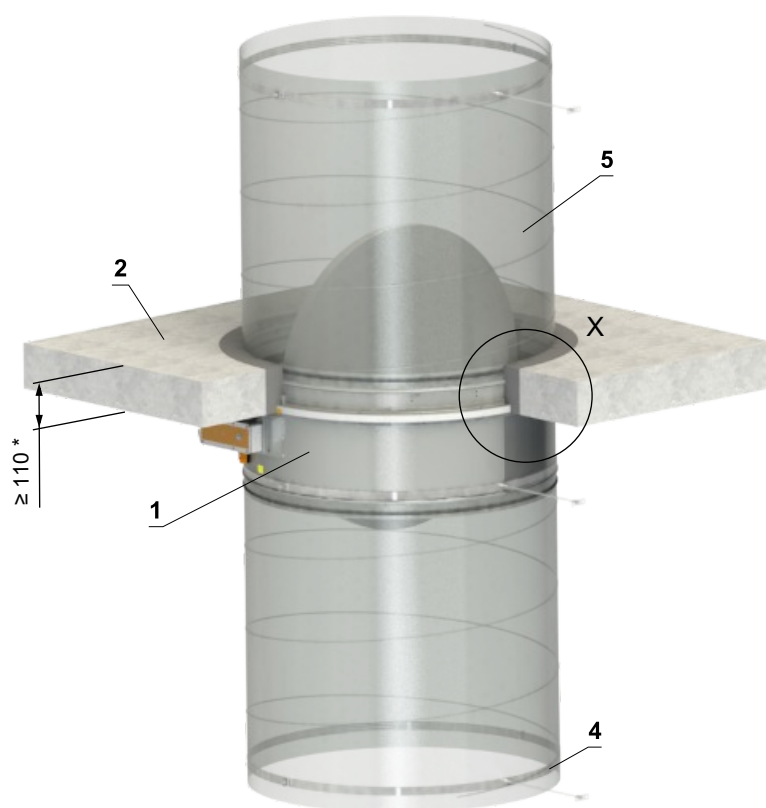
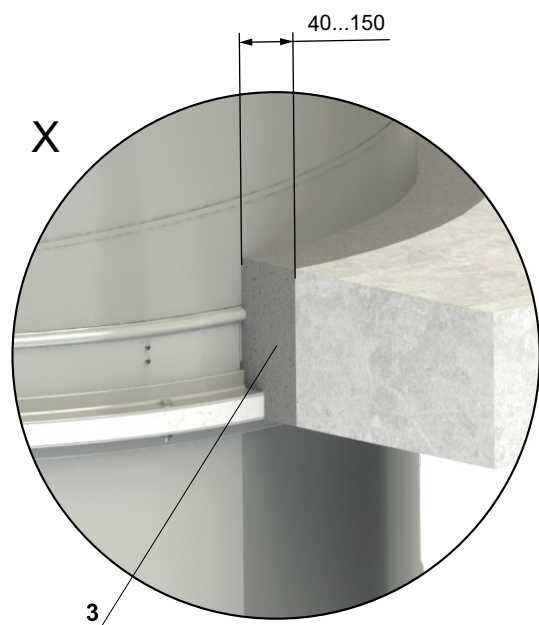
### V tuhé stropní konstrukci - sádra nebo malta

- Pro připojení navazujícího potrubí → viz strana 51

EI 90 ( $h_o \leftrightarrow o$ ) S

EI 120 ( $h_o \leftrightarrow o$ ) S\*\*

\*\* Požadavek na EI 120 ( $h_o \leftrightarrow o$ ) S musí být specifikován v objednávce samostatně. Bez specifikace je dodávána standardní klapka EI 90 ( $h_o \leftrightarrow o$ ) S.



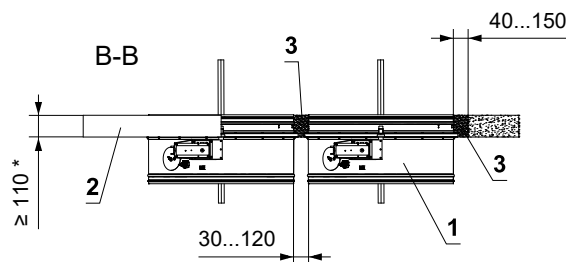
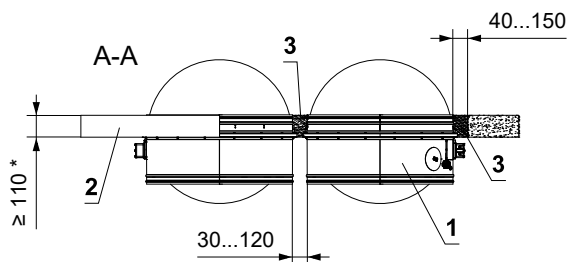
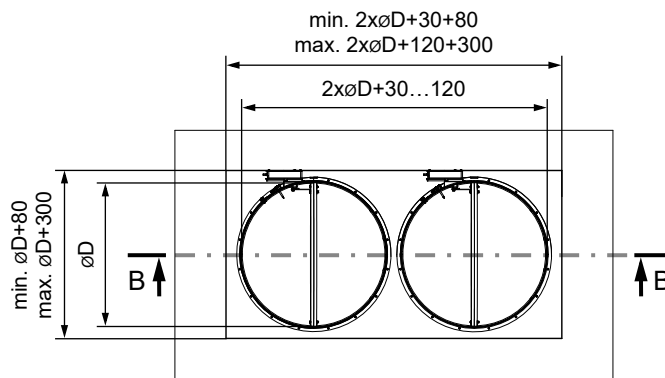
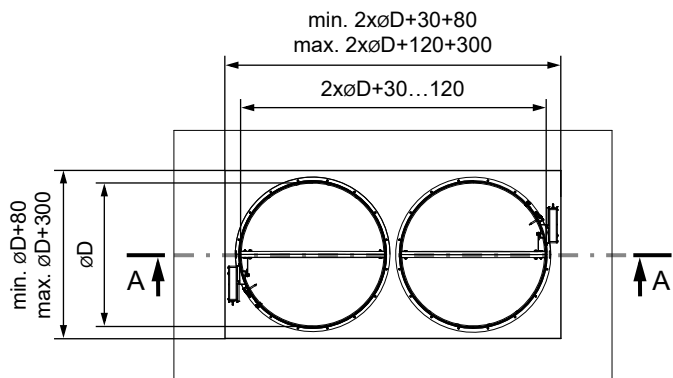
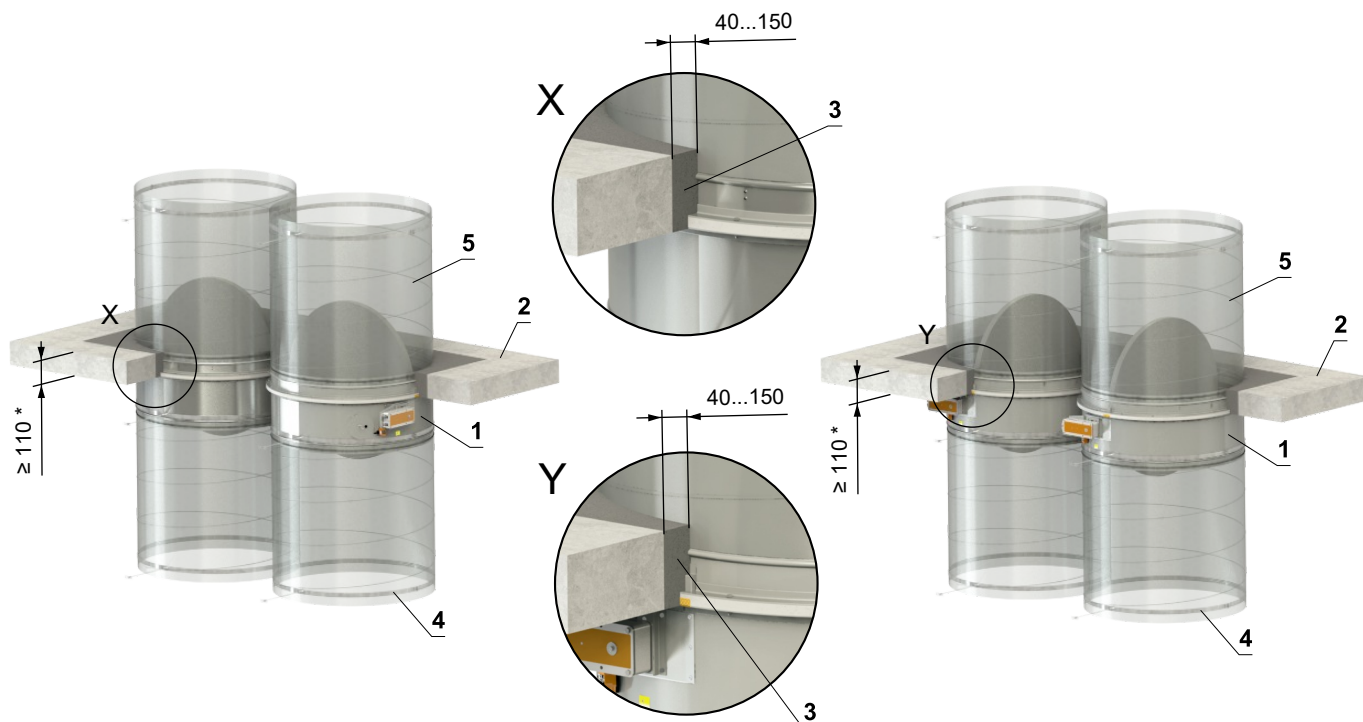
- 1 FDMA-PM
- 2 Tuhá stropní konstrukce
- 3 Sádra nebo malta
- 4 Objímka se závitovou tyčí → viz strany 50 až 51
- 5 Potrubí

- \* min. 110 mm - Beton - pro EI 90 S
- min. 125 mm - Pórobeton - pro EI 90 S a EI 120 S
- min. 150 mm - Beton - pro EI 120 S

V tuhé stropní konstrukci - 2 klapky v jednom otvoru - sádra nebo malta

EI 90 (h<sub>o</sub> i↔o) S

- Pro připojení navazujícího potrubí → viz strana 51
- Mezera mezi klapkou a konstrukcí je vyplněna maltou nebo sádrkou.
- V jednom otvoru je možné instalovat až 4 klapky symetricky.



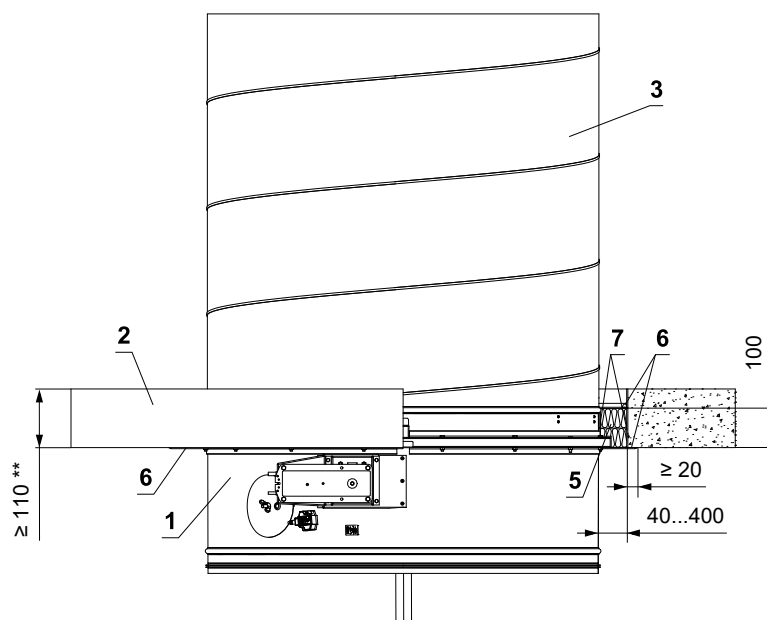
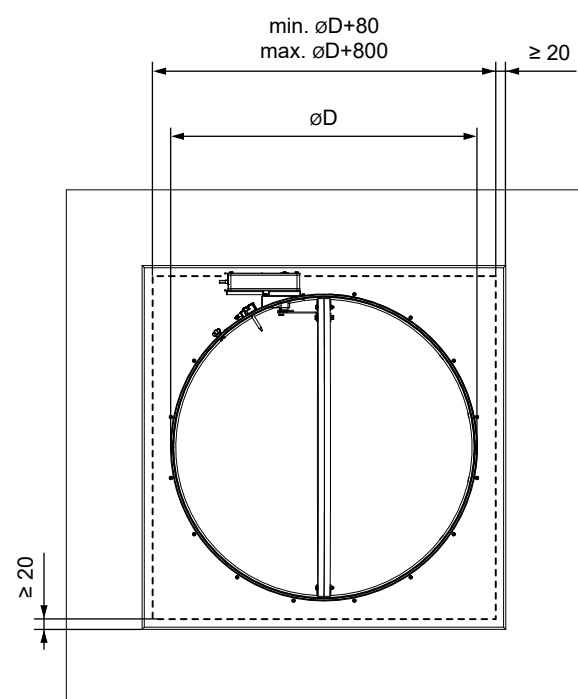
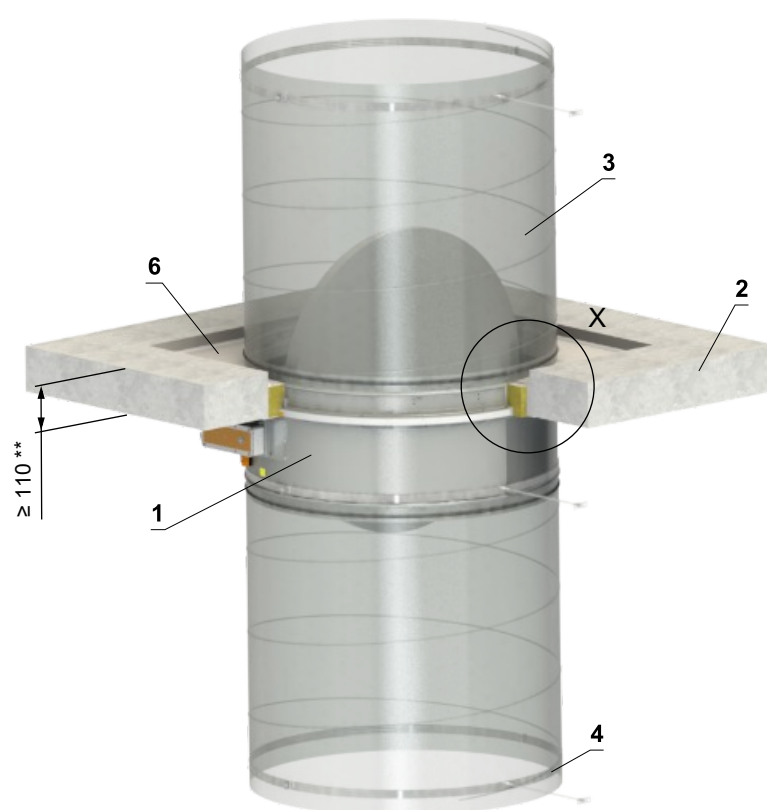
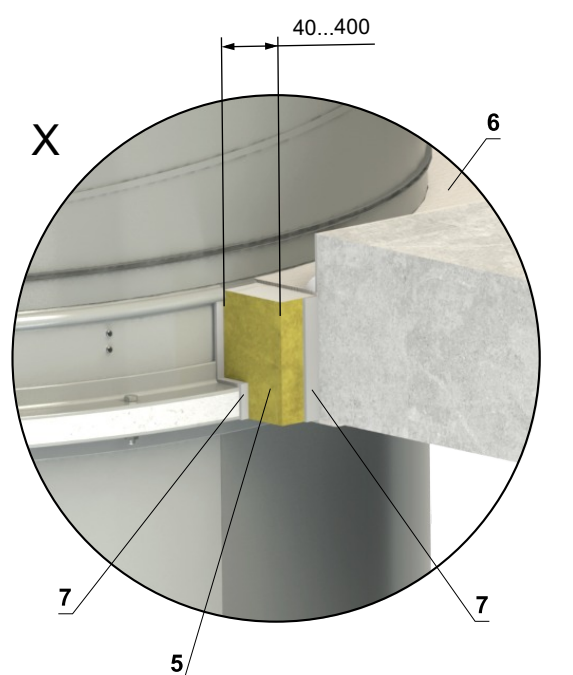
- 1 FDMA-PM
- 2 Tuhá stropní konstrukce
- 3 Sádra nebo malta
- 4 Objímka se závitovou tyčí → viz strany 50 až 51
- 5 Potrubí

\* min. 110 mm - Beton  
min. 125 mm - Pórobeton

## V tuhé stropní konstrukci - Weichschott systém

EI 90 (h<sub>o</sub> i↔o) S

- Pro připojení navazujícího potrubí → viz strana 51



- 1 FDMA-PM
- 2 Tuhá stropní konstrukce
- 3 Potrubí
- 4 Objímka se závitovou tyčí → viz strany 50 až 51  
Weichschott systém HILTI\*
- 5 Protipožární deska - min. hustota 140 kg/m<sup>3</sup> (HILTI CFS-CT B 1S 140/50...)
- 6 Protipožární nátěr - tl. 1 mm (HILTI CFS-CT...) - nátěr je přetažen na podpěrnou konstrukci a na těleso klapky / potrubí.
- 7 Protipožární tmel - (HILTI CFS-S ACR...) vyplnit mezeru z obou stran požárně dělící konstrukce a po celém obvodu prostupu a tělese klapky.

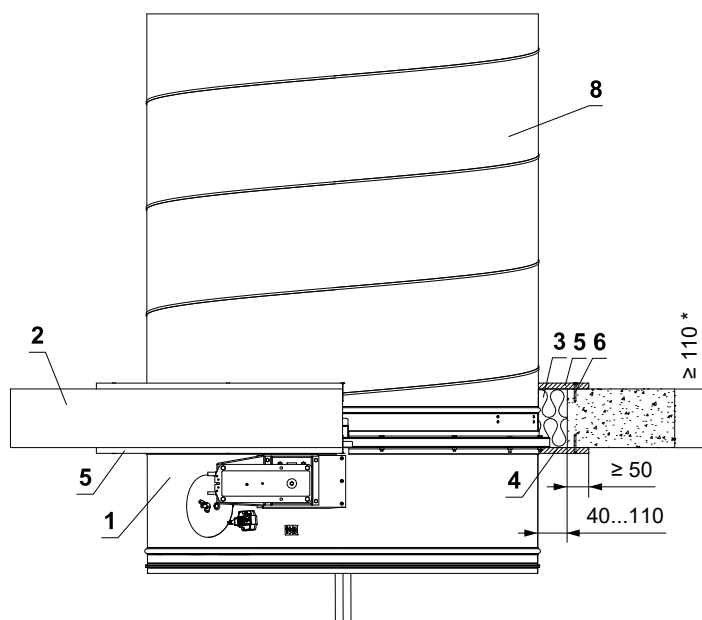
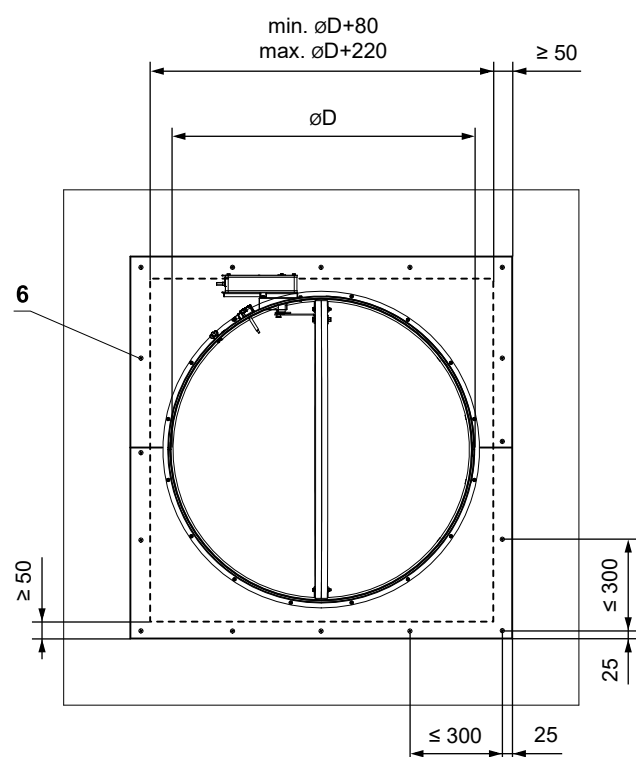
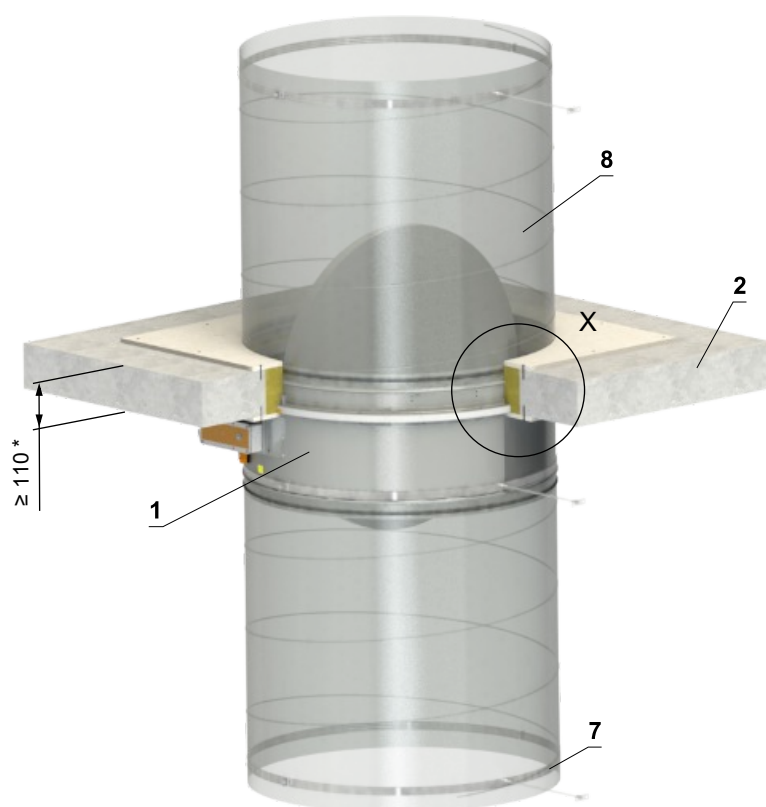
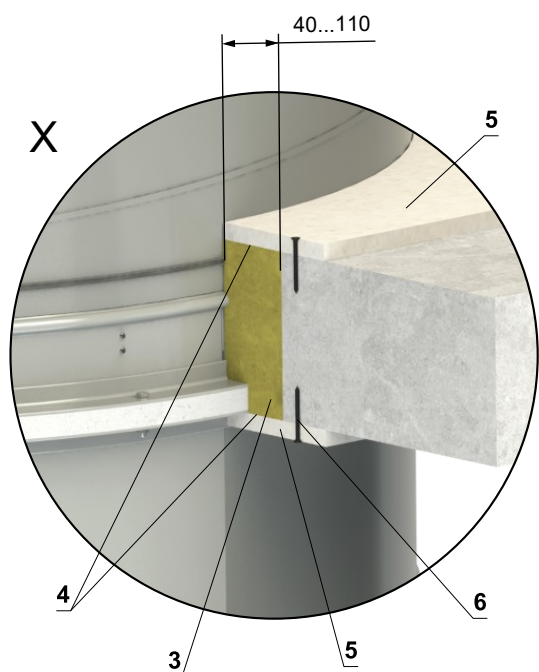
\* Systém HILTI může být nahrazen obdobným systémem se stejnou nebo vyšší tloušťkou, hustotou, třídou reakce na oheň, odzkoušeným dle EN 1366-3

\*\* min. 110 mm - Beton  
min. 125 mm - Pórobeton

V tuhé stropní konstrukci - požární ucpávka se stěrkou a obložkou

EI 90 (h<sub>o</sub> i↔o) S

■ Pro připojení navazujícího potrubí → viz strana 51



\* min. 110 mm - Beton  
min. 125 mm - Pórobeton

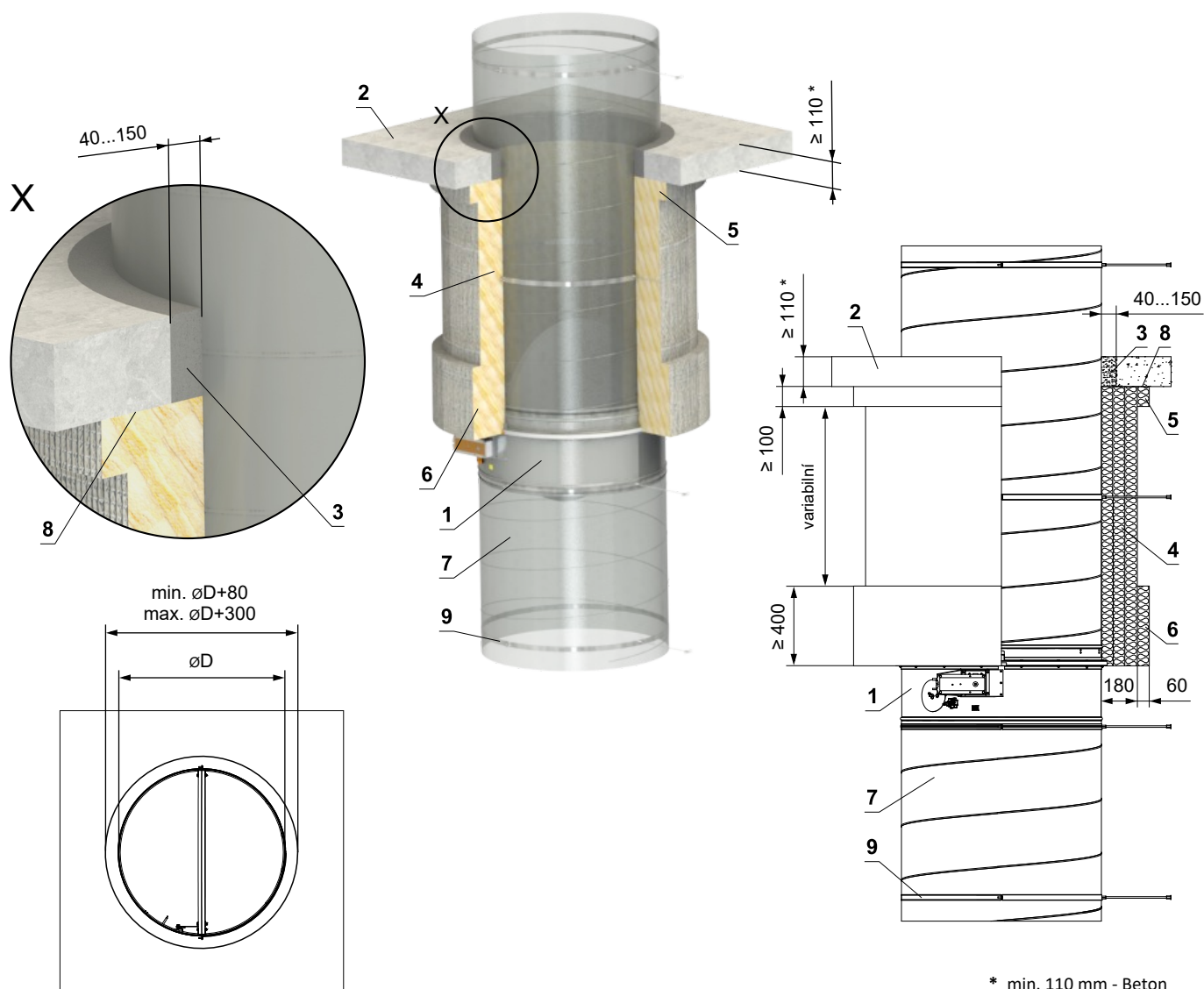
- 1 FDMA-PM
- 2 Tuhá stropní konstrukce
- 3 Deska z minerální kamenné vlny - min. hustota 140 kg/m<sup>3</sup> (např. PROMAPYR-T150, ROCKWOOL HARDROCK / STEPROCK HD)
- 4 Požární ochranná stěrka - tl. 1 mm (např. PROMASTOP-I)
- 5 Obložka z cementovápenné desky - min. tl. 15 mm, min. hustota 870 kg/m<sup>3</sup> (např. PROMATECT-H).
- 6 Vrut 4x50 mm - vruty musí být pevně fixovány ve stropní konstrukci, v případě nutnosti použijte ocelové kotvy.
- 7 Objímka se závitovou tyčí → viz strany 50 až 51
- 8 Potrubí

## Zabudování mimo tuhou stropní konstrukci

### Mimo tuhou stropní konstrukci - kamenná vlna ROCKWOOL - sádra nebo malta

EI 90 (h<sub>o</sub> i↔o) S

- Pro připojení navazujícího potrubí → viz strana 51
- Minimální a maximální vzdálenost mezi stropem a požární klapkou je neomezená.
- Při instalaci izolace, postupujte podle pokynů výrobce ROCKWOOL.
- Klapka a potrubí musí být zavěšeny samostatně.
- Potrubí musí být zavěšeno na obou stranách klapky, dle národních předpisů.
- Potrubí mezi požární klapkou a požárně dělicí konstrukcí, musí být zavěšeno pomocí závitových tyčí a montážních profilů nebo jiného kotevního systému, dle národních norem.
- Zatížení závěsného systému závisí na hmotnosti požární klapky a systému potrubí → viz strana 50
- Maximální vzdálenost mezi dvěma závěsnými systémy je 1500 mm.
- Připojené potrubí musí být zavěšeno tak, aby byl zcela vyloučen přenos všech zatížení z navazujícího vzduchotechnického potrubí na těleso klapky. Sousední potrubí musí být zavěšeno nebo podepřeno podle požadavků dodavatelů potrubí.
- Pokud je závitová tyč umístěna uvnitř izolace potrubí, vzdálenost mezi závitovou tyčí a potrubím je max. 30 mm.
- Pokud je závitová tyč umístěna mimo izolaci potrubí, vzdálenost mezi závitovou tyčí a izolací je max. 40 mm.

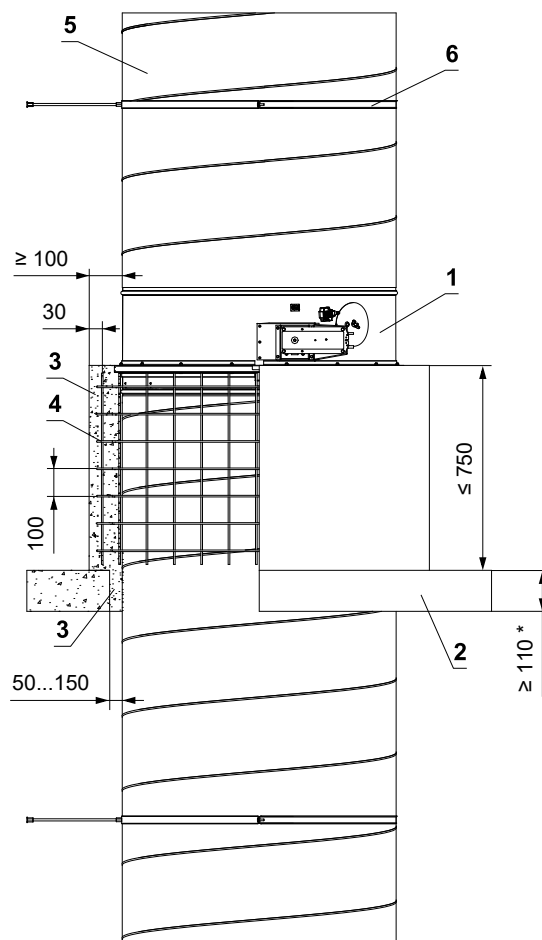
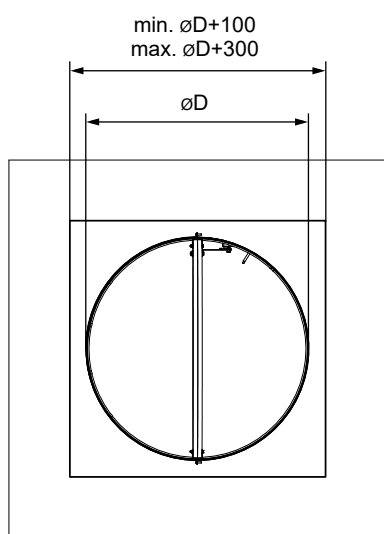
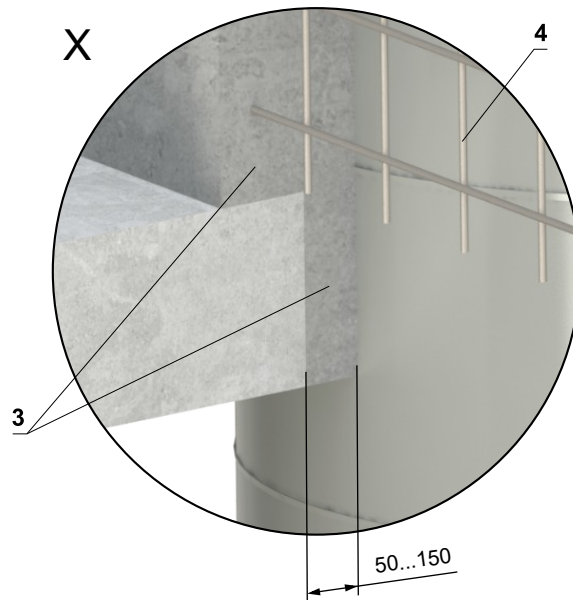
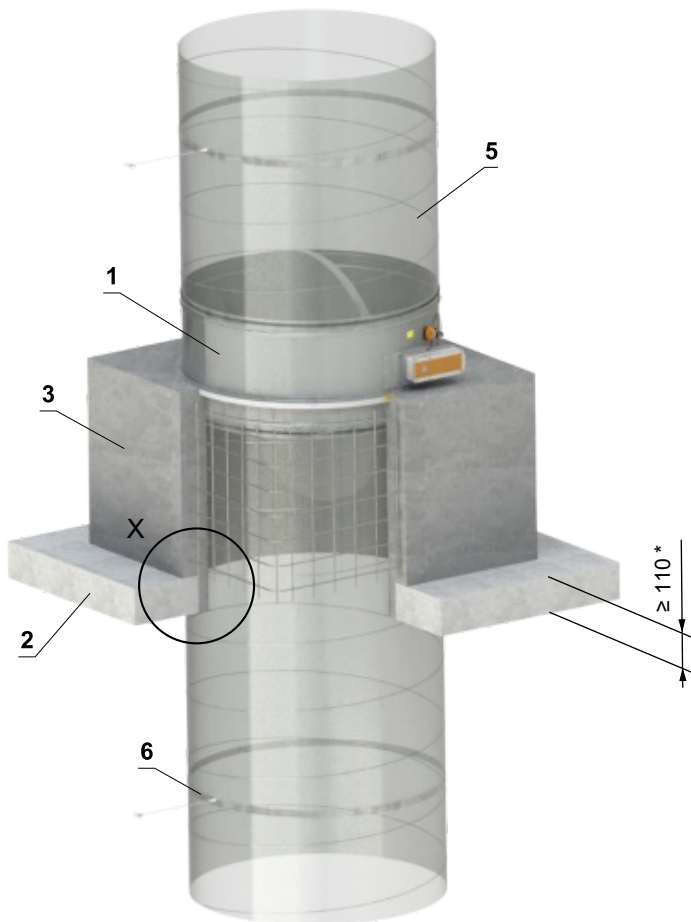


- 1 FDMA-PM
- 2 Tuhá stropní konstrukce
- 3 Sádra nebo malta
- 4 Izolační rohož z kamenné vlny s povrchovou úpravou z hliníkové fólie - tl. 180 mm (3x60 mm), min. hustota 105 kg/m<sup>3</sup> - (Systém ROCKWOOL Wired Mat 105 Alu)
- 5 Izolační límeček prostupu potrubí - tl. 60 mm (Systém ROCKWOOL Wired Mat 105 Alu) - lepené (poz. 8) a připěvněné šrouby ke stropní konstrukci
- 6 Izolační límeček požární klapky a napojení potrubí - tl. 60 mm (Systém ROCKWOOL Wired Mat 105 Alu)
- 7 Standardní VZT potrubí z pozinkovaného plechu min. tloušťky 0,8 mm
- 8 Lepidlo ROCKWOOL Firepro glue - naneste na izolaci a přilepte na požárně dělicí konstrukci
- 9 Objímka se závitovou tyčí → viz strany 50 až 51

Mimo tuhoun stropní konstrukci - dobetonování

EI 90 (h<sub>o</sub> i↔o) S

- Pro připojení navazujícího potrubí → viz strana 51
- Potrubí musí být zavěšeno na obou stranách klapky, dle národních předpisů.
- Zatížení závěsného systému závisí na hmotnosti požární klapky a systému potrubí → viz strana 50
- Maximální vzdálenost mezi dvěma závěsnými systémy je 1500 mm.
- Připojené potrubí musí být zavěšeno tak, aby byl zcela vyloučen přenos všech zatížení z navazujícího vzduchotechnického potrubí na těleso klapky. Sousední potrubí musí být zavěšeno nebo podepřeno podle požadavků dodavatelů potrubí.



- 1 FDMA-PM
- 2 Tuhá stropní konstrukce
- 3 Beton B20
- 4 Armování - ocelový drát ø 6 mm, síťový otvor 100 mm
- 5 Standardní VZT potrubí z pozinkovaného plechu min. tloušťky 0,8 mm
- 6 Objímka se závitovou tyčí → viz strany 50 až 51

\* min. 110 mm - Beton  
min. 125 mm - Pórobeton



## Instalační rámy

Přehled instalačních ráků a možností zabudování

Instalační rám	Síla zdi (mm)								
	Tuhá stěnová konstrukce			Sádkartonová konstrukce			Tuhá stropní konstrukce		
	V konstrukci	Mimo konstrukci	Na konstrukci	V konstrukci	Mimo konstrukci	Na konstrukci	V konstrukci	Mimo konstrukci	Na konstrukci
R1	≥ 100	–	–	≥ 100	–	–	≥ 110/125	–	–
R2	≥ 150	–	–	≥ 150	–	–	≥ 150	–	–
R3	≥ 100	–	–	≥ 100	–	–	≥ 110/125	–	–
R4	≥ 150	–	–	≥ 150	–	–	≥ 150	–	–
R5*	–	–	≥ 100	–	–	≥ 100	–	≥ 110/125	≥ 110/125
R6	–	≥ 100	–	–	–	–	–	≥ 110/125	–
R7	–	–	–	≥ 100	–	–	–	–	–

\* Pouze pro provedení SPIRO

Instalační rám R1



Instalační rám R2



Instalační rám R3



Instalační rám R4



Instalační rám R5



Instalační rám R6



Instalační rám R7



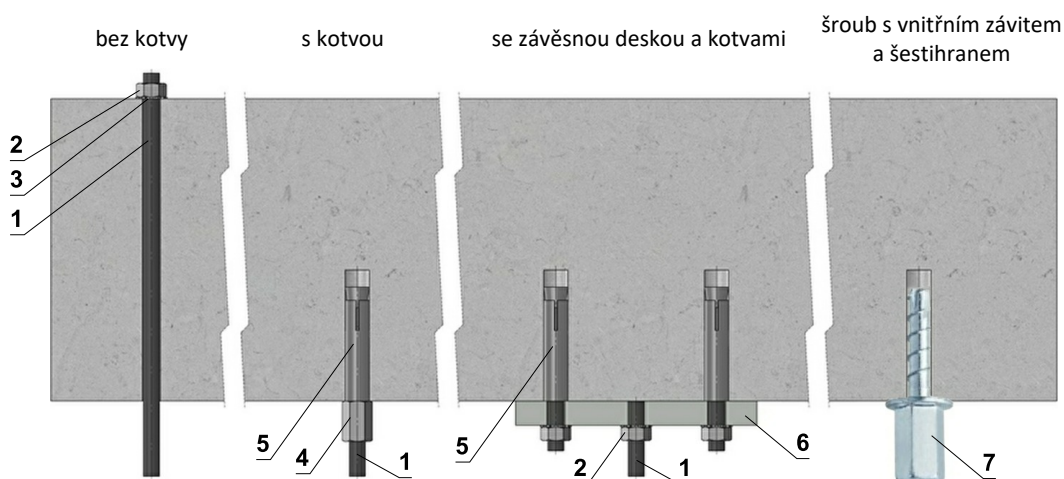
- Instalační rám může být dodán instalovaný na klapce nebo samostatně.

## V. ZAVĚŠENÍ KLAPEK

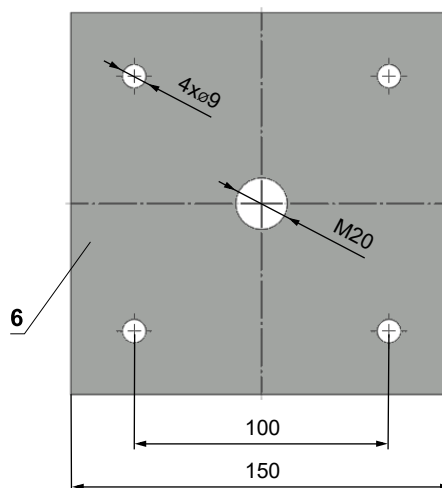
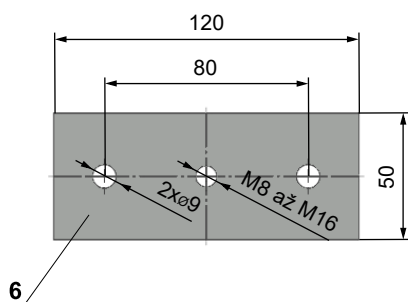
### Uchycení do stropu

- Klapky musí být zavěšeny pomocí závitových tyčí a montážních profilů. Jejich dimenzování závisí na hmotnosti klapky.
- Klapky a potrubí musí být zavěšeny samostatně.
- Připojené potrubí musí být zavěšeno tak, aby byl zcela vyloučen přenos všech zatížení z navazujícího vzduchotechnického potrubí na těleso klapky. Sousední potrubí musí být zavěšeno nebo podepřeno podle požadavků dodavatelů potrubí.
- Závitové tyče delší než 1,5 m musí být chráněny proti požární izolací.

### Příklady kotvení do stropní konstrukce Řiďte se pokyny montážního specialisty nebo instalační firmy



### Závěsné desky



- V případě pochybností se vždy poradte s odborníkem na kotvení, jako je Halfen nebo Hilti.

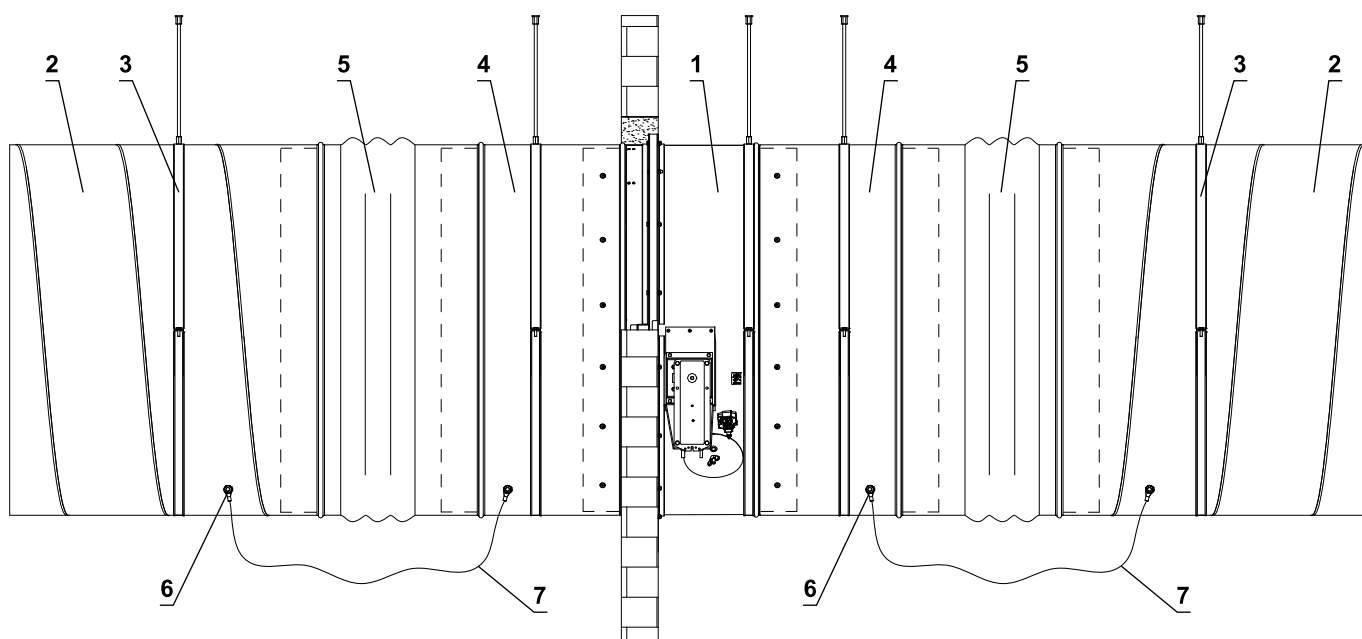
### Přípustné zatížení závitových tyčí při požadované požární odolnosti 60 min. <math>t \le 120 \text{ min.}</math>

Rozměr	As [mm <sup>2</sup> ]	Hmotnost [kg]	
		pro 1 kus	pro 1 pár
M8	36,6	22	44
M10	58	35	70
M12	84,3	52	104
M16	157	96	192
M18	192	117	234
M20	245	150	300

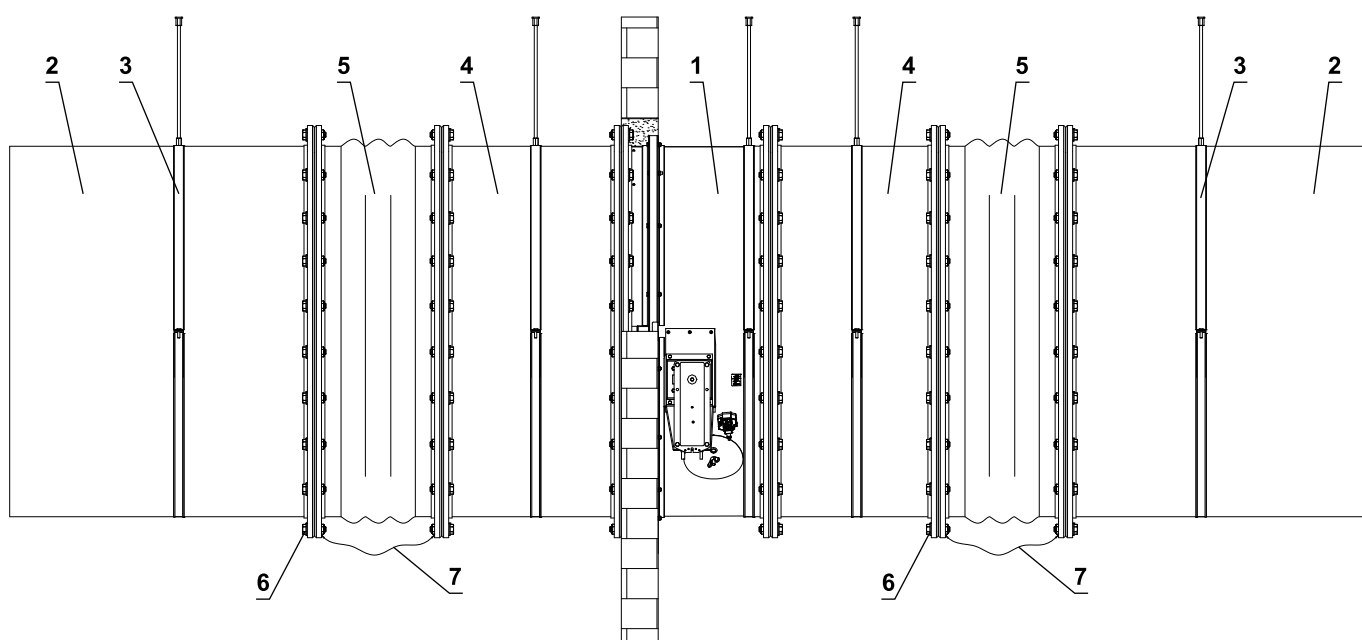
- 1 Závitová tyč M8 - M20
- 2 Matice M8 - M20
- 3 Podložka pro M8 - M20
- 4 Spojka závitových tyčí M8 - M20
- 5 Kotva
- 6 Závěsná deska - min. tloušťka 10 mm
- 7 Vrut do betonu testovaný na požární odolnost R30-R90, max. tah do 0,75 KN (délka 35 mm)

## Příklad napojení na potrubí

## Provedení SPIRO

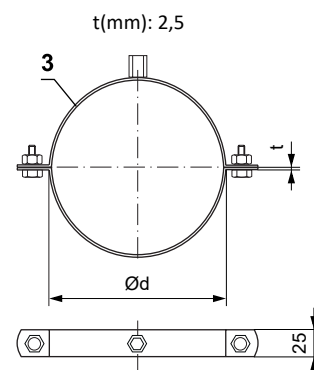


## provední s PŘÍRUBAMI



- Způsob uchycení musí splňovat minimální požadavky na uchycení a připojení potrubí v souladu s národními předpisy. Prvky mohou být také zavěšeny shora nebo podepřeny zdola nebo upevněny ze strany.

- 1 FDMA-PM
- 2 Potrubí
- 3 Objímka se závitovou tyčí
- 4 Nástavec (pokud je potřeba)
- 5 Tlumící vložka
- 6 Sestava šroubu M8 (šroub M8x20 mm, 2 ks velká podložka M8, matice M8)
- 7 Vodič ochranného pospojování



2x šroubový spoj M10x30 nebo závitové tyče M10  
Kombinovaná upevňovací matice na závitovou tyč M8+M10.

## VI. TECHNICKÉ ÚDAJE

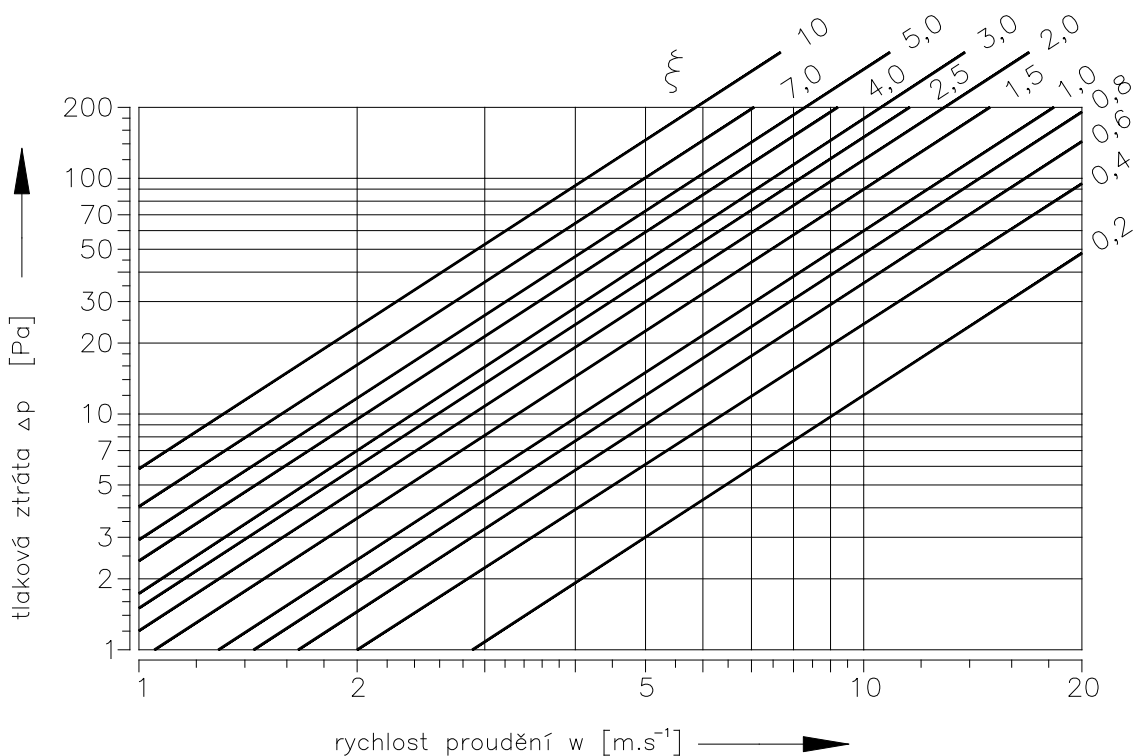
### Tlakové ztráty

#### Určení tlakové ztráty výpočtem

$$\Delta p = \xi \cdot \rho \cdot \frac{w^2}{2}$$

$\Delta p$	[Pa]	tlaková ztráta
$w$	[m/s]	rychlost proudění vzduchu ve jmenovitém průřezu klapky
$\rho$	[kg/m <sup>3</sup> ]	hustota vzduchu
$\xi$	[-]	součinitel místní tlakové ztráty pro jmenovitý průřez klapky

#### Určení tlakové ztráty z diagramu pro hustotu vzduchu $\rho = 1,2 \text{ kg/m}^3$



#### Součinitel místní tlakové ztráty

D	900	1000
$\xi$	0,090	0,083

## Akustické hodnoty

## Hladina akustického výkonu korigovaná filtrem A

$$L_{WA} = L_{W1} + 10 \log(S) + K_A$$

$L_{WA}$	[dB(A)]	hladina akustického výkonu korigovaná filtrem A
$L_{W1}$	[dB]	hladina akustického výkonu $L_{W1}$ vztažená na průřez 1 m <sup>2</sup>
$S$	[m <sup>2</sup> ]	jmenovitý průřez klapky
$K_A$	[dB]	korekce na váhový filtr A

## Hladina akustického výkonu v oktávních pásmech

$$L_{Woct} = L_{W1} + 10 \log(S) + L_{rel}$$

$L_{Woct}$	[dB]	spektrum hladiny akustického výkonu v oktávním pásmu
$L_{W1}$	[dB]	hladina akustického výkonu $L_{W1}$ vztažená na průřez 1 m <sup>2</sup>
$S$	[m <sup>2</sup> ]	jmenovitý průřez klapky
$L_{rel}$	[dB]	relativní hladina vyjadřující tvar spektra

## Tabulky akustických hodnot

Hladina akustického výkonu  $L_{W1}$ [dB] vztažená na průřez 1 m<sup>2</sup>

w [m/s]	ξ [-]											
	0,1	0,2	0,3	0,4	0,6	0,8	1	1,5	2	2,5	3	3,5
2	9	11,5	14,7	16,9	20,1	22,3	24,1	27,2	29,4	31,2	32,6	33,8
3	16,7	22,1	25,3	27,5	30,7	32,9	34,6	37,8	40	41,7	43,2	44,4
4	24,2	29,6	32,8	35	38,1	40,4	42,1	45,3	47,5	49,2	50,7	51,9
5	30	35,4	38,6	40,8	44	46,2	47,9	51,1	53,3	55,1	56,5	57,7
6	34,8	40,2	43,3	45,6	48,7	51	52,7	55,8	58,1	59,8	61,2	62,4
7	38,8	44,2	47,3	49,6	52,7	55	56,7	59,9	62,1	63,8	65,2	66,4
8	42,3	47,7	50,8	53,1	56,2	58,4	60,2	63,3	65,6	67,3	68,7	69,9
9	45,4	50,7	53,9	56,1	59,3	61,5	63,3	66,4	68,6	70,4	71,8	73
10	48,1	53,5	56,6	58,9	62	64,3	66	69,1	71,4	73,1	74,5	75,7
11	50,6	56	59,1	61,4	64,5	66,7	68,5	71,6	73,9	75,6	77	78,2
12	52,8	58,2	61,4	63,6	66,8	69	70,7	73,9	76,1	77,9	79,3	80,5

Korekce na váhový filtr A

w [m/s]	2	3	4	5	6	7	8	9	10	11	12
$K_A$ [dB]	-15	-11,8	-9,8	-8,4	-7,3	-6,4	-5,7	-5	-4,5	-4	-3,6

Relativní hladina vyjadřující tvar spektra  $L_{rel}$ 

w [m/s]	f [Hz]							
	63	125	250	500	1000	2000	4000	8000
2	-4,5	-6,9	-10,9	-16,7	-24,1	-33,2	-43,9	-56,4
3	-3,9	-5,3	-8,4	-13,1	-19,5	-27,6	-37,4	-48,9
4	-3,9	-4,5	-6,9	-10,9	-16,7	-24,1	-33,2	-43,9
5	-4	-4,1	-5,9	-9,4	-14,6	-21,5	-30,0	-40,3
6	-4,2	-3,9	-5,3	-8,4	-13,1	-19,5	-27,6	-37,4
7	-4,5	-3,9	-4,9	-7,5	-11,9	-17,9	-25,7	-35,1
8	-4,9	-3,9	-4,5	-6,9	-10,9	-16,7	-24,1	-33,2
9	-5,2	-3,9	-4,3	-6,4	-10,1	-15,6	-22,7	-31,5
10	-5,5	-4	-4,1	-5,9	-9,4	-14,6	-21,5	-30
11	-5,9	-4,1	-4	-5,6	-8,9	-13,8	-20,4	-28,8
12	-6,2	-4,3	-3,9	-5,3	-8,4	-13,1	-19,5	-27,6

## VII. MATERIÁL, POVRCHOVÁ ÚPRAVA

- Tělesa klapek jsou běžně dodávána v provedení z pozinkovaného plechu bez další povrchové úpravy.
- Listy klapek jsou vyrobeny z bezazbestových požárně odolných desek z minerálních vláken.
- Ruční ovládání má kryt z mechanicky odolného a stálého plastu a zbytek dílů je galvanicky pozinkovaný bez dalších povrchových úprav.
- Tepelné tavné pojistky jsou vyrobeny z mosazného plechu o tloušťce 0,5 mm.
- Spojovací materiál je galvanicky pozinkován.
- Dle požadavku odběratele lze dodat klapku z nerezového materiálu.

### Specifikace nerezového provedení:

- třída A2 – potravinářský nerez (AISI 304 – ČSN 17240)
- třída A4 – chemický nerez (AISI 316, 316L – ČSN 17346, 17349)

Z daného nerezového materiálu je vše, co se nachází nebo vstupuje do vnitřního prostoru klapky, díly nacházející se vně tělesa klapky jsou standardně z pozinkového materiálu (spojovací materiál uchycení servopohonu nebo ručního ovládání, díly ručního ovládání kromě bodu 4), díly rámu.

### Nerezové jsou tyto součásti vždy včetně spojovacího materiálu:

- 1) Těleso klapky a jeho díly s ním pevně spojené
- 2) Držáky listu včetně čepů, kovové díly listu
- 3) Ovládací díly ve vnitřním prostoru klapky (L-profil, čep s pákou, táhlo, spojovací materiál)
- 4) Díly ručního ovládání vstupující do vnitřního prostoru klapky (dolní plech, držák pojistky „1“, táhlo pojistky, držák pojistky „2“, pružina pojistky, dorazový kolík Ø8, čep)
- 5) Kryt revizního otvoru včetně třmenu a spojovacího materiálu (je-li součástí krytu)
- 6) Ložisko pro přenos momentu z páky s čepem na L-profil listu (z materiálu AISI 440C)

List klapky je z jednoho homogenního materiálu Promatect MST, tloušťka 40 mm nebo je složený ze dvou desek Promatect-H, tl. 20 mm spojený nastřelovacími pozinkovanými „U“ sponami z vnější strany zatmelenými lepidlem Promat K84.

Tavná tepelná pojistka je shodná pro všechny materiálové provedení klapek. Dle přání zákazníka lze osadit tavnou pojistku z nerezového plechu mat. A4.

Termoelektrické spouštěcí zařízení BAT je upraveno pro nerezové provedení klapek; standardní pozinkované šrouby jsou nahrazeny nerezovými šrouby M4 odpovídající třídy. Těleso klapky má nýtovací matice M4 z nerezové oceli.

Plastové, pryžové a silikonové díly, tmely, napěňovací pásy, těsnění ze sklokeramických materiálů, pouzdra mosazná uložení listu, servopohonu, koncové spínače jsou shodné pro všechny materiálové provedení klapek.

Některé typy spojovacích materiálů a dílů jsou k dispozici jen z jednoho typu nerez, tento typ bude použit ve všech nerezových provedeních.

List klapek pro chemické provedení (třída A4) je vždy opatřen nátěrem proti působení chemie Promat SR.

Jiné požadavky na provedení jsou brány jako atypické a budou řešeny individuálně dle požadavku zákazníka.

## VIII. BALENÍ, DOPRAVA, SKLADOVÁNÍ, ZÁRUKA

### Logistické údaje

- Klapky jsou dodávány na paletách. Klapky jsou standardně zabaleny do plastové fólie pro ochranu při přepravě a nesmí se používat k dlouhodobému skladování. Změny teploty během přepravy mohou způsobit kondenzaci vody uvnitř obalu a tím způsobit korozi materiálů použitých v klapce (např. bílá koroze na pozinkovaných předmětech nebo plíseň na křemičitanu vápenatém). Proto je nutné ihned po vyložení odstranit přepravní obal, aby mohl kolem výrobku cirkulovat vzduch.
- Klapky musí být skladovány v čistém, suchém, dobře větraném a bezprašném prostředí mimo přímé sluneční záření. Zajistěte ochranu proti vlhkosti a extrémním teplotám (minimální teplota +5°C). Klapky musí být před montáží chráněny proti mechanickému a náhodnému poškození.
- Další požadovaný systém balení by měl být schválen a odsouhlasen výrobcem. Obalový materiál není vratný, pokud je požadován a použit jiný obalový systém (materiál), není zahrnutý do konečné ceny klapky.
- Klapky jsou přepravovány nákladními vozy bez přímého vlivu počasí, nesmí docházet k otřesům a okolní teplota nesmí překročit +50°C. Klapky musí být při přepravě a manipulaci chráněny proti nárazu. Během přepravy musí být list klapky v poloze "ZAVŘENO".
- Klapky musí být skladovány v krytých objektech v prostředí bez agresivních par, plynů a prachu. Vnitřní teplota musí být v rozmezí -30°C až +50°C a maximální relativní vlhkost 95%.

### Záruka

- Výrobce poskytuje na klapky záruku 24 měsíců od data expedice.
- V případě použití servopohonu Schischek, je na servopohon výrobcem stanovená záruka 12 měsíců.
- Záruka na požární klapky FDMA-PM poskytovaná výrobcem zcela zaniká po jakékoli neodborné manipulaci neproškolenými pracovníky se spouštěcím, uzavíracím a ovládacím zařízením, při demontáži elektrických prvků, tj. koncových spínačů, ručního ovládaní, servopohonů, komunikačních a napájecích zařízení a termoelektrických spouštěcích zařízení.
- Záruka též zaniká při použití klapky pro jiné účely, zařízení a pracovní podmínky než připouští tyto technické podmínky nebo po mechanickém poškození při manipulaci.
- Při poškození klapky dopravou je nutné sepsat při přejímce protokol s dopravcem pro možnost pozdější reklamace.

## IX. MONTÁŽ, OBSLUHA A ÚDRŽBA

- Montáž, údržbu a kontrolu funkce klapky může provádět pouze kvalifikovaná a proškolená osoba, tedy „OPRÁVNĚNÁ OSOBA“ dle dokumentace výrobce. Veškeré práce na požárních klapkách musí být provedeny v souladu s mezinárodními a místními normami a zákony.
- Doplnkové školení pro tyto kontroly, montáž a opravy, provádí firma MANDÍK, a.s. a vystavuje "OSVĚDČENÍ", které má platnost 5 let. Jeho prodloužení si zajišťuje proškolená osoba sama, přímo u školitele. Při zániku platnosti "OSVĚDČENÍ" pozbývá tato platnosti a je vyřazeno z registrace školitele. Proškolení mohou být pouze odborní pracovníci přebírající za provedené práce záruku.
- Při montáži klapky je třeba dodržovat všechny platné bezpečnostní normy a směrnice.
- Pro spolehlivou funkci klapky je nutné dbát na to, aby nedocházelo k zanášení ovládacího mechanismu a dosedacích ploch listu usazeninami prachu, vláknitými nebo lepivými hmotami a rozpouštědly.
- Přírubové a šroubové spoje musí být při montáži vodivě spojeny pro ochranu před nebezpečným dotykem. Pro vodivé spojení se používá 2 ks vějířových podložek v pozinkovaném provedení, které se ukládají pod hlavu jednoho šroubu a pod našroubovanou matici.

### Ovládání servopohonu bez elektrického napětí

- Pomocí speciálního klíče (je příslušenstvím servopohonu) lze manuálně nastavit list klapky do jakékoli polohy. Pokud se otáčí klíčem ve směru vyznačené šipky, list klapky se otočí do polohy otevřeno. K zastavení listu klapky v libovolné poloze dojde k uzamčení servopohonu dle instrukcí na servopohonu. Odblokování se provede ručně dle instrukcí na servopohonu nebo přivedením napájecího napětí.
- Pokud je servopohon manuálně zablokovaný, při požáru nedojde k uzavření listu klapky po aktivaci termoelektrického spouštěcího zařízení BAT. Pro obnovení správné funkce klapky je nutné servopohon odblokovat (ručně nebo přivedením napájecího napětí).

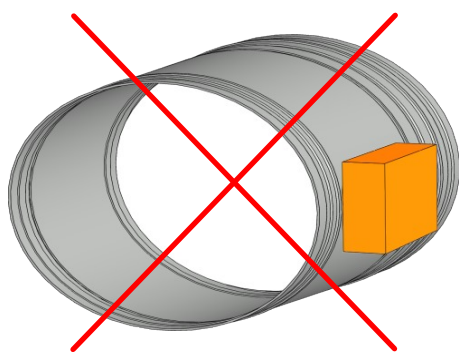
### Koncové spínače

- Pokud je klapka osazena koncovými spínači a tyto spínače nejsou při provozu využívány (např. z důvodu změny projektu), je možné je nechat osazené na klapce a nezapojovat (není nutné je demontovat).
- V případě, že je naopak požadováno doplnění provedení klapky o koncový spínač, lze tuto změnu provést pomocí změnové sady.
- Tyto skutečnosti je třeba zapsat do příslušné provozní dokumentace klapky (záznamové knihy klapky, požární knihy atd.) a následně provádět odpovídající kontroly provozuschopnosti.

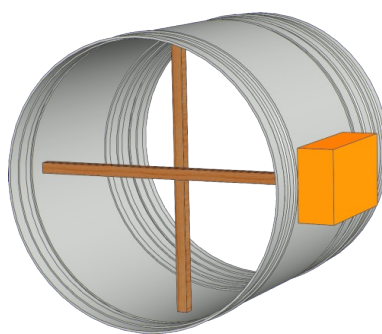
### Zabudování / upevnění klapky

- Těleso klapky se při zazdění nesmí deformovat.
- Jakmile je klapka zabudována, její list se při otevírání nebo zavírání nesmí odírat o těleso klapky.

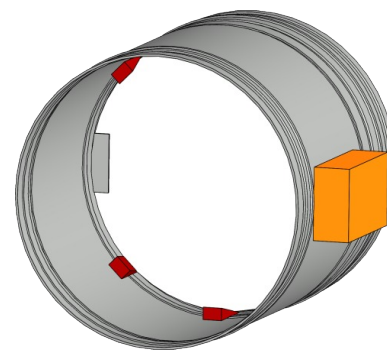
#### Ochrana tělesa klapky proti deformaci, při zabudování!



ŠPATNĚ!



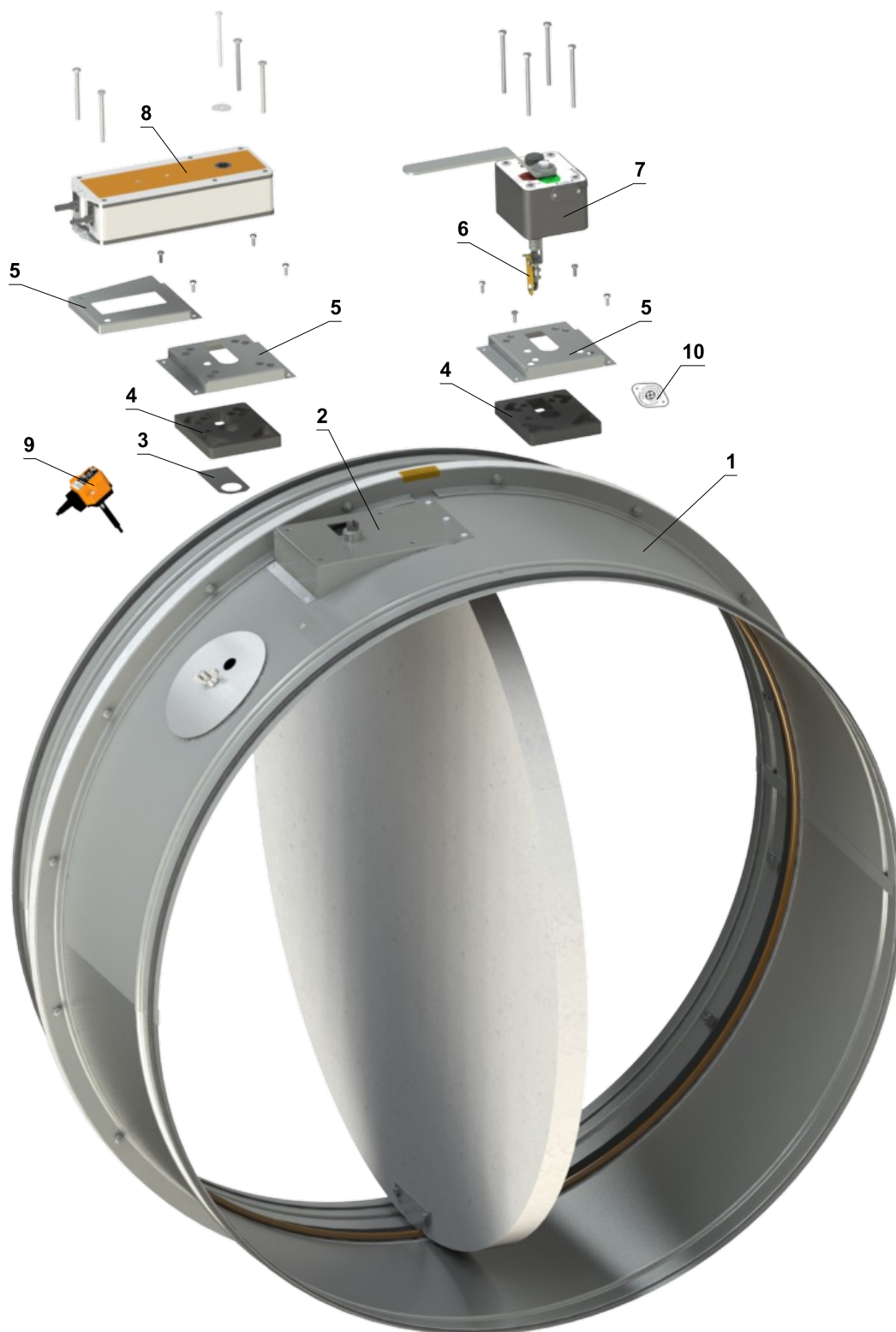
Výztuha tělesa dřevěnými trámkami



Výztuha tělesa klíny



## Záměna ručního ovládání za servopohon nebo naopak



- 1 Klapka
- 2 Montážní deska
- 3 Těsnící kryt
- 4 Těsnění montážní desky
- 5 Kryt montážní desky
- 6 Tepelná pojistka
- 7 Ruční ovládání
- 8 Servopohon
- 9 Termoelektrické spouštěcí zařízení BAT
- 10 Záslepka otvoru pro čidlo

## Uvedení do provozu a kontroly provozuschopnosti

- Před uvedením klapek do provozu a při následných kontrolách provozuschopnosti se musí zkontrolovat a provést funkční zkoušky všech provedení včetně činnosti elektrických prvků. Po uvedení do provozu se tyto kontroly provozuschopnosti musí provádět minimálně 2x za rok. Pokud se nenajde žádná závada při dvou po sobě následujících kontrolách provozuschopnosti, potom je možné provádět kontroly provozuschopnosti 1x za rok.
- V případě, že klapy z jakéhokoli důvodu nemohou plnit svou funkci, musí být zřetelně označeny. Provozovatel je povinen zajistit uvedení klapy do provozuschopného stavu a mezitím je povinen zajistit požární ochranu jiným vhodným způsobem.
- Výsledky pravidelných kontrol, zjištěné nedostatky a všechny důležité skutečnosti týkající se funkce klapek musí být zapsány do „POŽÁRNÍ KNIHY“ a neprodleně nahlášeny provozovateli.
- Před uvedením klapek se servopohonem do provozu je nutné provést následující kontroly. Kontrolu otáčení listu do havarijní polohy "ZAVŘENO" lze provést po odpojení napájení servopohonu (např. stisknutím testovacího tlačítka na termoelektrickém spouštěcím zařízení BAT nebo odpojením napájení od ELEKTRICKÉ POŽÁRNÍ SIGNALIZACE). Kontrolu otáčení listu zpět do polohy "OTEVŘENO" lze provést po obnovení napájení (např. uvolněním testovacího tlačítka nebo obnovením napájení z ELEKTRICKÉ POŽÁRNÍ SIGNALIZACE). Bez napájení lze klapku ovládat ručně a fixovat v libovolné požadované poloze. Uvolnění zajišťovacího mechanismu lze provést ručně nebo automaticky přivedením napájecího napětí. Doporučuje se provádět periodické kontroly, údržbu a servisní zásahy na požárním zařízení, pouze oprávněnými osobami. Autorizované osoby mohou být proškoleny výrobcem nebo autorizovaným distributorem. Při montáži požární klapy je třeba dodržovat všechny platné bezpečnostní normy a směrnice.
- Vizuelní kontrola správného zabudování klapy, vnitřního prostoru klapy, listu klapy, dosedacích ploch listu a silikonového těsnění.
- Pro pravidelnou nebo mimořádnou kontrolu vnitřku požární klapy lze použít mikrokamerové zařízení. Na každé požární klapce je revizní otvor. V případě kontroly kamerou vyjměte černou gumovou krytku, vložte kameru dovnitř klapy, zkontrolujte vnitřek a na konci kontroly nasadte gumovou krytku zpět, aby zakryla prázdný otvor.

### U klapek s ručním ovládním je nutné provést následující kontroly

#### Kontrola ručního ovládní a tepelné pojistky

- **Pro kontrolu funkce ručního ovládní postupujte následovně:**
- Otočením listu klapy do polohy "ZAVŘENO" se provede následujícím způsobem:
  - List klapy je v poloze "OTEVŘENO".
  - Stiskněte ovládací tlačítko ručního ovládní pro otočení listu klapy do polohy "ZAVŘENO".
  - Zkontrolujte otáčení listu klapy do polohy "ZAVŘENO".
  - Zavírání listu klapy musí být plynulé a rychlé, ovládací páka musí být v poloze „ZAVŘENO“.
- Otočením listu klapy do polohy "OTEVŘENO" se provede následujícím způsobem:
  - Otočte ovládací páku o 90°.
  - Zkontrolujte otáčení listu klapy do polohy "OTEVŘENO".
  - Páka se automaticky zajistí v poloze "OTEVŘENO".
- **Kontrola funkčnosti a stavu tepelné pojistky se provede následujícím způsobem:**
  - Pro kontrolu funkce a stavu tepelné pojistky je možné ruční ovládní z tělesa požární klapy odmontovat. Ruční ovládní je k tělesu požární klapy připevněno čtyřmi šrouby M6.
  - Vyjmutím tepelné pojistky z držáku pojistky ručního ovládní se zkontroluje její správná funkčnost.

### U klapek se servopohonem je nutné provést následující kontroly

- Po odpojení napájení servopohonu (např. stisknutím testovacího tlačítka na termoelektrickém spouštěcím zařízení BAT nebo odpojením napájení od elektrické požární signalizace) zkontrolujte otočení listu do poruchové polohy "ZAVŘENO". Otočením listu zpět do polohy "OTEVŘENO" zkontrolujte obnovením napájení servomotoru (např. uvolněním testovacího tlačítka nebo obnovením napájení z elektrické požární signalizace).

### U provedení s optickým hlásičem kouře je nutné provést následující kontroly

- Kontroly provozuschopnosti optického hlásiče kouře provádí pracovníci pověřené organizace, kteří mají odpovídající elektrotechnickou kvalifikaci a byli prokazatelně proškoleni výrobcem. Kontroly provozuschopnosti se provádí v rámci kontrol provozuschopnosti požárních klapek a to min. 1x za rok.
- Pro kontrolu funkce otočte list klapky do polohy "ZAVŘENO" s vypnutým ventilátorem nebo s uzavřenou regulací vzduchu umístěnou mezi ventilátorem a požární klapkou.

### ■ Demontáž krytu revizního otvoru

- Uvolněte krycí víko otočením křídlové matice a pohybem doprava nebo doleva jej uvolněte z zajišťovacího třmenu. Poté nakloňte víko a sejměte jej z původní polohy.



*Detail krytu revizního otvoru*

- Zajistěte, aby každá klapka byla plně zkontrolována z hlediska provozuschopnosti, ovládání by mělo být zahájeno z řídicího systému nebo ručním ovládáním. List klapky by se měl správně otevírat a zavírat a provoz by měl být před předáním vizuálně zkontrolován a zdokumentován.

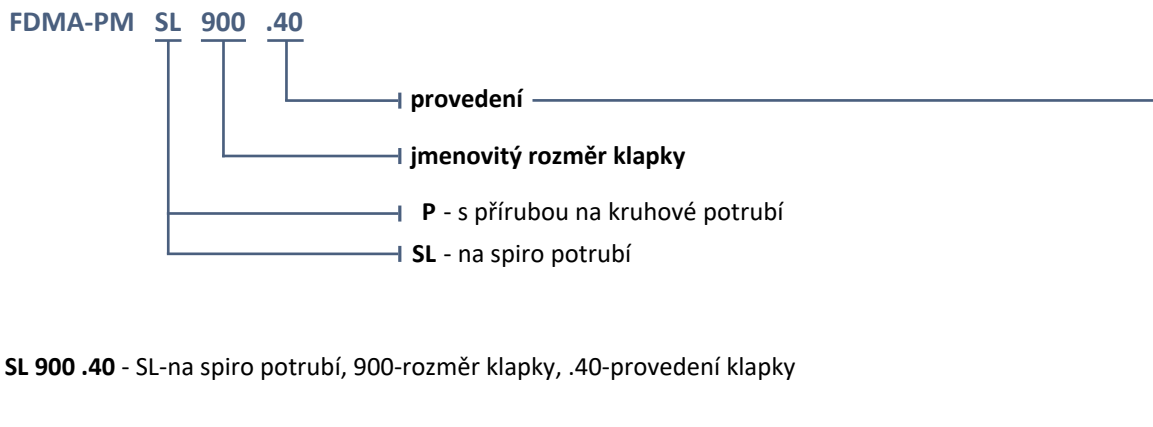
### Jak postupovat po aktivaci pojistek Tf1 nebo Tf2

- Pokud dojde k přerušení tepelné pojistky **Tf1** (při překročení teploty mimo potrubí), je nutné vyměnit servopohon s vratnou pružinou. → viz strana 9
- V případě přerušení tepelné pojistky **Tf2** (při překročení teploty uvnitř potrubí) je třeba vyměnit pouze náhradní díl ZBAT 72 (95/120/140) (dle aktivační teploty). → viz strana 9

# X. ÚDAJE PRO OBJEDNÁVKU

## Objednávkový klíč

### Požární klapka



#### PŘÍKLAD:

**FDMA-PM SL 900 .40** - SL-na spiro potrubí, 900-rozměr klapky, .40-provedení klapky


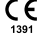
Provedení klapky	Doplňkové dvojčíslí
Ruční ovládání a teplotní	.01
Ruční ovládání a teplotní (ZÓNA 1,2)	.02*
Ruční ovládání a teplotní s koncovým spínačem („ZAVŘENO“)	.11
Ruční ovládání a teplotní s koncovým spínačem („ZAVŘENO“) (ZÓNA 1,2)	.12*
Ruční ovládání a teplotní se dvěma koncovými spínači („OTEVŘENO“, „ZAVŘENO“)	.80
Ruční ovládání a teplotní se dvěma koncovými spínači („OTEVŘENO“, „ZAVŘENO“) (ZÓNA 1,2)	.81*
Se servopohonem BF 230-TN - napájecí napětí AC 230 V	.40
Se servopohonem BF 24-TN, s optickým hlásičem kouře ORS 142 K a napájecí jednotkou BKN 230-24-MOD (napájecí napětí AC 230 V)	.41
Se servopohonem ExMax-15-BF,s termoelektrickým spouštěcím zařízením ExPro-TT (ZÓNA 1,2) - napájecí napětí v rozsahu 24 až 230 VAC/DC	.42*
Se servopohonem BF 24-TN - napájecí napětí AC/DC 24 V	.50
Se servopohonem BF 24-TN, s optickým hlásičem kouře ORS 142 K (napájecí napětí AC/DC 24 V)	.51
S komunikačním a napájecím zařízením BKN 230-24 a servopohonem BF 24-TN-ST	.60
S komunikačním a napájecím zařízením BKN 230-24-C-MP a servopohonem BF 24-TN-ST	.61
S komunikačním a napájecím zařízením BKN 230-24-C-MP, se servopohonem BF 24-TN-ST a s optickým hlásičem kouře ORS 142 K	.61S
S komunikačním a napájecím zařízením BKN 230-24-MOD a servopohonem BF 24-TN-ST	.63
S komunikačním a napájecím zařízením BKN 230-24-MOD, se servopohonem BF 24-TN-ST a s optickým hlásičem kouře ORS 142 K	.63S

\* *Není možné objednat s třídou požární odolnosti EI 120 (v<sub>e</sub> h<sub>o</sub> i↔o) S.*

- *Pokud jsou požadovány klapky s instalačním rámem, je nutné toto specifikovat v objednávce zvlášť. Instalační rám může být dodán instalovaný na klapce nebo v samostatně.*
- *Podrobné informace ke klapkám ATEX (ZÓNA 1,2) → viz Dodatek*

## Údajový štítek

- Datový štítek je umístěn na tělese klapky (příklad)

<b>MANDÍK®</b>		MANDÍK, a.s. Dobříšská 550, 267 24 Hostomice, Česká republika	
POŽÁRNÍ Klapka - XXXX			
ROZMĚR:		PROVEDENÍ:	
VÝR. ČÍSLO:		HMOTNOST (kg):	
KLASIFIKACE:			NÁVOD
TPM XXX/XX	Cert.: 1391-CPR-XXXX/XXXX, PoV: PM/XXXX/XX/XX/X	EN 15650:2010	

Výrobce si vyhrazuje právo na změny výrobku.  
Aktuální informace o výrobku jsou uvedeny na [www.mandik.cz](http://www.mandik.cz)

**MANDÍK**<sup>®</sup>  
[www.mandik.cz](http://www.mandik.cz)