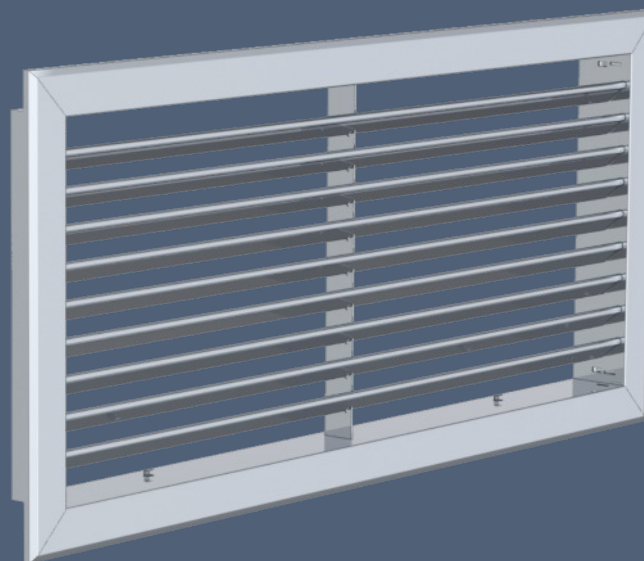


# MANDÍK<sup>®</sup>

VYÚSTKA S PEVNÝMI LAMELAMI  
POD ÚHLEM 45°

RAG45



Tyto technické podmínky stanoví řadu vyráběných velikostí a provedení obdélníkových vyústek s pevnými lamelami pod úhlem 45° (dále jen vyústek) jednořadých s regulací R1, R2, R3, R5 a R6. Platí pro výrobu, navrhování, objednávání, dodávky, montáž a provoz.

## I. OBSAH

<b>II. VŠEOBECNĚ</b>	<b>3</b>
1. Popis.....	3
2. Provedení.....	3
3. Rozměry a hmotnosti.....	4
4. Zabudování a umístění.....	9
<b>III. TECHNICKÉ ÚDAJE</b>	<b>11</b>
5. Základní parametry.....	11
6. Vzduchotechnické hodnoty.....	11
<b>IV. ÚDAJE PRO OBJEDNÁVKU</b>	<b>12</b>
7. Objednávkový klíč.....	12
<b>V. MATERIÁL, POVRCHOVÁ ÚPRAVA</b>	<b>12</b>
8. Materiál.....	12
<b>VI. INSTALACE</b>	<b>13</b>
9. Montáž a demontáž.....	13
<b>VII. BALENÍ, DOPRAVA, PŘEJÍMKA, SKLADOVÁNÍ, ZÁRUKA</b>	<b>14</b>
10. Logistické údaje.....	14
11. Záruka.....	14

## I. VŠEOBECNĚ

### 1. Popis

Obr. 1 Vyústka RAG45



- 1.1.** Vyústky jsou koncový vzduchotechnický element pro distribuci vzduchu v klimatizovaných, větraných a vytápěných prostorách. Jsou vhodné pro odvod vzduchu.

Dodávány jsou komfortní vyústky z hliníkových profilů se skrytým uchycením pomocí pérových sponek nebo s uchycením šrouby. Sestava vyústky je tvořena obdélníkovým rámem, ve kterém je upevněna jedna řada pevných listů. Vyústky mohou být vybaveny regulací R1, R2, R3 nebo R5, R6 s upevňovacím rámem UR popř. samostatným upevňovacím rámem UR. Těsnost vyústek je zajištěna těsněním po obvodě.

- 1.2.** Provozní podmínky

Vyústky jsou určeny pro prostředí chráněné proti povětrnostním vlivům s klasifikací klimatických podmínek třídy 3K5, bez kondenzace, námrazy, tvorby ledu a bez vody i z jiných zdrojů než z deště dle EN 60 721-3-3 zm.A2.

Vyústky jsou určeny pro vzdušiny bez abrazivních, chemických a lepidlych příměsí.

Dovolený rozsah teplot v místě instalace je od -20°C do +70°C.

### 2. Provedení

- 2.1.** Vyústky se dodávají jako jednořadé s vodorovnými lamelami. Rozteč lamel je 20 mm. Vyústky se instalují převážně pro odvod vzduchu. Podle typu regulace mohou být vyústky vybaveny regulací typu R1 s protiběžnými listy, R2 s naklápěcím ramenem náběhových listů, R3 s pevnou a posuvnou regulační lištou, souběžnou s rámem vyústky, R5 s velkoplošným vyklápěcím listem a R6 s pevnou a posuvnou regulační lištou, umístěnou šikmo vůči rámu vyústky. Regulace R2 je určena pro přívod vzduchu, regulace R1, R3, R5 a R6 jsou určeny pro přívod i odvod vzduchu. Vyústky se upevňují pomocí rámu regulace R1 až R3 nebo upevňovacího rámu UR.

- 2.2.** Vyústky se dodávají se skrytým uchycením pomocí pérových sponek nebo s uchycením šrouby.

Vyústky se skrytým uchycením je nutné instalovat do upevňovacích rámu (UR, případně rámu pro sádkartón) nebo rámu regulace, případně do atypických rámu, vybavených hranou pro zachycení pérových sponek (viz detail lišty na upevňovacím rámu).

Vyústky s upevněním šrouby lze montovat pomocí upevňovacích rámu (UR, případně rámu pro sádkartón), rámu regulace R1 až R3 nebo bez rámu a regulace na stávající konstrukce.

- 2.3.** Pro montáž vyústek do sádkartónu je nutné toto specifikovat v objednávce slovně (způsob upevnění regulací R1 až R3 a upevňovacího rámu UR je odlišný od standardního provedení).

### 3. Rozměry a hmotnosti

#### 3.1. Rozměry vyústek, hmotnosti vyústek a hmotnosti s UR, R1, R2 a R3

Tab. 3.1.1. Rozměry a hmotnosti

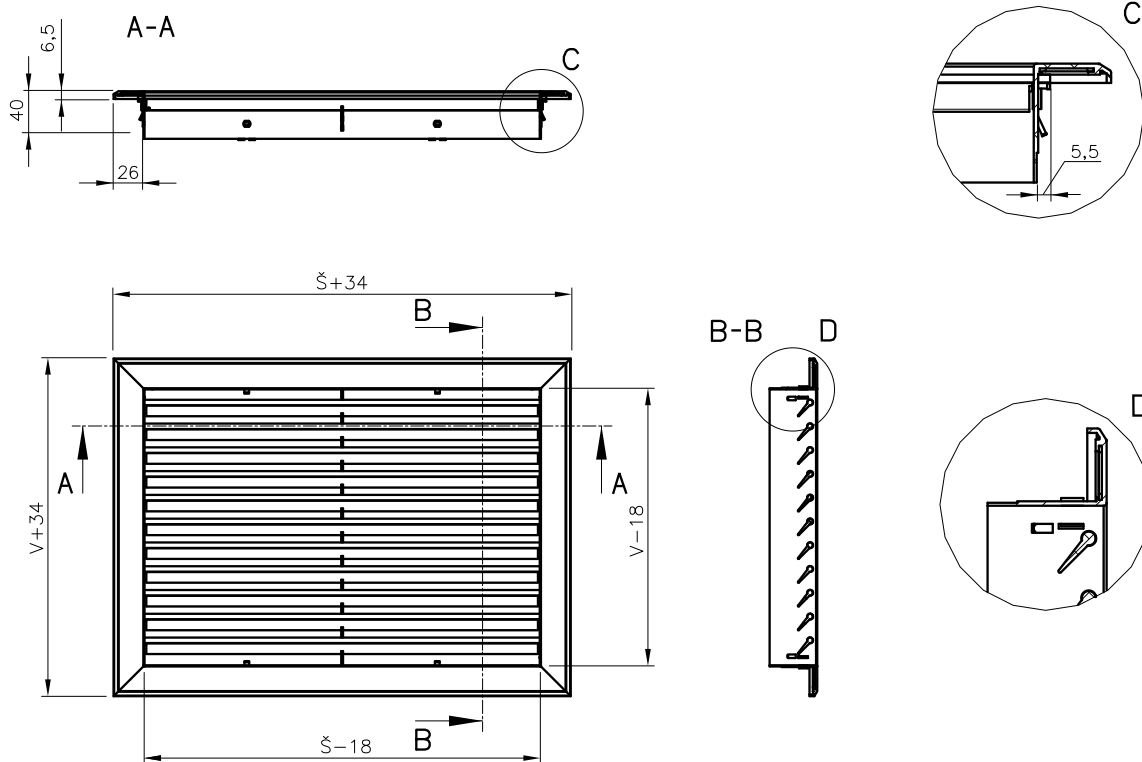
Jmenovitý rozměr	vyústka	s UR	s R1	s R2	s R3	Jmenovitý rozměr	vyústka	s UR	s R1	s R2	s R3
200 x 75	0,20	0,52	0,64	0,72	0,65	320 x 75	0,29	1,35	0,94	1,08	0,99
x 80	0,21	0,57	0,65	0,73	0,67	x 80	0,29	1,41	0,96	1,10	1,06
x 100	0,25	0,67	0,73	0,82	0,78	x 100	0,34	1,52	1,07	1,22	1,19
x 120	0,27	0,75	0,80	0,89	0,88	x 120	0,38	1,61	1,16	1,33	1,30
x 125	0,28	0,80	0,82	0,92	0,90	x 125	0,39	1,66	1,18	1,36	1,37
x 140	0,30	0,88	0,87	0,98	0,98	x 140	0,42	1,75	1,26	1,44	1,48
x 200	0,38	1,02	1,09	1,21	1,28	x 200	0,54	1,92	1,55	1,77	1,80
x 220	0,41	1,10	1,15	1,29	1,38	x 220	0,57	2,01	1,65	1,87	2,03
x 225	0,41	0,83	1,17	1,31	1,40	x 225	0,58	1,75	1,67	1,89	2,20
x 280	0,49	0,96	1,37	1,52	1,68	x 280	0,69	1,91	1,94	2,20	2,52
x 320	0,55	1,07	1,51	1,68	1,88	x 320	0,77	2,05	2,14	2,42	2,92
x 325	0,55	1,13	1,52	1,70	1,90	x 325	0,77	2,10	2,16	2,44	3,22
x 425	0,68	1,32	1,88	2,08	2,40	x 425	0,96	2,35	2,64	2,98	3,78
x 525	0,82	1,51	2,23	2,47	2,90	x 525	1,15	2,59	3,13	3,52	4,33
220 x 75	0,22	0,96	0,69	0,78	0,70	325 x 75	0,29	1,79	0,95	1,10	1,01
x 80	0,22	1,02	0,70	0,80	0,75	x 80	0,30	1,84	0,97	1,12	1,07
x 100	0,26	0,79	0,79	0,90	0,85	x 100	0,35	0,71	1,08	1,24	1,21
x 120	0,29	0,87	0,86	0,97	0,93	x 120	0,39	0,86	1,17	1,34	1,32
x 125	0,29	0,93	0,89	1	0,98	x 125	0,39	0,97	1,20	1,37	1,39
x 140	0,32	1,01	0,95	1,06	1,06	x 140	0,43	1,11	1,27	1,46	1,50
x 200	0,41	1,15	1,17	1,32	1,30	x 200	0,54	1,34	1,57	1,78	1,83
x 220	0,44	1,23	1,25	1,40	1,46	x 220	0,58	1,48	1,66	1,89	2,05
x 225	0,44	1,29	1,26	1,42	1,58	x 225	0,58	1,59	1,68	1,91	2,23
x 280	0,52	1,43	1,48	1,66	1,82	x 280	0,70	1,92	1,96	2,22	2,55
x 320	0,58	1,22	1,63	1,82	2,10	x 320	0,78	2,22	2,15	2,43	2,96
x 325	0,58	1,27	1,65	1,84	2,31	x 325	0,78	1,20	2,17	2,46	3,27
x 425	0,73	1,47	2,03	2,26	2,72	x 425	0,97	1,50	2,66	3,00	3,83
x 525	0,87	1,67	2,41	2,69	3,14	x 525	1,17	1,80	3,15	3,55	4,40
225 x 75	0,22	1,07	0,70	0,80	0,72	400 x 75	0,35	1,09	1,14	1,33	1,22
x 80	0,22	1,13	0,72	0,81	0,77	x 80	0,35	1,20	1,16	1,35	1,31
x 100	0,27	1,22	0,81	0,91	0,87	x 100	0,41	1,37	1,29	1,50	1,46
x 120	0,30	1,31	0,88	0,99	0,95	x 120	0,46	1,52	1,40	1,62	1,60
x 125	0,30	1,04	0,90	1,01	1,00	x 125	0,46	1,74	1,43	1,66	1,68
x 140	0,33	1,12	0,96	1,08	1,08	x 140	0,50	2	1,52	1,76	1,81
x 200	0,41	1,26	1,19	1,33	1,33	x 200	0,64	1,16	1,87	2,15	2,20
x 220	0,44	1,35	1,26	1,42	1,49	x 220	0,68	1,32	1,99	2,28	2,48
x 225	0,45	1,40	1,28	1,43	1,61	x 225	0,69	1,43	2,01	2,30	2,70
x 280	0,53	1,54	1,50	1,67	1,85	x 280	0,82	1,67	2,34	2,67	3,08
x 320	0,59	1,66	1,65	1,84	2,14	x 320	0,91	1,87	2,57	2,93	3,57
x 325	0,59	1,71	1,66	1,86	2,35	x 325	0,92	1,98	2,60	2,96	3,95
x 425	0,74	1,59	2,05	2,29	2,78	x 425	1,14	2,32	3,18	3,61	4,62
x 525	0,89	1,79	2,43	2,71	3,20	x 525	1,37	2,76	3,76	4,26	5,29
280 x 75	0,26	1,22	0,84	0,97	0,88	420 x 75	0,36	1,10	1,19	1,40	1,28
x 80	0,26	1,27	0,86	0,98	0,94	x 80	0,36	1,21	1,21	1,42	1,37
x 100	0,31	1,38	0,96	1,10	1,05	x 100	0,43	1,38	1,34	1,57	1,53
x 120	0,35	1,46	1,04	1,19	1,16	x 120	0,47	1,54	1,45	1,70	1,67
x 125	0,35	1,52	1,07	1,22	1,22	x 125	0,48	1,75	1,48	1,74	1,76
x 140	0,38	1,61	1,14	1,30	1,31	x 140	0,52	2,02	1,58	1,84	1,90
x 200	0,48	1,44	1,41	1,59	1,61	x 200	0,66	1,19	1,93	2,25	2,31
x 220	0,52	1,53	1,50	1,69	1,80	x 220	0,71	1,35	2,05	2,39	2,59
x 225	0,52	1,59	1,51	1,71	1,95	x 225	0,71	1,46	2,07	2,41	2,82
x 280	0,62	1,74	1,77	1,99	2,24	x 280	0,85	1,70	2,40	2,80	3,22
x 320	0,69	1,86	1,94	2,19	2,59	x 320	0,95	1,91	2,64	3,08	3,74
x 325	0,70	1,92	1,96	2,22	2,86	x 325	0,95	2,02	2,66	3,11	4,14
x 425	0,87	2,15	2,41	2,71	3,36	x 425	1,19	2,36	3,26	3,79	4,84
x 525	1,04	2,37	2,86	3,21	3,86	x 525	1,43	2,82	3,85	4,48	5,53

Jmenovitý rozměr	výústka	s UR	s R1	s R2	s R3	Jmenovitý rozměr	výústka	s UR	s R1	s R2	s R3
425 x 75	0,37	1,86	1,21	1,41	1,29	620 x 125	0,66	1,94	2,10	2,45	2,53
x 80	0,37	1,92	1,23	1,43	1,38	x 140	0,72	2,21	2,23	2,59	2,73
x 100	0,43	0,79	1,37	1,58	1,54	x 200	0,92	1,45	2,72	3,15	3,30
x 120	0,48	0,95	1,48	1,71	1,69	x 220	0,99	1,62	2,88	3,33	3,72
x 125	0,48	1,06	1,51	1,75	1,78	x 225	0,99	1,73	2,91	3,36	4,06
x 140	0,53	1,21	1,61	1,86	1,92	x 280	1,19	2,03	3,38	3,89	4,62
x 200	0,67	1,47	1,98	2,27	2,33	x 320	1,32	2,27	3,70	4,26	5,37
x 220	0,72	1,62	2,10	2,41	2,62	x 325	1,32	2,38	3,74	4,30	5,96
x 225	0,72	1,73	2,12	2,43	2,85	x 425	1,65	2,82	4,56	5,22	6,94
x 280	0,86	2,09	2,47	2,82	3,26	x 525	1,98	3,37	5,38	6,15	7,93
x 320	0,96	2,40	2,71	3,10	3,78	625 x 75	0,51	1,25	1,71	2,01	1,86
x 325	0,96	1,38	2,74	3,13	4,18	x 80	0,51	1,36	1,73	2,04	2,00
x 425	1,20	1,73	3,35	3,81	4,89	x 100	0,59	1,55	1,91	2,24	2,22
x 525	1,44	2,08	3,96	4,50	5,59	x 120	0,66	1,72	2,07	2,42	2,42
520 x 75	0,43	1,18	1,45	1,70	1,56	x 125	0,66	1,94	2,11	2,46	2,55
x 80	0,44	1,29	1,47	1,72	1,67	x 140	0,73	2,22	2,24	2,61	2,75
x 100	0,51	1,46	1,63	1,90	1,86	x 200	0,93	1,45	2,73	3,17	3,33
x 120	0,56	1,63	1,76	2,05	2,04	x 220	0,99	1,63	2,90	3,35	3,75
x 125	0,57	1,85	1,80	2,09	2,14	x 225	1	1,74	2,92	3,38	4,09
x 140	0,62	2,11	1,91	2,22	2,31	x 280	1,19	2,04	3,39	3,91	4,66
x 200	0,79	1,32	2,34	2,70	2,80	x 320	1,33	2,28	3,72	4,28	5,41
x 220	0,85	1,48	2,48	2,86	3,15	x 325	1,33	2,39	3,75	4,32	6,01
x 225	0,85	1,59	2,51	2,89	3,44	x 425	1,66	2,83	4,58	5,24	7
x 280	1,02	1,87	2,91	3,35	3,92	x 525	2	3,38	5,40	6,17	7,99
x 320	1,13	2,09	3,20	3,67	4,55	720 x 75	0,58	2,07	1,95	2,31	2,14
x 325	1,14	2,20	3,23	3,70	5,05	x 80	0,58	2,13	1,97	2,34	2,29
x 425	1,42	2,59	3,94	4,51	5,89	x 100	0,67	1,03	2,17	2,57	2,54
x 525	1,71	3,09	4,66	5,31	6,73	x 120	0,74	1,22	2,35	2,78	2,77
525 x 75	0,44	1,18	1,46	1,71	1,58	x 125	0,75	1,33	2,39	2,83	2,92
x 80	0,44	1,29	1,48	1,74	1,69	x 140	0,82	1,51	2,54	3,00	3,15
x 100	0,51	1,47	1,64	1,91	1,88	x 200	1,05	1,84	3,10	3,64	3,80
x 120	0,57	1,63	1,77	2,06	2,05	x 220	1,12	2,03	3,28	3,85	4,28
x 125	0,57	1,85	1,81	2,11	2,16	x 225	1,13	2,14	3,31	3,89	4,68
x 140	0,63	2,12	1,92	2,23	2,33	x 280	1,35	2,58	3,84	4,49	5,33
x 200	0,80	1,32	2,36	2,72	2,83	x 320	1,50	2,94	4,21	4,92	6,19
x 220	0,86	1,49	2,50	2,88	3,18	x 325	1,50	1,92	4,24	4,97	6,87
x 225	0,86	1,60	2,52	2,91	3,47	x 425	1,88	2,41	5,17	6,03	8
x 280	1,03	1,88	2,93	3,36	3,96	x 525	2,26	2,89	6,09	7,10	9,13
x 320	1,14	2,10	3,22	3,69	4,60	725 x 75	0,58	1,32	1,96	2,32	2,15
x 325	1,15	2,21	3,25	3,72	5,09	x 80	0,58	1,43	1,99	2,36	2,30
x 425	1,43	2,60	3,96	4,53	5,94	x 100	0,67	1,63	2,18	2,58	2,55
x 525	1,72	3,11	4,68	5,34	6,79	x 120	0,75	1,81	2,36	2,79	2,79
560 x 75	0,46	1,96	1,55	1,81	1,68	x 125	0,75	2,03	2,41	2,84	2,94
x 80	0,47	2,01	1,57	1,84	1,80	x 140	0,83	2,32	2,56	3,01	3,17
x 100	0,54	0,90	1,73	2,02	2,00	x 200	1,05	1,58	3,11	3,65	3,83
x 120	0,60	1,07	1,88	2,19	2,18	x 220	1,13	1,76	3,30	3,87	4,31
x 125	0,60	1,18	1,91	2,23	2,30	x 225	1,13	1,87	3,33	3,90	4,71
x 140	0,66	1,35	2,03	2,36	2,48	x 280	1,36	2,21	3,85	4,51	5,36
x 200	0,84	1,64	2,49	2,87	3,00	x 320	1,51	2,47	4,22	4,94	6,23
x 220	0,90	1,81	2,63	3,04	3,38	x 325	1,51	2,58	4,26	4,99	6,92
x 225	0,91	1,92	2,66	3,07	3,69	x 425	1,89	3,07	5,19	6,06	8,05
x 280	1,09	2,31	3,09	3,55	4,20	x 525	2,27	3,66	6,12	7,13	9,19
x 320	1,21	2,65	3,39	3,89	4,88	820 x 75	0,65	1,39	2,20	2,61	2,42
x 325	1,21	1,63	3,42	3,93	5,41	x 80	0,65	1,50	2,23	2,65	2,59
x 425	1,51	2,04	4,17	4,77	6,31	x 100	0,75	1,71	2,44	2,90	2,87
x 525	1,82	2,45	4,93	5,62	7,21	x 120	0,84	1,90	2,64	3,13	3,14
620 x 75	0,51	1,25	1,70	2,00	1,85	x 125	0,84	2,12	2,69	3,18	3,31
x 80	0,51	1,36	1,72	2,03	1,98	x 140	0,92	2,41	2,86	3,37	3,56
x 100	0,59	1,54	1,90	2,22	2,20	x 200	1,18	1,70	3,47	4,08	4,30
x 120	0,65	1,72	2,06	2,40	2,40	x 220	1,26	1,89	3,68	4,32	4,85

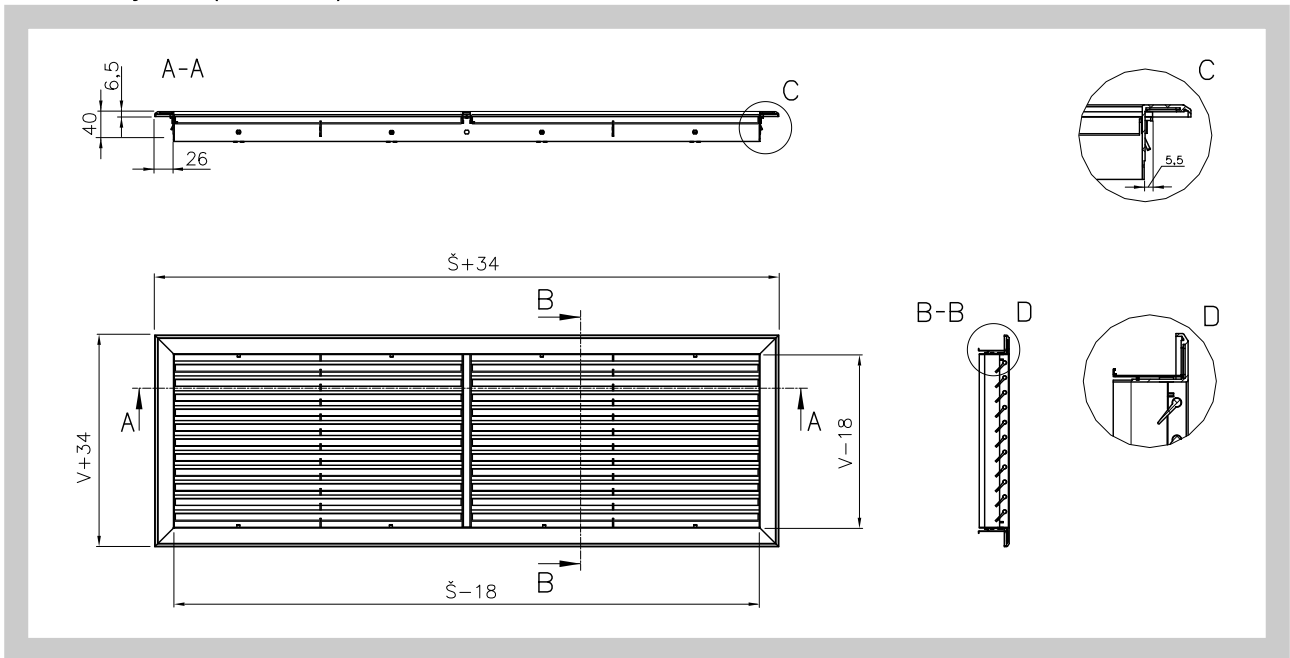
Jmenovitý rozměr	vyústka	s UR	s R1	s R2	s R3	Jmenovitý rozměr	vyústka	s UR	s R1	s R2	s R3
x 225	1,26	2,00	3,71	4,36	5,30	x 125	1,02	2,30	3,31	3,92	4,08
x 280	1,52	2,36	4,30	5,03	6,03	x 140	1,12	2,61	3,51	4,15	4,40
x 320	1,69	2,64	4,71	5,51	7,00	x 200	1,43	1,96	4,26	5,02	5,30
x 325	1,69	2,75	4,75	5,56	7,79	x 220	1,53	2,17	4,51	5,31	5,97
x 425	2,11	3,28	5,78	6,75	9,06	x 225	1,54	2,28	4,55	5,36	6,53
x 525	2,54	3,92	6,81	7,94	10,33	x 280	1,85	2,69	5,27	6,18	7,43
825 x 75	0,65	2,15	2,21	2,62	2,44	x 320	2,05	3,01	5,78	6,76	8,64
x 80	0,66	2,20	2,24	2,66	2,61	x 325	2,06	3,12	5,83	6,82	9,61
x 100	0,75	1,12	2,46	2,91	2,89	x 425	2,57	3,75	7,09	8,28	11,17
x 120	0,84	1,31	2,66	3,14	3,15	x 525	3,09	4,48	8,34	9,73	12,72
x 125	0,84	1,42	2,70	3,20	3,32	1225 x 75	0,94	1,68	3,21	3,84	3,58
x 140	0,93	1,61	2,87	3,39	3,58	x 80	0,94	1,79	3,26	3,89	3,84
x 200	1,18	1,98	3,49	4,10	4,33	x 100	1,08	2,04	3,56	4,24	4,24
x 220	1,27	2,17	3,69	4,34	4,87	x 120	1,20	2,27	3,85	4,57	4,62
x 225	1,27	2,28	3,73	4,38	5,33	x 125	1,20	2,48	3,91	4,65	4,87
x 280	1,52	2,75	4,32	5,05	6,06	x 140	1,32	2,82	4,15	4,92	5,25
x 320	1,69	3,13	4,73	5,53	7,04	x 200	1,69	2,22	5,03	5,93	6,32
x 325	1,70	2,12	4,77	5,58	7,83	x 220	1,82	2,45	5,33	6,27	7,13
x 425	2,12	2,65	5,80	6,77	9,11	x 225	1,82	2,56	5,37	6,32	7,80
x 525	2,55	3,19	6,83	7,96	10,39	x 280	2,18	3,03	6,21	7,29	8,87
1020 x 75	0,79	1,53	2,70	3,22	3,00	x 320	2,43	3,39	6,80	7,96	10,31
x 80	0,80	1,65	2,74	3,27	3,21	x 325	2,43	3,50	6,86	8,04	11,48
x 100	0,91	1,87	3,00	3,57	3,55	x 425	3,05	4,22	8,33	9,73	13,33
x 120	1,02	2,08	3,25	3,85	3,87	x 525	3,66	5,05	9,80	11,42	15,18

Atypické rozměry nutno předem projednat s výrobcem.  
Hmotnosti ostatních možných sestav na vyžádání u výrobce.

Obr. 2 Vyústka (Š < 750 mm)

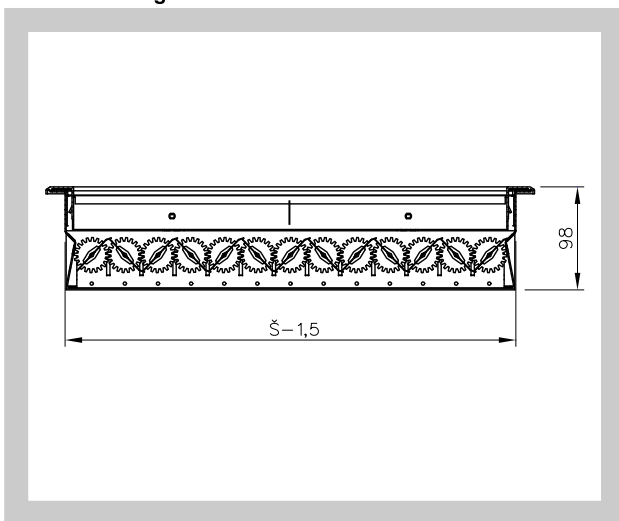


Obr. 3 Vyústka (Š ≥ 750 mm)

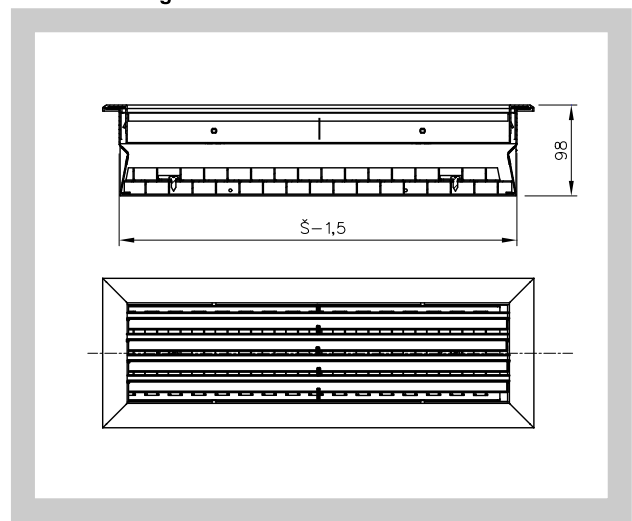


3.2. Typy regulací

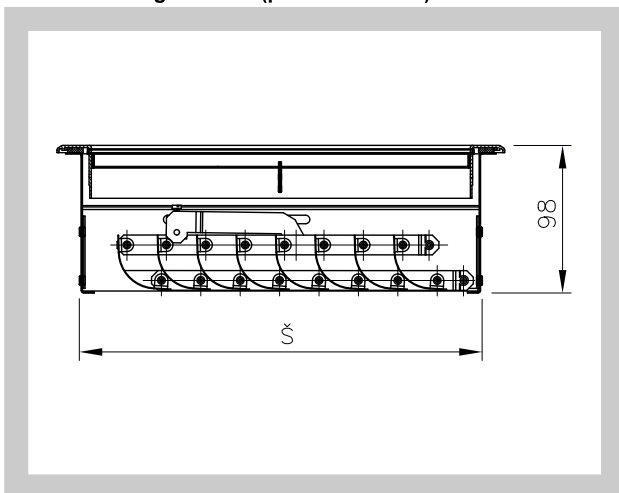
Obr. 4 Regulace R1



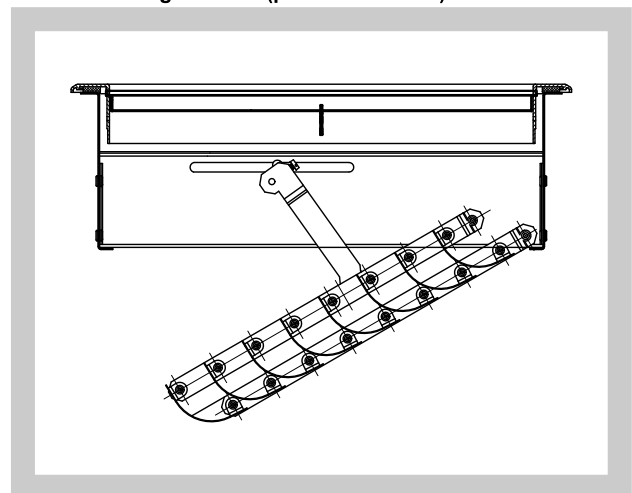
Obr. 5 Regulace R3



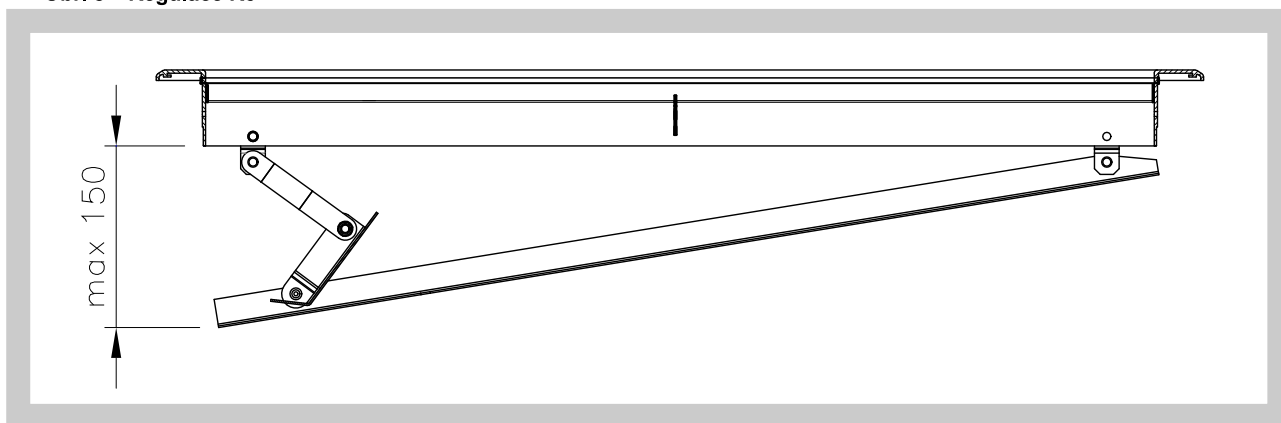
Obr. 6 Regulace R2 (poloha zavřeno)



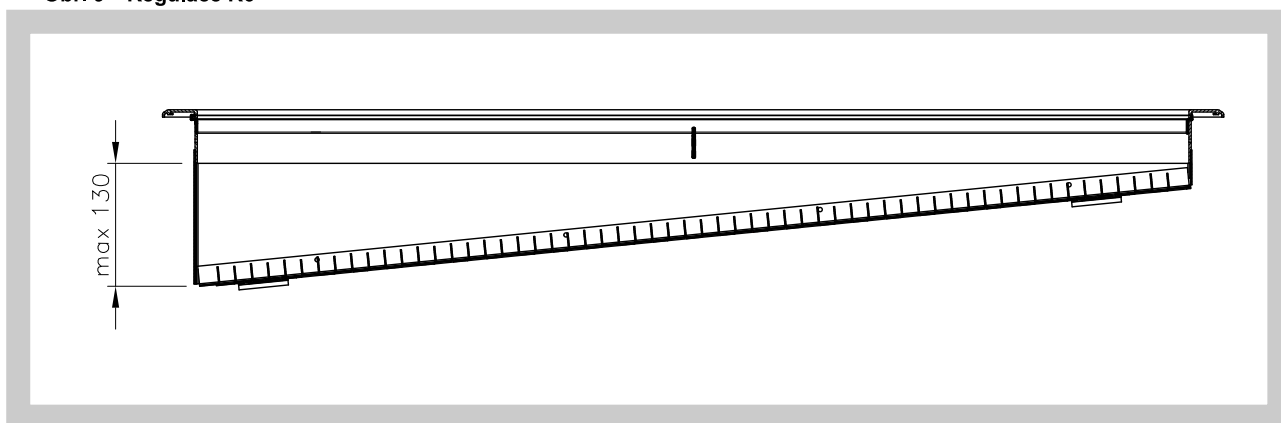
Obr. 7 Regulace R2 (poloha otevřeno)



Obr. 8 Regulace R5

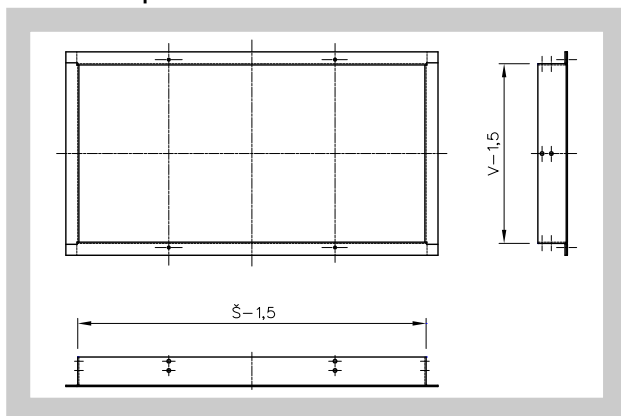


Obr. 9 Regulace R6

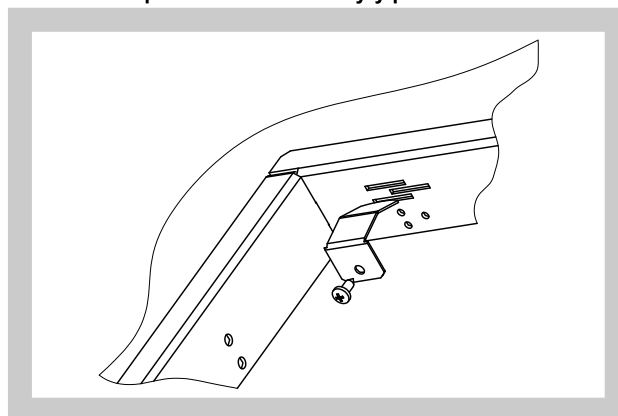


### 3.3. Upevňovací rám

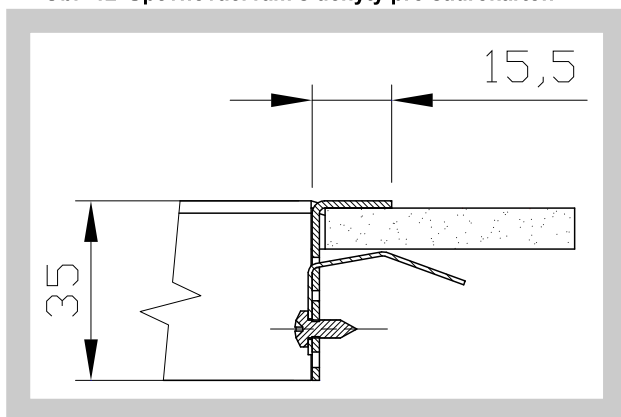
Obr. 10 Upevňovací rám UR



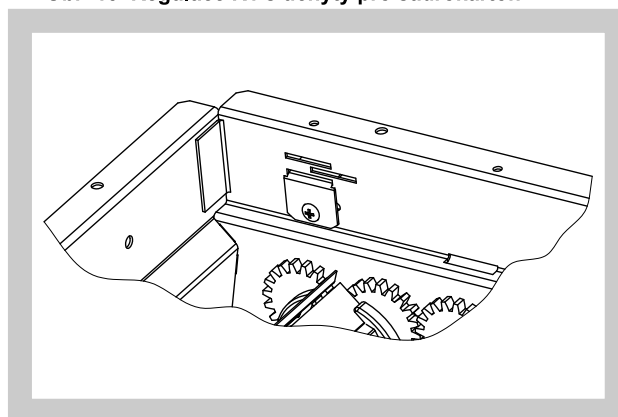
Obr. 11 Upevňovací rám s úchyty pro sádrokarton



Obr. 12 Upevňovací rám s úchyty pro sádrokarton



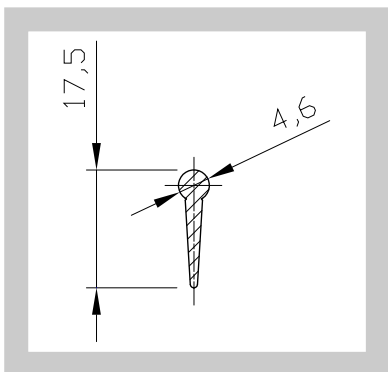
Obr. 13 Regulace R1 s úchyty pro sádrokarton



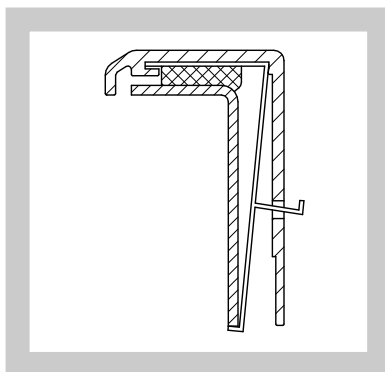


3.4. Detaily

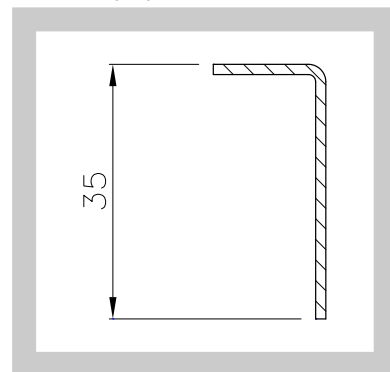
Obr. 14 Detail profilu lamel



Obr. 15 Detail skrytého uchycení



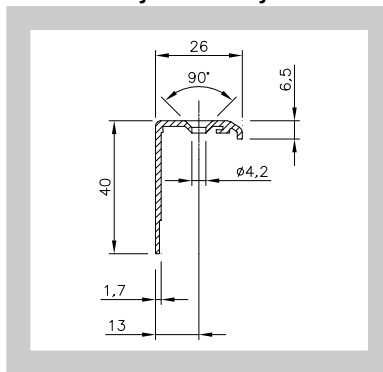
Obr. 16 Detail lišty upevňovacího rámu



Obr. 17 Detail pérové sponky



Obr. 18 Detail rámu mřížky pro uchycení šrouby

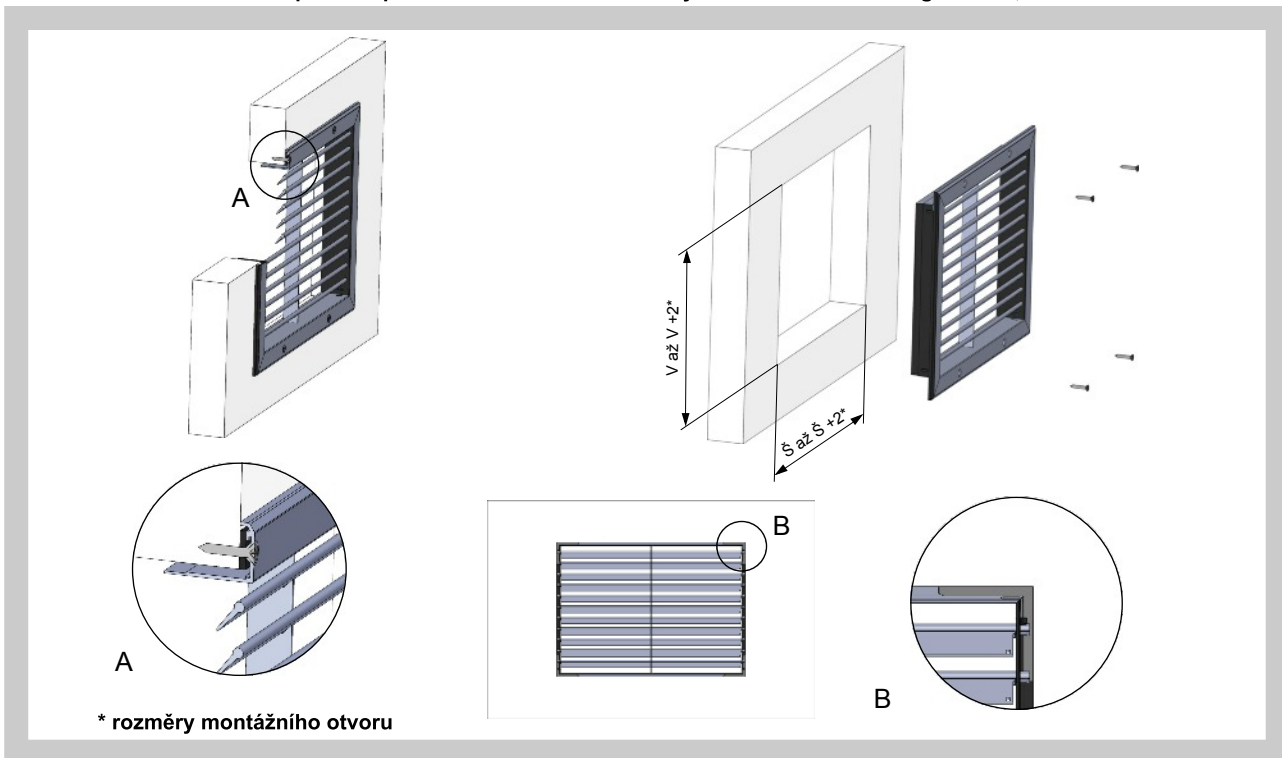


4. Zabudování a umístění

4.1. Vyústky jsou určeny pro osazení do potrubí, stavebních příček a podhledů pomocí upevňovacích rámu UR nebo regulací R1 - R3. Pro upevnění šrouby je možné použít upevnění vyústky přímo bez upevňovacího rámu.

4.2. Mřížky

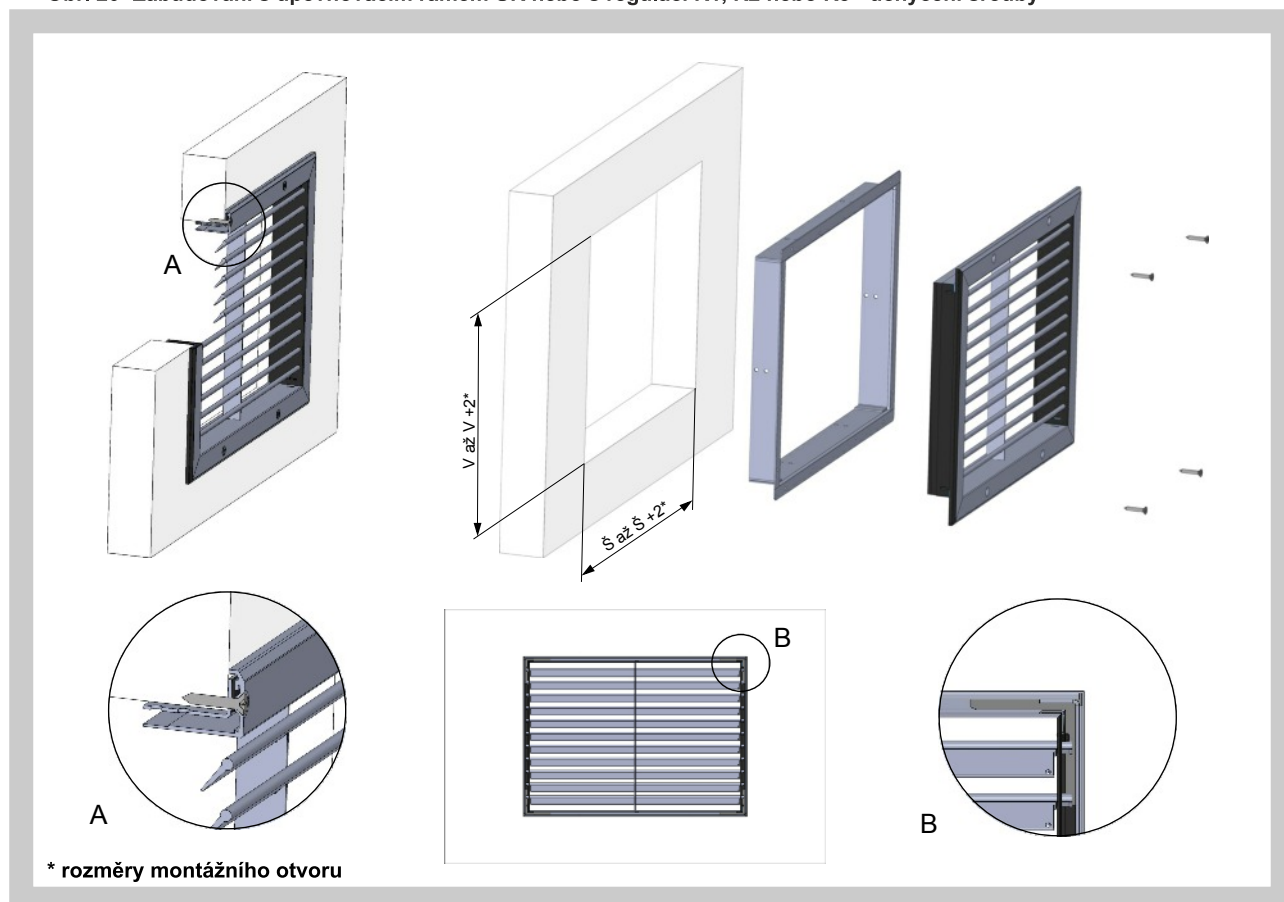
Obr. 19 Zabudování bez použití upevňovacího rámu UR - mřížky samostatné nebo s regulací R5, R6



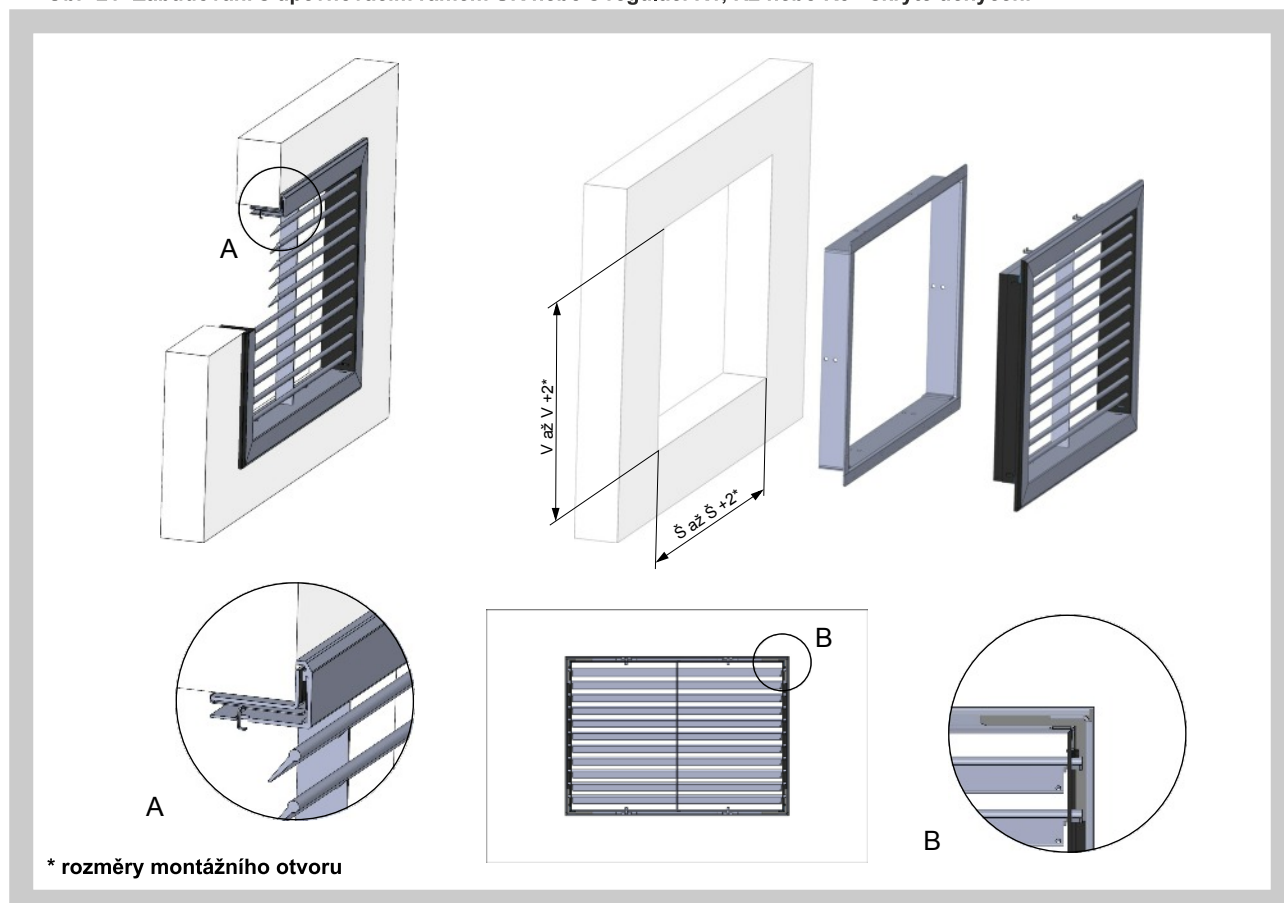
\* rozměry montážního otvoru

### 4.3. Vyústky s upevňovacím rámem UR nebo s regulací R1, R2 nebo R3

Obr. 20 Zabudování s upevňovacím rámem UR nebo s regulací R1, R2 nebo R3 - uchycení šrouby



Obr. 21 Zabudování s upevňovacím rámem UR nebo s regulací R1, R2 nebo R3 - skryté uchycení



III. TECHNICKÉ ÚDAJE

5. Základní parametry

5.1. Efektivní plocha

Tab. 5.1.1. VNM 1

VNM 1		Efektivní plocha $S_{ef}$ [m <sup>2</sup> ]													
Jm. rozměr	V														
		75	80	100	120	125	140	200	220	225	280	320	325	425	525
S	200	0,0094	0,0103	0,0132	0,0160	0,0169	0,0189	0,0274	0,0303	0,0312	0,0388	0,0445	0,0454	0,0597	0,0739
	220	0,0104	0,0114	0,0146	0,0178	0,0188	0,0209	0,0304	0,0335	0,0346	0,0430	0,0493	0,0503	0,0661	0,0819
	225	0,0107	0,0117	0,0150	0,0182	0,0192	0,0214	0,0311	0,0344	0,0354	0,0441	0,0505	0,0516	0,0677	0,0839
	280	0,0135	0,0148	0,0189	0,0229	0,0243	0,0270	0,0393	0,0434	0,0447	0,0556	0,0638	0,0651	0,0855	0,1059
	320	0,0155	0,0170	0,0217	0,0264	0,0279	0,0311	0,0452	0,0499	0,0514	0,0640	0,0734	0,0749	0,0984	0,1219
	325	0,0157	0,0173	0,0221	0,0268	0,0284	0,0316	0,0459	0,0507	0,0523	0,0650	0,0746	0,0761	0,1000	0,1239
	400	0,0196	0,0215	0,0274	0,0333	0,0353	0,0393	0,0571	0,0630	0,0649	0,0808	0,0926	0,0946	0,1242	0,1538
	420	0,0206	0,0226	0,0288	0,0351	0,0371	0,0413	0,0600	0,0663	0,0683	0,0850	0,0974	0,0995	0,1307	0,1618
	425	0,0208	0,0229	0,0292	0,0355	0,0376	0,0418	0,0608	0,0671	0,0691	0,0860	0,0986	0,1007	0,1323	0,1638
	520	0,0257	0,0282	0,0360	0,0437	0,0463	0,0515	0,0748	0,0826	0,0851	0,1059	0,1215	0,1240	0,1629	0,2018
	525	0,0259	0,0285	0,0363	0,0442	0,0467	0,0520	0,0756	0,0834	0,0860	0,1070	0,1227	0,1253	0,1645	0,2038
	560	0,0277	0,0304	0,0388	0,0472	0,0499	0,0556	0,0808	0,0892	0,0919	0,1143	0,1311	0,1339	0,1758	0,2178
	620	0,0307	0,0338	0,0431	0,0524	0,0554	0,0617	0,0897	0,0990	0,1020	0,1269	0,1456	0,1486	0,1952	0,2418
	625	0,0310	0,0340	0,0434	0,0528	0,0559	0,0622	0,0904	0,0998	0,1028	0,1280	0,1468	0,1498	0,1968	0,2438
	720	0,0358	0,0393	0,0502	0,0611	0,0646	0,0719	0,1045	0,1153	0,1189	0,1479	0,1696	0,1731	0,2274	0,2817
	725	0,0361	0,0396	0,0506	0,0615	0,0650	0,0724	0,1052	0,1162	0,1197	0,1490	0,1708	0,1744	0,2290	0,2837
	820	0,0409	0,0449	0,0573	0,0697	0,0737	0,0821	0,1193	0,1317	0,1357	0,1689	0,1937	0,1977	0,2597	0,3217
	825	0,0411	0,0452	0,0577	0,0701	0,0742	0,0826	0,1200	0,1325	0,1366	0,1699	0,1949	0,1989	0,2613	0,3237
1020	0,0511	0,0561	0,0716	0,0870	0,0921	0,1025	0,1489	0,1644	0,1694	0,2108	0,2418	0,2468	0,3242	0,4016	
1225	0,0615	0,0675	0,0862	0,1048	0,1108	0,1234	0,1793	0,1980	0,2040	0,2539	0,2911	0,2972	0,3903	0,4835	

6. Vzduchotechnické hodnoty

6.1. Akustické výkony a tlakové ztráty

Diagram 6.1.1. RAG45 s regulací R1 - přívod

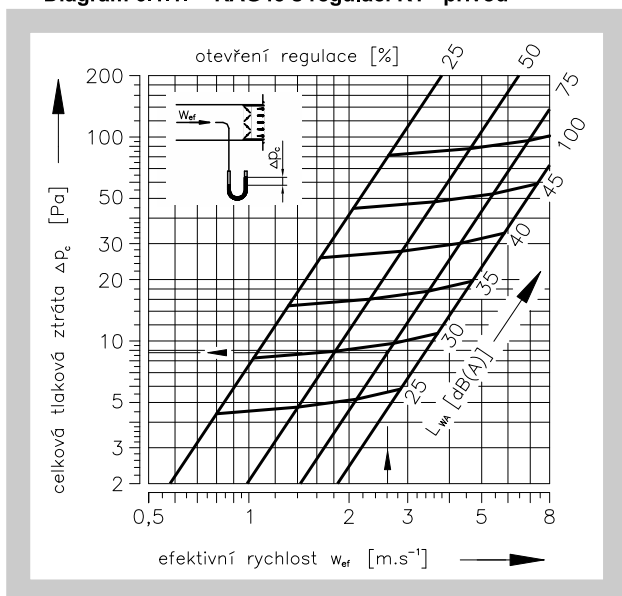
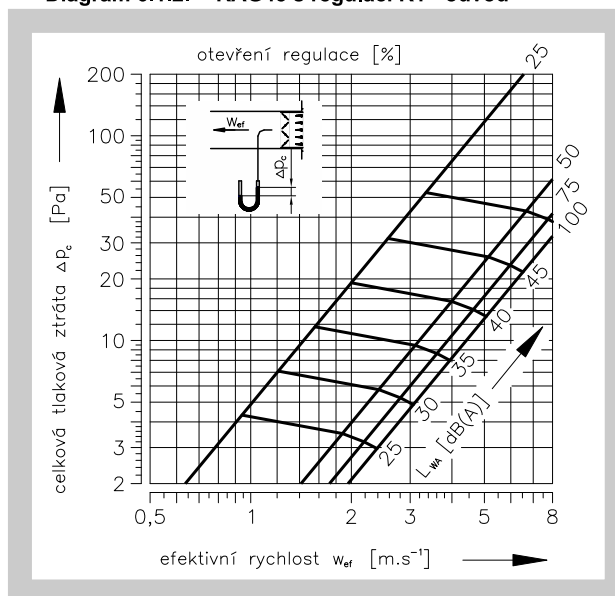


Diagram 6.1.2. RAG45 s regulací R1 - odvod



Pro výustky bez regulace platí hodnoty stejné jako pro otevření regulace 100 %.

Obr. 22 Příklad

Zadaná data: Vyústka RAG 45° 280 x 140 s regulací R1 pro přívod vzduchu (otevření regulace 75%)

$$\dot{V} = 200 \text{ m}^3 \cdot \text{h}^{-1}$$

Tab. 5.1.1. :  $S_{ef} = 0,0214 \text{ m}$

Výpočet:  $w_{ef} = (\dot{V} / 3600) / S_{ef} = (200 / 3600) / 0,0214 = 2,6 \text{ m} \cdot \text{s}^{-1}$

Diagram 6.1.1. :  $\Delta p_c = 8,7 \text{ Pa}$

$$L_{WA} = 29 \text{ dB(A)}$$

#### IV. ÚDAJE PRO OBJEDNÁVKU

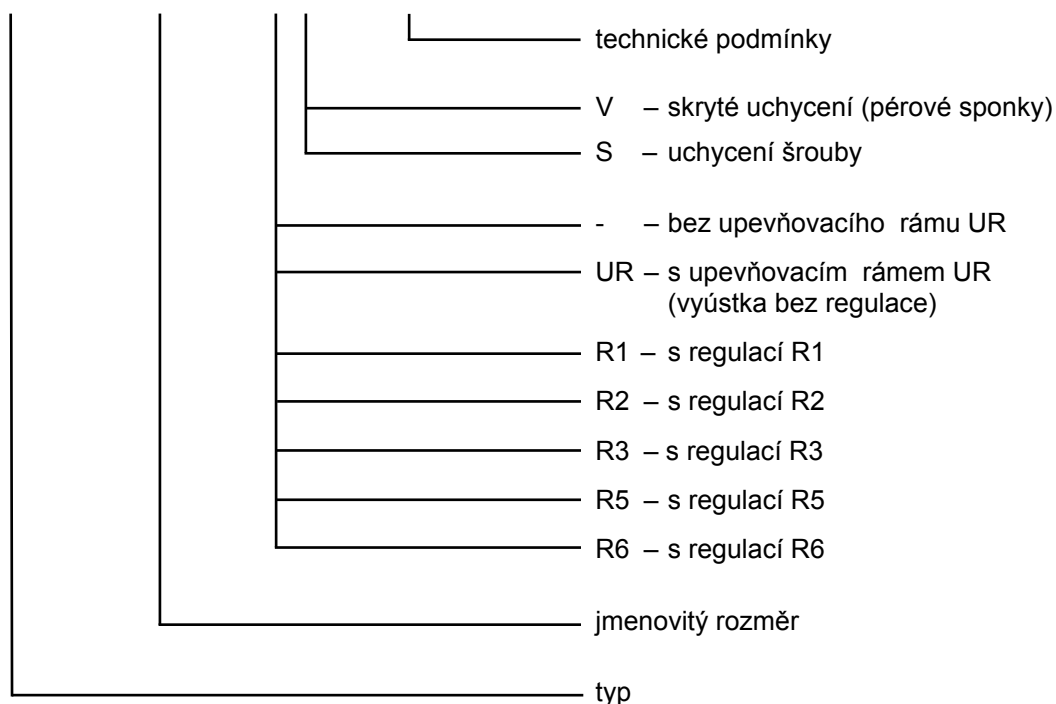
##### 7. Objednávkový klíč

RAG45

280x140

R1/S

TPM 107/15



#### V. MATERIÁL, POVRCHOVÁ ÚPRAVA

##### 8. Materiál

- 8.1. Díly vyústek jsou vyrobeny z hliníkových tažených profilů. Povrch profilů je v úpravě přírodní elox.
- 8.2. Upevňovací rám je z pozinkovaného plechu. Pérové sponky jsou vyrobeny z pérové oceli v povrchové úpravě pozinkováním.
- 8.3. Těsnění po obvodu vyústky je z molitanové samolepící pásky.

## VI. INSTALACE

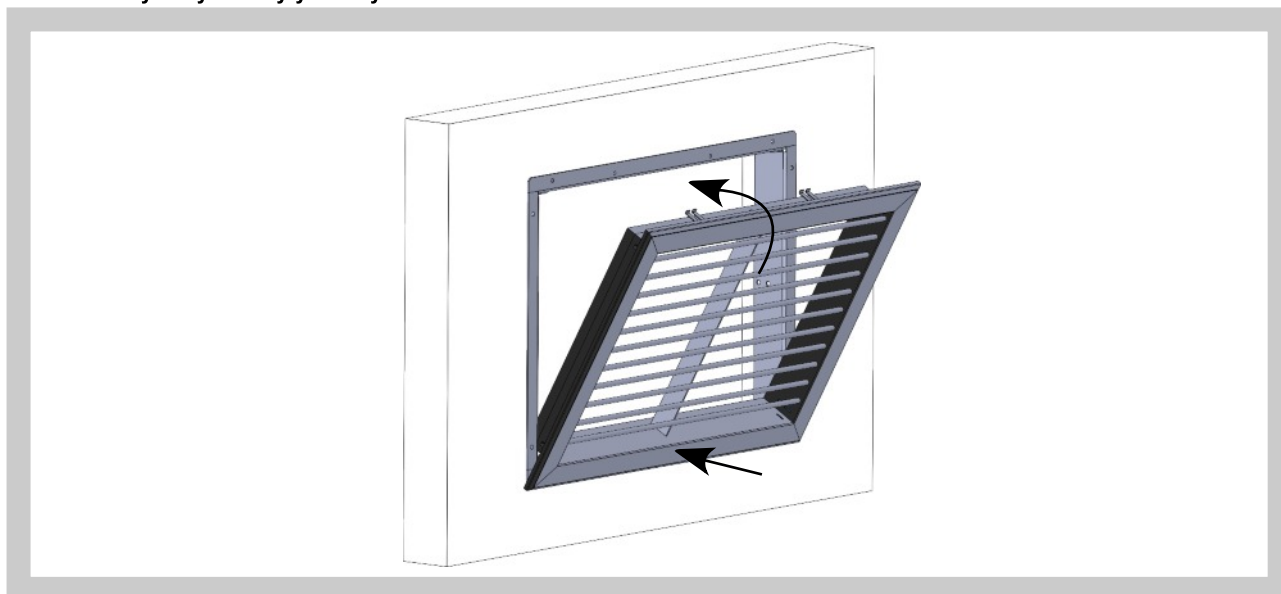
### 9. Montáž a demontáž

#### 9.1. Vyústky se skrytým uchycením - montáž

Součástí dodávky vyústek jsou pérové sponky (do šířky vyústky 750 mm 4 kusy, nad 750 mm 8 kusů) a těsnění.

- 1) Instalovat regulaci R1 - R3 nebo upevňovací rám UR, případně atypický rám, vybavený hranou pro zachycení pérové sponky (viz detail lišty na upevňovacím rámu Obr. 21).
- 2) Pokud je instalována regulace, vyregulovat průtok vzduchu vyústkou.
- 3) Nastavit polohu přední řady listů vyústky.
- 4) Vyústku vložit do tělesa regulace nebo upevňovacího rámu, zatlačit pérové sponky a vyústku zasunout. Jazýčky pérových sponek se zachytí za hranu rámu.

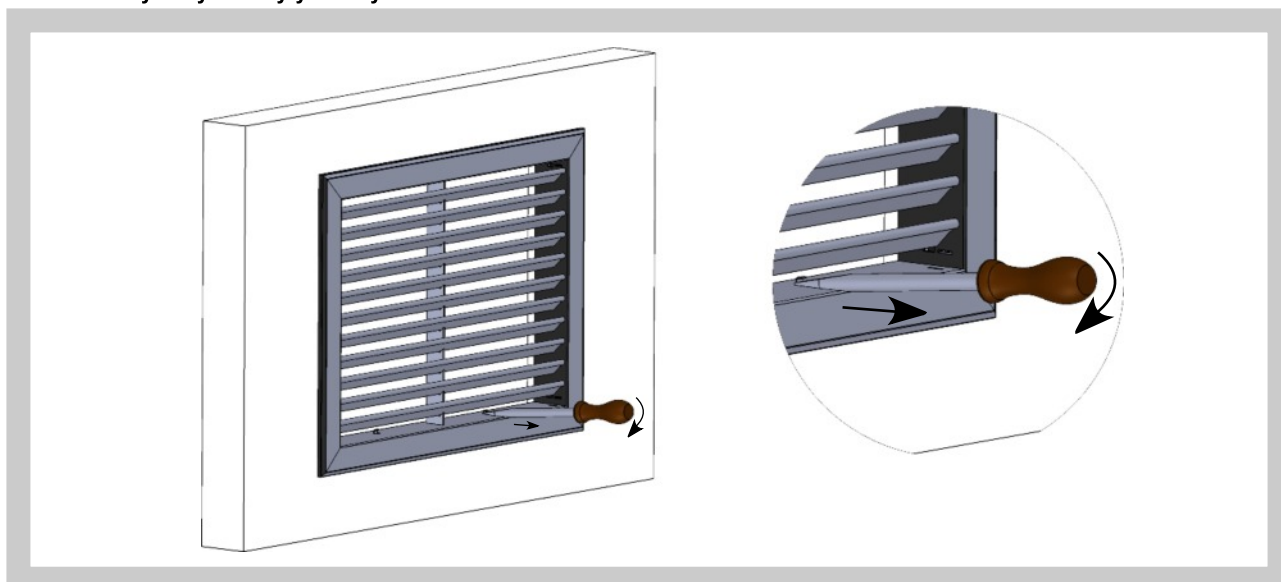
Obr. 23 Vyústky se skrytým uchycením - montáž



#### 9.2. Vyústky se skrytým uchycením - demontáž

- 1) Šroubovákem (přes otvory mezi lamelami vyústky) odtlačit za výstupek jazýčky pérových sponek z hrany rámu.
- 2) Vyústku vyjmout.

Obr. 24 Vyústky se skrytým uchycením - demontáž



**9.3. Vyústky s uchycením šrouby - montáž**

Součástí dodávky vyústek jsou šrouby, krytky a těsnění.

- 1) Instalovat regulaci R1 – R3 nebo upevňovací rám UR pomocí montážních otvorů (otvory pro šrouby musí zůstat volné)
- 2) Pokud je regulace instalována, vyregulovat průtok vzduchu vyústkou.
- 3) Nastavit polohu přední řady listů vyústky.
- 4) Vyústku vložit do tělesa regulace nebo upevňovacího rámu a zajistit šrouby.

**9.4. Vyústky s uchycením šrouby - demontáž**

- 1) Vyšroubovat šrouby.
- 2) Vyústku vyjmout.

**VII. BALENÍ, DOPRAVA, PŘEJÍMKA, SKLADOVÁNÍ, ZÁRUKA****10. Logistické údaje**

- 10.1.** Vyústí se dodávají obalené smršťovací folií. Přepravují se volně ložené krytými dopravními prostředky. Při manipulaci, po dobu dopravy a skladování musí být vyústí chráněny proti mechanickému poškození.
- 10.2.** Nebude-li v objednávce určen způsob přejímky, bude za přejímku považováno předání vyústí dopravci.
- 10.3.** Vyústí musí být skladovány v krytých objektech, v prostředí bez agresivních par, plynů a prachu. V objektech musí být dodržována teplota v rozsahu -5 až +40°C a relativní vlhkost max. 80%.

**11. Záruka**

- 11.1.** Výrobce poskytuje na vyústě záruku 24 měsíců od data expedice.
- 11.2.** Záruka zaniká při použití vyústí pro jiné účely, zařízení a pracovní podmínky než připouští tato norma nebo po mechanickém poškození při manipulaci.
- 11.3.** Při poškození vyústí dopravou je nutné sepsat při přejímce protokol s dopravcem pro možnost pozdější reklamace.

MANDÍK, a.s.  
Dobříšská 550  
26724 Hostomice  
Česká republika  
Tel.: +420 311 706 706  
E-Mail: [mandik@mandik.cz](mailto:mandik@mandik.cz)  
[www.mandik.cz](http://www.mandik.cz)

---

Výrobce si vyhrazuje právo na změny výrobku. Aktuální informace o výrobku jsou uvedeny na  
[www.mandik.cz](http://www.mandik.cz)