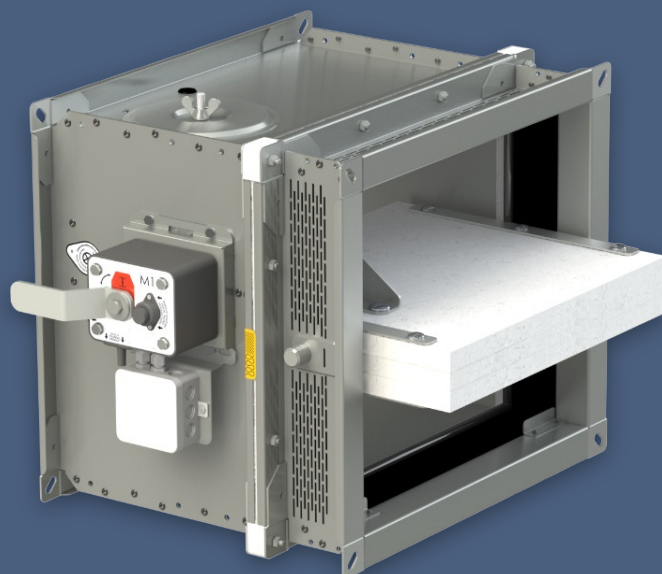
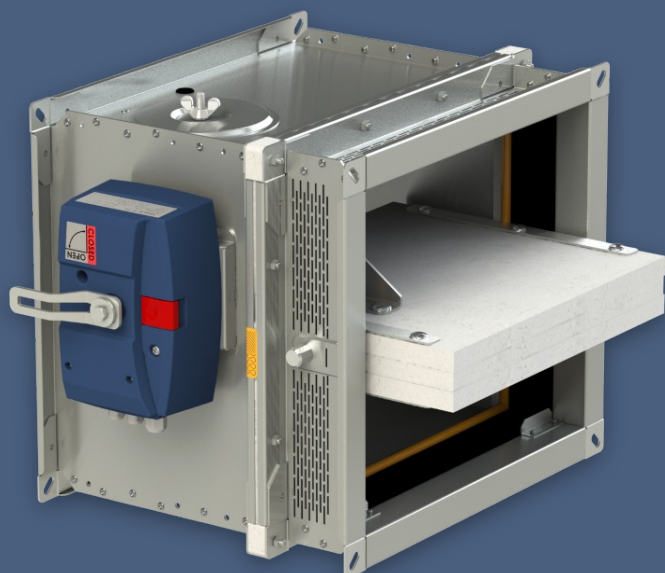


## FDMQ 180

### Clapet coupe-feu

Documentation technique

Manuel d'installation, mise en service, utilisation, maintenance



CE  
1391

NF 61 937-1

NF 61 937-5

Ces spécifications techniques concernent une gamme de modèles de clapets coupe-feu FDMQ 180.  
Elles sont valables pour la production, la conception, la commande, la livraison, la maintenance et l'utilisation.

# TABLE DES MATIÈRES

I. INFORMATIONS GÉNÉRALES.....	3
Descriptif.....	3
II. CONCEPTION.....	4
Conception du mécanisme évolutif MODULAR.....	4
Conception du mécanisme manuel M.....	8
III. DIMENSIONS.....	10
Paramètres techniques.....	12
IV. INSTALLATION.....	17
Placement et installation.....	17
Liste des types et méthodes d'installation.....	18
Installation dans le mur massif.....	19
Dans le plafond massif.....	20
V. SYSTÈMES DE SUSPENSION.....	21
Exemple de raccordement de conduits.....	24
VI. AÉRODYNAMIQUE ET ACOUSTIQUE.....	25
Perte de charge.....	25
Acoustique.....	27
VII. MATÉRIAUX, REVÊTEMENTS.....	28
VIII. TRANSPORT, STOCKAGE ET GARANTIE.....	29
Termes logistiques.....	29
Garanties.....	29
IX. INSTALLATION, UTILISATION ET MAINTENANCE.....	30
Mécanisme MODULAR – remplacement ou ajout de modules.....	31
Mécanisme manuel M – remplacement du fusible thermique du mécanisme.....	33
Mise en service et révisions.....	34
X. INFORMATIONS DE COMMANDE.....	36
Clé de commande.....	36
Pièces de rechange et modules supplémentaires.....	37
Étiquette de marquage.....	38

# I. INFORMATIONS GÉNÉRALES

## Descriptif

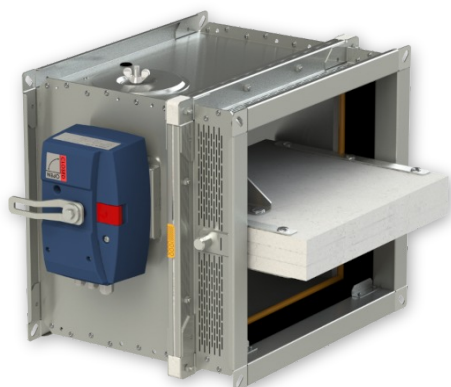
Les clapets coupe-feu sont des éléments de sécurité en cas d'incendie. Leur rôle est d'assurer la non propagation du feu et des particules en combustion dans un réseau de ventilation, en bloquant le passage de l'air, d'un compartiment coupe-feu à un autre. L'installation est située à la traversée d'une cloison ou d'un plancher de compartimentage.

Les clapets sont équipés, soit d'un mécanisme non-évolutif manuel M, soit d'un mécanisme évolutif MODULAR. Le clapet ferme automatiquement le conduit d'air à l'aide d'un ressort de fermeture (énergie intrinsèque). Le ressort de fermeture peut-être actionné en appuyant sur un bouton du mécanisme (mode test) ou en cas d'incendie, par la fonte du fusible thermique à 72°C (autocommande).

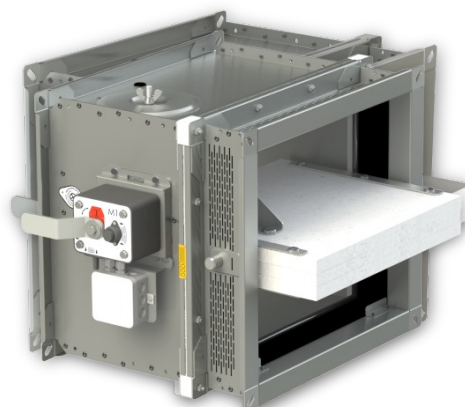
Après avoir fermé la lame, le clapet est scellé avec un joint en silicone contre la pénétration de la fumée. Sur une demande client, le clapet

peut être fourni avec un joint sans silicone. En position fermée, le clapet est également scellé avec un matériau expansif qui rend le conduit d'air étanche lors de l'augmentation de la température et rend la séparation du conduit d'air étanche.

Les clapets avec le mécanisme évolutif MODULAR peuvent être équipés, en option, de début et fin de course unipolaire ou bipolaire et/ou d'un système de commande à ventouse: L'option ventouse permet d'actionner le clapet via en mode télécommandé (24V / 48V). En supplément, il est également possible d'intégrer un moteur de réarmement en option) afin de pouvoir rétablir la position ouverte du clapet lors des tests de fonctionnement périodique sans avoir à accéder au clapet.



FDMQ 180 avec mécanisme MODULAR



FDMQ 180 avec mécanisme manuel M

### Caractéristiques du clapet

- Certifié CE selon EN 15650
- Testé conformément à la norme EN 1366-2
- Classé selon EN 13501-3+A1
- Classe de fuite externe (à travers du corps) min. C, classe de fuite interne (autour la lame) min. 3 selon EN 1751
- Cyclage classe C<sub>300</sub> selon EN 15650 (clapets avec le mécanisme MODULAR)
- Certificat de constance des performances n° 1391-CPR-XXXX/XXXX
- Certificat n° EMC-B-00936-23
- Déclaration de performance n° PM/FDMQ180/01/XX/X
- Déclaration UE de conformité (EMC, RoHs) n° PM/FDMQ180/03/XX/X
- Évaluation hygiénique des clapets coupe-feu - Rapport n° 1.6/pos/19/19b
- Conformément à NF 61 937-1 et NF 61 937-5 (les deux mécanismes: M et MODULAR)
- Efectis France Procès-verbal d'aptitude à l'emploi des mécanismes EFR-24-000158, extension 24/1
- Degré de protection du mécanisme IP 42 (MODULAR) ou IP 54 (M).

### Conditions d'utilisation

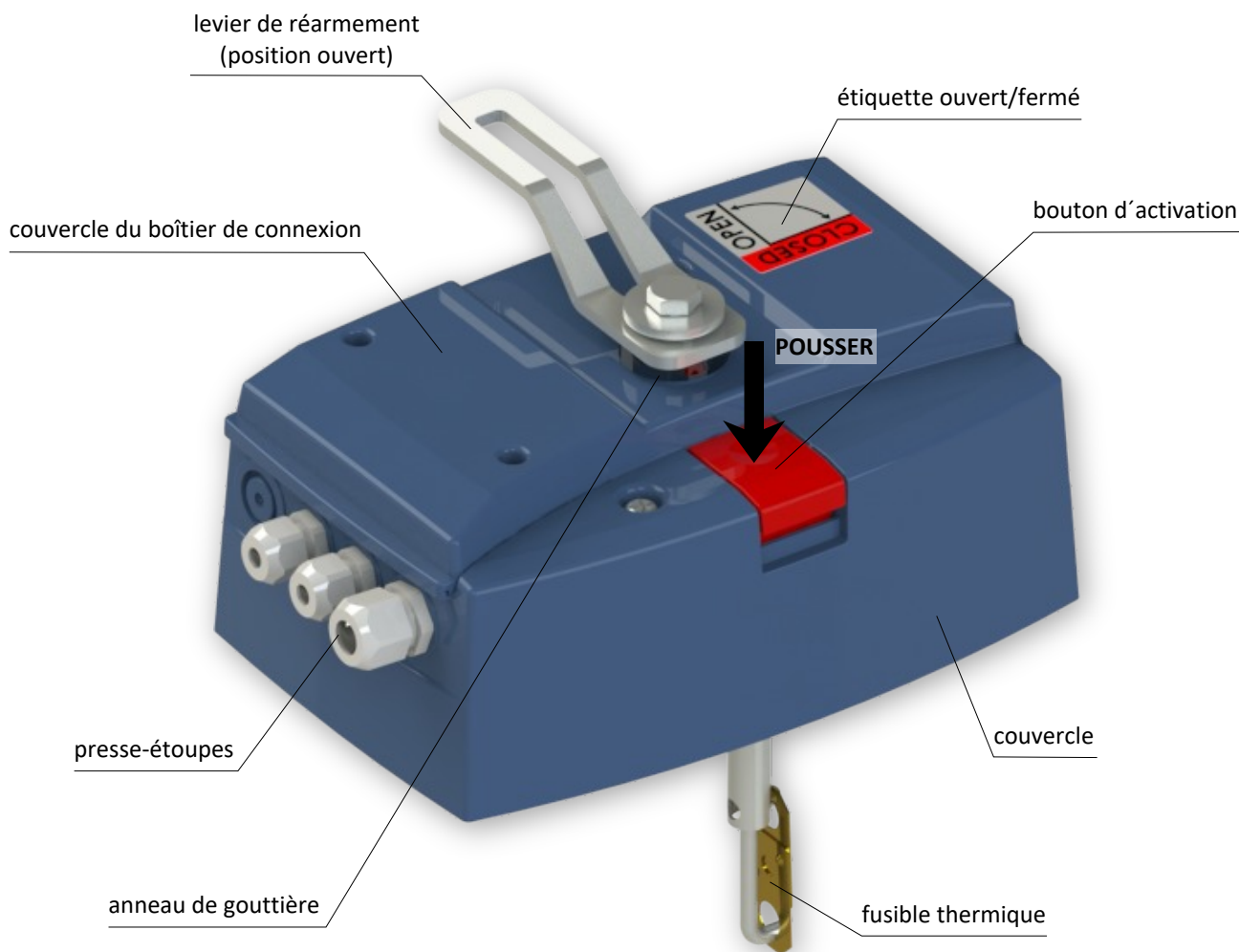
- Le bon fonctionnement du clapet est assuré dans les conditions suivantes:
  - vitesse d'air maximale 12 m/s
  - différence de pression maximale 1200 Pa
  - la répartition de la circulation de l'air dans le conduit doit être uniforme
- Les clapets peuvent être installés dans une position arbitraire sauf le mécanisme MODULAR orienté vers le bas (pour garantir IP42).
- Les clapets conviennent aux systèmes sans particules abrasives, chimiques et adhésives.
- Les clapets sont conçus pour les zones macro-climatiques à climat doux selon EN IEC 60 721-3-3 ed.2., classe 3K22. (L'environnement 3K22 est généralement un endroit protégé avec une température régulée.)
- La température sur le lieu d'installation entre -30°C et +50°C.

## II. CONCEPTION

### Conception du mécanisme évolutif MODULAR

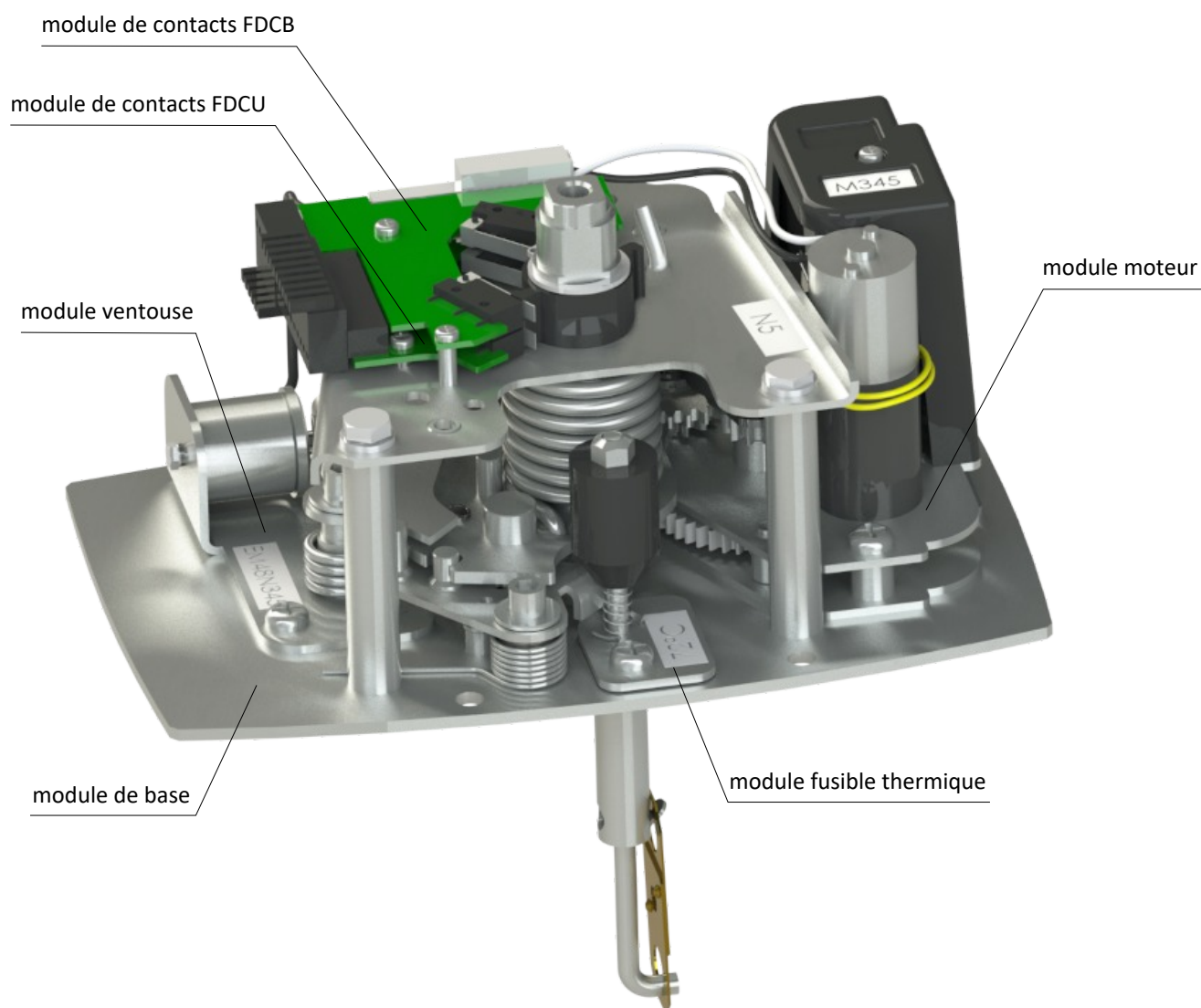
#### Informations générales

- Le mécanisme a été conçu selon les critères normatifs en vigueur et testé par des laboratoires notifiés ou agréés et fabriqué conformément à la norme harmonisée, ainsi qu'aux normes nationales françaises NF 61 937-1 et NF 61 937-5.
- Il permet de changer la position du clapet de la position d'attente OUVERTE à la position de sécurité FERMÉE et de le maintenir dans cette position avec un ressort précontraint. Le déclenchement autonome (autocommande) est toujours permise par un module fusible thermique thermomécanique. Il est également possible d'activer le clapet manuellement à l'aide d'un bouton de déclenchement. Dans le cas du mécanisme équipé d'un module ventouse, il est également possible d'activer le clapet à distance avec un signal électrique (télécommande).
- **Attention:** lors de l'activation du clapet, évitez qu'une partie du corps humain soit heurtée par le levier de réarmement.
- Le changement de position du clapet de la position FERMÉ à la position d'attente OUVERTE est toujours possible manuellement à l'aide du levier de réarmement. Dans le cas du mécanisme équipé d'un moteur de réarmement, le clapet peut également être ouvert avec celui-ci.
- **Attention:** Si le clapet a été préalablement fermé en activant le fusible thermique, le module fusible thermique doit toujours être restauré ou remplacé avant de tenter d'ouvrir le clapet.



## Modules

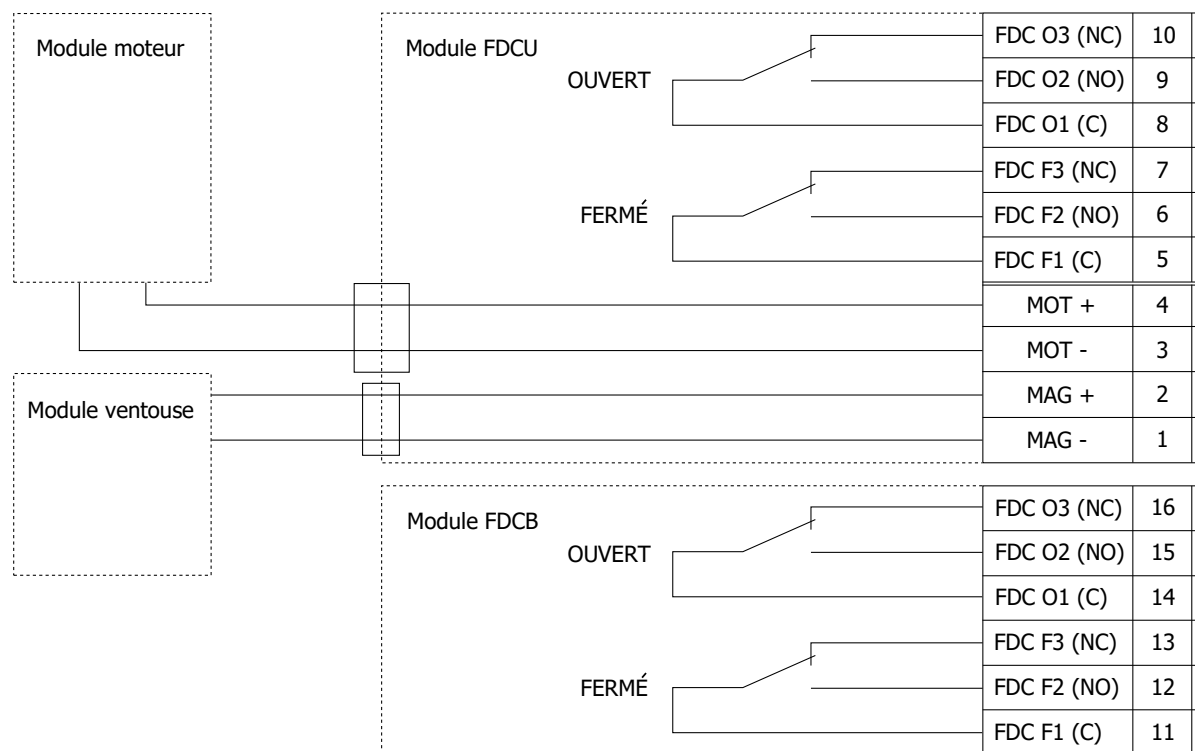
- Le mécanisme se compose de modules individuels; le constructeur ne propose que des configurations conformes à la fois à la norme harmonisée et aux normes nationales françaises NF 61 937-1 et NF 61 937-5. La configuration minimale se compose d'un module de base et d'un *module fusible thermique*; la configuration la plus complexe comprend également un *module de contacts FDCU* (unipolaire), un *module de contacts FDCB* (bipolaire), un *module ventouse* et un *module moteur*. L'ensemble des modules est placé sous un couvercle en plastique avec une étiquette d'identification posée sur le couvercle depuis l'extérieur. Les modules individuels (sauf le module de base) peuvent être commandés séparément en extension (évolution) ou en pièce de rechange.
- Le module de base comprend l'un des 5 ressorts N1 à N5 selon la taille du clapet. Les modules de fusibles thermiques sont respectivement dotés d'un fusible thermique de 72 °C, 104 °C ou 147 °C. Le module de contacts FDCU comprend une paire de contacts de position FERMÉ/OUVERT ainsi qu'un bornier pour connecter les contacts, le module magnétique (à ventouse) et le module moteur. Le module de contacts FDCB comprend une autre paire de contacts de position FERMÉ/OUVERT et un bornier pour les connecter. Les modules ventouses sont dotés d'un aimant permanent, d'un électro-aimant, d'une tension d'alimentation de 24 V DC ou 48 V DC, d'une version moins puissante (pour les modules de base N1 et N2) et d'une version plus puissante (pour les modules de base N3, N4 et N5). Les modules moteurs sont universels pour les tensions d'alimentation de 24 V DC et 48 V DC. Il existe néanmoins une version du module moteur moins puissante pour les modules de base N1 et N2, et une version plus puissante pour les modules de base N3 à N5.
- Lors d'une consultation ou une commande d'un clapet coupe-feu donné avec le mécanisme MODULAR, **la sélection d'un des codes de configurations du produit .F00 à .F58 donne les informations nécessaires et suffisantes pour configurer le mécanisme** (voir Clé de commande).



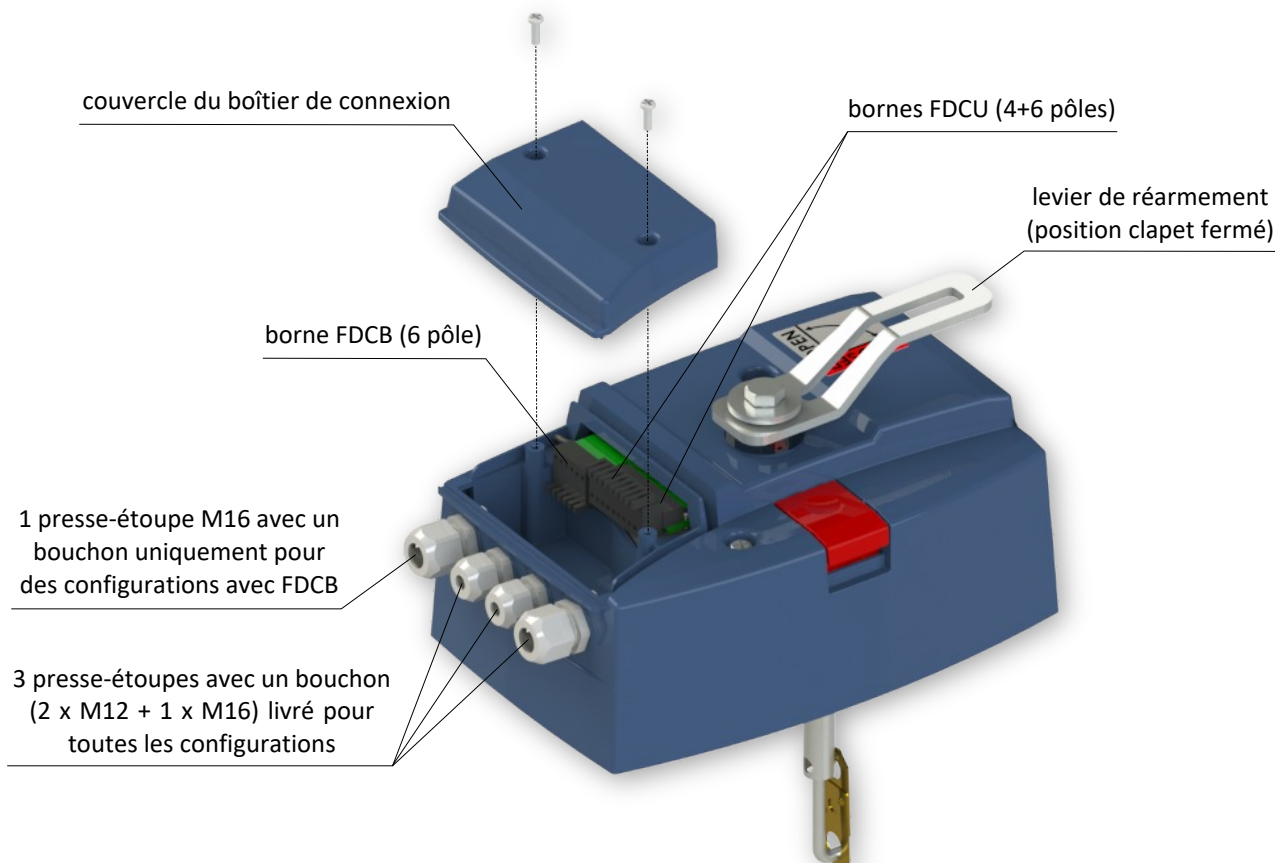
**Paramètres, schéma de câblage, installation électrique**

<b>L'ensemble</b>				
Degré de protection du mécanisme	IP42			
Section maximale du fil de connexion - taille du bornier	1.5 mm <sup>2</sup>			
Plage de température	-30 °C ... +50 °C			
Longévité – cycles	≥ 300			
<b>Ventouses (aimants)</b>				
Module	PM24...	PM48...	EM24...	EM48...
- pour fonctionner avec modules N1, N2	PM24N12	PM48N12	EM24N12	EM48N12
- pour fonctionner avec modules N3, N4, N5	PM24N345	PM48N345	EM24N345	EM48N345
Codes de configurations du produit	F03, F04, F11, F12, F23, F24, F31, F32, F43, F44, F51, F52	F05, F06, F13, F14, F25, F26, F33, F34, F45, F46, F53, F54	F07, F08, F15, F16, F27, F28, F35, F36, F47, F48, F55, F56	F09, F10, F17, F18, F29, F30, F37, F38, F49, F50, F57, F58
Signal de télécommande	émission de courant [aimant permanent]		interruption de courant [électro-aimant]	
Tension nominale	24 V DC	48 V DC	24 V DC	48 V DC
Plage de tension	20.4 ... 28.8 V	40.8 ... 27.6 V	20.4 ... 28.8 V	40.8 ... 57.6 V
Puissance d'entrée	3.5 W	3.5 W	1.5 W	1.5 W
Resistance électrique	173 Ohm ± 5%	695 Ohm ± 5%	404 Ohm ± 5%	1616 Ohm ± 5%
Inductance	134 mH ± 5%	550 mH ± 5%	420 mH ± 5%	1.50 mH ± 5%
Test de validation de température	1 heure à 70 °C			
Test de fonctionnement continu à 20 °C	> 5 heures			
Conformité	NF 61.937-1, NF 61.937-5			
<b>Contacts de position</b>				
Modules	FDCU (unipolaire ouvert/fermée) FDCB (bipolaire ouvert/fermée)			
Type; (configuration de contacts)	G905; (C-NO-NC)			
Tension	≤ 60 V DC			
Courant commutable	> 0.5 A			
Résistance de contact	< 0.1 Ohm			
Tension d'isolement contacts ouvertes	> 500 V			
Puissance de coupure (DC)	> 10 W			
Longévité – cycles	> 1000			
Valeur nominale AC du micro-interrupteur	230 V AC / 5 A			
Degré de protection du micro-interrupteur	IP67			
Conformité	NF 61.937-1, NF 61.937-5			
<b>Moteur de réarmement</b>				
Motor module	M12 (pour fonctionner avec modules N1, N2)	M345 (pour fonctionner avec modules N3, N4, N5)		
Tension nominale	24 V / 48 V DC			
Plage de tension	20.4 ... 57.6 V			
Puissance d'entrée (valeur moyenne en marche)	6 W	9 W		
Dimensionnement	18 VA	26 VA		
Durée de mise en marche recommandée	40 s			
Durée de réarmement à température ambiante	< 30 s			
Longévité – cycles	≥ 300			
Maintenance	sans maintenance			
Conformité	NF 61.937-1, NF 61.937-5			





- Le raccordement électrique du mécanisme avec un électro-aimant doit être effectué alors que le clapet est en position FERMÉ; cette position d'installation est également recommandée pour d'autres modèles.
- Pour connecter le clapet, ouvrez le couvercle du boîtier de connexion à l'aide d'un tournevis PH 2. Le schéma de câblage est affiché à l'intérieur du couvercle du boîtier de connexion. Les câbles doivent être tirés à travers les presse-étoupes, connectés aux bornes et enfin protégés contre l'arrachement en serrant les presse-étoupes. D'autres presse-étoupes que ceux livrés avec le mécanisme peuvent être utilisés certaines si leur degré de protection est au moins IP 68.
- **Attention:** Le raccordement électrique du clapet doit être effectué par une personne habilitée et qualifiée. Le clapet équipé d'un un électro-aimant ne reste pas en position OUVERT jusqu'à ce que la ventouse soit mise sous tension.



## Conception du mécanisme manuel M

- Le mécanisme manuel M est équipé d'un des cinq ressorts M1 à M5 selon la taille du clapet. Les mécanismes sont dotés d'un fusible thermique de 72 °C (par défaut), 104 °C (doit être précisé lors de la commande) ou 147 °C (doit être précisé lors de la commande).
- Pour une taille de clapet donnée, la sélection d'un des codes de configurations du produit .01, .11F, .80F donne les informations nécessaires et suffisantes pour configurer le mécanisme, en termes de force du ressort M1 à M5, de la présence et le nombre de contacts de position et de la présence d'un boîtier de connection. Fusible 72 °C sera livré par défaut.

### Configuration .01

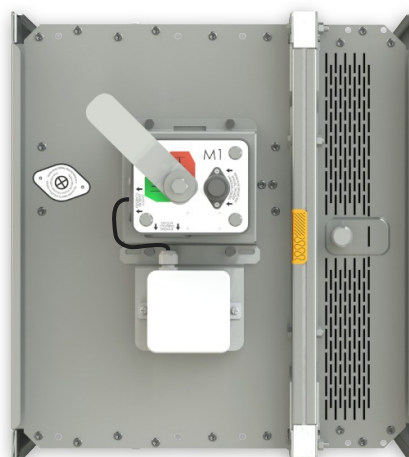
- Sans contacts de position
- Sans boîtier de connection



Configuration .01

### Configuration .11F

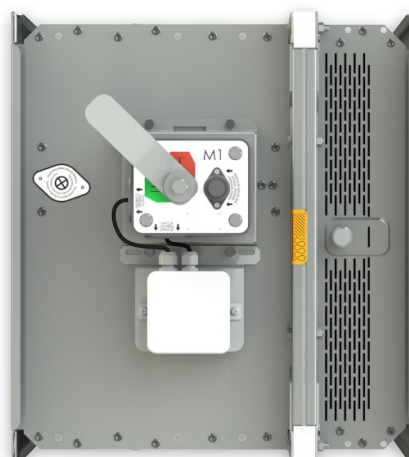
- Contacts de position FCU (unipolaires, position clapet fermé)
- Boîtier de classe de protection IP54 avec un bornier de connection à vis
- Spécification de contacts et du bornier, schéma de connection → voir page 9



Configuration .11F

### Configuration .80F

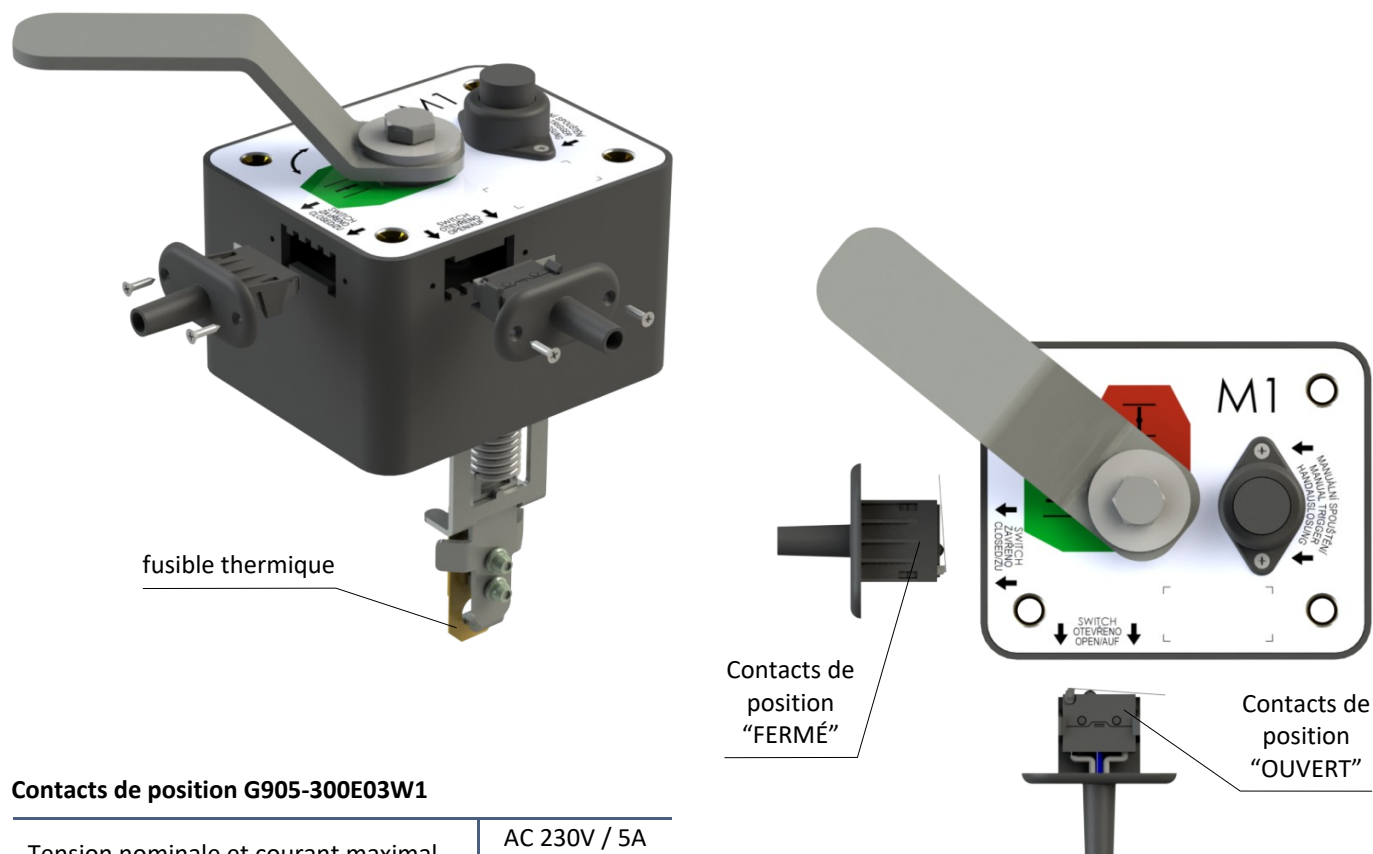
- Contacts de position FDCU (unipolaires, positions clapet fermé et clapet ouvert)
- Boîtier de classe de protection IP54 avec un bornier de connection à vis
- Spécification de contacts et du bornier, schéma de connection → voir page 9



Configuration .80F



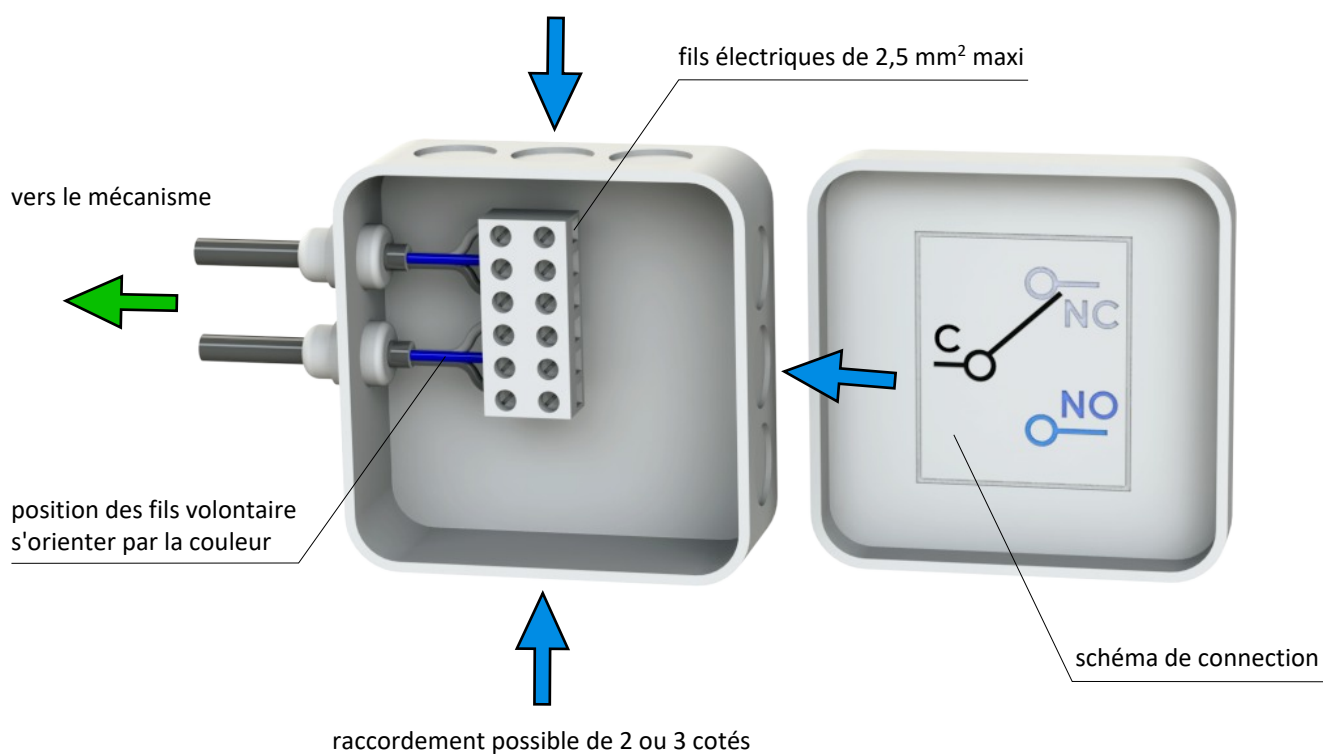
Mécanisme manuel M



Contacts de position G905-300E03W1

Tension nominale et courant maximal	AC 230V / 5A DC 60V/0.5A
Classe de protection	IP 67

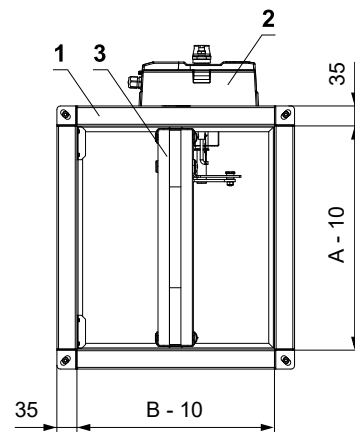
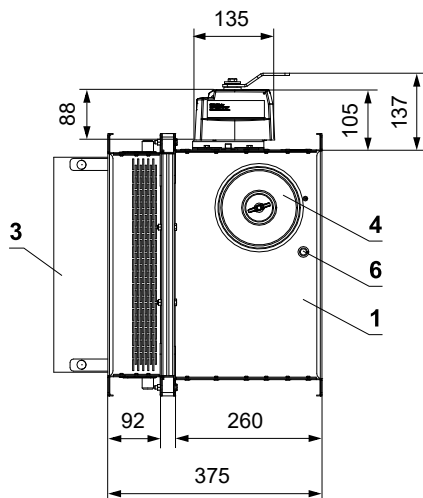
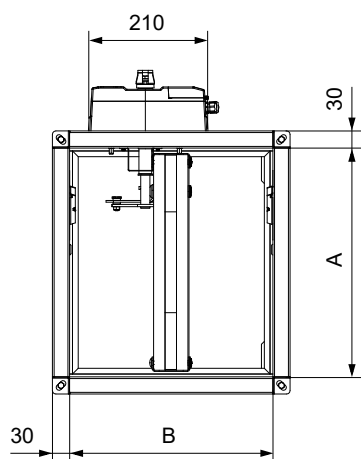
Boîtier de classe de protection IP54



**Attention:** Le raccordement électrique du clapet doit être réalisé avec des presse-étoupes de classe de protection au moins IP 42 (les presse-étoupes ne sont pas inclus dans la livraison).

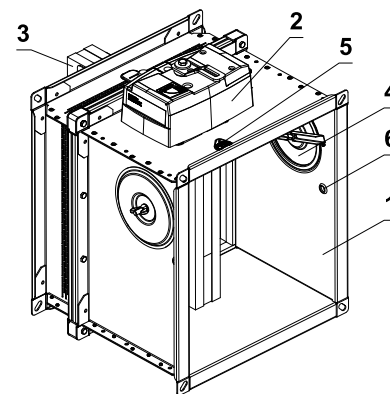
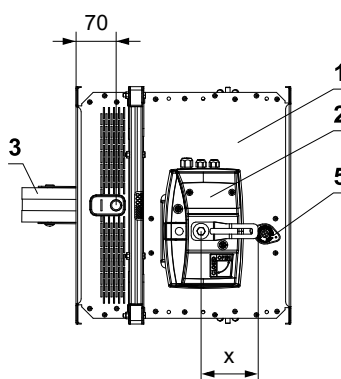
### III. DIMENSIONS

#### FDMQ 180 avec un mécanisme MODULAR

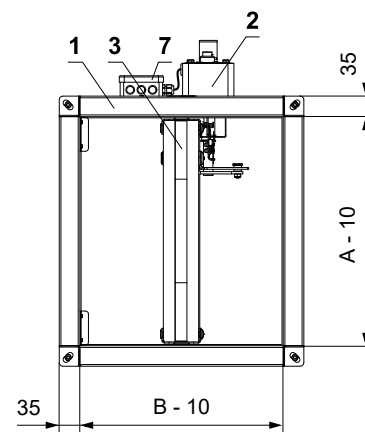
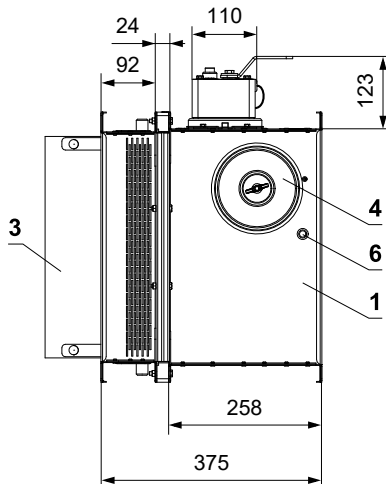
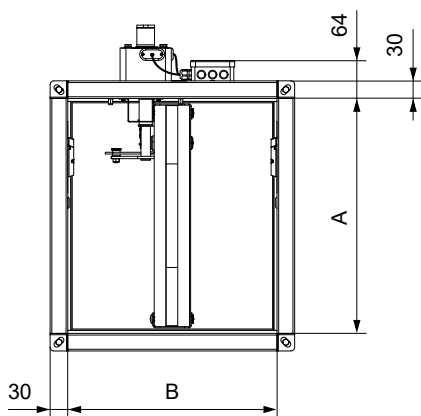


- 1 Enveloppe du clapet
- 2 Mécanisme MODULAR
- 3 Lame du clapet
- 4 Trappe de visite
- 5 Ouverture pour des capteurs
- 6 Ouverture pour une camera

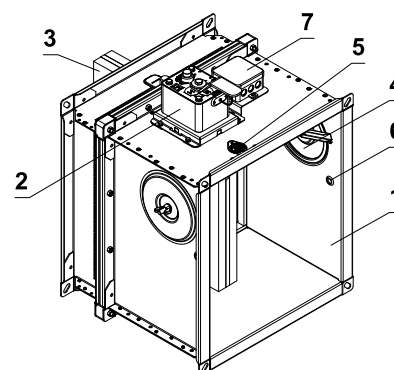
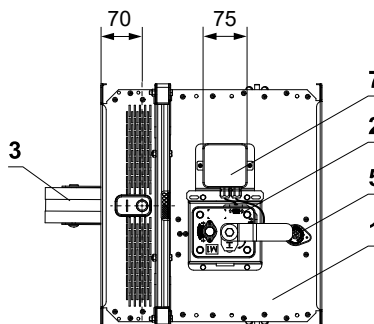
x = 100 mm pour N1, N2  
 x = 140 mm pour N3, N4  
 x = 190 mm pour N5



#### FDMQ 180 avec un mécanisme manuel M

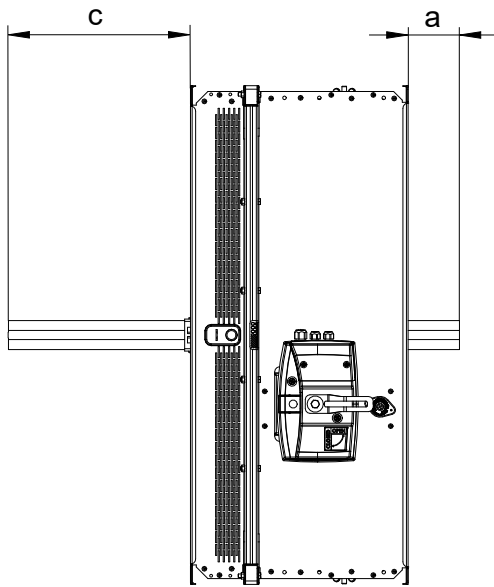


- 1 Enveloppe du clapet
- 2 Mécanisme manuel M
- 3 Lame du clapet
- 4 Trappe de visite
- 5 Ouverture pour des capteurs
- 6 Ouverture pour une camera
- 7 Boîtier de connection



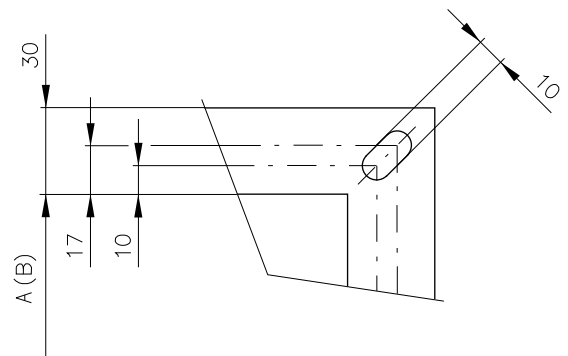
**Pénétration de la lame dans le conduit**

- Dimensions « a » et « c » → voir pages 12 à 16

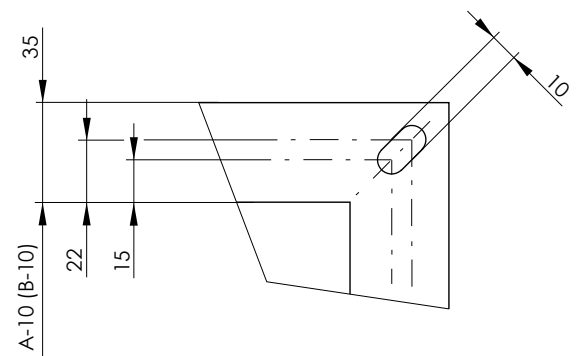


Les valeurs "a" et "c" doivent être respectées lors de la conception du conduit de

**Bride du clapet – coté mécanisme**



**Bride du clapet – coté construction**



Paramètres techniques

A x B [mm]	Pénétration de la lamme		Poids [kg]		Surface libre Sef [m <sup>2</sup> ]	Mécán. MOD.	Mécán. Man.	A x B [mm]	Pénétration de la lamme		Poids [kg]		Surface libre Sef [m <sup>2</sup> ]	Mécán. MOD.	Mécán. Man.					
	a	c	MOD.	Man.					a	c	MOD.	Man.								
	[mm]	[mm]	[kg]*	[kg]					[mm]	[mm]	[kg]*	[kg]								
200 x	200	-	17	11,6	10,8	N1	M1	250 x	700	32	267	25,7	24,9	0,1384	N2	M2				
	225	-	29	12,3	11,5				0,0245	710	37	272	25,9				25,1	0,1406		
	250	-	42	12,8	12,0				0,0289	750	57	292	26,9	26,1	0,1496	N3	M3			
	280	-	57	13,5	12,7				0,0341	800	82	317	28,2	27,4	0,1609					
	300	-	67	14,1	13,3				0,0376	280 x	200	-	17	13,4	12,6	0,0293	N1	M1		
	315	-	74	14,5	13,7				0,0403		225	-	29	14,2	13,4	0,0357				
	355	-	94	15,6	14,8				0,0473		250	-	42	14,9	14,1	0,0421				
	400	-	117	16,6	15,8				0,0551		280	-	57	15,7	14,9	0,0497				
	450	-	142	17,8	17,0				0,0639		300	-	67	16,4	15,6	0,0548				
	500	-	167	18,9	18,1				0,0726		315	-	74	16,8	16,0	0,0587				
	550	-	192	19,7	18,9				0,0814		355	-	94	18,1	17,3	0,0689				
	560	-	197	19,9	19,1				0,0831		400	-	117	19,4	18,6	0,0803				
	600	-	217	20,8	20,0				0,0901		450	-	142	20,7	19,9	0,0931				
	630	-	232	21,5	20,7				0,0954		500	-	167	22,0	21,2	0,1058				
	650	7	242	21,9	21,1				0,0989		550	-	192	23,1	22,3	0,1186				
	700	32	267	23,1	22,3				0,1076		560	-	197	23,4	22,6	0,1211				
710	37	272	23,3	22,5	0,1094	600	-	217	24,5		23,7	0,1313								
750	57	292	24,2	23,4	0,1164	630	-	232	25,3		24,5	0,1390								
800	82	317	25,3	24,5	0,1251	650	7	242	25,8		25,0	0,1441								
225 x	200	-	17	12,1	11,3	N1	M1	300 x	700		32	267	27,2	26,4	0,1568	N2			M2	
	225	-	29	12,9	12,1				0,0280	710	37	272	27,5	26,7	0,1594					
	250	-	42	13,5	12,7				0,0330	750	57	292	28,5	27,7	0,1696					
	280	-	57	14,2	13,4				0,0390	800	82	317	29,9	29,1	0,1823					
	300	-	67	14,9	14,1				0,0430	315 x	200	-	17	13,7	12,9		0,0316	N1		M1
	315	-	74	15,2	14,4				0,0460		225	-	29	14,5	13,7		0,0385			
	355	-	94	16,4	15,6				0,0540		250	-	42	15,2	14,4		0,0454			
	400	-	117	17,5	16,7				0,0630		280	-	57	16,1	15,3		0,0536			
	450	-	142	18,7	17,9				0,0730		300	-	67	17,1	16,3		0,0591			
	500	-	167	19,9	19,1				0,0830		315	-	74	17,5	16,7		0,0633			
	550	-	192	20,8	20,0				0,0930		355	-	94	18,8	18,0		0,0743			
	560	-	197	21,0	20,2				0,0950		400	-	117	20,0	19,2		0,0866			
	600	-	217	22,0	21,2				0,1030		450	-	142	21,4	20,6		0,1004			
	630	-	232	22,7	21,9				0,1090		500	-	167	22,8	22,0		0,1141			
	650	7	242	23,2	22,4				0,1130		550	-	192	23,6	22,8		0,1279			
	700	32	267	24,4	23,6				0,1230		560	-	197	23,9	23,1		0,1306			
710	37	272	24,6	23,8	0,1250	600	-	217	25,0		24,2	0,1416								
750	57	292	25,6	24,8	0,1330	630	-	232	25,8		25,0	0,1499								
800	82	317	26,8	26,0	0,1430	650	7	242	26,3		25,5	0,1554								
250 x	200	-	17	12,7	11,9	N1	M1	350 x	700		32	267	27,6	26,8	0,1691	N3	M3			
	225	-	29	13,5	12,7				0,0315	710	37	272	27,9	27,1	0,1719					
	250	-	42	14,1	13,3				0,0371	750	57	292	29,0	28,2	0,1829					
	280	-	57	14,9	14,1				0,0439	800	82	317	30,3	29,5	0,1966					
	300	-	67	15,6	14,8				0,0484	355 x	200	-	17	14,0	13,2			0,0334	N1	M1
	315	-	74	15,9	15,1				0,0518		225	-	29	14,9	14,1			0,0406		
	355	-	94	17,2	16,4				0,0608		250	-	42	15,6	14,8			0,0479		
	400	-	117	18,3	17,5				0,0709		280	-	57	16,5	15,7			0,0566		
	450	-	142	19,6	18,8				0,0821		300	-	67	17,5	16,7			0,0624		
	500	-	167	20,9	20,1				0,0934		315	-	74	17,9	17,1			0,0667		
	550	-	192	21,8	21,0				0,1046		355	-	94	19,3	18,5			0,0783		
	560	-	197	22,1	21,3				0,1069		400	-	117	20,5	19,7			0,0914		
	600	-	217	23,1	22,3				0,1159		450	-	142	21,9	21,1			0,1059		
	630	-	232	23,9	23,1				0,1226		500	-	167	23,3	22,5			0,1204		
	650	7	242	24,4	23,6				0,1271		550	-	192	24,2	23,4			0,1349		

Les dimensions A et B peuvent être fabriquées au pas de 5 mm sur demande.

\* Ajouter 0,2 kg pour les configurations avec une ventouse, sans moteur.

\* Ajouter 0,8 kg pour les configurations avec le module moteur (une ventouse est comprise).

A x B [mm]	Pénétration de la lamme		Poids [kg]		Surface libre Sef [m²]	Mécán. MOD.	Mécán. Man.	A x B [mm]	Pénétration de la lamme		Poids [kg]		Surface libre Sef [m²]	Mécán. MOD.	Mécán. Man.																																																																																																																																																																																																																																																																																																																																																																																																																																																																																																																																																																																																																																																																																																																																																																																																																																																																																																																																																																																																				
	a [mm]	c [mm]	MOD. [kg]*	Man. [kg]					a [mm]	c [mm]	MOD. [kg]*	Man. [kg]																																																																																																																																																																																																																																																																																																																																																																																																																																																																																																																																																																																																																																																																																																																																																																																																																																																																																																																																																																																																							
315 x	600	-	217	25,6	24,8	0,1648		450 x	500	-	167	28,1	27,3	0,1764																																																																																																																																																																																																																																																																																																																																																																																																																																																																																																																																																																																																																																																																																																																																																																																																																																																																																																																																																																																																					
	630	-	232	26,4	25,6	0,1581			650	7	242	26,9	26,1	0,1639	N2	M2	700	32	267	28,3	27,5	0,1784		710	37	272	28,6	27,8	0,1813		750	57	292	29,7	28,9	0,1929	N3	M3	800	82	317	31,0	30,2	0,2074		355 x	200	-	17	14,9	14,1	0,0380		500 x	710	37	272	34,6	33,8	0,2656		225	-	29	15,8	15,0	0,0462		250	-	42	16,6	15,8	0,0545	N1		280	-	57	17,5	16,7	0,0644		300	-	67	18,5	17,7	0,0710		M1	315	-	74	19,0	18,2	0,0759		355	-	94	20,4	19,6	0,0891		400	-	117	21,8	21,0	0,1040		450	-	142	23,2	22,4	0,1205		500	-	167	24,7	23,9	0,1370		355 x	550	-	192	25,7	24,9	0,1535		500 x	750	57	292	36,0	35,2	0,2826	N3	M3	560	-	197	26,0	25,2	0,1568	N2		600	-	217	27,2	26,4	0,1700		630	-	232	28,0	27,2	0,1799		M2	650	7	242	28,6	27,8	0,1865		700	32	267	30,1	29,3	0,2030		710	37	272	30,4	29,6	0,2063		750	57	292	31,5	30,7	0,2195		800	82	317	33,0	32,2	0,2360	N3	M3	400 x	200	-	17	15,9	15,1	0,0431		500 x	800	82	317	37,6	36,8	0,3039		225	-	29	16,9	16,1	0,0525	N1		250	-	42	17,7	16,9	0,0619		280	-	57	18,7	17,9	0,0731		M1	300	-	67	19,7	18,9	0,0806		315	-	74	20,2	19,4	0,0863		355	-	94	21,7	20,9	0,1013		400	-	117	23,2	22,4	0,1181		450	-	142	24,7	23,9	0,1369		500	-	167	26,3	25,5	0,1556		400 x	550	-	192	27,4	26,6	0,1744	N2		500 x	200	-	17	18,1	17,3	0,0546	N1		560	-	197	27,7	26,9	0,1781		600	-	217	29,0	28,2	0,1931		M2	630	-	232	29,9	29,1	0,2044		650	7	242	30,5	29,7	0,2119		700	32	267	32,1	31,3	0,2306		710	37	272	32,4	31,6	0,2344		750	57	292	33,6	32,8	0,2494		800	82	317	35,2	34,4	0,2681	N3	M3	450 x	200	-	17	17,0	16,2	0,0489		500 x	750	57	292	38,9	38,1	0,3159	N3	M3	225	-	29	18,1	17,3	0,0595	N1		250	-	42	19,0	18,2	0,0701		280	-	57	20,0	19,2	0,0829		M1	300	-	67	21,1	20,3	0,0914		315	-	74	21,6	20,8	0,0978		355	-	94	23,2	22,4	0,1148	N2		400	-	117	24,7	23,9	0,1339		450	-	142	26,4	25,6	0,1551		M2	450 x	200	-	17	17,0	16,2	0,0489		560 x	800	82	317	43,2	42,4	0,3754	N3	M3	225	-	29	18,1	17,3	0,0595	N1		250	-	42	19,0	18,2	0,0701		280	-	57	20,0	19,2	0,0829		M1	300	-	67	21,1	20,3	0,0914		315	-	74	21,6	20,8	0,0978		355	-	94	23,2	22,4	0,1148	N2		400	-	117	24,7	23,9	0,1339		450	-	142	26,4	25,6	0,1551		M2	450 x	200	-	17	17,0	16,2	0,0489		560 x	200	-	17	19,5	18,7	0,0615		225	-	29	18,1	17,3	0,0595	N1		250	-	42	19,0	18,2	0,0701		280	-	57	20,0	19,2	0,0829		M1	300	-	67	21,1	20,3	0,0914		315	-	74	21,6	20,8	0,0978		355	-	94	23,2	22,4	0,1148	N2		400	-	117	24,7	23,9	0,1339		450	-	142	26,4	25,6	0,1551		M2	450 x	200	-	17	17,0	16,2	0,0489		560 x	225	-	29	20,7	19,9	0,0749		225	-	29	18,1	17,3	0,0595	N1		250	-	42	19,0	18,2	0,0701		280	-	57	20,0	19,2	0,0829		M1	300	-	67	21,1	20,3	0,0914		315	-	74	21,6	20,8	0,0978		355	-	94	23,2	22,4	0,1148	N2		400	-	117	24,7	23,9	0,1339		450	-	142	26,4	25,6	0,1551		M2	450 x	200	-	17	17,0	16,2	0,0489		560 x	250	-	42	21,7	20,9	0,0883	N2	M1	225	-	29	18,1	17,3	0,0595	N1		250	-	42	19,0	18,2	0,0701		280	-	57	20,0	19,2	0,0829		M1	300	-	67	21,1	20,3	0,0914		315	-	74	21,6	20,8	0,0978		355	-	94	23,2	22,4	0,1148	N2		400	-	117	24,7	23,9	0,1339		450	-	142	26,4	25,6	0,1551		M2	450 x	200	-	17	17,0	16,2	0,0489		560 x	300	-	67	24,0	23,2	0,1150		225	-	29	18,1	17,3	0,0595	N1		250	-	42	19,0	18,2	0,0701		280	-	57	20,0	19,2	0,0829		M1	300	-	67	21,1	20,3	0,0914		315	-	74	21,6	20,8	0,0978		355	-	94	23,2	22,4	0,1148	N2		400	-	117	24,7	23,9	0,1339		450	-	142	26,4	25,6	0,1551		M2	450 x	200	-	17	17,0	16,2	0,0489		560 x	315	-	74	24,6	23,8	0,1231		225	-	29	18,1	17,3	0,0595	N1		250	-	42	19,0	18,2	0,0701		280	-	57	20,0	19,2	0,0829		M1	300	-	67	21,1	20,3	0,0914		315	-	74	21,6	20,8	0,0978		355	-	94	23,2	22,4	0,1148	N2		400	-	117	24,7	23,9	0,1339		450	-	142	26,4	25,6	0,1551		M2																																																																																					
	650	7	242	26,9	26,1	0,1639	N2		M2	700	32	267	28,3	27,5	0,1784		710	37	272	28,6	27,8	0,1813		750	57	292	29,7	28,9	0,1929	N3	M3	800	82	317	31,0	30,2	0,2074		355 x	200	-	17	14,9	14,1	0,0380			500 x	710	37	272	34,6	33,8		0,2656		225	-	29	15,8	15,0	0,0462		250	-	42	16,6	15,8	0,0545	N1		280	-	57	17,5	16,7	0,0644		300	-	67	18,5	17,7	0,0710		M1	315	-	74	19,0	18,2	0,0759		355	-	94	20,4	19,6	0,0891		400	-	117	21,8	21,0	0,1040		450	-	142	23,2	22,4	0,1205		500	-	167	24,7	23,9	0,1370		355 x	550	-	192	25,7		24,9	0,1535		500 x	750	57	292		36,0	35,2	0,2826	N3	M3	560	-	197	26,0	25,2	0,1568	N2		600	-	217	27,2	26,4	0,1700		630	-	232	28,0	27,2	0,1799		M2	650	7	242	28,6	27,8	0,1865		700	32	267	30,1	29,3	0,2030		710	37	272	30,4	29,6	0,2063		750	57	292	31,5	30,7	0,2195		800	82	317	33,0	32,2	0,2360	N3	M3	400 x	200	-		17	15,9	15,1	0,0431		500 x	800		82	317	37,6	36,8	0,3039		225	-	29	16,9	16,1	0,0525	N1		250	-	42	17,7	16,9	0,0619		280	-	57	18,7	17,9	0,0731		M1	300	-	67	19,7	18,9	0,0806		315	-	74	20,2	19,4	0,0863		355	-	94	21,7	20,9	0,1013		400	-	117	23,2	22,4	0,1181		450	-	142	24,7	23,9	0,1369		500	-	167	26,3	25,5	0,1556		400 x		550	-	192	27,4	26,6	0,1744	N2			500 x	200	-	17	18,1	17,3	0,0546	N1		560	-	197	27,7	26,9	0,1781		600	-	217	29,0	28,2	0,1931		M2	630	-	232	29,9	29,1	0,2044		650	7	242	30,5	29,7	0,2119		700	32	267	32,1	31,3	0,2306		710	37	272	32,4	31,6	0,2344		750	57	292	33,6	32,8	0,2494		800	82	317	35,2	34,4	0,2681	N3		M3	450 x	200	-	17	17,0	16,2		0,0489		500 x	750	57	292	38,9	38,1	0,3159	N3	M3	225	-	29	18,1	17,3	0,0595	N1		250	-	42	19,0	18,2	0,0701		280	-	57	20,0	19,2	0,0829		M1	300	-	67	21,1	20,3	0,0914		315	-	74	21,6	20,8	0,0978		355	-	94	23,2	22,4	0,1148	N2		400	-	117	24,7	23,9	0,1339		450	-	142	26,4	25,6		0,1551		M2	450 x	200	-	17		17,0	16,2	0,0489		560 x	800	82	317	43,2	42,4	0,3754	N3	M3	225	-	29	18,1	17,3	0,0595	N1		250	-	42	19,0	18,2	0,0701		280	-	57	20,0	19,2	0,0829		M1	300	-	67	21,1	20,3	0,0914		315	-	74	21,6	20,8	0,0978		355	-	94	23,2	22,4	0,1148	N2		400	-	117	24,7	23,9	0,1339		450	-	142		26,4	25,6	0,1551		M2	450 x	200		-	17	17,0	16,2	0,0489		560 x	200	-	17	19,5	18,7	0,0615		225	-	29	18,1	17,3	0,0595	N1		250	-	42	19,0	18,2	0,0701		280	-	57	20,0	19,2	0,0829		M1	300	-	67	21,1	20,3	0,0914		315	-	74	21,6	20,8	0,0978		355	-	94	23,2	22,4	0,1148	N2		400	-	117	24,7	23,9	0,1339		450		-	142	26,4	25,6	0,1551		M2		450 x	200	-	17	17,0	16,2	0,0489		560 x	225	-	29	20,7	19,9	0,0749		225	-	29	18,1	17,3	0,0595	N1		250	-	42	19,0	18,2	0,0701		280	-	57	20,0	19,2	0,0829		M1	300	-	67	21,1	20,3	0,0914		315	-	74	21,6	20,8	0,0978		355	-	94	23,2	22,4	0,1148	N2		400	-	117	24,7	23,9	0,1339			450	-	142	26,4	25,6	0,1551			M2	450 x	200	-	17	17,0	16,2	0,0489		560 x	250	-	42	21,7	20,9	0,0883	N2	M1	225	-	29	18,1	17,3	0,0595	N1		250	-	42	19,0	18,2	0,0701		280	-	57	20,0	19,2	0,0829		M1	300	-	67	21,1	20,3	0,0914		315	-	74	21,6	20,8	0,0978		355	-	94	23,2	22,4	0,1148	N2		400	-	117	24,7		23,9	0,1339		450	-	142	26,4		25,6	0,1551		M2	450 x	200	-	17	17,0	16,2	0,0489		560 x	300	-	67	24,0	23,2	0,1150		225	-	29	18,1	17,3	0,0595	N1		250	-	42	19,0	18,2	0,0701		280	-	57	20,0	19,2	0,0829		M1	300	-	67	21,1	20,3	0,0914		315	-	74	21,6	20,8	0,0978		355	-	94	23,2	22,4	0,1148	N2		400	-		117	24,7	23,9	0,1339		450	-		142	26,4	25,6	0,1551		M2	450 x	200	-	17	17,0	16,2	0,0489		560 x	315	-	74	24,6	23,8	0,1231		225	-	29	18,1	17,3	0,0595	N1		250	-	42	19,0	18,2	0,0701		280	-	57	20,0	19,2	0,0829		M1	300	-	67	21,1	20,3	0,0914		315	-	74	21,6	20,8	0,0978		355	-	94	23,2	22,4	0,1148	N2		400	-	117	24,7	23,9	0,1339		450	-	142	26,4	25,6	0,1551		M2																																																																						
	700	32	267	28,3	27,5	0,1784			710	37	272	28,6	27,8	0,1813		750	57	292	29,7	28,9	0,1929	N3	M3	800	82	317	31,0	30,2	0,2074		355 x	200	-	17	14,9	14,1	0,0380			500 x	710	37	272	34,6	33,8		0,2656			225	-	29	15,8		15,0	0,0462		250	-	42	16,6	15,8	0,0545	N1		280	-	57	17,5	16,7	0,0644		300	-	67	18,5	17,7	0,0710		M1	315	-	74	19,0	18,2	0,0759		355	-	94	20,4	19,6	0,0891		400	-	117	21,8	21,0	0,1040		450	-	142	23,2	22,4	0,1205		500	-	167	24,7	23,9	0,1370		355 x	550	-	192	25,7	24,9		0,1535		500 x	750		57	292	36,0		35,2	0,2826	N3		M3	560	-	197	26,0	25,2	0,1568	N2		600	-	217	27,2	26,4	0,1700		630	-	232	28,0	27,2	0,1799		M2	650	7	242	28,6	27,8	0,1865		700	32	267	30,1	29,3	0,2030		710	37	272	30,4	29,6	0,2063		750	57	292	31,5	30,7	0,2195		800	82	317	33,0	32,2	0,2360	N3	M3	400 x	200	-	17		15,9	15,1		0,0431		500 x	800	82		317		37,6	36,8	0,3039		225	-	29	16,9	16,1	0,0525	N1		250	-	42	17,7	16,9	0,0619		280	-	57	18,7	17,9	0,0731		M1	300	-	67	19,7	18,9	0,0806		315	-	74	20,2	19,4	0,0863		355	-	94	21,7	20,9	0,1013		400	-	117	23,2	22,4	0,1181		450	-	142	24,7	23,9	0,1369		500	-	167	26,3	25,5	0,1556		400 x	550			-	192	27,4	26,6	0,1744	N2		500 x			200	-	17	18,1	17,3	0,0546	N1		560	-	197	27,7	26,9	0,1781		600	-	217	29,0	28,2	0,1931		M2	630	-	232	29,9	29,1	0,2044		650	7	242	30,5	29,7	0,2119		700	32	267	32,1	31,3	0,2306		710	37	272	32,4	31,6	0,2344		750	57	292	33,6	32,8	0,2494		800	82	317	35,2	34,4	0,2681	N3		M3		450 x	200	-	17	17,0		16,2	0,0489			500 x	750	57	292	38,9	38,1	0,3159	N3	M3	225	-	29	18,1	17,3	0,0595	N1		250	-	42	19,0	18,2	0,0701		280	-	57	20,0	19,2	0,0829		M1	300	-	67	21,1	20,3	0,0914		315	-	74	21,6	20,8	0,0978		355	-	94	23,2	22,4	0,1148	N2		400	-	117	24,7	23,9	0,1339		450	-	142		26,4	25,6	0,1551			M2	450 x		200	-	17	17,0		16,2	0,0489		560 x	800	82	317	43,2	42,4	0,3754	N3	M3	225	-	29	18,1	17,3	0,0595	N1		250	-	42	19,0	18,2	0,0701		280	-	57	20,0	19,2	0,0829		M1	300	-	67	21,1	20,3	0,0914		315	-	74	21,6	20,8	0,0978		355	-	94	23,2	22,4	0,1148	N2		400	-	117	24,7	23,9	0,1339			450	-	142	26,4		25,6		0,1551		M2	450 x	200	-		17	17,0	16,2	0,0489		560 x	200	-	17	19,5	18,7	0,0615		225	-	29	18,1	17,3	0,0595	N1		250	-	42	19,0	18,2	0,0701		280	-	57	20,0	19,2	0,0829		M1	300	-	67	21,1	20,3	0,0914		315	-	74	21,6	20,8	0,0978		355	-	94	23,2	22,4	0,1148	N2		400	-		117	24,7	23,9	0,1339		450	-			142	26,4	25,6	0,1551		M2	450 x		200	-	17	17,0	16,2	0,0489		560 x	225	-	29	20,7	19,9	0,0749		225	-	29	18,1	17,3	0,0595	N1		250	-	42	19,0	18,2	0,0701		280	-	57	20,0	19,2	0,0829		M1	300	-	67	21,1	20,3	0,0914		315	-	74	21,6	20,8	0,0978		355	-	94	23,2	22,4	0,1148		N2		400	-	117	24,7	23,9		0,1339			450	-	142	26,4	25,6	0,1551			M2	450 x	200	-	17	17,0	16,2	0,0489		560 x	250	-	42	21,7	20,9	0,0883	N2	M1	225	-	29	18,1	17,3	0,0595	N1		250	-	42	19,0	18,2	0,0701		280	-	57	20,0	19,2	0,0829		M1	300	-	67	21,1	20,3	0,0914		315	-	74	21,6	20,8	0,0978		355	-		94	23,2	22,4	0,1148	N2		400		-	117	24,7	23,9		0,1339		450	-	142	26,4	25,6		0,1551		M2	450 x	200	-	17	17,0	16,2	0,0489		560 x	300	-	67	24,0	23,2	0,1150		225	-	29	18,1	17,3	0,0595	N1		250	-	42	19,0	18,2	0,0701		280	-	57	20,0	19,2	0,0829		M1	300	-	67	21,1	20,3	0,0914		315	-	74	21,6	20,8		0,0978		355	-	94	23,2	22,4		0,1148	N2		400	-	117		24,7	23,9	0,1339		450	-	142		26,4	25,6	0,1551		M2	450 x	200	-	17	17,0	16,2	0,0489		560 x	315	-	74	24,6	23,8	0,1231		225	-	29	18,1	17,3	0,0595	N1		250	-	42	19,0	18,2	0,0701		280	-	57	20,0	19,2	0,0829		M1	300	-	67	21,1	20,3	0,0914		315	-	74	21,6	20,8	0,0978		355	-	94	23,2	22,4	0,1148	N2		400	-	117	24,7	23,9	0,1339		450	-	142	26,4	25,6	0,1551		M2																																																								
	710	37	272	28,6	27,8	0,1813			750	57	292	29,7	28,9	0,1929	N3	M3	800	82	317	31,0	30,2	0,2074		355 x	200	-	17	14,9	14,1	0,0380			500 x	710	37	272	34,6	33,8			0,2656		225	-	29		15,8		15,0	0,0462		250	-		42	16,6	15,8	0,0545	N1		280	-	57	17,5	16,7	0,0644		300	-	67	18,5	17,7	0,0710		M1	315	-	74	19,0	18,2	0,0759		355	-	94	20,4	19,6	0,0891		400	-	117	21,8	21,0	0,1040		450	-	142	23,2	22,4	0,1205		500	-	167	24,7	23,9	0,1370		355 x	550	-	192	25,7		24,9	0,1535		500 x	750		57	292		36,0		35,2	0,2826	N3		M3	560	-		197	26,0	25,2	0,1568	N2		600	-	217	27,2	26,4	0,1700		630	-	232	28,0	27,2	0,1799		M2	650	7	242	28,6	27,8	0,1865		700	32	267	30,1	29,3	0,2030		710	37	272	30,4	29,6	0,2063		750	57	292	31,5	30,7	0,2195		800	82	317	33,0	32,2	0,2360	N3	M3	400 x	200	-		17	15,9	15,1		0,0431			500 x	800		82	317		37,6		36,8	0,3039		225	-	29	16,9	16,1	0,0525	N1		250	-	42	17,7	16,9	0,0619		280	-	57	18,7	17,9	0,0731		M1	300	-	67	19,7	18,9	0,0806		315	-	74	20,2	19,4	0,0863		355	-	94	21,7	20,9	0,1013		400	-	117	23,2	22,4	0,1181		450	-	142	24,7	23,9	0,1369		500	-	167	26,3	25,5	0,1556		400 x		550			-	192	27,4	26,6	0,1744	N2					500 x	200	-	17	18,1	17,3	0,0546	N1		560	-	197	27,7	26,9	0,1781		600	-	217	29,0	28,2	0,1931		M2	630	-	232	29,9	29,1	0,2044		650	7	242	30,5	29,7	0,2119		700	32	267	32,1	31,3	0,2306		710	37	272	32,4	31,6	0,2344		750	57	292	33,6	32,8	0,2494		800	82	317	35,2	34,4	0,2681		N3			M3	450 x	200	-		17	17,0		16,2		0,0489		500 x	750	57	292	38,9	38,1	0,3159	N3	M3	225	-	29	18,1	17,3	0,0595	N1		250	-	42	19,0	18,2	0,0701		280	-	57	20,0	19,2	0,0829		M1	300	-	67	21,1	20,3	0,0914		315	-	74	21,6	20,8	0,0978		355	-	94	23,2	22,4	0,1148	N2		400	-	117	24,7	23,9	0,1339			450	-	142		26,4	25,6			0,1551		M2	450 x		200	-	17		17,0	16,2	0,0489		560 x	800	82	317	43,2	42,4	0,3754	N3	M3	225	-	29	18,1	17,3	0,0595	N1		250	-	42	19,0	18,2	0,0701		280	-	57	20,0	19,2	0,0829		M1	300	-	67	21,1	20,3	0,0914		315	-	74	21,6	20,8	0,0978		355	-	94	23,2	22,4	0,1148	N2		400		-	117	24,7	23,9	0,1339				450	-	142		26,4	25,6		0,1551		M2	450 x	200		-	17	17,0	16,2	0,0489		560 x	200	-	17	19,5	18,7	0,0615		225	-	29	18,1	17,3	0,0595	N1		250	-	42	19,0	18,2	0,0701		280	-	57	20,0	19,2	0,0829		M1	300	-	67	21,1	20,3	0,0914		315	-	74	21,6	20,8	0,0978		355	-	94		23,2	22,4	0,1148	N2		400	-			117	24,7	23,9	0,1339		450			-	142	26,4	25,6	0,1551		M2		450 x	200	-	17	17,0	16,2	0,0489		560 x	225	-	29	20,7	19,9	0,0749		225	-	29	18,1	17,3	0,0595	N1		250	-	42	19,0	18,2	0,0701		280	-	57	20,0	19,2	0,0829		M1	300	-	67	21,1	20,3	0,0914		315	-	74	21,6		20,8	0,0978		355	-	94	23,2		22,4	0,1148		N2		400	-	117	24,7	23,9		0,1339			450	-	142	26,4	25,6	0,1551			M2	450 x	200	-	17	17,0	16,2	0,0489		560 x	250	-	42	21,7	20,9	0,0883	N2	M1	225	-	29	18,1	17,3	0,0595	N1		250	-	42	19,0	18,2	0,0701		280	-	57	20,0	19,2	0,0829		M1	300	-	67	21,1	20,3		0,0914		315	-	74	21,6	20,8		0,0978		355	-		94	23,2	22,4	0,1148	N2		400		-	117	24,7		23,9	0,1339		450	-	142	26,4		25,6	0,1551		M2	450 x	200	-	17	17,0	16,2	0,0489		560 x	300	-	67	24,0	23,2	0,1150		225	-	29	18,1	17,3	0,0595	N1		250	-	42	19,0	18,2	0,0701		280	-	57	20,0	19,2	0,0829			M1	300	-	67	21,1	20,3	0,0914			315	-	74	21,6	20,8		0,0978		355	-	94	23,2	22,4		0,1148	N2		400	-		117	24,7	23,9	0,1339		450	-		142	26,4	25,6	0,1551		M2	450 x	200	-	17	17,0	16,2	0,0489		560 x	315	-	74	24,6	23,8	0,1231		225	-	29	18,1	17,3	0,0595	N1		250	-	42	19,0	18,2	0,0701		280	-	57	20,0	19,2	0,0829		M1	300	-	67	21,1	20,3	0,0914		315	-	74	21,6	20,8	0,0978		355	-	94	23,2	22,4	0,1148	N2		400	-	117	24,7	23,9	0,1339		450	-	142	26,4	25,6	0,1551		M2																																									
	750	57	292	29,7	28,9	0,1929	N3		M3	800	82	317	31,0	30,2	0,2074		355 x	200	-	17	14,9	14,1	0,0380			500 x	710	37	272	34,6		33,8		0,2656		225	-	29			15,8	15,0	0,0462		250		-		42	16,6	15,8	0,0545	N1			280	-	57	17,5	16,7	0,0644		300	-	67	18,5	17,7	0,0710		M1	315	-	74	19,0	18,2	0,0759		355	-	94	20,4	19,6	0,0891		400	-	117	21,8	21,0	0,1040		450	-	142	23,2	22,4	0,1205		500	-	167	24,7	23,9	0,1370		355 x	550	-	192	25,7		24,9	0,1535		500 x		750	57	292		36,0		35,2	0,2826		N3		M3	560	-		197	26,0	25,2		0,1568	N2		600	-	217	27,2	26,4	0,1700		630	-	232	28,0	27,2	0,1799		M2	650	7	242	28,6	27,8	0,1865		700	32	267	30,1	29,3	0,2030		710	37	272	30,4	29,6	0,2063		750	57	292	31,5	30,7	0,2195		800	82	317	33,0	32,2	0,2360	N3	M3	400 x	200	-		17	15,9		15,1	0,0431			500 x	800			82		317	37,6		36,8		0,3039		225	-	29	16,9	16,1	0,0525	N1		250	-	42	17,7	16,9	0,0619		280	-	57	18,7	17,9	0,0731		M1	300	-	67	19,7	18,9	0,0806		315	-	74	20,2	19,4	0,0863		355	-	94	21,7	20,9	0,1013		400	-	117	23,2	22,4	0,1181		450	-	142	24,7	23,9	0,1369		500	-	167	26,3	25,5	0,1556		400 x			550			-	192	27,4	26,6	0,1744	N2						500 x	200	-	17	18,1	17,3	0,0546	N1		560	-	197	27,7	26,9	0,1781		600	-	217	29,0	28,2	0,1931		M2	630	-	232	29,9	29,1	0,2044		650	7	242	30,5	29,7	0,2119		700	32	267	32,1	31,3	0,2306		710	37	272	32,4	31,6	0,2344		750	57	292	33,6	32,8	0,2494		800	82	317	35,2	34,4		0,2681			N3		M3	450 x		200	-		17		17,0	16,2		0,0489		500 x	750	57	292	38,9	38,1	0,3159	N3	M3	225	-	29	18,1	17,3	0,0595	N1		250	-	42	19,0	18,2	0,0701		280	-	57	20,0	19,2	0,0829		M1	300	-	67	21,1	20,3	0,0914		315	-	74	21,6	20,8	0,0978		355	-	94	23,2	22,4	0,1148	N2		400	-	117	24,7		23,9	0,1339			450	-			142	26,4	25,6			0,1551		M2		450 x	200	-	17		17,0	16,2	0,0489		560 x	800	82	317	43,2	42,4	0,3754	N3	M3	225	-	29	18,1	17,3	0,0595	N1		250	-	42	19,0	18,2	0,0701		280	-	57	20,0	19,2	0,0829		M1	300	-	67	21,1	20,3	0,0914		315	-	74	21,6	20,8	0,0978		355	-	94	23,2		22,4	0,1148	N2		400		-		117	24,7	23,9		0,1339			450	-	142		26,4		25,6	0,1551		M2	450 x	200		-	17	17,0	16,2	0,0489		560 x	200	-	17	19,5	18,7	0,0615		225	-	29	18,1	17,3	0,0595	N1		250	-	42	19,0	18,2	0,0701		280	-	57	20,0	19,2	0,0829		M1	300	-	67	21,1	20,3	0,0914		315	-	74		21,6	20,8	0,0978		355	-	94			23,2	22,4	0,1148	N2		400			-	117	24,7	23,9	0,1339		450			-	142	26,4	25,6	0,1551		M2		450 x	200	-	17	17,0	16,2	0,0489		560 x	225	-	29	20,7	19,9	0,0749		225	-	29	18,1	17,3	0,0595	N1		250	-	42	19,0	18,2	0,0701		280	-	57	20,0	19,2	0,0829		M1	300	-		67	21,1	20,3	0,0914		315	-		74	21,6		20,8	0,0978		355	-	94	23,2		22,4		0,1148	N2		400	-	117	24,7		23,9	0,1339			450	-	142	26,4	25,6	0,1551			M2	450 x	200	-	17	17,0	16,2	0,0489		560 x	250	-	42	21,7	20,9	0,0883	N2	M1	225	-	29	18,1	17,3	0,0595	N1		250	-	42	19,0	18,2	0,0701		280	-		57	20,0	19,2	0,0829		M1	300		-	67	21,1	20,3		0,0914		315	-	74	21,6	20,8		0,0978		355		-	94	23,2	22,4	0,1148	N2			400	-	117	24,7		23,9	0,1339		450	-	142	26,4		25,6	0,1551		M2	450 x	200	-	17	17,0	16,2	0,0489		560 x	300	-	67	24,0	23,2	0,1150		225	-	29	18,1	17,3	0,0595	N1		250		-	42	19,0	18,2	0,0701		280		-	57	20,0	19,2	0,0829			M1	300	-	67	21,1	20,3	0,0914			315	-	74	21,6		20,8	0,0978		355	-	94	23,2		22,4	0,1148	N2		400	-		117	24,7	23,9	0,1339		450	-		142	26,4	25,6	0,1551		M2	450 x	200	-	17	17,0	16,2	0,0489		560 x	315	-	74	24,6	23,8	0,1231		225	-	29	18,1	17,3	0,0595	N1		250	-	42	19,0	18,2	0,0701		280	-	57	20,0	19,2	0,0829		M1	300	-	67	21,1	20,3	0,0914		315	-	74	21,6	20,8	0,0978		355	-	94	23,2	22,4	0,1148	N2		400	-	117	24,7	23,9	0,1339		450	-	142	26,4	25,6	0,1551		M2																										
	800	82	317	31,0	30,2	0,2074			355 x	200	-	17	14,9	14,1	0,0380			500 x	710	37	272	34,6	33,8		0,2656			225	-	29		15,8		15,0	0,0462		250	-			42	16,6	15,8	0,0545	N1				280	-	57	17,5	16,7		0,0644		300	-	67	18,5	17,7	0,0710		M1	315	-	74	19,0	18,2	0,0759		355	-	94	20,4	19,6	0,0891		400	-	117	21,8	21,0	0,1040		450	-	142	23,2	22,4	0,1205		500	-	167	24,7	23,9	0,1370		355 x	550	-	192	25,7	24,9		0,1535		500 x	750		57	292	36,0			35,2	0,2826	N3		M3		560	-		197		26,0	25,2	0,1568		N2		600		-	217	27,2	26,4	0,1700		630	-	232	28,0	27,2	0,1799		M2	650	7	242	28,6	27,8	0,1865		700	32	267	30,1	29,3	0,2030		710	37	272	30,4	29,6	0,2063		750	57	292	31,5	30,7	0,2195		800	82	317	33,0	32,2	0,2360	N3	M3	400 x	200	-	17		15,9	15,1		0,0431			500 x	800	82			317			37,6		36,8	0,3039				225	-	29	16,9	16,1	0,0525	N1		250	-	42	17,7	16,9	0,0619		280	-	57	18,7	17,9	0,0731		M1	300	-	67	19,7	18,9	0,0806		315	-	74	20,2	19,4	0,0863		355	-	94	21,7	20,9	0,1013		400	-	117	23,2	22,4	0,1181		450	-	142	24,7	23,9	0,1369		500	-	167	26,3	25,5	0,1556		400 x	550				-			192	27,4	26,6	0,1744	N2		500 x						200	-	17	18,1	17,3	0,0546	N1		560	-	197	27,7	26,9	0,1781		600	-	217	29,0	28,2	0,1931		M2	630	-	232	29,9	29,1	0,2044		650	7	242	30,5	29,7	0,2119		700	32	267	32,1	31,3	0,2306		710	37	272	32,4	31,6	0,2344		750	57	292	33,6	32,8	0,2494		800	82	317	35,2	34,4		0,2681			N3		M3			450 x	200		-		17	17,0		16,2	0,0489			500 x	750	57	292	38,9	38,1	0,3159	N3	M3	225	-	29	18,1	17,3	0,0595	N1		250	-	42	19,0	18,2	0,0701		280	-	57	20,0	19,2	0,0829		M1	300	-	67	21,1	20,3	0,0914		315	-	74	21,6	20,8	0,0978		355	-	94	23,2	22,4	0,1148	N2		400	-		117	24,7	23,9		0,1339				450	-	142			26,4	25,6	0,1551				M2	450 x		200	-	17	17,0		16,2	0,0489		560 x	800	82	317	43,2	42,4	0,3754	N3	M3	225	-	29	18,1	17,3	0,0595	N1		250	-	42	19,0	18,2	0,0701		280	-	57	20,0	19,2	0,0829		M1	300	-	67	21,1	20,3	0,0914		315	-	74	21,6	20,8	0,0978			355	-	94	23,2	22,4		0,1148		N2		400		-	117		24,7	23,9	0,1339				450	-	142	26,4		25,6		0,1551		M2	450 x	200	-		17	17,0	16,2	0,0489		560 x	200	-	17	19,5	18,7	0,0615		225	-	29	18,1	17,3	0,0595	N1		250	-	42	19,0	18,2	0,0701		280	-	57	20,0	19,2	0,0829		M1	300	-	67	21,1		20,3	0,0914		315	-	74	21,6			20,8	0,0978		355	-	94			23,2	22,4	0,1148	N2		400	-			117	24,7	23,9	0,1339		450	-			142	26,4	25,6	0,1551		M2	450 x		200	-	17	17,0	16,2	0,0489		560 x	225	-	29	20,7	19,9	0,0749		225	-	29	18,1	17,3	0,0595	N1		250	-	42	19,0	18,2	0,0701		280	-		57	20,0	19,2	0,0829		M1	300		-	67		21,1	20,3	0,0914		315	-	74		21,6		20,8	0,0978		355	-	94	23,2		22,4	0,1148		N2		400	-	117	24,7	23,9		0,1339			450	-	142	26,4	25,6	0,1551			M2	450 x	200	-	17	17,0	16,2	0,0489		560 x	250	-	42	21,7	20,9	0,0883	N2	M1	225	-	29	18,1	17,3	0,0595	N1			250	-	42	19,0	18,2	0,0701			280	-	57		20,0	19,2	0,0829		M1	300	-		67	21,1	20,3		0,0914		315	-	74	21,6	20,8		0,0978		355	-		94	23,2	22,4	0,1148	N2		400		-	117	24,7	23,9		0,1339		450	-	142	26,4	25,6		0,1551		M2	450 x	200	-	17	17,0	16,2	0,0489		560 x	300	-	67	24,0		23,2	0,1150		225	-	29	18,1		17,3	0,0595	N1		250	-		42	19,0	18,2	0,0701		280	-		57	20,0	19,2	0,0829			M1	300	-	67	21,1	20,3	0,0914			315	-	74	21,6	20,8		0,0978		355	-	94	23,2	22,4		0,1148	N2		400	-	117		24,7	23,9	0,1339		450	-	142		26,4	25,6	0,1551		M2	450 x	200	-	17	17,0	16,2	0,0489		560 x	315	-	74	24,6	23,8	0,1231		225	-	29	18,1	17,3	0,0595	N1		250	-	42	19,0	18,2	0,0701		280	-	57	20,0	19,2	0,0829		M1	300	-	67	21,1	20,3	0,0914		315	-	74	21,6	20,8	0,0978		355	-	94	23,2	22,4	0,1148	N2		400	-	117	24,7	23,9	0,1339		450	-	142	26,4	25,6	0,1551		M2												
355 x	200	-	17	14,9	14,1	0,0380		500 x		710	37	272	34,6	33,8	0,2656																																																																																																																																																																																																																																																																																																																																																																																																																																																																																																																																																																																																																																																																																																																																																																																																																																																																																																																																																																																																				
	225	-	29	15,8	15,0	0,0462				250	-	42	16,6	15,8	0,0545	N1				280	-	57	17,5		16,7		0,0644		300	-		67		18,5	17,7	0,0710		M1			315	-	74	19,0	18,2		0,0759			355	-	94	20,4		19,6	0,0891		400	-	117	21,8	21,0	0,1040		450	-	142	23,2	22,4	0,1205		500	-	167	24,7	23,9	0,1370		355 x	550	-	192	25,7	24,9	0,1535		500 x	750	57	292	36,0	35,2	0,2826	N3	M3	560	-	197	26,0		25,2	0,1568	N2		600		-	217		27,2		26,4	0,1700				630	-	232		28,0		27,2	0,1799				M2	650	7		242	28,6	27,8		0,1865		700	32	267	30,1	29,3	0,2030		710	37	272	30,4	29,6	0,2063		750	57	292	31,5	30,7	0,2195		800	82	317	33,0	32,2	0,2360	N3	M3	400 x	200	-	17	15,9	15,1	0,0431		500 x	800	82	317	37,6	36,8	0,3039		225	-	29		16,9	16,1	0,0525		N1			250	-			42	17,7			16,9			0,0619			280		-		57	18,7	17,9	0,0731		M1	300	-	67	19,7	18,9	0,0806		315	-	74	20,2	19,4	0,0863		355	-	94	21,7	20,9	0,1013		400	-	117	23,2	22,4	0,1181		450	-	142	24,7	23,9	0,1369		500	-	167	26,3	25,5	0,1556		400 x	550	-	192	27,4	26,6	0,1744	N2		500 x	200	-	17	18,1	17,3	0,0546	N1						560			-	197	27,7	26,9	0,1781								600	-	217	29,0	28,2	0,1931		M2	630	-	232	29,9	29,1	0,2044		650	7	242	30,5	29,7	0,2119		700	32	267	32,1	31,3	0,2306		710	37	272	32,4	31,6	0,2344		750	57	292	33,6	32,8	0,2494		800	82	317	35,2	34,4	0,2681	N3	M3	450 x	200	-	17	17,0	16,2	0,0489		500 x	750	57	292		38,9			38,1		0,3159				N3		M3		225	-		29	18,1		17,3		0,0595	N1		250	-	42	19,0	18,2	0,0701		280	-	57	20,0	19,2	0,0829		M1	300	-	67	21,1	20,3	0,0914		315	-	74	21,6	20,8	0,0978		355	-	94	23,2	22,4	0,1148	N2		400	-	117	24,7	23,9	0,1339		450	-	142	26,4	25,6	0,1551		M2		450 x	200	-		17	17,0			16,2	0,0489				560 x	800	82			317	43,2			42,4	0,3754	N3	M3		225	-	29		18,1	17,3	0,0595	N1		250	-	42	19,0	18,2	0,0701		280	-	57	20,0	19,2	0,0829		M1	300	-	67	21,1	20,3	0,0914		315	-	74	21,6	20,8	0,0978		355	-	94	23,2	22,4	0,1148	N2		400	-	117		24,7	23,9	0,1339		450		-		142	26,4	25,6		0,1551			M2	450 x	200		-		17	17,0	16,2	0,0489				560 x	200	-		17	19,5		18,7	0,0615		225	-		29	18,1	17,3	0,0595	N1		250	-	42	19,0	18,2	0,0701		280	-	57	20,0	19,2	0,0829		M1	300	-	67	21,1	20,3	0,0914		315	-	74	21,6	20,8	0,0978			355	-	94	23,2	22,4	0,1148			N2		400	-	117	24,7			23,9	0,1339		450	-	142	26,4			25,6	0,1551		M2	450 x	200	-			17	17,0	16,2	0,0489		560 x			225	-	29	20,7	19,9	0,0749			225	-	29	18,1	17,3	0,0595	N1		250	-	42	19,0	18,2	0,0701		280	-	57	20,0	19,2	0,0829		M1	300		-	67	21,1	20,3	0,0914		315		-	74		21,6	20,8	0,0978		355	-	94		23,2		22,4	0,1148	N2		400	-	117		24,7	23,9		0,1339		450	-	142	26,4	25,6		0,1551			M2	450 x	200	-	17	17,0	16,2		0,0489			560 x	250	-	42	21,7	20,9		0,0883	N2	M1	225	-	29	18,1	17,3	0,0595	N1		250	-	42	19,0		18,2	0,0701		280	-	57	20,0		19,2	0,0829		M1		300	-	67	21,1	20,3	0,0914			315	-	74		21,6	20,8	0,0978		355	-	94		23,2	22,4	0,1148	N2			400	-	117	24,7	23,9	0,1339			450	-	142		26,4	25,6	0,1551		M2	450 x	200		-	17	17,0		16,2	0,0489		560 x	300	-	67		24,0	23,2	0,1150			225	-	29	18,1	17,3	0,0595	N1			250	-	42	19,0	18,2		0,0701		280	-	57	20,0	19,2		0,0829		M1	300	-		67	21,1	20,3	0,0914		315	-		74	21,6	20,8	0,0978		355		-	94	23,2	22,4	0,1148	N2			400	-	117	24,7	23,9	0,1339			450	-	142	26,4	25,6	0,1551			M2	450 x	200	-		17	17,0	16,2	0,0489		560 x	315		-	74	24,6	23,8	0,1231		225	-	29	18,1	17,3	0,0595	N1		250	-	42	19,0	18,2	0,0701		280	-	57	20,0	19,2	0,0829		M1	300	-	67	21,1	20,3	0,0914		315	-	74	21,6	20,8	0,0978		355	-	94	23,2	22,4	0,1148	N2		400	-	117	24,7	23,9	0,1339		450	-	142	26,4	25,6	0,1551		M2													
	250	-	42	16,6	15,8	0,0545	N1				280	-	57	17,5	16,7	0,0644				300	-	67	18,5		17,7		0,0710		M1	315		-		74	19,0	18,2	0,0759				355	-	94	20,4	19,6		0,0891			400	-	117	21,8		21,0	0,1040		450	-	142	23,2	22,4	0,1205		500	-	167	24,7	23,9	0,1370		355 x	550	-	192	25,7	24,9	0,1535			500 x	750	57	292	36,0	35,2		0,2826	N3	M3	560	-	197	26,0	25,2	0,1568	N2		600		-	217	27,2	26,4	0,1700			630		-		232	28,0	27,2			0,1799		M2		650		7	242		28,6		27,8	0,1865			700	32	267		30,1	29,3	0,2030		710	37	272	30,4	29,6	0,2063		750	57	292	31,5	30,7	0,2195		800	82	317	33,0	32,2	0,2360	N3	M3	400 x	200	-	17	15,9		15,1	0,0431		500 x	800	82	317		37,6	36,8	0,3039		225	-	29	16,9	16,1	0,0525		N1		250		-	42		17,7	16,9			0,0619				280			-		57	18,7		17,9		0,0731		M1	300	-	67	19,7	18,9	0,0806		315	-	74	20,2	19,4	0,0863		355	-	94	21,7	20,9	0,1013		400	-	117	23,2	22,4	0,1181		450	-	142	24,7	23,9	0,1369		500	-	167	26,3	25,5	0,1556		400 x	550	-		192	27,4	26,6	0,1744	N2		500 x	200		-	17	18,1	17,3	0,0546	N1			560				-			197	27,7	26,9	0,1781		600							-	217	29,0	28,2	0,1931		M2	630	-	232	29,9	29,1	0,2044		650	7	242	30,5	29,7	0,2119		700	32	267	32,1	31,3	0,2306		710	37	272	32,4	31,6	0,2344		750	57	292	33,6	32,8	0,2494		800	82	317	35,2	34,4	0,2681	N3	M3	450 x		200	-	17	17,0	16,2	0,0489			500 x	750	57		292			38,9		38,1				0,3159		N3		M3	225		-	29		18,1		17,3	0,0595	N1		250	-	42	19,0	18,2	0,0701		280	-	57	20,0	19,2	0,0829		M1	300	-	67	21,1	20,3	0,0914		315	-	74	21,6	20,8	0,0978		355	-	94	23,2	22,4	0,1148	N2		400	-	117	24,7	23,9	0,1339		450	-	142	26,4	25,6	0,1551				M2	450 x		200	-			17	17,0	16,2				0,0489				560 x	800			82	317	43,2	42,4		0,3754	N3	M3		225	-	29	18,1	17,3	0,0595	N1		250	-	42	19,0	18,2	0,0701		280	-	57	20,0	19,2	0,0829		M1	300	-	67	21,1	20,3	0,0914		315	-	74	21,6	20,8	0,0978		355	-	94	23,2	22,4	0,1148	N2			400	-	117	24,7	23,9		0,1339			450	-		142	26,4		25,6		0,1551				M2	450 x	200	-		17			17,0	16,2		0,0489			560 x	200	-	17	19,5		18,7	0,0615		225	-	29	18,1	17,3	0,0595	N1		250	-	42	19,0	18,2	0,0701		280	-	57	20,0	19,2	0,0829		M1	300	-	67	21,1	20,3	0,0914		315		-	74	21,6	20,8	0,0978		355			-	94	23,2	22,4	0,1148	N2				400	-	117	24,7	23,9	0,1339				450	-	142		26,4	25,6			0,1551		M2	450 x	200				-	17	17,0	16,2	0,0489		560 x		225	-	29	20,7	19,9	0,0749		225	-	29	18,1	17,3	0,0595	N1		250	-	42	19,0	18,2	0,0701		280	-		57	20,0	19,2	0,0829		M1	300		-	67		21,1	20,3	0,0914		315	-	74		21,6		20,8	0,0978		355	-	94	23,2		22,4	0,1148		N2		400	-	117	24,7	23,9		0,1339			450		-	142	26,4	25,6	0,1551				M2		450 x	200	-	17	17,0		16,2	0,0489		560 x	250	-	42	21,7	20,9	0,0883	N2	M1	225	-	29		18,1	17,3	0,0595	N1		250	-		42	19,0	18,2	0,0701			280	-	57	20,0	19,2	0,0829			M1	300		-	67	21,1	20,3	0,0914		315		-	74	21,6	20,8		0,0978		355	-	94	23,2	22,4		0,1148	N2		400		-	117	24,7	23,9	0,1339				450	-	142		26,4	25,6	0,1551			M2	450 x		200	-	17	17,0		16,2	0,0489		560 x	300	-	67		24,0	23,2	0,1150		225	-		29	18,1	17,3	0,0595	N1		250		-	42	19,0	18,2	0,0701			280	-	57	20,0	19,2	0,0829			M1	300	-	67	21,1		20,3	0,0914		315	-	74	21,6		20,8	0,0978		355	-	94		23,2	22,4	0,1148	N2		400	-		117	24,7		23,9	0,1339			450	-	142	26,4		25,6		0,1551		M2	450 x	200	-	17	17,0	16,2	0,0489		560 x	315	-	74	24,6	23,8	0,1231		225	-	29	18,1	17,3	0,0595	N1		250	-	42	19,0	18,2	0,0701		280	-	57	20,0	19,2	0,0829		M1	300	-	67	21,1	20,3	0,0914		315	-	74	21,6	20,8	0,0978		355	-	94	23,2	22,4	0,1148	N2		400	-	117	24,7	23,9	0,1339		450	-	142	26,4	25,6	0,1551		M2
	280	-	57	17,5	16,7	0,0644				300	-	67	18,5	17,7	0,0710				M1	315	-	74	19,0		18,2		0,0759		355	-		94		20,4	19,6	0,0891		400			-	117	21,8	21,0	0,1040				450	-	142	23,2	22,4		0,1205		500	-	167	24,7	23,9	0,1370		355 x	550	-	192	25,7	24,9	0,1535			500 x	750	57	292	36,0	35,2		0,2826		N3	M3	560	-	197		26,0	25,2	0,1568	N2		600	-	217	27,2	26,4	0,1700			630	-	232	28,0	27,2		0,1799			M2		650	7	242			28,6	27,8	0,1865				700	32		267		30,1	29,3	0,2030			710	37		272	30,4	29,6	0,2063		750	57	292	31,5	30,7	0,2195		800	82	317	33,0	32,2	0,2360	N3	M3	400 x	200	-	17	15,9	15,1		0,0431		500 x	800		82	317	37,6		36,8	0,3039			225	-	29	16,9	16,1	0,0525	N1		250	-		42	17,7	16,9		0,0619			280	-			57	18,7			17,9			0,0731			M1		300		-	67	19,7	18,9	0,0806		315	-	74	20,2	19,4	0,0863		355	-	94	21,7	20,9	0,1013		400	-	117	23,2	22,4	0,1181		450	-	142	24,7	23,9	0,1369		500	-	167	26,3	25,5	0,1556		400 x	550	-	192		27,4	26,6		0,1744	N2		500 x	200	-		17		18,1	17,3	0,0546	N1		560	-		197				27,7			26,9	0,1781		600	-	217							29,0	28,2	0,1931		M2	630	-	232	29,9	29,1	0,2044		650	7	242	30,5	29,7	0,2119		700	32	267	32,1	31,3	0,2306		710	37	272	32,4	31,6	0,2344		750	57	292	33,6	32,8	0,2494		800	82	317	35,2	34,4	0,2681	N3	M3	450 x	200			-	17	17,0	16,2	0,0489		500 x			750	57		292			38,9		38,1				0,3159		N3		M3	225		-	29		18,1		17,3	0,0595	N1		250	-	42	19,0	18,2	0,0701		280	-	57	20,0	19,2	0,0829		M1	300	-	67	21,1	20,3	0,0914		315	-	74	21,6	20,8	0,0978		355	-	94	23,2	22,4	0,1148	N2		400	-	117	24,7	23,9	0,1339		450	-	142	26,4	25,6	0,1551				M2			450 x	200			-	17	17,0				16,2	0,0489							560 x	800	82	317		43,2	42,4	0,3754		N3	M3	225	-	29	18,1	17,3	0,0595	N1		250	-	42	19,0	18,2	0,0701		280	-	57	20,0	19,2	0,0829		M1	300	-	67	21,1	20,3	0,0914		315	-	74	21,6	20,8	0,0978		355	-	94	23,2	22,4	0,1148		N2		400	-	117		24,7		23,9	0,1339			450	-		142		26,4		25,6		0,1551			M2		450 x			200	-		17	17,0			16,2	0,0489		560 x		200	-	17	19,5	18,7	0,0615		225	-	29	18,1	17,3	0,0595	N1		250	-	42	19,0	18,2	0,0701		280	-	57	20,0	19,2	0,0829		M1	300	-	67	21,1		20,3	0,0914		315	-	74	21,6			20,8	0,0978		355	-	94			23,2	22,4	0,1148	N2		400	-			117	24,7	23,9	0,1339			450			-	142	26,4		25,6				0,1551		M2	450 x	200	-			17	17,0	16,2	0,0489		560 x	225	-	29	20,7	19,9	0,0749		225	-	29	18,1	17,3	0,0595	N1		250	-	42		19,0	18,2	0,0701		280	-	57		20,0	19,2		0,0829		M1	300	-	67	21,1		20,3		0,0914		315	-	74	21,6	20,8		0,0978			355	-	94	23,2	22,4	0,1148	N2			400		-		117	24,7	23,9	0,1339			450		-			142	26,4	25,6	0,1551			M2	450 x		200	-	17	17,0	16,2	0,0489		560 x	250	-	42		21,7	20,9	0,0883	N2	M1	225	-		29	18,1	17,3	0,0595		N1		250	-	42	19,0	18,2		0,0701		280		-	57	20,0	19,2	0,0829		M1		300	-	67	21,1		20,3	0,0914		315	-	74	21,6		20,8	0,0978		355		-	94	23,2	22,4	0,1148		N2			400	-		117	24,7	23,9		0,1339				450	-	142	26,4		25,6	0,1551			M2	450 x	200		-	17	17,0	16,2	0,0489			560 x	300	-	67	24,0	23,2	0,1150			225	-	29	18,1		17,3	0,0595	N1		250	-	42		19,0	18,2	0,0701		280	-		57	20,0	19,2	0,0829		M1	300		-	67	21,1	20,3	0,0914			315	-	74	21,6	20,8	0,0978			355	-		94	23,2		22,4	0,1148	N2		400		-		117	24,7	23,9		0,1339		450	-	142	26,4	25,6		0,1551		M2	450 x	200	-	17	17,0	16,2	0,0489		560 x	315	-	74	24,6	23,8	0,1231		225	-	29	18,1	17,3	0,0595	N1		250	-	42	19,0	18,2	0,0701		280	-	57	20,0	19,2	0,0829		M1	300	-	67	21,1	20,3	0,0914		315	-	74	21,6	20,8	0,0978		355	-	94	23,2	22,4	0,1148	N2		400	-	117
	300	-	67	18,5	17,7	0,0710				M1	315	-	74	19,0	18,2	0,0759				355	-	94	20,4		19,6		0,0891		400	-		117		21,8	21,0	0,1040		450			-	142	23,2	22,4	0,1205		500		-	167	24,7	23,9	0,1370		355 x	550	-	192	25,7	24,9	0,1535		500 x		750	57	292	36,0	35,2	0,2826	N3			M3	560	-	197	26,0		25,2		0,1568	N2		600	-		217	27,2	26,4	0,1700		630	-	232	28,0	27,2	0,1799			M2	650	7	242	28,6		27,8	0,1865				700	32	267			30,1	29,3	0,2030				710	37		272	30,4	29,6	0,2063			750	57	292	31,5	30,7	0,2195		800	82	317	33,0	32,2	0,2360	N3	M3	400 x	200	-	17	15,9	15,1	0,0431		500 x		800	82	317	37,6	36,8		0,3039			225		-	29	16,9		16,1	0,0525	N1			250	-	42	17,7	16,9	0,0619		280	-		57	18,7	17,9		0,0731			M1	300			-	67			19,7	18,9		0,0806			315		-	74	20,2	19,4	0,0863		355	-	94	21,7	20,9	0,1013		400	-	117	23,2	22,4	0,1181		450	-	142	24,7	23,9	0,1369		500	-	167	26,3	25,5	0,1556		400 x	550	-	192	27,4	26,6	0,1744	N2			500 x	200	-		17	18,1		17,3	0,0546	N1			560		-		197	27,7	26,9	0,1781		600	-		217				29,0		28,2	0,1931		M2	630	-	232			29,9				29,1	0,2044		650	7	242	30,5	29,7	0,2119		700	32	267	32,1	31,3	0,2306		710	37	272	32,4	31,6	0,2344		750	57	292	33,6	32,8	0,2494		800	82	317	35,2	34,4	0,2681	N3	M3	450 x	200	-	17	17,0	16,2	0,0489		500 x		750			57	292	38,9	38,1	0,3159	N3				M3	225	-	29			18,1		17,3		0,0595		N1				250	-		42	19,0		18,2		0,0701		280	-	57	20,0	19,2	0,0829		M1	300	-	67	21,1	20,3	0,0914		315	-	74	21,6	20,8	0,0978		355	-	94	23,2	22,4	0,1148	N2		400	-	117	24,7	23,9	0,1339		450	-	142	26,4	25,6	0,1551		M2	450 x	200	-	17	17,0	16,2	0,0489		560 x		800				82		317	43,2	42,4	0,3754				N3	M3				225				-	29	18,1		17,3	0,0595	N1			250	-	42	19,0	18,2	0,0701		280	-	57	20,0	19,2	0,0829		M1	300	-	67	21,1	20,3	0,0914		315	-	74	21,6	20,8	0,0978		355	-	94	23,2	22,4	0,1148	N2		400	-	117	24,7	23,9	0,1339		450	-	142	26,4	25,6	0,1551			M2	450 x	200	-		17	17,0		16,2		0,0489				560 x		200	-					17	19,5		18,7	0,0615				225	-			29	18,1	17,3	0,0595	N1		250	-	42	19,0	18,2	0,0701		280	-	57	20,0	19,2	0,0829		M1	300	-	67	21,1	20,3	0,0914		315	-	74	21,6	20,8	0,0978		355	-	94	23,2	22,4	0,1148	N2			400	-	117	24,7	23,9	0,1339				450	-	142	26,4	25,6	0,1551				M2	450 x	200		-	17			17,0	16,2	0,0489						560 x	225	-		29	20,7			19,9	0,0749		225	-		29	18,1	17,3	0,0595	N1		250	-	42	19,0	18,2	0,0701		280	-	57	20,0	19,2	0,0829		M1	300	-	67	21,1	20,3	0,0914		315		-	74	21,6	20,8	0,0978		355		-		94	23,2	22,4	0,1148	N2		400		-	117		24,7	23,9	0,1339		450	-	142		26,4	25,6		0,1551			M2	450 x	200	-		17		17,0			16,2	0,0489		560 x		250	-			42	21,7	20,9	0,0883	N2	M1	225		-	29	18,1	17,3	0,0595	N1		250	-	42	19,0	18,2	0,0701		280	-		57	20,0	19,2	0,0829		M1	300		-	67	21,1		20,3	0,0914		315	-	74	21,6		20,8	0,0978		355		-	94	23,2	22,4	0,1148	N2			400	-	117	24,7		23,9	0,1339		450	-		142		26,4	25,6	0,1551			M2	450 x		200	-			17	17,0	16,2	0,0489		560 x	300	-		67		24,0	23,2	0,1150		225	-	29	18,1			17,3	0,0595	N1		250	-		42	19,0	18,2	0,0701			280	-	57	20,0	19,2	0,0829			M1	300	-	67	21,1	20,3		0,0914		315	-	74	21,6	20,8		0,0978		355	-	94	23,2		22,4	0,1148	N2		400	-	117		24,7	23,9		0,1339			450	-	142	26,4	25,6		0,1551			M2	450 x		200	-	17	17,0	16,2	0,0489			560 x	315	-		74	24,6	23,8	0,1231		225	-		29	18,1	17,3	0,0595	N1		250	-	42	19,0	18,2	0,0701		280	-	57	20,0	19,2	0,0829		M1	300	-	67	21,1	20,3	0,0914		315	-	74	21,6	20,8	0,0978		355	-	94	23,2	22,4	0,1148	N2		400	-	117	24,7	23,9	0,1339		450	-	142	26,4	25,6
	315	-	74	19,0	18,2	0,0759				355	-	94	20,4	19,6	0,0891				400	-	117	21,8	21,0		0,1040			450	-	142		23,2		22,4	0,1205		500	-	167		24,7	23,9	0,1370		355 x	550	-	192	25,7	24,9	0,1535		500 x	750		57	292	36,0	35,2	0,2826	N3	M3			560	-	197	26,0	25,2	0,1568	N2				600	-	217	27,2		26,4		0,1700		630	-	232		28,0	27,2	0,1799		M2	650	7	242	28,6	27,8	0,1865			700	32	267	30,1	29,3		0,2030			710		37	272	30,4			29,6	0,2063			750	57	292	31,5		30,7	0,2195		800	82	317	33,0	32,2	0,2360	N3	M3	400 x	200	-	17	15,9	15,1	0,0431		500 x	800		82	317	37,6	36,8	0,3039		225			-	29	16,9	16,1	0,0525		N1			250		-	42	17,7		16,9	0,0619			280	-	57	18,7	17,9	0,0731		M1	300	-		67	19,7	18,9		0,0806			315	-			74	20,2	19,4		0,0863			355		-	94	21,7	20,9	0,1013		400	-	117	23,2	22,4	0,1181		450	-	142	24,7	23,9	0,1369		500	-	167	26,3	25,5	0,1556		400 x	550	-	192	27,4	26,6	0,1744	N2		500 x		200	-	17	18,1	17,3	0,0546	N1				560	-		197	27,7		26,9	0,1781			600	-		217		29,0	28,2	0,1931		M2	630	-		232				29,9	29,1	0,2044		650	7	242	30,5	29,7			0,2119				700	32	267	32,1	31,3	0,2306		710	37	272	32,4	31,6	0,2344		750	57	292	33,6	32,8	0,2494		800	82	317	35,2	34,4	0,2681	N3	M3	450 x	200	-	17	17,0	16,2	0,0489		500 x	750		57	292	38,9	38,1	0,3159	N3	M3			225			-	29	18,1	17,3	0,0595	N1					250	-	42	19,0		18,2		0,0701				280	-	57		20,0	19,2		0,0829			M1		300	-	67	21,1	20,3	0,0914		315	-	74	21,6	20,8	0,0978		355	-	94	23,2	22,4	0,1148	N2		400	-	117	24,7	23,9	0,1339		450	-	142	26,4	25,6	0,1551		M2	450 x	200	-	17	17,0	16,2	0,0489		560 x	800		82	317	43,2	42,4	0,3754	N3	M3			225		-		29		18,1	17,3	0,0595	N1				250	-				42				19,0	18,2	0,0701			280	-		57	20,0	19,2	0,0829		M1	300	-	67	21,1	20,3	0,0914		315	-	74	21,6	20,8	0,0978		355	-	94	23,2	22,4	0,1148	N2		400	-	117	24,7	23,9	0,1339		450	-	142	26,4	25,6	0,1551		M2	450 x	200	-	17	17,0	16,2	0,0489		560 x	200	-		17	19,5		18,7	0,0615		225		-		29				18,1	17,3					0,0595	N1			250			-	42	19,0			18,2	0,0701		280	-	57	20,0	19,2	0,0829		M1	300	-	67	21,1	20,3	0,0914		315	-	74	21,6	20,8	0,0978		355	-	94	23,2	22,4	0,1148	N2		400	-	117	24,7	23,9	0,1339		450	-	142	26,4	25,6	0,1551		M2	450 x	200		-	17	17,0	16,2	0,0489		560 x	225			-	29		20,7		19,9	0,0749				225	-		29					18,1	17,3		0,0595	N1				250	-	42	19,0		18,2	0,0701		280	-	57	20,0	19,2	0,0829		M1	300	-	67	21,1	20,3	0,0914		315	-	74	21,6	20,8	0,0978		355	-	94	23,2	22,4	0,1148	N2		400	-	117	24,7	23,9	0,1339			450	-	142	26,4	25,6	0,1551			M2		450 x	200	-	17	17,0	16,2	0,0489			560 x		250		-	42		21,7	20,9		0,0883		N2			M1	225	-			29	18,1			17,3	0,0595	N1		250	-	42		19,0	18,2	0,0701		280	-	57	20,0	19,2	0,0829		M1	300	-	67	21,1	20,3	0,0914		315	-	74	21,6	20,8	0,0978		355	-		94	23,2	22,4	0,1148	N2		400		-	117	24,7	23,9		0,1339		450	-	142	26,4	25,6		0,1551		M2	450 x		200	-	17	17,0	16,2		0,0489			560 x	300		-	67			24,0	23,2			0,1150		225	-	29		18,1	17,3		0,0595		N1		250	-	42	19,0	18,2	0,0701			280	-	57	20,0	19,2	0,0829		M1	300	-	67	21,1		20,3	0,0914		315	-	74	21,6		20,8	0,0978		355	-	94		23,2	22,4	0,1148	N2		400	-		117	24,7	23,9	0,1339		450		-	142	26,4	25,6	0,1551		M2		450 x	200		-	17		17,0	16,2	0,0489		560 x		315		-	74			24,6	23,8	0,1231		225	-	29			18,1	17,3		0,0595	N1		250	-	42	19,0		18,2	0,0701		280	-	57	20,0	19,2	0,0829		M1	300	-	67	21,1	20,3	0,0914		315	-	74	21,6	20,8	0,0978		355	-	94	23,2	22,4	0,1148	N2		400	-	117	24,7	23,9	0,1339		450	-	142	26,4	25,6	0,1551		M2							
	355	-	94	20,4	19,6	0,0891				400	-	117	21,8	21,0	0,1040				450	-	142	23,2	22,4		0,1205			500	-	167	24,7	23,9		0,1370		355 x	550	-	192	25,7	24,9	0,1535		500 x		750	57	292	36,0	35,2	0,2826	N3		M3		560	-	197	26,0	25,2	0,1568	N2				600	-	217	27,2	26,4	0,1700				630	-	232	28,0		27,2		0,1799		M2	650	7		242	28,6	27,8	0,1865		700	32	267	30,1	29,3	0,2030			710	37	272	30,4	29,6		0,2063			750		57	292	31,5		30,7	0,2195		800		82	317	33,0	32,2	0,2360	N3	M3	400 x	200	-	17	15,9	15,1	0,0431		500 x		800	82	317	37,6	36,8	0,3039			225		-	29	16,9	16,1	0,0525	N1				250	-	42	17,7	16,9		0,0619			280		-	57	18,7		17,9	0,0731			M1	300	-	67	19,7	18,9	0,0806		315	-		74	20,2	19,4		0,0863			355	-	94		21,7	20,9	0,1013			400		-	117	23,2	22,4	0,1181		450	-	142	24,7	23,9	0,1369		500	-	167	26,3	25,5	0,1556		400 x	550	-	192	27,4	26,6	0,1744	N2			500 x	200	-	17	18,1	17,3	0,0546	N1				560	-	197	27,7	26,9	0,1781				600	-		217	29,0		28,2	0,1931			M2	630		-		232	29,9	29,1	0,2044		650	7		242			30,5	29,7	0,2119		700	32	267	32,1	31,3	0,2306			710	37			272	32,4	31,6	0,2344		750	57	292	33,6	32,8	0,2494		800	82	317	35,2	34,4	0,2681	N3	M3	450 x	200	-	17	17,0	16,2	0,0489		500 x		750	57	292	38,9	38,1	0,3159	N3		M3		225	-	29	18,1	17,3	0,0595	N1						250	-	42	19,0	18,2	0,0701					280	-	57	20,0	19,2	0,0829				M1		300	-	67	21,1	20,3	0,0914			315		-		74	21,6	20,8	0,0978		355	-	94	23,2	22,4	0,1148	N2		400	-	117	24,7	23,9	0,1339		450	-	142	26,4	25,6	0,1551		M2	450 x	200	-	17	17,0	16,2	0,0489		560 x		800	82	317	43,2	42,4	0,3754	N3		M3		225	-	29	18,1	17,3	0,0595	N1					250		-	42	19,0	18,2	0,0701			280		-	57	20,0			19,2				0,0829		M1		300	-	67		21,1	20,3	0,0914		315	-	74	21,6	20,8	0,0978		355	-	94	23,2	22,4	0,1148	N2		400	-	117	24,7	23,9	0,1339		450	-	142	26,4	25,6	0,1551		M2	450 x	200	-	17	17,0	16,2	0,0489		560 x		200	-	17	19,5	18,7	0,0615			225	-		29	18,1	17,3	0,0595	N1		250		-		42	19,0			18,2	0,0701						280		-	57			20,0	19,2	0,0829				M1	300	-	67	21,1	20,3	0,0914		315	-	74	21,6	20,8	0,0978		355	-	94	23,2	22,4	0,1148	N2		400	-	117	24,7	23,9	0,1339		450	-	142	26,4	25,6	0,1551		M2	450 x	200	-	17	17,0	16,2	0,0489		560 x		225	-	29	20,7	19,9	0,0749		225		-	29		18,1	17,3		0,0595		N1				250	-	42		19,0					18,2	0,0701			280			-	57	20,0	19,2	0,0829			M1	300	-	67	21,1	20,3	0,0914		315	-	74	21,6	20,8	0,0978		355	-	94	23,2	22,4	0,1148	N2		400	-	117	24,7	23,9	0,1339		450	-	142	26,4	25,6	0,1551		M2	450 x	200	-	17	17,0	16,2	0,0489		560 x	250	-			42	21,7	20,9	0,0883	N2	M1		225			-		29	18,1		17,3	0,0595		N1					250	-	42			19,0	18,2			0,0701		280	-	57	20,0	19,2		0,0829		M1	300	-	67	21,1	20,3	0,0914		315	-	74	21,6	20,8	0,0978		355	-	94	23,2	22,4	0,1148	N2		400	-	117	24,7	23,9	0,1339		450	-	142	26,4	25,6	0,1551		M2	450 x		200	-	17	17,0	16,2	0,0489			560 x	300	-			67	24,0	23,2	0,1150			225		-		29		18,1	17,3			0,0595	N1				250	-	42	19,0		18,2	0,0701				280	-	57	20,0	19,2	0,0829		M1	300		-	67	21,1	20,3	0,0914		315	-	74	21,6	20,8	0,0978		355	-	94	23,2	22,4	0,1148	N2		400	-	117	24,7	23,9	0,1339			450	-	142	26,4	25,6	0,1551			M2	450 x	200	-	17		17,0	16,2	0,0489		560 x	315	-			74		24,6	23,8		0,1231		225	-			29		18,1	17,3			0,0595	N1		250	-	42	19,0			18,2	0,0701			280	-	57	20,0	19,2	0,0829			M1	300	-	67	21,1	20,3	0,0914		315	-	74	21,6	20,8	0,0978		355	-	94	23,2	22,4	0,1148	N2		400	-	117	24,7	23,9	0,1339		450	-	142	26,4	25,6	0,1551		M2																
	400	-	117	21,8	21,0	0,1040				450	-	142	23,2	22,4	0,1205				500	-	167	24,7	23,9	0,1370			355 x	550	-	192	25,7	24,9	0,1535		500 x		750	57	292	36,0	35,2	0,2826	N3			M3	560	-	197	26,0	25,2	0,1568		N2			600	-	217	27,2	26,4	0,1700				630	-	232	28,0	27,2	0,1799				M2	650	7	242		28,6		27,8	0,1865		700	32		267	30,1	29,3	0,2030		710	37	272	30,4	29,6	0,2063			750	57	292	31,5	30,7		0,2195			800	82	317	33,0	32,2		0,2360	N3	M3	400 x	200	-	17	15,9	15,1	0,0431		500 x		800	82	317	37,6	36,8	0,3039				225	-	29	16,9	16,1	0,0525	N1				250	-	42	17,7	16,9	0,0619				280	-	57	18,7	17,9		0,0731			M1		300	-	67		19,7	18,9	0,0806			315	-	74	20,2	19,4	0,0863		355	-		94	21,7	20,9		0,1013		400	-	117	23,2		22,4	0,1181			450	-	142	24,7	23,9	0,1369		500	-	167	26,3	25,5	0,1556		400 x	550	-	192	27,4	26,6	0,1744	N2			500 x	200	-	17	18,1	17,3	0,0546	N1				560	-	197	27,7	26,9	0,1781				600	-	217	29,0	28,2	0,1931				M2	630		-	232		29,9	29,1	0,2044			650		7		242	30,5	29,7	0,2119		700	32		267		32,1	31,3	0,2306		710	37	272	32,4	31,6	0,2344			750	57	292	33,6		32,8	0,2494		800	82	317	35,2	34,4	0,2681	N3	M3	450 x	200	-	17	17,0	16,2	0,0489		500 x		750	57	292	38,9	38,1	0,3159	N3			M3	225	-	29	18,1	17,3	0,0595		N1			250	-	42	19,0	18,2	0,0701						280	-	57	20,0	19,2	0,0829					M1	300	-	67	21,1	20,3	0,0914			315		-	74	21,6	20,8	0,0978		355	-	94		23,2		22,4	0,1148	N2		400	-	117	24,7	23,9	0,1339		450	-	142	26,4	25,6	0,1551		M2	450 x	200	-	17	17,0	16,2	0,0489		560 x		800	82	317	43,2	42,4	0,3754	N3			M3	225	-	29	18,1	17,3	0,0595		N1			250	-	42	19,0	18,2	0,0701					280		-	57	20,0	19,2	0,0829		M1	300		-	67	21,1			20,3		0,0914			315	-		74	21,6	20,8		0,0978		355	-	94	23,2	22,4	0,1148	N2		400	-	117	24,7	23,9	0,1339		450	-	142	26,4	25,6	0,1551		M2	450 x	200	-	17	17,0	16,2	0,0489		560 x		200	-	17	19,5	18,7	0,0615				225	-	29	18,1	17,3	0,0595	N1			250		-	42	19,0	18,2	0,0701		280		-	57	20,0	19,2			0,0829				M1		300	-		67	21,1			20,3	0,0914				315	-	74	21,6	20,8	0,0978		355	-	94	23,2	22,4	0,1148	N2		400	-	117	24,7	23,9	0,1339		450	-	142	26,4	25,6	0,1551		M2	450 x	200	-	17	17,0	16,2	0,0489		560 x		225	-	29	20,7	19,9	0,0749				225	-	29	18,1	17,3	0,0595	N1			250	-	42	19,0	18,2		0,0701			280	-		57	20,0	19,2		0,0829						M1		300	-			67	21,1	20,3	0,0914			315	-	74	21,6	20,8	0,0978		355	-	94	23,2	22,4	0,1148	N2		400	-	117	24,7	23,9	0,1339		450	-	142	26,4	25,6	0,1551		M2	450 x	200	-	17	17,0	16,2	0,0489		560 x		250	-	42	21,7	20,9	0,0883	N2		M1	225	-		29	18,1	17,3	0,0595	N1		250	-			42		19,0	18,2		0,0701			280		-			57	20,0	19,2			0,0829				M1	300	-	67	21,1	20,3	0,0914			315	-	74	21,6	20,8	0,0978		355	-	94	23,2	22,4	0,1148	N2		400	-	117	24,7	23,9	0,1339		450	-	142	26,4	25,6	0,1551		M2	450 x	200	-	17	17,0	16,2	0,0489		560 x		300	-	67	24,0	23,2	0,1150		225	-		29	18,1			17,3	0,0595	N1		250		-		42		19,0		18,2	0,0701				280			-	57	20,0	19,2	0,0829			M1		300		-	67	21,1	20,3	0,0914		315	-	74		21,6	20,8	0,0978		355	-	94	23,2	22,4	0,1148	N2		400	-	117	24,7	23,9	0,1339		450	-	142	26,4	25,6	0,1551		M2	450 x	200	-	17	17,0	16,2	0,0489		560 x	315	-		74	24,6	23,8		0,1231		225	-		29	18,1			17,3		0,0595	N1			250	-	42			19,0		18,2	0,0701				280	-	57	20,0	19,2	0,0829				M1		300	-	67	21,1	20,3	0,0914			315	-	74	21,6	20,8	0,0978		355	-	94	23,2	22,4	0,1148	N2		400	-	117	24,7	23,9	0,1339		450	-	142	26,4	25,6	0,1551		M2																									
	450	-	142	23,2	22,4	0,1205				500	-	167	24,7	23,9	0,1370		355 x		550	-	192	25,7	24,9	0,1535		500 x		750	57	292	36,0	35,2	0,2826	N3			M3	560	-	197	26,0	25,2	0,1568			N2		600	-	217	27,2	26,4		0,1700			630	-	232	28,0	27,2	0,1799				M2	650	7	242	28,6	27,8			0,1865		700	32	267		30,1		29,3	0,2030		710	37		272	30,4	29,6	0,2063		750	57	292	31,5	30,7	0,2195			800	82	317	33,0	32,2	0,2360	N3	M3		400 x	200	-	17	15,9	15,1	0,0431		500 x		800	82	317	37,6	36,8	0,3039				225	-	29	16,9	16,1	0,0525	N1				250	-	42	17,7	16,9	0,0619				280	-	57	18,7	17,9	0,0731				M1	300	-	67	19,7		18,9	0,0806				315	-	74		20,2	19,4	0,0863			355	-	94	21,7	20,9	0,1013		400	-		117	23,2	22,4	0,1181		450	-	142	24,7	23,9		0,1369		500	-	167	26,3	25,5	0,1556		400 x	550	-	192	27,4	26,6	0,1744	N2			500 x	200	-	17	18,1	17,3	0,0546	N1				560	-	197	27,7	26,9	0,1781				600	-	217	29,0	28,2	0,1931				M2	630	-	232	29,9	29,1	0,2044				650		7	242		30,5	29,7	0,2119			700		32		267	32,1	31,3	0,2306		710	37		272	32,4	31,6	0,2344		750	57	292	33,6	32,8	0,2494		800		82	317	35,2	34,4	0,2681	N3	M3	450 x	200	-	17	17,0	16,2	0,0489		500 x		750	57	292	38,9	38,1	0,3159	N3			M3	225	-	29	18,1	17,3	0,0595			N1		250	-	42	19,0	18,2		0,0701			280	-	57	20,0	19,2	0,0829						M1	300	-	67	21,1	20,3				0,0914		315	-	74	21,6	20,8	0,0978		355	-		94	23,2	22,4	0,1148	N2		400	-	117	24,7	23,9		0,1339		450	-	142	26,4	25,6	0,1551		M2	450 x	200	-	17	17,0	16,2	0,0489		560 x		800	82	317	43,2	42,4	0,3754	N3			M3	225	-	29	18,1	17,3	0,0595			N1		250	-	42	19,0	18,2		0,0701			280	-	57	20,0	19,2	0,0829					M1		300	-	67	21,1	20,3	0,0914		315		-	74	21,6	20,8		0,0978				355	-	94	23,2	22,4	0,1148	N2			400	-	117	24,7	23,9	0,1339		450	-	142	26,4	25,6	0,1551		M2	450 x	200	-	17	17,0	16,2	0,0489		560 x		200	-	17	19,5	18,7	0,0615				225	-	29	18,1	17,3	0,0595	N1				250	-	42	19,0	18,2	0,0701			280		-	57	20,0	19,2	0,0829		M1		300	-	67	21,1			20,3	0,0914			315		-	74		21,6	20,8	0,0978			355	-			94	23,2	22,4	0,1148	N2		400	-	117	24,7	23,9	0,1339		450	-	142	26,4	25,6	0,1551		M2	450 x	200	-	17	17,0	16,2	0,0489		560 x		225	-	29	20,7	19,9	0,0749				225	-	29	18,1	17,3	0,0595	N1				250	-	42	19,0	18,2	0,0701			280	-	57	20,0	19,2		0,0829			M1	300	-	67	21,1	20,3		0,0914					315	-		74	21,6			20,8	0,0978		355	-		94	23,2	22,4	0,1148	N2		400	-	117	24,7	23,9	0,1339		450	-	142	26,4	25,6	0,1551		M2	450 x	200	-	17	17,0	16,2	0,0489		560 x		250	-	42	21,7	20,9	0,0883	N2			M1	225	-	29	18,1	17,3	0,0595		N1		250		-	42	19,0	18,2	0,0701		280	-		57	20,0		19,2	0,0829			M1	300	-		67			21,1	20,3	0,0914				315			-	74	21,6	20,8	0,0978		355		-	94	23,2	22,4	0,1148	N2		400	-	117	24,7	23,9	0,1339		450	-	142	26,4	25,6	0,1551		M2	450 x	200	-	17	17,0	16,2	0,0489		560 x		300	-	67	24,0	23,2	0,1150				225	-	29	18,1	17,3	0,0595	N1		250		-	42		19,0	18,2	0,0701		280	-		57	20,0	19,2		0,0829			M1			300	-			67	21,1	20,3	0,0914			315	-		74		21,6	20,8	0,0978		355	-	94	23,2	22,4		0,1148	N2		400	-	117	24,7	23,9	0,1339		450	-	142	26,4	25,6	0,1551		M2	450 x	200	-	17	17,0	16,2	0,0489		560 x		315	-	74	24,6	23,8	0,1231			225	-		29	18,1	17,3	0,0595	N1		250	-		42	19,0	18,2		0,0701			280		-	57	20,0	19,2			0,0829			M1			300	-	67	21,1	20,3	0,0914				315	-		74	21,6	20,8	0,0978		355	-		94	23,2	22,4	0,1148	N2		400	-	117	24,7	23,9	0,1339		450	-	142	26,4	25,6	0,1551		M2																																		
	500	-	167	24,7	23,9	0,1370			355 x	550	-	192	25,7	24,9	0,1535			500 x	750	57	292	36,0	35,2	0,2826	N3			M3	560	-	197	26,0	25,2	0,1568			N2		600	-	217	27,2	26,4			0,1700		630	-	232	28,0	27,2		0,1799			M2	650	7	242	28,6	27,8			0,1865		700	32	267	30,1	29,3			0,2030		710	37	272		30,4		29,6	0,2063		750	57		292	31,5	30,7	0,2195		800	82	317	33,0	32,2	0,2360	N3	M3	400 x	200	-	17	15,9	15,1	0,0431		500 x		800	82	317	37,6	36,8	0,3039				225	-	29	16,9	16,1	0,0525	N1				250	-	42	17,7	16,9	0,0619				280	-	57	18,7	17,9	0,0731				M1	300	-	67	19,7	18,9	0,0806				315	-	74	20,2		19,4	0,0863				355	-	94		21,7	20,9	0,1013			400	-	117	23,2	22,4	0,1181		450	-	142	24,7	23,9	0,1369		500	-	167	26,3	25,5	0,1556		400 x	550	-	192	27,4	26,6	0,1744	N2			500 x	200	-	17	18,1	17,3	0,0546	N1				560	-	197	27,7	26,9	0,1781				600	-	217	29,0	28,2	0,1931				M2	630	-	232	29,9	29,1			0,2044		650	7	242	30,5	29,7	0,2119				700		32	267		32,1	31,3	0,2306			710		37		272	32,4	31,6	0,2344		750	57	292	33,6	32,8	0,2494		800	82	317	35,2	34,4	0,2681	N3	M3	450 x	200	-	17	17,0	16,2	0,0489		500 x		750	57	292	38,9	38,1	0,3159	N3			M3	225	-	29	18,1	17,3	0,0595			N1		250	-	42	19,0	18,2			0,0701		280	-	57	20,0	19,2		0,0829			M1	300	-	67	21,1	20,3			0,0914				315	-	74	21,6	20,8				0,0978		355	-	94	23,2	22,4	0,1148	N2		400	-	117	24,7	23,9	0,1339		450	-	142	26,4	25,6	0,1551		M2	450 x	200	-	17	17,0	16,2	0,0489		560 x		800	82	317	43,2	42,4	0,3754	N3			M3	225	-	29	18,1	17,3	0,0595			N1		250	-	42	19,0	18,2			0,0701		280	-	57	20,0	19,2		0,0829			M1	300	-	67	21,1	20,3			0,0914				315	-	74	21,6	20,8	0,0978		355		-	94	23,2	22,4		0,1148	N2			400	-	117	24,7	23,9	0,1339		450	-	142	26,4	25,6	0,1551		M2	450 x	200	-	17	17,0	16,2	0,0489		560 x		200	-	17	19,5	18,7	0,0615				225	-	29	18,1	17,3	0,0595	N1				250	-	42	19,0	18,2	0,0701				280	-	57	20,0	19,2	0,0829			M1		300	-	67	21,1	20,3	0,0914			315	-	74	21,6			20,8	0,0978			355		-	94	23,2	22,4	0,1148	N2			400	-		117	24,7	23,9	0,1339		450	-	142	26,4	25,6	0,1551		M2	450 x	200	-	17	17,0	16,2	0,0489		560 x		225	-	29	20,7	19,9	0,0749				225	-	29	18,1	17,3	0,0595	N1				250	-	42	19,0	18,2	0,0701				280	-	57	20,0	19,2	0,0829			M1	300	-	67	21,1		20,3		0,0914		315	-	74	21,6	20,8		0,0978			355		-	94		23,2	22,4		0,1148	N2		400	-	117		24,7	23,9	0,1339		450	-	142	26,4	25,6	0,1551		M2	450 x	200	-	17	17,0	16,2	0,0489		560 x		250	-	42	21,7	20,9	0,0883	N2			M1	225	-	29	18,1	17,3	0,0595			N1		250	-	42	19,0	18,2		0,0701		280		-	57	20,0	19,2	0,0829		M1	300		-	67		21,1	20,3		0,0914		315	-	74	21,6			20,8	0,0978			355	-	94			23,2	22,4	0,1148	N2		400	-		117	24,7	23,9	0,1339		450	-	142	26,4	25,6	0,1551		M2	450 x	200	-	17	17,0	16,2	0,0489		560 x		300	-	67	24,0	23,2	0,1150				225	-	29	18,1	17,3	0,0595	N1				250	-	42	19,0	18,2	0,0701		280		-	57		20,0	19,2	0,0829		M1	300		-	67	21,1		20,3	0,0914		315			-	74		21,6	20,8	0,0978		355	-		94	23,2		22,4		0,1148	N2		400	-	117	24,7	23,9	0,1339			450	-	142	26,4	25,6	0,1551		M2	450 x	200	-	17	17,0	16,2	0,0489		560 x		315	-	74	24,6	23,8	0,1231				225	-	29	18,1	17,3	0,0595	N1			250		-	42	19,0	18,2	0,0701		280	-		57	20,0	19,2		0,0829			M1	300	-	67	21,1	20,3			0,0914		315	-			74	21,6	20,8	0,0978		355	-			94	23,2		22,4	0,1148	N2		400	-	117		24,7	23,9	0,1339		450	-	142	26,4	25,6	0,1551		M2																																											
355 x	550	-	192	25,7	24,9	0,1535		500 x		750	57	292	36,0	35,2	0,2826	N3			M3																																																																																																																																																																																																																																																																																																																																																																																																																																																																																																																																																																																																																																																																																																																																																																																																																																																																																																																																																																																																
	560	-	197	26,0	25,2	0,1568	N2				600	-	217	27,2	26,4	0,1700				630	-	232	28,0	27,2	0,1799				M2	650	7	242	28,6	27,8			0,1865		700	32	267	30,1	29,3			0,2030		710	37	272	30,4	29,6		0,2063			750	57	292	31,5	30,7	0,2195				800	82	317	33,0	32,2	0,2360			N3	M3	400 x	200	-	17	15,9		15,1	0,0431		500 x	800	82	317	37,6	36,8	0,3039		225	-	29	16,9	16,1	0,0525	N1			250	-	42	17,7	16,9	0,0619				280	-	57	18,7	17,9	0,0731				M1	300	-	67	19,7	18,9	0,0806				315	-	74	20,2	19,4	0,0863				355	-	94	21,7	20,9	0,1013				400	-	117	23,2	22,4	0,1181				450	-	142	24,7	23,9		0,1369			500	-	167	26,3	25,5		0,1556		400 x	550	-	192	27,4	26,6	0,1744	N2		500 x	200	-	17	18,1	17,3	0,0546	N1		560	-	197	27,7	26,9	0,1781			600	-	217	29,0	28,2	0,1931				M2	630	-	232	29,9	29,1	0,2044				650	7	242	30,5	29,7	0,2119				700	32	267	32,1	31,3	0,2306				710	37	272	32,4	31,6	0,2344				750	57	292	33,6	32,8	0,2494				800	82		317	35,2	34,4	0,2681	N3	M3		450 x	200		-	17	17,0	16,2	0,0489		500 x	750	57	292	38,9	38,1	0,3159	N3	M3	225	-	29	18,1	17,3	0,0595	N1			250	-	42	19,0	18,2	0,0701				280	-	57	20,0	19,2	0,0829				M1	300	-	67	21,1	20,3			0,0914		315	-	74	21,6	20,8			0,0978		355	-	94	23,2	22,4		0,1148		N2		400	-	117	24,7	23,9			0,1339			450	-	142	26,4	25,6	0,1551				M2	450 x	200	-	17	17,0	16,2	0,0489		560 x	800	82	317	43,2	42,4	0,3754	N3	M3	225	-	29	18,1	17,3	0,0595	N1			250	-	42	19,0	18,2	0,0701				280	-	57	20,0	19,2	0,0829				M1	300	-	67	21,1	20,3			0,0914		315	-	74	21,6	20,8			0,0978		355	-	94	23,2	22,4		0,1148		N2		400	-	117	24,7	23,9		0,1339			450		-	142	26,4	25,6	0,1551		M2	450 x	200	-	17	17,0	16,2		0,0489		560 x		200	-	17	19,5	18,7	0,0615		225	-	29	18,1	17,3	0,0595	N1			250	-	42	19,0	18,2	0,0701				280	-	57	20,0	19,2	0,0829				M1	300	-	67	21,1	20,3	0,0914				315	-	74	21,6	20,8	0,0978				355	-	94	23,2	22,4	0,1148		N2			400	-	117	24,7	23,9	0,1339		450	-	142	26,4	25,6			0,1551		M2		450 x	200	-	17	17,0	16,2	0,0489			560 x	225	-		29	20,7	19,9	0,0749		225	-	29	18,1	17,3	0,0595	N1			250	-	42	19,0	18,2	0,0701				280	-	57	20,0	19,2	0,0829				M1	300	-	67	21,1	20,3	0,0914				315	-	74	21,6	20,8	0,0978				355	-	94	23,2	22,4	0,1148	N2			400	-	117	24,7		23,9	0,1339		450	-	142	26,4	25,6	0,1551			M2	450 x	200		-	17		17,0	16,2		0,0489		560 x	250	-	42		21,7	20,9	0,0883	N2	M1	225	-	29	18,1	17,3	0,0595	N1			250	-	42	19,0	18,2	0,0701				280	-	57	20,0	19,2	0,0829				M1	300	-	67	21,1	20,3			0,0914		315	-	74	21,6	20,8		0,0978		355		-	94	23,2	22,4	0,1148	N2		400		-	117	24,7	23,9	0,1339			450	-	142	26,4	25,6	0,1551			M2	450 x		200	-	17			17,0	16,2	0,0489		560 x	300	-		67	24,0	23,2	0,1150		225	-	29	18,1	17,3	0,0595	N1			250	-	42	19,0	18,2	0,0701				280	-	57	20,0	19,2	0,0829				M1	300	-	67	21,1	20,3	0,0914				315	-	74	21,6	20,8	0,0978		355		-	94		23,2	22,4	0,1148	N2		400	-	117	24,7	23,9		0,1339		450	-		142	26,4	25,6		0,1551		M2	450 x	200	-		17	17,0		16,2		0,0489		560 x	315	-	74	24,6	23,8	0,1231			225	-	29	18,1	17,3	0,0595	N1			250	-	42	19,0	18,2	0,0701				280	-	57	20,0	19,2	0,0829				M1	300	-	67	21,1	20,3	0,0914			315		-	74	21,6	20,8	0,0978		355	-		94	23,2	22,4		0,1148	N2		400	-	117	24,7	23,9	0,1339			450	-	142	26,4			25,6	0,1551		M2																																																																							
	600	-	217	27,2	26,4	0,1700				630	-	232	28,0	27,2	0,1799				M2	650	7	242	28,6	27,8	0,1865				700	32	267	30,1	29,3	0,2030				710	37	272	30,4	29,6	0,2063				750	57	292	31,5	30,7	0,2195				800	82	317	33,0	32,2	0,2360	N3			M3	400 x	200	-	17	15,9	15,1	0,0431			500 x		800	82	317	37,6	36,8	0,3039		225		-	29	16,9	16,1	0,0525	N1		250	-	42	17,7	16,9	0,0619		280		-	57	18,7	17,9	0,0731		M1			300	-	67	19,7	18,9	0,0806				315	-	74	20,2	19,4	0,0863				355	-	94	21,7	20,9	0,1013				400	-	117	23,2	22,4	0,1181			450		-	142	24,7	23,9	0,1369		500			-	167	26,3	25,5	0,1556		400 x	550		-	192	27,4	26,6	0,1744	N2		500 x		200	-	17	18,1	17,3	0,0546	N1			560	-	197	27,7	26,9	0,1781		600	-	217	29,0	28,2	0,1931			M2	630	-	232	29,9	29,1	0,2044				650	7	242	30,5	29,7	0,2119				700	32	267	32,1	31,3	0,2306				710	37	272	32,4	31,6	0,2344				750	57	292	33,6	32,8	0,2494				800	82	317	35,2	34,4	0,2681	N3	M3			450 x	200	-	17	17,0	16,2	0,0489		500 x			750	57	292	38,9	38,1	0,3159	N3	M3		225	-	29	18,1	17,3	0,0595	N1		250	-	42	19,0	18,2	0,0701			280	-	57	20,0	19,2	0,0829				M1	300	-	67	21,1	20,3	0,0914				315	-	74	21,6	20,8	0,0978				355	-	94	23,2	22,4	0,1148			N2		400	-	117	24,7	23,9		0,1339			450	-	142	26,4	25,6	0,1551				M2	450 x	200	-	17	17,0	16,2	0,0489			560 x	800		82	317	43,2	42,4	0,3754	N3	M3		225	-	29	18,1	17,3	0,0595	N1		250	-	42	19,0	18,2	0,0701			280	-	57	20,0	19,2	0,0829				M1	300	-	67	21,1	20,3	0,0914				315	-	74	21,6	20,8	0,0978				355	-	94	23,2	22,4	0,1148			N2		400	-	117	24,7	23,9		0,1339			450	-	142	26,4	25,6	0,1551			M2	450 x	200		-	17	17,0	16,2	0,0489		560 x		200	-	17	19,5	18,7	0,0615		225			-	29	18,1	17,3	0,0595	N1		250	-	42	19,0	18,2	0,0701		280		-	57	20,0	19,2	0,0829		M1			300	-	67	21,1	20,3	0,0914				315	-	74	21,6	20,8	0,0978				355	-	94	23,2	22,4	0,1148	N2				400	-	117	24,7	23,9	0,1339			450		-	142	26,4	25,6	0,1551		M2	450 x	200	-	17	17,0		16,2	0,0489		560 x			225	-	29	20,7	19,9	0,0749		225		-	29		18,1	17,3	0,0595	N1		250	-	42	19,0	18,2	0,0701		280		-	57	20,0	19,2	0,0829		M1			300	-	67	21,1	20,3	0,0914				315	-	74	21,6	20,8	0,0978				355	-	94	23,2	22,4	0,1148	N2				400	-	117	24,7	23,9	0,1339			450	-	142	26,4	25,6		0,1551		M2	450 x	200	-	17	17,0	16,2	0,0489		560 x		250		-	42		21,7	20,9	0,0883	N2	M1		225	-	29		18,1	17,3	0,0595	N1		250	-	42	19,0	18,2	0,0701			280	-	57	20,0	19,2	0,0829				M1	300	-	67	21,1	20,3	0,0914				315	-	74	21,6	20,8	0,0978				355	-	94	23,2	22,4	0,1148		N2		400		-	117	24,7	23,9	0,1339		450	-		142	26,4	25,6	0,1551			M2	450 x	200	-	17	17,0	16,2	0,0489		560 x			300	-	67		24,0	23,2	0,1150		225		-	29		18,1	17,3	0,0595	N1		250	-	42	19,0	18,2	0,0701		280		-	57	20,0	19,2	0,0829		M1			300	-	67	21,1	20,3	0,0914				315	-	74	21,6	20,8	0,0978				355	-	94	23,2	22,4	0,1148	N2		400		-	117		24,7	23,9	0,1339		450	-	142	26,4	25,6	0,1551			M2	450 x	200		-	17	17,0	16,2	0,0489		560 x		315	-		74	24,6	23,8	0,1231			225		-	29	18,1	17,3	0,0595	N1			250	-	42	19,0	18,2	0,0701		280		-	57	20,0	19,2	0,0829		M1			300	-	67	21,1	20,3	0,0914				315	-	74	21,6	20,8	0,0978			355	-		94	23,2	22,4	0,1148	N2		400	-		117	24,7	23,9		0,1339		450	-	142	26,4	25,6	0,1551			M2																																																																																	
	630	-	232	28,0	27,2	0,1799				M2	650	7	242	28,6	27,8	0,1865				700	32	267	30,1	29,3	0,2030				710	37	272	30,4	29,6	0,2063				750	57	292	31,5	30,7	0,2195				800	82	317	33,0	32,2	0,2360		N3		M3	400 x	200	-	17	15,9	15,1		0,0431			500 x	800	82	317	37,6	36,8	0,3039				225	-	29	16,9	16,1	0,0525	N1			250	-	42	17,7	16,9	0,0619		280	-	57	18,7	17,9	0,0731		M1		300	-	67	19,7	18,9	0,0806				315	-	74	20,2	19,4	0,0863				355	-	94	21,7	20,9	0,1013				400	-	117	23,2	22,4	0,1181				450	-	142	24,7	23,9	0,1369			500		-	167	26,3	25,5	0,1556		400 x		550	-	192	27,4	26,6	0,1744	N2			500 x	200	-	17	18,1	17,3	0,0546	N1				560	-	197	27,7	26,9	0,1781			600	-	217	29,0	28,2	0,1931		M2	630	-	232	29,9	29,1	0,2044			650	7	242	30,5	29,7	0,2119				700	32	267	32,1	31,3	0,2306				710	37	272	32,4	31,6	0,2344				750	57	292	33,6	32,8	0,2494				800	82	317	35,2	34,4	0,2681	N3			M3	450 x	200	-	17	17,0	16,2	0,0489				500 x	750	57	292	38,9	38,1	0,3159		N3		M3	225	-	29	18,1	17,3	0,0595	N1			250	-	42	19,0	18,2	0,0701		280	-	57	20,0	19,2	0,0829			M1	300	-	67	21,1	20,3	0,0914				315	-	74	21,6	20,8	0,0978				355	-	94	23,2	22,4	0,1148			N2		400	-	117	24,7	23,9			0,1339		450	-	142	26,4	25,6		0,1551			M2	450 x	200	-	17	17,0		16,2	0,0489			560 x	800	82	317	43,2	42,4	0,3754	N3		M3		225	-	29	18,1	17,3	0,0595	N1			250	-	42	19,0	18,2	0,0701		280	-	57	20,0	19,2	0,0829			M1	300	-	67	21,1	20,3	0,0914				315	-	74	21,6	20,8	0,0978				355	-	94	23,2	22,4	0,1148			N2		400	-	117	24,7	23,9			0,1339		450	-	142	26,4	25,6		0,1551			M2	450 x	200	-	17	17,0		16,2	0,0489			560 x	200	-	17	19,5	18,7	0,0615				225	-	29	18,1	17,3	0,0595	N1			250	-	42	19,0	18,2	0,0701		280	-	57	20,0	19,2	0,0829		M1		300	-	67	21,1	20,3	0,0914				315	-	74	21,6	20,8	0,0978				355	-	94	23,2	22,4	0,1148	N2				400	-	117	24,7	23,9	0,1339				450	-	142	26,4	25,6	0,1551			M2		450 x	200	-	17	17,0	16,2	0,0489			560 x	225	-		29	20,7	19,9		0,0749			225	-	29	18,1	17,3	0,0595	N1			250	-	42	19,0	18,2	0,0701		280	-	57	20,0	19,2	0,0829		M1		300	-	67	21,1	20,3	0,0914				315	-	74	21,6	20,8	0,0978				355	-	94	23,2	22,4	0,1148	N2				400	-	117	24,7	23,9	0,1339				450	-	142	26,4	25,6	0,1551			M2	450 x	200	-	17		17,0	16,2	0,0489			560 x	250	-	42	21,7	20,9			0,0883		N2	M1	225	-	29	18,1	17,3	0,0595		N1		250	-	42	19,0	18,2	0,0701		280	-	57	20,0	19,2	0,0829			M1	300	-	67	21,1	20,3	0,0914				315	-	74	21,6	20,8	0,0978				355	-	94	23,2	22,4	0,1148			N2		400	-	117	24,7	23,9		0,1339		450		-	142	26,4	25,6	0,1551		M2	450 x		200	-	17	17,0	16,2		0,0489			560 x	300	-	67	24,0	23,2				0,1150		225	-	29	18,1	17,3	0,0595	N1			250	-	42	19,0	18,2	0,0701		280	-	57	20,0	19,2	0,0829		M1		300	-	67	21,1	20,3	0,0914				315	-	74	21,6	20,8	0,0978				355	-	94	23,2	22,4	0,1148	N2				400	-	117	24,7	23,9	0,1339		450		-	142		26,4	25,6	0,1551		M2	450 x	200	-	17	17,0		16,2	0,0489				560 x	315	-	74	24,6	23,8			0,1231			225	-	29	18,1	17,3	0,0595	N1			250	-	42	19,0	18,2	0,0701		280	-	57	20,0	19,2	0,0829		M1		300	-	67	21,1	20,3	0,0914				315	-	74	21,6	20,8	0,0978				355	-	94	23,2	22,4	0,1148	N2			400		-	117	24,7	23,9	0,1339		450	-		142	26,4	25,6		0,1551		M2																																																																																									
	650	7	242	28,6	27,8	0,1865				700	32	267	30,1	29,3	0,2030				710	37	272	30,4	29,6	0,2063				750	57	292	31,5	30,7	0,2195				800	82	317	33,0	32,2	0,2360	N3			M3	400 x	200	-	17	15,9	15,1		0,0431		500 x		800	82	317	37,6	36,8	0,3039		225			-	29	16,9	16,1	0,0525	N1				250	-	42	17,7	16,9	0,0619		280		-	57	18,7	17,9	0,0731		M1	300	-	67	19,7	18,9	0,0806		315		-	74	20,2	19,4	0,0863		355			-	94	21,7	20,9	0,1013		400			-	117	23,2	22,4	0,1181		450			-	142	24,7	23,9	0,1369		500			-	167	26,3	25,5	0,1556		400 x		550	-	192	27,4	26,6	0,1744	N2			500 x	200	-	17	18,1	17,3	0,0546	N1				560	-	197	27,7	26,9	0,1781				600	-	217	29,0	28,2	0,1931		M2		630	-	232	29,9	29,1	0,2044		650	7	242	30,5	29,7	0,2119			700	32	267	32,1	31,3	0,2306		710			37	272	32,4	31,6	0,2344		750			57	292	33,6	32,8	0,2494		800			82	317	35,2	34,4	0,2681	N3	M3			450 x	200	-	17	17,0	16,2	0,0489			500 x		750	57	292	38,9	38,1	0,3159	N3	M3			225	-	29	18,1	17,3	0,0595		N1			250	-	42	19,0	18,2	0,0701			280	-	57	20,0	19,2	0,0829		M1	300	-	67	21,1	20,3	0,0914			315	-	74	21,6	20,8	0,0978				355	-	94	23,2	22,4	0,1148	N2				400	-	117	24,7	23,9	0,1339				450	-	142	26,4	25,6	0,1551				M2	450 x	200	-	17	17,0		16,2	0,0489		560 x		800	82	317	43,2	42,4	0,3754	N3	M3			225	-	29	18,1	17,3	0,0595	N1				250	-	42	19,0	18,2	0,0701			280	-	57	20,0	19,2	0,0829		M1	300	-	67	21,1	20,3	0,0914			315	-	74	21,6	20,8	0,0978				355	-	94	23,2	22,4	0,1148	N2				400	-	117	24,7	23,9	0,1339				450	-	142	26,4	25,6	0,1551				M2	450 x	200	-	17	17,0		16,2	0,0489		560 x		200	-	17	19,5	18,7	0,0615			225		-	29	18,1	17,3	0,0595	N1				250	-	42	19,0	18,2	0,0701			280	-	57	20,0	19,2	0,0829		M1	300	-	67	21,1	20,3	0,0914		315		-	74	21,6	20,8	0,0978		355			-	94	23,2	22,4	0,1148	N2				400	-	117	24,7	23,9	0,1339				450	-	142	26,4	25,6	0,1551				M2	450 x	200	-	17	17,0	16,2		0,0489		560 x		225	-	29	20,7	19,9	0,0749				225	-	29	18,1	17,3	0,0595		N1			250	-	42	19,0	18,2	0,0701			280	-	57	20,0	19,2	0,0829		M1	300	-	67	21,1	20,3	0,0914		315		-	74	21,6	20,8	0,0978		355			-	94	23,2	22,4	0,1148	N2				400	-	117	24,7	23,9	0,1339				450	-	142	26,4	25,6	0,1551				M2	450 x	200	-	17	17,0	16,2	0,0489				560 x	250	-	42	21,7	20,9	0,0883		N2		M1	225	-	29	18,1			17,3	0,0595	N1		250	-	42	19,0	18,2	0,0701			280	-	57	20,0	19,2	0,0829		M1	300	-	67	21,1	20,3	0,0914			315	-	74	21,6	20,8	0,0978				355	-	94	23,2	22,4	0,1148	N2				400	-	117	24,7	23,9	0,1339				450	-	142	26,4	25,6	0,1551			M2	450 x		200	-	17	17,0	16,2	0,0489				560 x	300	-	67	24,0	23,2	0,1150				225	-	29	18,1	17,3			0,0595	N1		250	-	42	19,0	18,2	0,0701			280	-	57	20,0	19,2	0,0829		M1	300	-	67	21,1	20,3	0,0914		315		-	74	21,6	20,8	0,0978		355			-	94	23,2	22,4	0,1148	N2				400	-	117	24,7	23,9	0,1339				450	-	142	26,4	25,6	0,1551		M2	450 x		200	-		17	17,0	16,2	0,0489			560 x	315	-	74		24,6	23,8		0,1231			225	-	29	18,1	17,3			0,0595	N1		250	-	42	19,0	18,2	0,0701			280	-	57	20,0	19,2	0,0829		M1	300	-	67	21,1	20,3	0,0914		315		-	74	21,6	20,8	0,0978		355			-	94	23,2	22,4	0,1148	N2				400	-	117	24,7	23,9	0,1339			450	-		142	26,4	25,6	0,1551		M2																																																																																																			
	700	32	267	30,1	29,3	0,2030				710	37	272	30,4	29,6	0,2063				750	57	292	31,5	30,7	0,2195				800	82	317	33,0	32,2	0,2360	N3			M3	400 x	200	-	17	15,9	15,1		0,0431			500 x	800	82	317	37,6	36,8	0,3039				225	-	29	16,9	16,1	0,0525	N1				250	-	42	17,7	16,9	0,0619				280	-	57	18,7	17,9	0,0731		M1		300	-	67	19,7	18,9	0,0806		315	-	74	20,2	19,4	0,0863		355		-	94	21,7	20,9	0,1013		400			-	117	23,2	22,4	0,1181		450			-	142	24,7	23,9	0,1369		500			-	167	26,3	25,5	0,1556		400 x		550	-	192	27,4	26,6	0,1744	N2			500 x	200	-	17	18,1	17,3	0,0546	N1				560	-	197	27,7	26,9	0,1781				600	-	217	29,0	28,2	0,1931				M2	630	-	232	29,9	29,1	0,2044			650	7	242	30,5	29,7	0,2119		700	32	267	32,1	31,3	0,2306			710	37	272	32,4	31,6	0,2344		750			57	292	33,6	32,8	0,2494		800			82	317	35,2	34,4	0,2681	N3	M3			450 x	200	-	17	17,0	16,2	0,0489				500 x	750	57	292	38,9	38,1	0,3159	N3			M3	225	-	29	18,1	17,3	0,0595	N1				250	-	42	19,0	18,2		0,0701			280	-	57	20,0	19,2	0,0829			M1	300	-	67	21,1	20,3	0,0914		315	-	74	21,6	20,8	0,0978			355	-	94	23,2	22,4	0,1148	N2				400	-	117	24,7	23,9	0,1339				450	-	142	26,4	25,6	0,1551				M2	450 x	200	-	17	17,0		16,2	0,0489			560 x	800	82	317	43,2	42,4	0,3754	N3			M3	225	-	29	18,1	17,3	0,0595	N1				250	-	42	19,0	18,2	0,0701				280	-	57	20,0	19,2	0,0829			M1	300	-	67	21,1	20,3	0,0914		315	-	74	21,6	20,8	0,0978			355	-	94	23,2	22,4	0,1148	N2				400	-	117	24,7	23,9	0,1339				450	-	142	26,4	25,6	0,1551				M2	450 x	200	-	17	17,0		16,2	0,0489			560 x	200	-	17	19,5	18,7	0,0615				225	-	29	18,1	17,3	0,0595	N1				250	-	42	19,0	18,2	0,0701				280	-	57	20,0	19,2	0,0829			M1	300	-	67	21,1	20,3	0,0914		315	-	74	21,6	20,8	0,0978		355		-	94	23,2	22,4	0,1148	N2				400	-	117	24,7	23,9	0,1339				450	-	142	26,4	25,6	0,1551				M2	450 x	200	-	17	17,0	16,2		0,0489			560 x	225	-	29	20,7	19,9	0,0749				225	-	29	18,1	17,3	0,0595		N1			250	-	42	19,0	18,2		0,0701			280	-	57	20,0	19,2	0,0829			M1	300	-	67	21,1	20,3	0,0914		315	-	74	21,6	20,8	0,0978		355		-	94	23,2	22,4	0,1148	N2				400	-	117	24,7	23,9	0,1339				450	-	142	26,4	25,6	0,1551				M2	450 x	200	-	17	17,0	16,2		0,0489			560 x	250	-	42	21,7	20,9	0,0883	N2			M1	225	-	29	18,1	17,3		0,0595		N1		250	-	42			19,0	18,2	0,0701		280	-	57	20,0	19,2	0,0829			M1	300	-	67	21,1	20,3	0,0914		315	-	74	21,6	20,8	0,0978			355	-	94	23,2	22,4	0,1148	N2				400	-	117	24,7	23,9	0,1339				450	-	142	26,4	25,6	0,1551				M2	450 x	200	-	17	17,0		16,2	0,0489			560 x	300	-	67	24,0	23,2	0,1150				225	-	29	18,1	17,3	0,0595		N1			250	-	42	19,0			18,2	0,0701		280	-	57	20,0	19,2	0,0829			M1	300	-	67	21,1	20,3	0,0914		315	-	74	21,6	20,8	0,0978		355		-	94	23,2	22,4	0,1148	N2				400	-	117	24,7	23,9	0,1339				450	-	142	26,4	25,6	0,1551				M2	450 x	200	-	17	17,0	16,2	0,0489				560 x	315	-	74	24,6	23,8	0,1231				225	-	29	18,1	17,3		0,0595	N1			250	-	42	19,0			18,2	0,0701		280	-	57	20,0	19,2	0,0829			M1	300	-	67	21,1	20,3	0,0914		315	-	74	21,6	20,8	0,0978		355		-	94	23,2	22,4	0,1148	N2				400	-	117	24,7	23,9	0,1339				450	-	142	26,4	25,6	0,1551			M2																																																																																																											
	710	37	272	30,4	29,6	0,2063				750	57	292	31,5	30,7	0,2195				800	82	317	33,0	32,2	0,2360	N3			M3	400 x	200	-	17	15,9	15,1		0,0431			500 x	800	82	317	37,6	36,8	0,3039				225	-	29	16,9	16,1	0,0525	N1				250	-	42	17,7	16,9	0,0619				280	-	57	18,7	17,9	0,0731				M1	300	-	67	19,7	18,9	0,0806			315	-	74	20,2	19,4	0,0863		355	-	94	21,7	20,9	0,1013		400		-	117	23,2	22,4	0,1181		450			-	142	24,7	23,9	0,1369		500			-	167	26,3	25,5	0,1556		400 x		550	-	192	27,4	26,6	0,1744	N2			500 x	200	-	17	18,1	17,3	0,0546		N1			560	-	197	27,7	26,9	0,1781				600	-	217	29,0	28,2	0,1931				M2	630	-	232	29,9	29,1	0,2044				650	7	242	30,5	29,7	0,2119			700	32	267	32,1	31,3	0,2306		710	37	272	32,4	31,6	0,2344			750	57	292	33,6	32,8	0,2494		800			82	317	35,2	34,4	0,2681	N3	M3			450 x	200	-	17	17,0	16,2	0,0489				500 x	750	57	292	38,9	38,1	0,3159	N3			M3	225	-	29	18,1	17,3	0,0595			N1		250	-	42	19,0	18,2	0,0701				280	-	57	20,0	19,2		0,0829			M1	300	-	67	21,1	20,3	0,0914			315	-	74	21,6	20,8	0,0978		355	-	94	23,2	22,4	0,1148	N2			400	-	117	24,7	23,9	0,1339				450	-	142	26,4	25,6	0,1551				M2	450 x	200	-	17	17,0		16,2	0,0489			560 x	800	82	317	43,2	42,4	0,3754	N3			M3	225	-	29	18,1	17,3	0,0595			N1		250	-	42	19,0	18,2	0,0701				280	-	57	20,0	19,2	0,0829				M1	300	-	67	21,1	20,3	0,0914			315	-	74	21,6	20,8	0,0978		355	-	94	23,2	22,4	0,1148	N2			400	-	117	24,7	23,9	0,1339				450	-	142	26,4	25,6	0,1551				M2	450 x	200	-	17	17,0		16,2	0,0489			560 x	200	-	17	19,5	18,7	0,0615				225	-	29	18,1	17,3	0,0595	N1				250	-	42	19,0	18,2	0,0701				280	-	57	20,0	19,2	0,0829				M1	300	-	67	21,1	20,3	0,0914			315	-	74	21,6	20,8	0,0978		355	-	94	23,2	22,4	0,1148	N2			400	-	117	24,7	23,9	0,1339				450	-	142	26,4	25,6	0,1551				M2	450 x	200	-	17	17,0	16,2		0,0489			560 x	225	-	29	20,7	19,9	0,0749				225	-	29	18,1	17,3	0,0595	N1				250	-	42	19,0	18,2		0,0701			280	-	57	20,0	19,2		0,0829			M1	300	-	67	21,1	20,3	0,0914			315	-	74	21,6	20,8	0,0978		355	-	94	23,2	22,4	0,1148	N2			400	-	117	24,7	23,9	0,1339				450	-	142	26,4	25,6	0,1551				M2	450 x	200	-	17	17,0	16,2		0,0489			560 x	250	-	42	21,7	20,9	0,0883	N2			M1	225	-	29	18,1	17,3	0,0595			N1		250	-	42	19,0		18,2		0,0701		280	-	57			20,0	19,2	0,0829		M1	300	-	67	21,1	20,3		0,0914		315	-	74	21,6	20,8	0,0978		355	-	94	23,2	22,4	0,1148	N2			400	-	117	24,7	23,9	0,1339				450	-	142	26,4	25,6	0,1551				M2	450 x	200	-	17	17,0		16,2	0,0489			560 x	300	-	67	24,0	23,2	0,1150				225	-	29	18,1	17,3	0,0595		N1			250	-	42	19,0	18,2		0,0701			280	-	57	20,0			19,2	0,0829		M1	300	-	67	21,1	20,3	0,0914			315	-	74	21,6	20,8	0,0978		355	-	94	23,2	22,4	0,1148	N2			400	-	117	24,7	23,9	0,1339				450	-	142	26,4	25,6	0,1551				M2	450 x	200	-	17	17,0	16,2		0,0489			560 x	315	-	74	24,6	23,8		0,1231			225	-	29	18,1	17,3	0,0595			N1		250	-	42	19,0		18,2	0,0701			280	-	57	20,0			19,2	0,0829		M1	300	-	67	21,1	20,3	0,0914			315	-	74	21,6	20,8	0,0978		355	-	94	23,2	22,4	0,1148	N2			400	-	117	24,7	23,9	0,1339				450	-	142	26,4	25,6	0,1551				M2																																																																																																																			
	750	57	292	31,5	30,7	0,2195				800	82	317	33,0	32,2	0,2360	N3			M3	400 x	200	-	17	15,9	15,1		0,0431			500 x	800	82	317	37,6	36,8	0,3039				225	-	29	16,9	16,1	0,0525	N1				250	-	42	17,7	16,9	0,0619				280	-	57	18,7	17,9	0,0731				M1	300	-	67	19,7	18,9	0,0806				315	-	74	20,2	19,4	0,0863			355	-	94	21,7	20,9	0,1013		400	-	117	23,2	22,4	0,1181		450		-	142	24,7	23,9	0,1369		500			-	167	26,3	25,5	0,1556		400 x		550	-	192	27,4	26,6	0,1744	N2			500 x	200	-	17	18,1	17,3	0,0546		N1			560	-	197	27,7	26,9		0,1781			600	-	217	29,0	28,2	0,1931				M2	630	-	232	29,9	29,1		0,2044			650	7	242	30,5	29,7	0,2119				700	32	267	32,1	31,3	0,2306			710	37	272	32,4	31,6	0,2344		750	57	292	33,6	32,8	0,2494			800	82	317	35,2	34,4	0,2681	N3	M3			450 x	200	-	17	17,0	16,2	0,0489				500 x	750	57	292	38,9	38,1	0,3159	N3			M3	225	-	29	18,1	17,3	0,0595			N1		250	-	42	19,0	18,2			0,0701		280	-	57	20,0	19,2	0,0829				M1	300	-	67	21,1		20,3		0,0914		315	-	74	21,6	20,8	0,0978			355	-	94	23,2	22,4	0,1148	N2		400	-	117	24,7	23,9	0,1339			450	-	142	26,4	25,6	0,1551				M2	450 x	200	-	17	17,0		16,2	0,0489			560 x	800	82	317	43,2	42,4	0,3754	N3			M3	225	-	29	18,1	17,3	0,0595			N1		250	-	42	19,0	18,2			0,0701		280	-	57	20,0	19,2	0,0829				M1	300	-	67	21,1	20,3		0,0914			315	-	74	21,6	20,8	0,0978			355	-	94	23,2	22,4	0,1148	N2		400	-	117	24,7	23,9	0,1339			450	-	142	26,4	25,6	0,1551				M2	450 x	200	-	17	17,0		16,2	0,0489			560 x	200	-	17	19,5	18,7	0,0615				225	-	29	18,1	17,3	0,0595	N1				250	-	42	19,0	18,2	0,0701				280	-	57	20,0	19,2	0,0829				M1	300	-	67	21,1	20,3			0,0914		315	-	74	21,6	20,8	0,0978			355	-	94	23,2	22,4	0,1148	N2		400	-	117	24,7	23,9	0,1339			450	-	142	26,4	25,6	0,1551				M2	450 x	200	-	17	17,0	16,2		0,0489			560 x	225	-	29	20,7	19,9	0,0749				225	-	29	18,1	17,3	0,0595	N1				250	-	42	19,0	18,2	0,0701				280	-	57	20,0	19,2		0,0829			M1	300	-	67	21,1		20,3		0,0914		315	-	74	21,6	20,8	0,0978			355	-	94	23,2	22,4	0,1148	N2		400	-	117	24,7	23,9	0,1339			450	-	142	26,4	25,6	0,1551				M2	450 x	200	-	17	17,0	16,2		0,0489			560 x	250	-	42	21,7	20,9	0,0883	N2			M1	225	-	29	18,1	17,3	0,0595			N1		250	-	42	19,0	18,2			0,0701		280	-	57	20,0		19,2		0,0829		M1	300	-			67	21,1	20,3	0,0914		315	-	74	21,6	20,8		0,0978		355	-	94	23,2	22,4	0,1148	N2		400	-	117	24,7	23,9	0,1339			450	-	142	26,4	25,6	0,1551				M2	450 x	200	-	17	17,0		16,2	0,0489			560 x	300	-	67	24,0	23,2	0,1150				225	-	29	18,1	17,3	0,0595		N1			250	-	42	19,0	18,2		0,0701			280	-	57	20,0	19,2		0,0829			M1	300	-	67			21,1	20,3	0,0914		315	-	74	21,6	20,8	0,0978			355	-	94	23,2	22,4	0,1148	N2		400	-	117	24,7	23,9	0,1339			450	-	142	26,4	25,6	0,1551				M2	450 x	200	-	17	17,0	16,2		0,0489			560 x	315	-	74	24,6	23,8	0,1231				225	-	29	18,1	17,3		0,0595	N1			250	-	42	19,0	18,2			0,0701		280	-	57	20,0		19,2	0,0829			M1	300	-	67			21,1	20,3	0,0914		315	-	74	21,6	20,8	0,0978			355	-	94	23,2	22,4	0,1148	N2		400	-	117	24,7	23,9	0,1339			450	-	142	26,4	25,6	0,1551				M2																																																																																																																												
	800	82	317	33,0	32,2	0,2360	N3			M3	400 x	200	-	17	15,9	15,1	0,0431				500 x	800	82	317	37,6	36,8	0,3039				225	-	29	16,9	16,1	0,0525	N1				250	-	42	17,7	16,9	0,0619				280	-	57	18,7	17,9	0,0731				M1	300	-	67	19,7	18,9	0,0806				315	-	74	20,2	19,4	0,0863				355	-	94	21,7	20,9	0,1013			400	-	117	23,2	22,4	0,1181		450	-	142	24,7	23,9	0,1369		500		-	167	26,3	25,5	0,1556		400 x		550	-	192	27,4	26,6	0,1744	N2			500 x	200	-	17	18,1	17,3	0,0546		N1			560	-	197	27,7	26,9		0,1781			600	-	217	29,0	28,2		0,1931			M2	630	-	232	29,9	29,1			0,2044		650	7	242	30,5	29,7		0,2119			700	32	267	32,1	31,3	0,2306				710	37	272	32,4	31,6	0,2344			750	57	292	33,6	32,8	0,2494		800	82	317	35,2	34,4	0,2681	N3		M3	450 x	200	-	17	17,0	16,2	0,0489				500 x	750	57	292	38,9	38,1	0,3159	N3			M3	225	-	29	18,1	17,3	0,0595			N1		250	-	42	19,0	18,2			0,0701		280	-	57	20,0	19,2			0,0829		M1	300	-	67	21,1	20,3			0,0914		315	-	74	21,6		20,8		0,0978		355	-	94	23,2	22,4	0,1148		N2		400	-	117	24,7	23,9	0,1339		450	-	142	26,4	25,6	0,1551			M2	450 x	200	-	17	17,0		16,2	0,0489			560 x	800	82	317	43,2	42,4	0,3754	N3			M3	225	-	29	18,1	17,3	0,0595			N1		250	-	42	19,0	18,2			0,0701		280	-	57	20,0	19,2			0,0829		M1	300	-	67	21,1	20,3			0,0914		315	-	74	21,6	20,8		0,0978			355	-	94	23,2	22,4	0,1148		N2		400	-	117	24,7	23,9	0,1339		450	-	142	26,4	25,6	0,1551			M2	450 x	200	-	17	17,0		16,2	0,0489			560 x	200	-	17	19,5	18,7	0,0615				225	-	29	18,1	17,3	0,0595	N1				250	-	42	19,0	18,2	0,0701				280	-	57	20,0	19,2	0,0829				M1	300	-	67	21,1	20,3		0,0914			315	-	74	21,6	20,8			0,0978		355	-	94	23,2	22,4	0,1148		N2		400	-	117	24,7	23,9	0,1339		450	-	142	26,4	25,6	0,1551			M2	450 x	200	-	17	17,0	16,2		0,0489			560 x	225	-	29	20,7	19,9	0,0749				225	-	29	18,1	17,3	0,0595	N1				250	-	42	19,0	18,2	0,0701				280	-	57	20,0	19,2	0,0829				M1	300	-	67	21,1		20,3		0,0914		315	-	74	21,6		20,8		0,0978		355	-	94	23,2	22,4	0,1148		N2		400	-	117	24,7	23,9	0,1339		450	-	142	26,4	25,6	0,1551			M2	450 x	200	-	17	17,0	16,2		0,0489			560 x	250	-	42	21,7	20,9	0,0883	N2			M1	225	-	29	18,1	17,3	0,0595			N1		250	-	42	19,0	18,2			0,0701		280	-	57	20,0	19,2			0,0829		M1	300	-	67		21,1		20,3	0,0914		315	-			74	21,6	20,8	0,0978		355	-	94	23,2	22,4		0,1148	N2		400	-	117	24,7	23,9	0,1339		450	-	142	26,4	25,6	0,1551			M2	450 x	200	-	17	17,0		16,2	0,0489			560 x	300	-	67	24,0	23,2	0,1150				225	-	29	18,1	17,3	0,0595	N1				250	-	42	19,0	18,2		0,0701			280	-	57	20,0	19,2		0,0829			M1	300	-	67	21,1		20,3		0,0914		315	-	74			21,6	20,8	0,0978		355	-	94	23,2	22,4	0,1148		N2		400	-	117	24,7	23,9	0,1339		450	-	142	26,4	25,6	0,1551			M2	450 x	200	-	17	17,0	16,2		0,0489			560 x	315	-	74	24,6	23,8	0,1231				225	-	29	18,1	17,3	0,0595	N1				250	-	42	19,0		18,2	0,0701			280	-	57	20,0	19,2			0,0829		M1	300	-	67		21,1	20,3		0,0914		315	-	74			21,6	20,8	0,0978		355	-	94	23,2	22,4	0,1148		N2		400	-	117	24,7	23,9	0,1339		450	-	142	26,4	25,6	0,1551			M2																																																																																																																																					
	400 x	200	-	17	15,9	15,1	0,0431			500 x		800	82	317	37,6	36,8	0,3039																																																																																																																																																																																																																																																																																																																																																																																																																																																																																																																																																																																																																																																																																																																																																																																																																																																																																																																																																																																																		
225		-	29	16,9	16,1	0,0525	N1		250			-	42	17,7	16,9	0,0619		280	-			57	18,7	17,9	0,0731		M1	300			-	67	19,7	18,9	0,0806		315			-	74	20,2	19,4	0,0863		355			-	94	21,7	20,9	0,1013		400			-	117	23,2	22,4	0,1181		450	-			142	24,7	23,9	0,1369		500	-			167	26,3	25,5	0,1556		400 x	550	-		192	27,4	26,6	0,1744	N2		500 x	200	-	17	18,1	17,3	0,0546	N1		560	-	197	27,7	26,9	0,1781			600	-	217	29,0	28,2	0,1931		M2		630		-	232	29,9	29,1	0,2044			650		7	242	30,5	29,7	0,2119			700		32	267	32,1	31,3	0,2306			710		37	272	32,4	31,6	0,2344		750			57	292	33,6	32,8	0,2494		800		82		317	35,2	34,4	0,2681	N3	M3	450 x			200	-	17	17,0	16,2	0,0489		500 x		750	57	292	38,9	38,1	0,3159	N3	M3	225	-	29	18,1	17,3	0,0595	N1			250	-	42	19,0	18,2	0,0701		280			-	57	20,0	19,2	0,0829		M1			300	-	67	21,1	20,3	0,0914				315	-	74	21,6	20,8	0,0978				355	-	94	23,2	22,4	0,1148	N2				400	-	117	24,7	23,9	0,1339				450	-	142	26,4	25,6	0,1551				M2	450 x	200	-	17	17,0	16,2	0,0489			560 x	800	82	317	43,2	42,4	0,3754	N3	M3	225	-	29	18,1	17,3	0,0595	N1			250	-	42	19,0	18,2	0,0701		280			-	57	20,0	19,2	0,0829		M1			300	-	67	21,1	20,3	0,0914				315	-	74	21,6	20,8	0,0978				355	-	94	23,2	22,4	0,1148	N2				400	-	117	24,7	23,9	0,1339				450	-	142	26,4	25,6	0,1551			M2		450 x	200	-	17	17,0	16,2	0,0489			560 x	200	-	17	19,5	18,7	0,0615		225	-	29	18,1	17,3	0,0595	N1		250		-	42	19,0	18,2	0,0701		280	-			57	20,0	19,2	0,0829		M1	300			-	67	21,1	20,3	0,0914		315			-	74	21,6	20,8	0,0978		355			-	94	23,2	22,4	0,1148	N2				400	-	117	24,7	23,9	0,1339			450		-	142	26,4	25,6	0,1551				M2	450 x	200	-	17	17,0	16,2	0,0489			560 x	225	-	29	20,7	19,9	0,0749		225	-	29	18,1	17,3	0,0595	N1		250		-	42	19,0	18,2	0,0701		280	-			57	20,0	19,2	0,0829		M1	300			-	67	21,1	20,3	0,0914		315			-	74	21,6	20,8	0,0978		355			-	94	23,2	22,4	0,1148	N2				400	-	117	24,7	23,9	0,1339				450	-	142	26,4	25,6	0,1551				M2	450 x	200	-	17	17,0	16,2	0,0489			560 x	250	-	42	21,7	20,9	0,0883	N2	M1	225	-	29	18,1	17,3	0,0595	N1			250	-	42	19,0	18,2	0,0701		280			-	57	20,0	19,2	0,0829		M1			300	-	67	21,1	20,3	0,0914				315	-	74	21,6	20,8	0,0978				355	-	94	23,2	22,4	0,1148	N2				400	-	117	24,7	23,9		0,1339			450	-	142	26,4			25,6	0,1551		M2	450 x	200	-	17	17,0	16,2		0,0489		560 x	300	-	67	24,0	23,2	0,1150		225	-	29	18,1	17,3	0,0595	N1		250		-	42	19,0	18,2	0,0701		280	-			57	20,0	19,2	0,0829		M1	300			-	67	21,1	20,3	0,0914		315			-	74	21,6	20,8	0,0978			355		-	94	23,2	22,4	0,1148	N2				400	-	117	24,7	23,9	0,1339				450	-	142	26,4	25,6			0,1551		M2	450 x	200	-	17	17,0	16,2	0,0489			560 x	315	-	74	24,6	23,8	0,1231		225	-	29	18,1	17,3	0,0595	N1		250		-	42	19,0	18,2	0,0701		280	-			57	20,0	19,2	0,0829		M1	300			-	67	21,1	20,3	0,0914		315			-	74	21,6	20,8	0,0978			355		-	94	23,2	22,4	0,1148	N2				400	-	117	24,7	23,9		0,1339			450	-	142	26,4	25,6			0,1551		M2																																																																																																																																																															
250		-	42	17,7	16,9	0,0619		280	-			57	18,7	17,9	0,0731		M1	300	-			67	19,7	18,9	0,0806		315	-			74	20,2	19,4	0,0863		355	-			94	21,7	20,9	0,1013		400	-			117	23,2	22,4	0,1181		450	-			142	24,7	23,9	0,1369		500	-	167			26,3	25,5	0,1556		400 x	550	-		192	27,4	26,6	0,1744	N2			500 x	200	-	17	18,1	17,3	0,0546	N1			560	-	197	27,7	26,9	0,1781		600	-	217	29,0	28,2	0,1931		M2		630	-	232	29,9	29,1	0,2044		650		7		242	30,5	29,7	0,2119		700		32		267	32,1	31,3	0,2306		710		37		272	32,4	31,6	0,2344		750		57		292	33,6	32,8	0,2494		800	82			317	35,2	34,4	0,2681	N3	M3	450 x		200		-	17	17,0	16,2	0,0489				500 x	750	57	292	38,9	38,1	0,3159	N3		M3	225	-	29	18,1	17,3	0,0595	N1		250	-	42	19,0	18,2	0,0701		280		-	57	20,0	19,2	0,0829		M1	300			-	67	21,1	20,3	0,0914		315			-	74	21,6	20,8	0,0978		355			-	94	23,2	22,4	0,1148	N2				400	-	117	24,7	23,9	0,1339				450	-	142	26,4	25,6	0,1551		M2			450 x	200	-	17	17,0	16,2		0,0489		560 x		800	82	317	43,2	42,4	0,3754	N3	M3		225	-	29	18,1	17,3	0,0595	N1		250	-	42	19,0	18,2	0,0701		280		-	57	20,0	19,2	0,0829		M1	300			-	67	21,1	20,3	0,0914		315			-	74	21,6	20,8	0,0978		355			-	94	23,2	22,4	0,1148	N2				400	-	117	24,7	23,9	0,1339				450	-	142	26,4	25,6	0,1551		M2			450 x	200	-	17	17,0	16,2	0,0489			560 x		200	-	17	19,5	18,7	0,0615		225		-	29	18,1	17,3	0,0595	N1		250	-	42	19,0	18,2	0,0701		280	-		57	20,0	19,2	0,0829		M1	300	-			67	21,1	20,3	0,0914		315	-			74	21,6	20,8	0,0978		355	-			94	23,2	22,4	0,1148	N2		400			-	117	24,7	23,9	0,1339		450			-	142	26,4	25,6	0,1551		M2		450 x		200	-	17	17,0	16,2	0,0489			560 x		225	-	29	20,7	19,9	0,0749		225		-	29	18,1	17,3	0,0595	N1		250	-	42	19,0	18,2	0,0701		280	-		57	20,0	19,2	0,0829		M1	300	-			67	21,1	20,3	0,0914		315	-			74	21,6	20,8	0,0978		355	-			94	23,2	22,4	0,1148	N2		400			-	117	24,7	23,9	0,1339		450			-	142	26,4	25,6	0,1551			M2		450 x	200	-	17	17,0	16,2		0,0489		560 x		250	-	42	21,7	20,9	0,0883	N2	M1		225	-	29	18,1	17,3	0,0595	N1		250	-	42	19,0	18,2	0,0701		280		-	57	20,0	19,2	0,0829		M1	300			-	67	21,1	20,3	0,0914		315			-	74	21,6	20,8	0,0978		355			-	94	23,2	22,4	0,1148	N2				400	-	117	24,7	23,9	0,1339				450	-	142	26,4	25,6	0,1551				M2	450 x	200	-	17		17,0	16,2	0,0489		560 x		300	-	67	24,0	23,2	0,1150		225		-	29	18,1	17,3	0,0595	N1		250	-	42	19,0	18,2	0,0701		280	-		57	20,0	19,2	0,0829		M1	300	-			67	21,1	20,3	0,0914		315	-			74	21,6	20,8	0,0978		355	-			94	23,2	22,4	0,1148	N2			400		-	117	24,7	23,9	0,1339			450		-	142	26,4	25,6	0,1551			M2		450 x	200	-	17	17,0		16,2	0,0489		560 x		315	-	74	24,6	23,8	0,1231		225		-	29	18,1	17,3	0,0595	N1		250	-	42	19,0	18,2	0,0701		280	-		57	20,0	19,2	0,0829		M1	300	-			67	21,1	20,3	0,0914		315	-			74	21,6	20,8	0,0978		355	-			94	23,2	22,4	0,1148	N2			400		-	117	24,7	23,9	0,1339				450	-	142	26,4	25,6	0,1551			M2																																																																																																																																																																										
280		-	57	18,7	17,9	0,0731		M1	300			-	67	19,7	18,9	0,0806		315	-			74	20,2	19,4	0,0863		355	-			94	21,7	20,9	0,1013		400	-			117	23,2	22,4	0,1181		450	-			142	24,7	23,9	0,1369		500	-			167	26,3	25,5	0,1556		400 x	550	-	192		27,4	26,6	0,1744	N2			500 x	200	-	17	18,1	17,3	0,0546	N1				560	-	197	27,7	26,9	0,1781			600	-	217	29,0	28,2	0,1931		M2	630	-	232	29,9	29,1	0,2044			650	7	242	30,5	29,7	0,2119		700		32		267	32,1	31,3	0,2306		710		37		272	32,4	31,6	0,2344		750		57		292	33,6	32,8	0,2494		800		82		317	35,2	34,4	0,2681	N3	M3	450 x			200	-	17	17,0	16,2	0,0489			500 x		750	57	292	38,9	38,1	0,3159		N3		M3	225	-	29	18,1	17,3	0,0595		N1		250	-	42	19,0	18,2	0,0701		280	-	57	20,0	19,2	0,0829		M1		300	-	67	21,1	20,3	0,0914		315			-	74	21,6	20,8	0,0978		355			-	94	23,2	22,4	0,1148	N2				400	-	117	24,7	23,9	0,1339				450	-	142	26,4	25,6	0,1551				M2	450 x	200	-	17	17,0	16,2	0,0489				560 x	800	82	317	43,2	42,4	0,3754	N3			M3	225	-	29	18,1	17,3	0,0595	N1			250	-	42	19,0	18,2	0,0701		280	-	57	20,0	19,2	0,0829		M1		300	-	67	21,1	20,3	0,0914		315			-	74	21,6	20,8	0,0978		355			-	94	23,2	22,4	0,1148	N2				400	-	117	24,7	23,9	0,1339				450	-	142	26,4	25,6	0,1551				M2	450 x	200	-	17	17,0	16,2	0,0489				560 x	200	-	17	19,5	18,7	0,0615				225	-	29	18,1	17,3	0,0595	N1			250	-	42	19,0	18,2	0,0701		280	-	57	20,0	19,2	0,0829		M1	300		-	67	21,1	20,3	0,0914		315	-			74	21,6	20,8	0,0978		355	-			94	23,2	22,4	0,1148	N2		400			-	117	24,7	23,9	0,1339		450			-	142	26,4	25,6	0,1551		M2			450 x	200	-	17	17,0	16,2	0,0489				560 x	225	-	29	20,7	19,9	0,0749				225	-	29	18,1	17,3	0,0595	N1			250	-	42	19,0	18,2	0,0701		280	-	57	20,0	19,2	0,0829		M1	300		-	67	21,1	20,3	0,0914		315	-			74	21,6	20,8	0,0978		355	-			94	23,2	22,4	0,1148	N2		400			-	117	24,7	23,9	0,1339		450			-	142	26,4	25,6	0,1551		M2			450 x	200	-	17	17,0	16,2	0,0489				560 x	250	-	42	21,7	20,9	0,0883	N2			M1	225	-	29	18,1	17,3	0,0595	N1			250	-	42	19,0	18,2	0,0701		280	-	57	20,0	19,2	0,0829		M1		300	-	67	21,1	20,3	0,0914		315			-	74	21,6	20,8	0,0978		355			-	94	23,2	22,4	0,1148	N2				400	-	117	24,7	23,9	0,1339				450	-	142	26,4	25,6	0,1551				M2	450 x	200	-	17	17,0	16,2	0,0489				560 x	300	-	67	24,0	23,2	0,1150				225	-	29	18,1	17,3	0,0595	N1			250	-	42	19,0	18,2	0,0701		280	-	57	20,0	19,2	0,0829		M1	300		-	67	21,1	20,3	0,0914		315	-			74	21,6	20,8	0,0978		355	-			94	23,2	22,4	0,1148	N2		400			-	117	24,7	23,9	0,1339			450		-	142	26,4	25,6	0,1551			M2		450 x	200	-	17	17,0	16,2	0,0489				560 x	315	-	74	24,6	23,8	0,1231				225	-	29	18,1	17,3	0,0595	N1			250	-	42	19,0	18,2	0,0701		280	-	57	20,0	19,2	0,0829		M1	300		-	67	21,1	20,3	0,0914		315	-			74	21,6	20,8	0,0978		355	-			94	23,2	22,4	0,1148	N2		400			-	117	24,7	23,9	0,1339			450		-	142	26,4	25,6	0,1551				M2																																																																																																																																																																																		
300		-	67	19,7	18,9	0,0806		315	-			74	20,2	19,4	0,0863		355	-	94			21,7	20,9	0,1013		400	-	117			23,2	22,4	0,1181		450	-	142			24,7	23,9	0,1369		500	-	167			26,3	25,5	0,1556		400 x	550	-		192	27,4	26,6	0,1744	N2			500 x	200	-	17	18,1	17,3	0,0546	N1				560	-	197	27,7	26,9	0,1781				600	-	217	29,0	28,2	0,1931		M2		630	-	232	29,9	29,1	0,2044		650	7	242	30,5	29,7	0,2119		700		32	267	32,1	31,3	0,2306		710	37		272		32,4	31,6	0,2344		750	57		292		33,6	32,8	0,2494		800	82		317		35,2	34,4	0,2681	N3	M3	450 x		200		-	17	17,0	16,2	0,0489			500 x		750	57	292	38,9	38,1	0,3159		N3		M3	225	-	29	18,1	17,3	0,0595		N1			250	-	42	19,0	18,2	0,0701			280	-	57	20,0	19,2	0,0829		M1	300	-	67	21,1	20,3	0,0914		315		-	74	21,6	20,8	0,0978		355	-			94	23,2	22,4	0,1148	N2		400			-	117	24,7	23,9	0,1339		450			-	142	26,4	25,6	0,1551		M2			450 x	200	-	17	17,0	16,2	0,0489			560 x		800	82	317	43,2	42,4	0,3754	N3	M3			225	-	29	18,1	17,3	0,0595	N1				250	-	42	19,0	18,2	0,0701			280	-	57	20,0	19,2	0,0829		M1	300	-	67	21,1	20,3	0,0914		315		-	74	21,6	20,8	0,0978		355	-			94	23,2	22,4	0,1148	N2		400			-	117	24,7	23,9	0,1339		450			-	142	26,4	25,6	0,1551		M2			450 x	200	-	17	17,0	16,2	0,0489			560 x		200	-	17	19,5	18,7	0,0615		225			-	29	18,1	17,3	0,0595	N1				250	-	42	19,0	18,2	0,0701		280		-	57	20,0	19,2	0,0829		M1	300	-	67	21,1	20,3	0,0914		315	-		74	21,6	20,8	0,0978		355	-	94			23,2	22,4	0,1148	N2		400	-			117	24,7	23,9	0,1339		450	-			142	26,4	25,6	0,1551		M2	450 x			200	-	17	17,0	16,2	0,0489			560 x		225	-	29	20,7	19,9	0,0749			225		-	29	18,1	17,3	0,0595	N1				250	-	42	19,0	18,2	0,0701		280		-	57	20,0	19,2	0,0829		M1	300	-	67	21,1	20,3	0,0914		315	-		74	21,6	20,8	0,0978		355	-	94			23,2	22,4	0,1148	N2		400	-			117	24,7	23,9	0,1339		450	-			142	26,4	25,6	0,1551		M2	450 x			200	-	17	17,0	16,2	0,0489			560 x		250	-	42	21,7	20,9	0,0883	N2	M1			225	-	29	18,1	17,3	0,0595	N1				250	-	42	19,0	18,2	0,0701			280	-	57	20,0	19,2	0,0829		M1	300	-	67	21,1	20,3	0,0914		315		-	74	21,6	20,8	0,0978		355	-			94	23,2	22,4	0,1148	N2		400			-	117	24,7	23,9	0,1339		450			-	142	26,4	25,6	0,1551		M2			450 x	200	-	17	17,0	16,2	0,0489			560 x		300	-	67	24,0	23,2	0,1150		225			-	29	18,1	17,3	0,0595	N1				250	-	42	19,0	18,2	0,0701		280		-	57	20,0	19,2	0,0829		M1	300	-	67	21,1	20,3	0,0914		315	-		74	21,6	20,8	0,0978		355	-	94			23,2	22,4	0,1148	N2		400	-			117	24,7	23,9	0,1339		450	-			142	26,4	25,6	0,1551		M2		450 x		200	-	17	17,0	16,2	0,0489		560 x			315	-	74	24,6	23,8	0,1231		225			-	29	18,1	17,3	0,0595	N1				250	-	42	19,0	18,2	0,0701		280		-	57	20,0	19,2	0,0829		M1	300	-	67	21,1	20,3	0,0914		315	-		74	21,6	20,8	0,0978		355	-	94			23,2	22,4	0,1148	N2		400	-			117	24,7	23,9	0,1339		450	-			142	26,4	25,6	0,1551			M2																																																																																																																																																																																													
315		-	74	20,2	19,4	0,0863		355	-			94	21,7	20,9	0,1013		400	-	117			23,2	22,4	0,1181		450	-	142			24,7	23,9	0,1369		500	-	167			26,3	25,5	0,1556		400 x	550	-	192		27,4	26,6	0,1744	N2			500 x	200	-	17	18,1	17,3	0,0546	N1				560	-	197	27,7	26,9	0,1781				600	-	217	29,0	28,2	0,1931				M2	630	-	232	29,9	29,1	0,2044			650	7	242	30,5	29,7	0,2119		700	32	267	32,1	31,3	0,2306		710		37	272	32,4	31,6	0,2344		750	57		292		33,6	32,8	0,2494		800	82		317		35,2	34,4	0,2681	N3	M3	450 x		200		-	17	17,0	16,2	0,0489			500 x		750	57	292	38,9	38,1	0,3159			N3	M3	225	-	29	18,1	17,3		0,0595		N1		250	-	42	19,0	18,2		0,0701			280	-	57	20,0	19,2	0,0829			M1	300	-	67	21,1	20,3	0,0914		315	-	74	21,6	20,8	0,0978		355		-	94	23,2	22,4	0,1148	N2		400			-	117	24,7	23,9	0,1339		450			-	142	26,4	25,6	0,1551		M2			450 x	200	-	17	17,0	16,2	0,0489				560 x	800	82	317	43,2	42,4	0,3754	N3			M3	225	-	29	18,1	17,3	0,0595	N1				250	-	42	19,0	18,2	0,0701				280	-	57	20,0	19,2	0,0829			M1	300	-	67	21,1	20,3	0,0914		315	-	74	21,6	20,8	0,0978		355		-	94	23,2	22,4	0,1148	N2		400			-	117	24,7	23,9	0,1339		450			-	142	26,4	25,6	0,1551		M2			450 x	200	-	17	17,0	16,2	0,0489				560 x	200	-	17	19,5	18,7	0,0615				225	-	29	18,1	17,3	0,0595	N1				250	-	42	19,0	18,2	0,0701				280	-	57	20,0	19,2	0,0829		M1		300	-	67	21,1	20,3	0,0914		315	-	74	21,6	20,8	0,0978		355	-		94	23,2	22,4	0,1148	N2		400	-			117	24,7	23,9	0,1339		450	-			142	26,4	25,6	0,1551		M2	450 x			200	-	17	17,0	16,2	0,0489				560 x	225	-	29	20,7	19,9	0,0749				225	-	29	18,1	17,3	0,0595	N1				250	-	42	19,0	18,2	0,0701				280	-	57	20,0	19,2	0,0829		M1		300	-	67	21,1	20,3	0,0914		315	-	74	21,6	20,8	0,0978		355	-		94	23,2	22,4	0,1148	N2		400	-			117	24,7	23,9	0,1339		450	-			142	26,4	25,6	0,1551		M2	450 x			200	-	17	17,0	16,2	0,0489				560 x	250	-	42	21,7	20,9	0,0883	N2			M1	225	-	29	18,1	17,3	0,0595	N1				250	-	42	19,0	18,2	0,0701				280	-	57	20,0	19,2	0,0829			M1	300	-	67	21,1	20,3	0,0914		315	-	74	21,6	20,8	0,0978		355		-	94	23,2	22,4	0,1148	N2		400			-	117	24,7	23,9	0,1339		450			-	142	26,4	25,6	0,1551		M2			450 x	200	-	17	17,0	16,2	0,0489				560 x	300	-	67	24,0	23,2	0,1150				225	-	29	18,1	17,3	0,0595	N1				250	-	42	19,0	18,2	0,0701				280	-	57	20,0	19,2	0,0829		M1		300	-	67	21,1	20,3	0,0914		315	-	74	21,6	20,8	0,0978		355	-		94	23,2	22,4	0,1148	N2		400	-			117	24,7	23,9	0,1339		450	-			142	26,4	25,6	0,1551		M2	450 x			200	-	17	17,0	16,2	0,0489				560 x	315	-	74	24,6	23,8	0,1231				225	-	29	18,1	17,3	0,0595	N1				250	-	42	19,0	18,2	0,0701				280	-	57	20,0	19,2	0,0829		M1		300	-	67	21,1	20,3	0,0914		315	-	74	21,6	20,8	0,0978		355	-		94	23,2	22,4	0,1148	N2		400	-			117	24,7	23,9	0,1339		450	-			142	26,4	25,6	0,1551		M2																																																																																																																																																																																																							
355		-	94	21,7	20,9	0,1013		400	-			117	23,2	22,4	0,1181		450	-	142			24,7	23,9	0,1369		500	-	167			26,3	25,5	0,1556		400 x	550	-	192		27,4	26,6	0,1744	N2			500 x	200	-	17	18,1	17,3	0,0546		N1			560	-	197	27,7	26,9	0,1781				600	-	217	29,0	28,2	0,1931				M2	630	-	232	29,9	29,1	0,2044				650	7	242	30,5	29,7	0,2119			700	32	267	32,1	31,3	0,2306		710	37	272	32,4	31,6	0,2344		750		57	292	33,6	32,8	0,2494		800	82		317		35,2	34,4	0,2681	N3	M3	450 x		200		-	17	17,0	16,2	0,0489			500 x		750	57	292	38,9	38,1		0,3159		N3	M3	225	-	29	18,1	17,3			0,0595	N1		250	-	42	19,0		18,2		0,0701		280	-	57	20,0	19,2		0,0829			M1	300	-	67	21,1	20,3		0,0914		315	-	74	21,6	20,8	0,0978		355	-	94	23,2	22,4	0,1148	N2			400	-	117	24,7	23,9	0,1339		450			-	142	26,4	25,6	0,1551		M2			450 x	200	-	17	17,0	16,2	0,0489				560 x	800	82	317	43,2	42,4	0,3754	N3			M3	225	-	29	18,1	17,3	0,0595			N1		250	-	42	19,0	18,2	0,0701				280	-	57	20,0	19,2	0,0829				M1	300	-	67	21,1	20,3	0,0914			315	-	74	21,6	20,8	0,0978		355	-	94	23,2	22,4	0,1148	N2			400	-	117	24,7	23,9	0,1339		450			-	142	26,4	25,6	0,1551		M2			450 x	200	-	17	17,0	16,2	0,0489				560 x	200	-	17	19,5	18,7	0,0615				225	-	29	18,1	17,3	0,0595	N1				250	-	42	19,0	18,2	0,0701				280	-	57	20,0	19,2	0,0829				M1	300	-	67	21,1	20,3	0,0914			315	-	74	21,6	20,8	0,0978		355	-	94	23,2	22,4	0,1148	N2		400		-	117	24,7	23,9	0,1339		450	-			142	26,4	25,6	0,1551		M2	450 x			200	-	17	17,0	16,2	0,0489				560 x	225	-	29	20,7	19,9		0,0749			225	-	29	18,1	17,3	0,0595	N1				250	-	42	19,0	18,2	0,0701				280	-	57	20,0	19,2	0,0829				M1	300	-	67	21,1	20,3	0,0914			315	-	74	21,6	20,8	0,0978		355	-	94	23,2	22,4	0,1148	N2		400		-	117	24,7	23,9	0,1339		450	-			142	26,4	25,6	0,1551		M2	450 x			200	-	17	17,0	16,2	0,0489				560 x	250	-	42	21,7	20,9		0,0883	N2		M1	225	-	29	18,1	17,3	0,0595			N1		250	-	42	19,0	18,2	0,0701				280	-	57	20,0	19,2	0,0829				M1	300	-	67	21,1	20,3	0,0914			315	-	74	21,6	20,8	0,0978		355	-	94	23,2	22,4	0,1148	N2			400	-	117	24,7	23,9	0,1339		450			-	142	26,4	25,6	0,1551		M2			450 x	200	-	17	17,0	16,2	0,0489				560 x	300	-	67	24,0	23,2	0,1150				225	-	29	18,1	17,3	0,0595	N1				250	-	42	19,0	18,2	0,0701				280	-	57	20,0	19,2	0,0829				M1	300	-	67	21,1	20,3	0,0914			315	-	74	21,6	20,8	0,0978		355	-	94	23,2	22,4	0,1148	N2		400		-	117	24,7	23,9	0,1339		450	-			142	26,4	25,6	0,1551		M2	450 x			200	-	17	17,0	16,2	0,0489				560 x	315	-	74	24,6	23,8	0,1231				225	-	29	18,1	17,3	0,0595		N1			250	-	42	19,0	18,2	0,0701				280	-	57	20,0	19,2	0,0829				M1	300	-	67	21,1	20,3	0,0914			315	-	74	21,6	20,8	0,0978		355	-	94	23,2	22,4	0,1148	N2		400		-	117	24,7	23,9	0,1339		450	-			142	26,4	25,6	0,1551		M2																																																																																																																																																																																																																
400		-	117	23,2	22,4	0,1181		450	-			142	24,7	23,9	0,1369		500	-	167			26,3	25,5	0,1556		400 x	550	-	192		27,4	26,6	0,1744	N2			500 x	200	-	17	18,1	17,3	0,0546		N1			560	-	197	27,7	26,9		0,1781			600	-	217	29,0	28,2	0,1931				M2	630	-	232	29,9	29,1		0,2044			650	7	242	30,5	29,7	0,2119				700	32	267	32,1	31,3	0,2306			710	37	272	32,4	31,6	0,2344		750	57	292	33,6	32,8	0,2494		800		82	317	35,2	34,4	0,2681	N3	M3	450 x		200		-	17	17,0	16,2	0,0489			500 x		750	57	292	38,9	38,1		0,3159		N3	M3	225	-	29	18,1		17,3		0,0595	N1		250	-	42	19,0			18,2	0,0701		280	-	57	20,0		19,2		0,0829		M1	300	-	67	21,1		20,3		0,0914		315	-	74	21,6	20,8		0,0978		355	-	94	23,2	22,4	0,1148	N2		400	-	117	24,7	23,9	0,1339			450	-	142	26,4	25,6	0,1551		M2			450 x	200	-	17	17,0	16,2	0,0489				560 x	800	82	317	43,2	42,4	0,3754	N3			M3	225	-	29	18,1	17,3	0,0595			N1		250	-	42	19,0	18,2			0,0701		280	-	57	20,0	19,2	0,0829				M1	300	-	67	21,1	20,3			0,0914		315	-	74	21,6	20,8	0,0978			355	-	94	23,2	22,4	0,1148	N2		400	-	117	24,7	23,9	0,1339			450	-	142	26,4	25,6	0,1551		M2			450 x	200	-	17	17,0	16,2	0,0489				560 x	200	-	17	19,5	18,7	0,0615				225	-	29	18,1	17,3	0,0595	N1				250	-	42	19,0	18,2	0,0701				280	-	57	20,0	19,2	0,0829				M1	300	-	67	21,1	20,3	0,0914				315	-	74	21,6	20,8	0,0978			355	-	94	23,2	22,4	0,1148	N2		400	-	117	24,7	23,9	0,1339		450		-	142	26,4	25,6	0,1551		M2	450 x			200	-	17	17,0	16,2	0,0489				560 x	225	-	29	20,7	19,9		0,0749			225	-	29	18,1	17,3		0,0595	N1			250	-	42	19,0	18,2	0,0701				280	-	57	20,0	19,2	0,0829				M1	300	-	67	21,1	20,3	0,0914				315	-	74	21,6	20,8	0,0978			355	-	94	23,2	22,4	0,1148	N2		400	-	117	24,7	23,9	0,1339		450		-	142	26,4	25,6	0,1551		M2	450 x			200	-	17	17,0	16,2	0,0489				560 x	250	-	42	21,7	20,9		0,0883	N2		M1	225	-	29	18,1		17,3	0,0595		N1		250	-	42	19,0	18,2			0,0701		280	-	57	20,0	19,2	0,0829				M1	300	-	67	21,1	20,3			0,0914		315	-	74	21,6	20,8	0,0978			355	-	94	23,2	22,4	0,1148	N2		400	-	117	24,7	23,9	0,1339			450	-	142	26,4	25,6	0,1551		M2			450 x	200	-	17	17,0	16,2	0,0489				560 x	300	-	67	24,0	23,2	0,1150				225	-	29	18,1	17,3	0,0595	N1				250	-	42	19,0	18,2	0,0701				280	-	57	20,0	19,2	0,0829				M1	300	-	67	21,1	20,3	0,0914				315	-	74	21,6	20,8	0,0978			355	-	94	23,2	22,4	0,1148	N2		400	-	117	24,7	23,9	0,1339		450		-	142	26,4	25,6	0,1551		M2	450 x			200	-	17	17,0	16,2	0,0489				560 x	315	-	74	24,6	23,8		0,1231			225	-	29	18,1	17,3	0,0595		N1			250	-	42	19,0	18,2		0,0701			280	-	57	20,0	19,2	0,0829				M1	300	-	67	21,1	20,3	0,0914				315	-	74	21,6	20,8	0,0978			355	-	94	23,2	22,4	0,1148	N2		400	-	117	24,7	23,9	0,1339		450		-	142	26,4	25,6	0,1551		M2																																																																																																																																																																																																																									
450		-	142	24,7	23,9	0,1369		500	-			167	26,3	25,5	0,1556		400 x	550	-	192		27,4	26,6	0,1744	N2			500 x	200	-	17	18,1	17,3	0,0546		N1			560	-	197	27,7	26,9		0,1781			600	-	217	29,0	28,2		0,1931			M2	630	-	232	29,9	29,1			0,2044		650	7	242	30,5	29,7		0,2119			700	32	267	32,1	31,3	0,2306				710	37	272	32,4	31,6	0,2344			750	57	292	33,6	32,8	0,2494		800	82	317	35,2	34,4	0,2681	N3	M3		450 x	200	-	17	17,0	16,2	0,0489			500 x		750	57	292	38,9	38,1		0,3159		N3	M3	225	-	29	18,1		17,3		0,0595	N1		250	-	42		19,0		18,2	0,0701		280	-	57	20,0			19,2	0,0829		M1	300	-	67		21,1		20,3	0,0914		315	-	74	21,6		20,8		0,0978		355	-	94	23,2	22,4		0,1148	N2		400	-	117	24,7	23,9	0,1339		450	-	142	26,4	25,6	0,1551			M2	450 x	200	-	17	17,0	16,2	0,0489				560 x	800	82	317	43,2	42,4	0,3754	N3			M3	225	-	29	18,1	17,3	0,0595			N1		250	-	42	19,0	18,2			0,0701		280	-	57	20,0	19,2			0,0829		M1	300	-	67	21,1	20,3			0,0914		315	-	74	21,6	20,8			0,0978		355	-	94	23,2	22,4	0,1148		N2		400	-	117	24,7	23,9	0,1339		450	-	142	26,4	25,6	0,1551			M2	450 x	200	-	17	17,0	16,2	0,0489				560 x	200	-	17	19,5	18,7	0,0615				225	-	29	18,1	17,3	0,0595	N1				250	-	42	19,0	18,2	0,0701				280	-	57	20,0	19,2	0,0829				M1	300	-	67	21,1	20,3	0,0914				315	-	74	21,6	20,8	0,0978				355	-	94	23,2	22,4	0,1148	N2			400	-	117	24,7	23,9	0,1339		450	-	142	26,4	25,6	0,1551		M2		450 x	200	-	17	17,0	16,2	0,0489				560 x	225	-	29	20,7	19,9		0,0749			225	-	29	18,1	17,3		0,0595	N1			250	-	42	19,0		18,2	0,0701			280	-	57	20,0	19,2	0,0829				M1	300	-	67	21,1	20,3		0,0914			315	-	74	21,6	20,8	0,0978				355	-	94	23,2	22,4	0,1148	N2			400	-	117	24,7	23,9	0,1339		450	-	142	26,4	25,6	0,1551		M2		450 x	200	-	17	17,0	16,2	0,0489				560 x	250	-	42	21,7	20,9		0,0883	N2		M1	225	-	29	18,1		17,3	0,0595		N1		250	-	42		19,0	18,2		0,0701		280	-	57	20,0	19,2			0,0829		M1	300	-	67	21,1	20,3			0,0914		315	-	74	21,6	20,8			0,0978		355	-	94	23,2	22,4	0,1148		N2		400	-	117	24,7	23,9	0,1339		450	-	142	26,4	25,6	0,1551			M2	450 x	200	-	17	17,0	16,2	0,0489				560 x	300	-	67	24,0	23,2	0,1150				225	-	29	18,1	17,3	0,0595	N1				250	-	42	19,0	18,2	0,0701				280	-	57	20,0	19,2	0,0829				M1	300	-	67	21,1	20,3	0,0914				315	-	74	21,6	20,8	0,0978				355	-	94	23,2	22,4	0,1148	N2			400	-	117	24,7	23,9	0,1339		450	-	142	26,4	25,6	0,1551		M2		450 x	200	-	17	17,0	16,2	0,0489				560 x	315	-	74	24,6	23,8		0,1231			225	-	29	18,1	17,3		0,0595	N1			250	-	42	19,0	18,2		0,0701			280	-	57	20,0	19,2		0,0829			M1	300	-	67	21,1	20,3	0,0914				315	-	74	21,6	20,8	0,0978				355	-	94	23,2	22,4	0,1148	N2			400	-	117	24,7	23,9	0,1339		450	-	142	26,4	25,6	0,1551		M2																																																																																																																																																																																																																																	
500		-	167	26,3	25,5	0,1556		400 x	550		-	192	27,4	26,6	0,1744	N2			500 x	200	-	17	18,1	17,3	0,0546		N1			560	-	197	27,7	26,9		0,1781			600	-	217	29,0	28,2		0,1931			M2	630	-	232	29,9		29,1		0,2044		650	7	242	30,5	29,7			0,2119		700	32	267	32,1	31,3		0,2306			710	37	272	32,4	31,6	0,2344				750	57	292	33,6	32,8	0,2494			800	82	317	35,2	34,4	0,2681	N3	M3	450 x	200	-	17	17,0	16,2	0,0489			500 x	750	57	292	38,9	38,1		0,3159		N3	M3	225	-	29	18,1		17,3		0,0595	N1		250	-	42		19,0		18,2	0,0701		280	-	57		20,0		19,2	0,0829		M1	300	-	67			21,1	20,3	0,0914		315	-	74		21,6		20,8	0,0978		355	-	94	23,2		22,4		0,1148	N2		400	-	117	24,7		23,9	0,1339		450	-	142	26,4	25,6	0,1551		M2	450 x	200	-	17	17,0	16,2	0,0489			560 x	800	82	317	43,2	42,4	0,3754	N3			M3	225	-	29	18,1	17,3	0,0595			N1		250	-	42	19,0	18,2			0,0701		280	-	57	20,0	19,2			0,0829		M1	300	-	67	21,1			20,3	0,0914		315	-	74	21,6	20,8			0,0978		355	-	94	23,2	22,4			0,1148	N2		400	-	117	24,7	23,9		0,1339		450	-	142	26,4	25,6	0,1551		M2	450 x	200	-	17	17,0	16,2	0,0489			560 x	200	-	17	19,5	18,7	0,0615				225	-	29	18,1	17,3	0,0595	N1				250	-	42	19,0	18,2	0,0701				280	-	57	20,0	19,2	0,0829				M1	300	-	67	21,1	20,3			0,0914		315	-	74	21,6	20,8	0,0978				355	-	94	23,2	22,4	0,1148			N2		400	-	117	24,7	23,9	0,1339			450	-	142	26,4	25,6	0,1551		M2	450 x	200	-	17	17,0	16,2	0,0489			560 x	225	-	29	20,7	19,9		0,0749			225	-	29	18,1	17,3		0,0595	N1			250	-	42	19,0		18,2	0,0701			280	-	57	20,0		19,2	0,0829			M1	300	-	67	21,1	20,3			0,0914		315	-	74	21,6	20,8		0,0978			355	-	94	23,2	22,4	0,1148			N2		400	-	117	24,7	23,9	0,1339			450	-	142	26,4	25,6	0,1551		M2	450 x	200	-	17	17,0	16,2	0,0489			560 x	250	-	42	21,7	20,9		0,0883	N2		M1	225	-	29	18,1		17,3	0,0595		N1		250	-	42		19,0	18,2		0,0701		280	-	57		20,0	19,2		0,0829		M1	300	-	67	21,1			20,3	0,0914		315	-	74	21,6	20,8			0,0978		355	-	94	23,2	22,4			0,1148	N2		400	-	117	24,7	23,9		0,1339		450	-	142	26,4	25,6	0,1551		M2	450 x	200	-	17	17,0	16,2	0,0489			560 x	300	-	67	24,0	23,2	0,1150				225	-	29	18,1	17,3	0,0595	N1				250	-	42	19,0	18,2	0,0701				280	-	57	20,0	19,2	0,0829				M1	300	-	67	21,1	20,3			0,0914		315	-	74	21,6	20,8	0,0978				355	-	94	23,2	22,4	0,1148			N2		400	-	117	24,7	23,9	0,1339			450	-	142	26,4	25,6	0,1551		M2	450 x	200	-	17	17,0	16,2	0,0489			560 x	315	-	74	24,6	23,8		0,1231			225	-	29	18,1	17,3		0,0595	N1			250	-	42	19,0		18,2	0,0701			280	-	57	20,0	19,2		0,0829			M1	300	-	67	21,1		20,3		0,0914		315	-	74	21,6	20,8	0,0978				355	-	94	23,2	22,4	0,1148			N2		400	-	117	24,7	23,9	0,1339			450	-	142	26,4	25,6	0,1551		M2																																																																																																																																																																																																																																								
400 x	550	-	192	27,4	26,6	0,1744	N2			500 x	200	-	17	18,1	17,3	0,0546		N1																																																																																																																																																																																																																																																																																																																																																																																																																																																																																																																																																																																																																																																																																																																																																																																																																																																																																																																																																																																																	
	560	-	197	27,7	26,9	0,1781			600		-	217	29,0	28,2	0,1931			M2		630	-	232	29,9	29,1	0,2044				650	7	242	30,5	29,7	0,2119				700	32	267	32,1	31,3	0,2306				710	37	272	32,4	31,6	0,2344				750	57	292	33,6	32,8	0,2494				800	82	317	35,2	34,4	0,2681	N3		M3		450 x	200	-	17	17,0	16,2	0,0489			500 x	750	57	292	38,9	38,1	0,3159	N3	M3	225	-	29	18,1	17,3	0,0595	N1			250	-	42	19,0	18,2	0,0701				280	-	57	20,0	19,2		0,0829			M1	300	-	67	21,1		20,3		0,0914		315	-	74	21,6		20,8		0,0978		355	-	94	23,2		22,4		0,1148	N2		400	-	117	24,7			23,9	0,1339		450	-	142	26,4		25,6		0,1551		M2	450 x	200	-	17	17,0	16,2		0,0489		560 x	800	82	317	43,2	42,4	0,3754	N3	M3	225	-	29	18,1	17,3	0,0595	N1			250	-	42	19,0	18,2	0,0701				280	-	57	20,0	19,2	0,0829				M1	300	-	67	21,1	20,3	0,0914				315	-	74	21,6	20,8	0,0978				355	-	94	23,2	22,4	0,1148			N2		400	-	117	24,7	23,9			0,1339		450	-	142	26,4	25,6	0,1551				M2	450 x	200	-	17	17,0		16,2	0,0489		560 x	200	-	17	19,5	18,7	0,0615		225	-	29	18,1	17,3	0,0595	N1		250		-	42	19,0	18,2	0,0701		280			-	57	20,0	19,2	0,0829		M1			300	-	67	21,1	20,3	0,0914				315	-	74	21,6	20,8	0,0978				355	-	94	23,2	22,4	0,1148	N2				400	-	117	24,7	23,9	0,1339				450	-	142	26,4	25,6	0,1551				M2	450 x	200	-	17	17,0	16,2		0,0489		560 x	225	-	29	20,7	19,9	0,0749		225	-	29	18,1	17,3	0,0595	N1		250		-	42	19,0	18,2	0,0701		280			-	57	20,0	19,2	0,0829			M1		300	-	67	21,1	20,3		0,0914			315	-	74	21,6	20,8		0,0978			355	-	94	23,2	22,4		0,1148	N2			400	-	117	24,7	23,9	0,1339				450	-	142	26,4	25,6	0,1551				M2	450 x	200	-	17	17,0	16,2		0,0489		560 x	250	-	42	21,7	20,9	0,0883	N2	M1	225	-	29	18,1	17,3	0,0595	N1			250	-	42	19,0	18,2	0,0701				280	-	57	20,0	19,2		0,0829			M1	300	-	67	21,1		20,3	0,0914			315	-	74	21,6		20,8	0,0978			355	-	94	23,2		22,4	0,1148		N2		400	-	117	24,7	23,9			0,1339		450	-	142	26,4	25,6	0,1551				M2	450 x	200	-	17	17,0		16,2	0,0489		560 x	300	-	67	24,0	23,2	0,1150		225	-	29	18,1	17,3	0,0595	N1		250		-	42	19,0	18,2	0,0701		280			-	57	20,0	19,2	0,0829		M1			300	-	67	21,1	20,3	0,0914				315	-	74	21,6	20,8	0,0978				355	-	94	23,2	22,4	0,1148	N2				400	-	117	24,7	23,9	0,1339				450	-	142	26,4	25,6	0,1551				M2	450 x	200	-	17	17,0	16,2		0,0489		560 x	315	-	74	24,6	23,8	0,1231		225	-	29	18,1	17,3	0,0595	N1		250		-	42	19,0	18,2	0,0701		280			-	57	20,0	19,2	0,0829			M1		300	-	67	21,1	20,3		0,0914			315	-	74	21,6	20,8		0,0978			355	-	94	23,2	22,4	0,1148		N2			400	-	117	24,7	23,9		0,1339			450	-	142	26,4	25,6	0,1551				M2																																																																																																																																																																																																																																																																		
	600	-	217	29,0	28,2	0,1931			M2		630	-	232	29,9	29,1	0,2044				650	7	242	30,5	29,7	0,2119				700	32	267	32,1	31,3	0,2306				710	37	272	32,4	31,6	0,2344				750	57	292	33,6	32,8	0,2494				800	82	317	35,2	34,4	0,2681	N3			M3	450 x	200	-	17	17,0	16,2	0,0489				500 x	750	57	292	38,9	38,1	0,3159	N3		M3	225	-	29	18,1	17,3	0,0595	N1		250	-	42	19,0	18,2	0,0701			280	-	57	20,0	19,2	0,0829				M1	300	-	67	21,1		20,3		0,0914		315	-	74	21,6		20,8		0,0978		355	-	94	23,2		22,4		0,1148	N2		400	-	117		24,7		23,9	0,1339		450	-	142	26,4			25,6	0,1551		M2	450 x	200	-	17	17,0		16,2	0,0489			560 x	800	82	317	43,2	42,4	0,3754	N3		M3	225	-	29	18,1	17,3	0,0595	N1		250	-	42	19,0	18,2	0,0701			280	-	57	20,0	19,2	0,0829				M1	300	-	67	21,1	20,3	0,0914				315	-	74	21,6	20,8	0,0978				355	-	94	23,2	22,4	0,1148			N2		400	-	117	24,7	23,9			0,1339		450	-	142	26,4	25,6			0,1551		M2	450 x	200	-	17	17,0	16,2		0,0489			560 x	200	-	17	19,5	18,7	0,0615			225	-	29	18,1	17,3	0,0595	N1		250	-	42	19,0	18,2	0,0701		280		-	57	20,0	19,2	0,0829		M1			300	-	67	21,1	20,3	0,0914				315	-	74	21,6	20,8	0,0978				355	-	94	23,2	22,4	0,1148	N2				400	-	117	24,7	23,9	0,1339				450	-	142	26,4	25,6	0,1551				M2	450 x	200	-	17	17,0	16,2	0,0489				560 x	225	-	29	20,7	19,9	0,0749			225	-	29	18,1	17,3	0,0595	N1		250	-	42	19,0	18,2	0,0701		280		-	57	20,0	19,2	0,0829		M1			300	-	67	21,1	20,3		0,0914			315	-	74	21,6	20,8		0,0978			355	-	94	23,2	22,4		0,1148	N2			400	-	117	24,7		23,9	0,1339			450	-	142	26,4	25,6	0,1551				M2	450 x	200	-	17	17,0	16,2	0,0489				560 x	250	-	42	21,7	20,9	0,0883	N2		M1	225	-	29	18,1	17,3	0,0595	N1		250	-	42	19,0	18,2	0,0701			280	-	57	20,0	19,2	0,0829				M1	300	-	67	21,1		20,3	0,0914			315	-	74	21,6		20,8	0,0978			355	-	94	23,2		22,4	0,1148		N2		400	-	117		24,7	23,9		0,1339		450	-	142	26,4	25,6			0,1551		M2	450 x	200	-	17	17,0	16,2		0,0489			560 x	300	-	67	24,0	23,2	0,1150			225	-	29	18,1	17,3	0,0595	N1		250	-	42	19,0	18,2	0,0701		280		-	57	20,0	19,2	0,0829		M1			300	-	67	21,1	20,3	0,0914				315	-	74	21,6	20,8	0,0978				355	-	94	23,2	22,4	0,1148	N2				400	-	117	24,7	23,9	0,1339				450	-	142	26,4	25,6	0,1551				M2	450 x	200	-	17	17,0	16,2	0,0489				560 x	315	-	74	24,6	23,8	0,1231			225	-	29	18,1	17,3	0,0595	N1		250	-	42	19,0	18,2	0,0701		280		-	57	20,0	19,2	0,0829		M1			300	-	67	21,1	20,3		0,0914			315	-	74	21,6	20,8		0,0978			355	-	94	23,2	22,4		0,1148	N2			400	-	117	24,7	23,9		0,1339			450	-	142	26,4	25,6		0,1551			M2																																																																																																																																																																																																																																																																											
	630	-	232	29,9	29,1	0,2044			650		7	242	30,5	29,7	0,2119			700		32	267	32,1	31,3	0,2306			710		37	272	32,4	31,6	0,2344			750		57	292	33,6	32,8	0,2494			800		82	317	35,2	34,4	0,2681	N3		M3		450 x	200	-	17	17,0	16,2	0,0489			500 x		750	57	292	38,9	38,1	0,3159	N3	M3			225	-	29	18,1	17,3	0,0595	N1			250	-	42	19,0	18,2	0,0701		280	-	57	20,0	19,2	0,0829		M1		300	-	67	21,1	20,3	0,0914				315	-	74	21,6	20,8		0,0978			355	-	94	23,2	22,4		0,1148		N2		400	-	117	24,7		23,9		0,1339		450	-	142	26,4		25,6		0,1551		M2	450 x	200	-	17	17,0		16,2	0,0489		560 x		800	82	317	43,2	42,4	0,3754	N3	M3			225	-	29	18,1	17,3	0,0595	N1			250	-	42	19,0	18,2	0,0701		280	-	57	20,0	19,2	0,0829		M1		300	-	67	21,1	20,3	0,0914				315	-	74	21,6	20,8	0,0978				355	-	94	23,2	22,4	0,1148	N2				400	-	117	24,7	23,9	0,1339				450	-	142	26,4	25,6	0,1551				M2	450 x	200	-	17	17,0		16,2	0,0489		560 x		200	-	17	19,5	18,7	0,0615		225			-	29	18,1	17,3	0,0595	N1			250	-	42	19,0	18,2	0,0701		280	-	57	20,0	19,2	0,0829		M1	300		-	67	21,1	20,3	0,0914		315			-	74	21,6	20,8	0,0978		355			-	94	23,2	22,4	0,1148	N2				400	-	117	24,7	23,9	0,1339				450	-	142	26,4	25,6	0,1551				M2	450 x	200	-	17	17,0	16,2		0,0489		560 x		225	-	29	20,7	19,9	0,0749		225			-	29	18,1	17,3	0,0595	N1			250	-	42	19,0	18,2	0,0701		280	-	57	20,0	19,2	0,0829		M1	300		-	67	21,1	20,3	0,0914		315			-	74	21,6	20,8	0,0978			355		-	94	23,2	22,4	0,1148		N2			400	-	117	24,7	23,9		0,1339			450	-	142	26,4	25,6		0,1551			M2	450 x	200	-	17	17,0	16,2		0,0489		560 x		250	-	42	21,7	20,9	0,0883	N2	M1			225	-	29	18,1	17,3	0,0595	N1			250	-	42	19,0	18,2	0,0701		280	-	57	20,0	19,2	0,0829		M1		300	-	67	21,1	20,3	0,0914				315	-	74	21,6	20,8		0,0978			355	-	94	23,2	22,4		0,1148	N2			400	-	117	24,7		23,9	0,1339			450	-	142	26,4		25,6	0,1551			M2	450 x	200	-	17	17,0		16,2	0,0489		560 x		300	-	67	24,0	23,2	0,1150		225			-	29	18,1	17,3	0,0595	N1			250	-	42	19,0	18,2	0,0701		280	-	57	20,0	19,2	0,0829		M1	300		-	67	21,1	20,3	0,0914		315			-	74	21,6	20,8	0,0978		355			-	94	23,2	22,4	0,1148	N2				400	-	117	24,7	23,9	0,1339				450	-	142	26,4	25,6	0,1551				M2	450 x	200	-	17	17,0	16,2		0,0489		560 x		315	-	74	24,6	23,8	0,1231		225			-	29	18,1	17,3	0,0595	N1			250	-	42	19,0	18,2	0,0701		280	-	57	20,0	19,2	0,0829		M1	300		-	67	21,1	20,3	0,0914		315			-	74	21,6	20,8	0,0978			355		-	94	23,2	22,4	0,1148		N2			400	-	117	24,7	23,9		0,1339			450	-	142	26,4	25,6	0,1551				M2																																																																																																																																																																																																																																																																																					
	650	7	242	30,5	29,7	0,2119			700		32	267	32,1	31,3	0,2306			710		37	272	32,4	31,6	0,2344			750		57	292	33,6	32,8	0,2494			800		82	317	35,2	34,4	0,2681	N3		M3		450 x	200	-	17	17,0	16,2	0,0489				500 x	750	57	292	38,9	38,1	0,3159	N3			M3	225	-	29	18,1	17,3	0,0595	N1				250	-	42	19,0	18,2	0,0701			280	-	57	20,0	19,2	0,0829		M1	300	-	67	21,1	20,3	0,0914			315	-	74	21,6	20,8	0,0978				355	-	94	23,2	22,4		0,1148		N2		400	-	117	24,7		23,9		0,1339		450	-	142	26,4		25,6		0,1551		M2	450 x	200	-	17	17,0		16,2	0,0489			560 x	800	82	317	43,2	42,4	0,3754	N3			M3	225	-	29	18,1	17,3	0,0595	N1				250	-	42	19,0	18,2	0,0701			280	-	57	20,0	19,2	0,0829		M1	300	-	67	21,1	20,3	0,0914			315	-	74	21,6	20,8	0,0978				355	-	94	23,2	22,4	0,1148	N2				400	-	117	24,7	23,9	0,1339				450	-	142	26,4	25,6	0,1551				M2	450 x	200	-	17	17,0	16,2		0,0489			560 x	200	-	17	19,5	18,7	0,0615				225	-	29	18,1	17,3	0,0595	N1				250	-	42	19,0	18,2	0,0701			280	-	57	20,0	19,2	0,0829		M1	300	-	67	21,1	20,3	0,0914		315		-	74	21,6	20,8	0,0978		355			-	94	23,2	22,4	0,1148	N2				400	-	117	24,7	23,9	0,1339				450	-	142	26,4	25,6	0,1551				M2	450 x	200	-	17	17,0	16,2	0,0489				560 x	225	-	29	20,7	19,9	0,0749				225	-	29	18,1	17,3	0,0595	N1				250	-	42	19,0	18,2	0,0701			280	-	57	20,0	19,2	0,0829		M1	300	-	67	21,1	20,3	0,0914		315		-	74	21,6	20,8	0,0978		355			-	94	23,2	22,4	0,1148		N2			400	-	117	24,7	23,9		0,1339			450	-	142	26,4	25,6		0,1551			M2	450 x	200	-	17	17,0	16,2	0,0489				560 x	250	-	42	21,7	20,9	0,0883	N2			M1	225	-	29	18,1	17,3	0,0595	N1				250	-	42	19,0	18,2	0,0701			280	-	57	20,0	19,2	0,0829		M1	300	-	67	21,1	20,3	0,0914			315	-	74	21,6	20,8	0,0978				355	-	94	23,2	22,4		0,1148	N2			400	-	117	24,7		23,9	0,1339			450	-	142	26,4		25,6	0,1551			M2	450 x	200	-	17	17,0	16,2		0,0489			560 x	300	-	67	24,0	23,2	0,1150				225	-	29	18,1	17,3	0,0595	N1				250	-	42	19,0	18,2	0,0701			280	-	57	20,0	19,2	0,0829		M1	300	-	67	21,1	20,3	0,0914		315		-	74	21,6	20,8	0,0978		355			-	94	23,2	22,4	0,1148	N2				400	-	117	24,7	23,9	0,1339				450	-	142	26,4	25,6	0,1551				M2	450 x	200	-	17	17,0	16,2	0,0489				560 x	315	-	74	24,6	23,8	0,1231				225	-	29	18,1	17,3	0,0595	N1				250	-	42	19,0	18,2	0,0701			280	-	57	20,0	19,2	0,0829		M1	300	-	67	21,1	20,3	0,0914		315		-	74	21,6	20,8	0,0978		355			-	94	23,2	22,4	0,1148		N2			400	-	117	24,7	23,9		0,1339			450	-	142	26,4	25,6		0,1551			M2																																																																																																																																																																																																																																																																																														
	700	32	267	32,1	31,3	0,2306			710		37	272	32,4	31,6	0,2344			750		57	292	33,6	32,8	0,2494			800		82	317	35,2	34,4	0,2681	N3		M3		450 x	200	-	17	17,0	16,2	0,0489				500 x	750	57	292	38,9	38,1	0,3159	N3			M3	225	-	29	18,1	17,3	0,0595			N1		250	-	42	19,0	18,2	0,0701				280	-	57	20,0	19,2	0,0829			M1	300	-	67	21,1	20,3	0,0914		315	-	74	21,6	20,8	0,0978			355	-	94	23,2	22,4	0,1148	N2				400	-	117	24,7		23,9		0,1339		450	-	142	26,4		25,6		0,1551		M2	450 x	200	-	17	17,0		16,2	0,0489			560 x	800	82	317	43,2	42,4	0,3754	N3			M3	225	-	29	18,1	17,3	0,0595			N1		250	-	42	19,0	18,2	0,0701				280	-	57	20,0	19,2	0,0829			M1	300	-	67	21,1	20,3	0,0914		315	-	74	21,6	20,8	0,0978			355	-	94	23,2	22,4	0,1148	N2				400	-	117	24,7	23,9	0,1339				450	-	142	26,4	25,6	0,1551				M2	450 x	200	-	17	17,0	16,2		0,0489			560 x	200	-	17	19,5	18,7	0,0615				225	-	29	18,1	17,3	0,0595	N1				250	-	42	19,0	18,2	0,0701				280	-	57	20,0	19,2	0,0829			M1	300	-	67	21,1	20,3	0,0914		315	-	74	21,6	20,8	0,0978		355		-	94	23,2	22,4	0,1148	N2				400	-	117	24,7	23,9	0,1339				450	-	142	26,4	25,6	0,1551				M2	450 x	200	-	17	17,0	16,2	0,0489				560 x	225	-	29	20,7	19,9	0,0749				225	-	29	18,1	17,3	0,0595	N1				250	-	42	19,0	18,2	0,0701				280	-	57	20,0	19,2	0,0829			M1	300	-	67	21,1	20,3	0,0914		315	-	74	21,6	20,8	0,0978		355		-	94	23,2	22,4	0,1148	N2				400	-	117	24,7	23,9		0,1339			450	-	142	26,4	25,6		0,1551			M2	450 x	200	-	17	17,0	16,2	0,0489				560 x	250	-	42	21,7	20,9	0,0883	N2			M1	225	-	29	18,1	17,3	0,0595			N1		250	-	42	19,0	18,2	0,0701				280	-	57	20,0	19,2	0,0829			M1	300	-	67	21,1	20,3	0,0914		315	-	74	21,6	20,8	0,0978			355	-	94	23,2	22,4	0,1148	N2				400	-	117	24,7		23,9	0,1339			450	-	142	26,4		25,6	0,1551			M2	450 x	200	-	17	17,0	16,2		0,0489			560 x	300	-	67	24,0	23,2	0,1150				225	-	29	18,1	17,3	0,0595	N1				250	-	42	19,0	18,2	0,0701				280	-	57	20,0	19,2	0,0829			M1	300	-	67	21,1	20,3	0,0914		315	-	74	21,6	20,8	0,0978		355		-	94	23,2	22,4	0,1148	N2				400	-	117	24,7	23,9	0,1339				450	-	142	26,4	25,6	0,1551				M2	450 x	200	-	17	17,0	16,2	0,0489				560 x	315	-	74	24,6	23,8	0,1231				225	-	29	18,1	17,3	0,0595	N1				250	-	42	19,0	18,2	0,0701				280	-	57	20,0	19,2	0,0829			M1	300	-	67	21,1	20,3	0,0914		315	-	74	21,6	20,8	0,0978		355		-	94	23,2	22,4	0,1148	N2				400	-	117	24,7	23,9		0,1339			450	-	142	26,4	25,6		0,1551			M2																																																																																																																																																																																																																																																																																																							
	710	37	272	32,4	31,6	0,2344			750		57	292	33,6	32,8	0,2494			800		82	317	35,2	34,4	0,2681	N3		M3		450 x	200	-	17	17,0	16,2	0,0489				500 x	750	57	292	38,9	38,1	0,3159	N3			M3	225	-	29	18,1	17,3	0,0595			N1		250	-	42	19,0	18,2			0,0701		280	-	57	20,0	19,2	0,0829				M1	300	-	67	21,1	20,3		0,0914		315	-	74	21,6	20,8	0,0978		355	-	94	23,2	22,4	0,1148	N2			400	-	117	24,7	23,9	0,1339				450	-	142	26,4		25,6		0,1551		M2	450 x	200	-	17	17,0		16,2	0,0489			560 x	800	82	317	43,2	42,4	0,3754	N3			M3	225	-	29	18,1	17,3	0,0595			N1		250	-	42	19,0	18,2			0,0701		280	-	57	20,0	19,2	0,0829				M1	300	-	67	21,1	20,3		0,0914		315	-	74	21,6	20,8	0,0978		355	-	94	23,2	22,4	0,1148	N2			400	-	117	24,7	23,9	0,1339				450	-	142	26,4	25,6	0,1551				M2	450 x	200	-	17	17,0	16,2		0,0489			560 x	200	-	17	19,5	18,7	0,0615				225	-	29	18,1	17,3	0,0595	N1				250	-	42	19,0	18,2	0,0701				280	-	57	20,0	19,2	0,0829				M1	300	-	67	21,1	20,3	0,0914			315	-	74	21,6	20,8	0,0978		355	-	94	23,2	22,4	0,1148	N2			400	-	117	24,7	23,9	0,1339				450	-	142	26,4	25,6	0,1551				M2	450 x	200	-	17	17,0	16,2	0,0489				560 x	225	-	29	20,7	19,9	0,0749				225	-	29	18,1	17,3	0,0595	N1				250	-	42	19,0	18,2	0,0701				280	-	57	20,0	19,2	0,0829				M1	300	-	67	21,1	20,3	0,0914			315	-	74	21,6	20,8	0,0978		355	-	94	23,2	22,4	0,1148	N2			400	-	117	24,7	23,9	0,1339				450	-	142	26,4	25,6		0,1551			M2	450 x	200	-	17	17,0	16,2	0,0489				560 x	250	-	42	21,7	20,9	0,0883	N2			M1	225	-	29	18,1	17,3	0,0595			N1		250	-	42	19,0	18,2			0,0701		280	-	57	20,0	19,2	0,0829				M1	300	-	67	21,1	20,3		0,0914		315	-	74	21,6	20,8	0,0978		355	-	94	23,2	22,4	0,1148	N2			400	-	117	24,7	23,9	0,1339				450	-	142	26,4		25,6	0,1551			M2	450 x	200	-	17	17,0	16,2		0,0489			560 x	300	-	67	24,0	23,2	0,1150				225	-	29	18,1	17,3	0,0595	N1				250	-	42	19,0	18,2	0,0701				280	-	57	20,0	19,2	0,0829				M1	300	-	67	21,1	20,3	0,0914			315	-	74	21,6	20,8	0,0978		355	-	94	23,2	22,4	0,1148	N2			400	-	117	24,7	23,9	0,1339				450	-	142	26,4	25,6	0,1551				M2	450 x	200	-	17	17,0	16,2	0,0489				560 x	315	-	74	24,6	23,8	0,1231				225	-	29	18,1	17,3	0,0595	N1				250	-	42	19,0	18,2	0,0701				280	-	57	20,0	19,2	0,0829				M1	300	-	67	21,1	20,3	0,0914			315	-	74	21,6	20,8	0,0978		355	-	94	23,2	22,4	0,1148	N2			400	-	117	24,7	23,9	0,1339				450	-	142	26,4	25,6		0,1551			M2																																																																																																																																																																																																																																																																																																																
	750	57	292	33,6	32,8	0,2494			800		82	317	35,2	34,4	0,2681	N3		M3		450 x	200	-	17	17,0	16,2	0,0489				500 x	750	57	292	38,9	38,1	0,3159	N3			M3	225	-	29	18,1	17,3	0,0595			N1		250	-	42	19,0	18,2			0,0701		280	-	57	20,0	19,2			0,0829		M1	300	-	67	21,1	20,3			0,0914		315	-	74	21,6	20,8		0,0978		355	-	94	23,2	22,4	0,1148	N2		400	-	117	24,7	23,9	0,1339			450	-	142	26,4	25,6	0,1551				M2	450 x	200	-	17	17,0		16,2	0,0489			560 x	800	82	317	43,2	42,4	0,3754	N3			M3	225	-	29	18,1	17,3	0,0595			N1		250	-	42	19,0	18,2			0,0701		280	-	57	20,0	19,2			0,0829		M1	300	-	67	21,1	20,3			0,0914		315	-	74	21,6	20,8		0,0978		355	-	94	23,2	22,4	0,1148	N2		400	-	117	24,7	23,9	0,1339			450	-	142	26,4	25,6	0,1551				M2	450 x	200	-	17	17,0	16,2		0,0489			560 x	200	-	17	19,5	18,7	0,0615				225	-	29	18,1	17,3	0,0595	N1				250	-	42	19,0	18,2	0,0701				280	-	57	20,0	19,2	0,0829				M1	300	-	67	21,1	20,3	0,0914				315	-	74	21,6	20,8	0,0978			355	-	94	23,2	22,4	0,1148	N2		400	-	117	24,7	23,9	0,1339			450	-	142	26,4	25,6	0,1551				M2	450 x	200	-	17	17,0	16,2	0,0489				560 x	225	-	29	20,7	19,9	0,0749				225	-	29	18,1	17,3	0,0595	N1				250	-	42	19,0	18,2	0,0701				280	-	57	20,0	19,2	0,0829				M1	300	-	67	21,1	20,3	0,0914				315	-	74	21,6	20,8	0,0978			355	-	94	23,2	22,4	0,1148	N2		400	-	117	24,7	23,9	0,1339			450	-	142	26,4	25,6	0,1551				M2	450 x	200	-	17	17,0	16,2	0,0489				560 x	250	-	42	21,7	20,9	0,0883	N2			M1	225	-	29	18,1	17,3	0,0595			N1		250	-	42	19,0	18,2			0,0701		280	-	57	20,0	19,2			0,0829		M1	300	-	67	21,1	20,3			0,0914		315	-	74	21,6	20,8		0,0978		355	-	94	23,2	22,4	0,1148	N2		400	-	117	24,7	23,9	0,1339			450	-	142	26,4	25,6	0,1551				M2	450 x	200	-	17	17,0	16,2		0,0489			560 x	300	-	67	24,0	23,2	0,1150				225	-	29	18,1	17,3	0,0595	N1				250	-	42	19,0	18,2	0,0701				280	-	57	20,0	19,2	0,0829				M1	300	-	67	21,1	20,3	0,0914				315	-	74	21,6	20,8	0,0978			355	-	94	23,2	22,4	0,1148	N2		400	-	117	24,7	23,9	0,1339			450	-	142	26,4	25,6	0,1551				M2	450 x	200	-	17	17,0	16,2	0,0489				560 x	315	-	74	24,6	23,8	0,1231				225	-	29	18,1	17,3	0,0595	N1				250	-	42	19,0	18,2	0,0701				280	-	57	20,0	19,2	0,0829				M1	300	-	67	21,1	20,3	0,0914				315	-	74	21,6	20,8	0,0978			355	-	94	23,2	22,4	0,1148	N2		400	-	117	24,7	23,9	0,1339			450	-	142	26,4	25,6	0,1551				M2																																																																																																																																																																																																																																																																																																																									
	800	82	317	35,2	34,4	0,2681	N3		M3		450 x	200	-	17	17,0	16,2	0,0489				500 x	750	57	292	38,9	38,1	0,3159	N3			M3	225	-	29	18,1	17,3	0,0595			N1		250	-	42	19,0	18,2			0,0701		280	-	57	20,0	19,2			0,0829		M1	300	-	67	21,1			20,3	0,0914		315	-	74	21,6	20,8			0,0978		355	-	94	23,2	22,4		0,1148	N2		400	-	117	24,7	23,9	0,1339		450	-	142	26,4	25,6	0,1551			M2	450 x	200	-	17	17,0	16,2		0,0489			560 x	800	82	317	43,2	42,4	0,3754	N3			M3	225	-	29	18,1	17,3	0,0595			N1		250	-	42	19,0	18,2			0,0701		280	-	57	20,0	19,2			0,0829		M1	300	-	67	21,1			20,3	0,0914		315	-	74	21,6	20,8			0,0978		355	-	94	23,2	22,4		0,1148	N2		400	-	117	24,7	23,9	0,1339		450	-	142	26,4	25,6	0,1551			M2	450 x	200	-	17	17,0	16,2		0,0489			560 x	200	-	17	19,5	18,7	0,0615				225	-	29	18,1	17,3	0,0595	N1				250	-	42	19,0	18,2	0,0701				280	-	57	20,0	19,2	0,0829				M1	300	-	67	21,1	20,3			0,0914		315	-	74	21,6	20,8	0,0978				355	-	94	23,2	22,4	0,1148		N2		400	-	117	24,7	23,9	0,1339		450	-	142	26,4	25,6	0,1551			M2	450 x	200	-	17	17,0	16,2	0,0489				560 x	225	-	29	20,7	19,9	0,0749				225	-	29	18,1	17,3	0,0595	N1				250	-	42	19,0	18,2	0,0701				280	-	57	20,0	19,2	0,0829				M1	300	-	67	21,1	20,3			0,0914		315	-	74	21,6	20,8	0,0978				355	-	94	23,2	22,4	0,1148		N2		400	-	117	24,7	23,9	0,1339		450	-	142	26,4	25,6	0,1551			M2	450 x	200	-	17	17,0	16,2	0,0489				560 x	250	-	42	21,7	20,9	0,0883	N2			M1	225	-	29	18,1	17,3	0,0595			N1		250	-	42	19,0	18,2			0,0701		280	-	57	20,0	19,2			0,0829		M1	300	-	67	21,1			20,3	0,0914		315	-	74	21,6	20,8			0,0978		355	-	94	23,2	22,4		0,1148	N2		400	-	117	24,7	23,9	0,1339		450	-	142	26,4	25,6	0,1551			M2	450 x	200	-	17	17,0	16,2		0,0489			560 x	300	-	67	24,0	23,2	0,1150				225	-	29	18,1	17,3	0,0595	N1				250	-	42	19,0	18,2	0,0701				280	-	57	20,0	19,2	0,0829				M1	300	-	67	21,1	20,3			0,0914		315	-	74	21,6	20,8	0,0978				355	-	94	23,2	22,4	0,1148		N2		400	-	117	24,7	23,9	0,1339		450	-	142	26,4	25,6	0,1551			M2	450 x	200	-	17	17,0	16,2	0,0489				560 x	315	-	74	24,6	23,8	0,1231				225	-	29	18,1	17,3	0,0595	N1				250	-	42	19,0	18,2	0,0701				280	-	57	20,0	19,2	0,0829				M1	300	-	67	21,1	20,3			0,0914		315	-	74	21,6	20,8	0,0978				355	-	94	23,2	22,4	0,1148		N2		400	-	117	24,7	23,9	0,1339		450	-	142	26,4	25,6	0,1551			M2																																																																																																																																																																																																																																																																																																																																		
	450 x	200	-	17	17,0	16,2	0,0489		500 x			750	57	292	38,9	38,1	0,3159	N3	M3																																																																																																																																																																																																																																																																																																																																																																																																																																																																																																																																																																																																																																																																																																																																																																																																																																																																																																																																																																																																
225		-	29	18,1	17,3	0,0595	N1			250		-	42	19,0	18,2	0,0701		280	-			57	20,0	19,2	0,0829		M1	300			-	67	21,1	20,3	0,0914		315			-	74	21,6	20,8	0,0978		355			-	94	23,2	22,4	0,1148	N2				400	-	117	24,7	23,9	0,1339				450	-	142	26,4	25,6	0,1551		M2			450 x	200	-	17	17,0	16,2	0,0489			560 x	800	82	317	43,2	42,4	0,3754	N3	M3	225	-	29	18,1	17,3	0,0595	N1		250		-	42	19,0	18,2	0,0701		280	-			57	20,0	19,2	0,0829		M1	300			-	67	21,1	20,3	0,0914		315			-	74	21,6	20,8	0,0978		355			-	94	23,2	22,4	0,1148	N2				400	-	117	24,7	23,9	0,1339				450	-	142	26,4	25,6	0,1551		M2			450 x	200	-	17	17,0	16,2	0,0489			560 x	200	-	17	19,5	18,7	0,0615		225	-	29	18,1	17,3	0,0595	N1		250	-		42	19,0	18,2	0,0701		280	-	57			20,0	19,2	0,0829		M1	300	-			67	21,1	20,3	0,0914		315	-			74	21,6	20,8	0,0978		355	-			94	23,2	22,4	0,1148	N2		400			-	117	24,7	23,9	0,1339		450			-	142	26,4	25,6	0,1551		M2	450 x			200	-	17	17,0	16,2	0,0489			560 x	225	-	29	20,7	19,9	0,0749		225	-	29	18,1	17,3	0,0595	N1		250	-		42	19,0	18,2	0,0701		280	-	57			20,0	19,2	0,0829		M1	300	-			67	21,1	20,3	0,0914		315	-			74	21,6	20,8	0,0978		355	-			94	23,2	22,4	0,1148	N2		400			-	117	24,7	23,9	0,1339		450			-	142	26,4	25,6	0,1551		M2	450 x			200	-	17	17,0	16,2	0,0489			560 x	250	-	42	21,7	20,9	0,0883	N2	M1	225	-	29	18,1	17,3	0,0595	N1		250		-	42	19,0	18,2	0,0701		280	-			57	20,0	19,2	0,0829		M1	300			-	67	21,1	20,3	0,0914		315			-	74	21,6	20,8	0,0978		355			-	94	23,2	22,4	0,1148	N2				400	-	117	24,7	23,9	0,1339				450	-	142	26,4	25,6	0,1551		M2			450 x	200	-	17	17,0	16,2	0,0489			560 x	300	-	67	24,0	23,2	0,1150		225	-	29	18,1	17,3	0,0595	N1		250	-		42	19,0	18,2	0,0701		280	-	57			20,0	19,2	0,0829		M1	300	-			67	21,1	20,3	0,0914		315	-			74	21,6	20,8	0,0978		355	-			94	23,2	22,4	0,1148	N2		400			-	117	24,7	23,9	0,1339		450			-	142	26,4	25,6	0,1551		M2	450 x			200	-	17	17,0	16,2	0,0489			560 x	315	-	74	24,6	23,8	0,1231		225	-	29	18,1	17,3	0,0595	N1		250	-		42	19,0	18,2	0,0701		280	-	57			20,0	19,2	0,0829		M1	300	-			67	21,1	20,3	0,0914		315	-			74	21,6	20,8	0,0978		355	-			94	23,2	22,4	0,1148	N2		400			-	117	24,7	23,9	0,1339		450			-	142	26,4	25,6	0,1551		M2																																																																																																																																																																																																																																																																																																																																																															
250		-	42	19,0	18,2	0,0701		280		-		57	20,0	19,2	0,0829		M1	300	-			67	21,1	20,3	0,0914		315	-			74	21,6	20,8	0,0978		355	-			94	23,2	22,4	0,1148	N2		400			-	117	24,7	23,9	0,1339		450			-	142	26,4	25,6	0,1551		M2			450 x	200	-	17	17,0	16,2	0,0489		560 x			800	82	317	43,2	42,4	0,3754	N3	M3		225	-	29	18,1	17,3	0,0595	N1		250	-	42	19,0	18,2	0,0701		280	-		57	20,0	19,2	0,0829		M1	300	-			67	21,1	20,3	0,0914		315	-			74	21,6	20,8	0,0978		355	-			94	23,2	22,4	0,1148	N2		400			-	117	24,7	23,9	0,1339		450			-	142	26,4	25,6	0,1551		M2			450 x	200	-	17	17,0	16,2	0,0489		560 x			200	-	17	19,5	18,7	0,0615		225		-	29	18,1	17,3	0,0595	N1		250	-	42	19,0	18,2	0,0701		280	-	57		20,0	19,2	0,0829		M1	300	-	67			21,1	20,3	0,0914		315	-	74			21,6	20,8	0,0978		355	-	94			23,2	22,4	0,1148	N2		400	-			117	24,7	23,9	0,1339		450	-			142	26,4	25,6	0,1551		M2	450 x			200	-	17	17,0	16,2	0,0489			560 x		225	-	29	20,7	19,9	0,0749		225		-	29	18,1	17,3	0,0595	N1		250	-	42	19,0	18,2	0,0701		280	-	57		20,0	19,2	0,0829		M1	300	-	67			21,1	20,3	0,0914		315	-	74			21,6	20,8	0,0978		355	-	94			23,2	22,4	0,1148	N2		400	-			117	24,7	23,9	0,1339		450	-			142	26,4	25,6	0,1551		M2	450 x			200	-	17	17,0	16,2	0,0489			560 x		250	-	42	21,7	20,9	0,0883	N2	M1		225	-	29	18,1	17,3	0,0595	N1		250	-	42	19,0	18,2	0,0701		280	-		57	20,0	19,2	0,0829		M1	300	-			67	21,1	20,3	0,0914		315	-			74	21,6	20,8	0,0978		355	-			94	23,2	22,4	0,1148	N2		400			-	117	24,7	23,9	0,1339		450			-	142	26,4	25,6	0,1551		M2			450 x	200	-	17	17,0	16,2	0,0489		560 x			300	-	67	24,0	23,2	0,1150		225		-	29	18,1	17,3	0,0595	N1		250	-	42	19,0	18,2	0,0701		280	-	57		20,0	19,2	0,0829		M1	300	-	67			21,1	20,3	0,0914		315	-	74			21,6	20,8	0,0978		355	-	94			23,2	22,4	0,1148	N2		400	-			117	24,7	23,9	0,1339		450	-			142	26,4	25,6	0,1551		M2	450 x			200	-	17	17,0	16,2	0,0489			560 x		315	-	74	24,6	23,8	0,1231		225		-	29	18,1	17,3	0,0595	N1		250	-	42	19,0	18,2	0,0701		280	-	57		20,0	19,2	0,0829		M1	300	-	67			21,1	20,3	0,0914		315	-	74			21,6	20,8	0,0978		355	-	94			23,2	22,4	0,1148	N2		400	-			117	24,7	23,9	0,1339		450	-			142	26,4	25,6	0,1551		M2																																																																																																																																																																																																																																																																																																																																																																									
280		-	57	20,0	19,2	0,0829		M1		300		-	67	21,1	20,3	0,0914		315	-			74	21,6	20,8	0,0978		355	-			94	23,2	22,4	0,1148	N2		400			-	117	24,7	23,9	0,1339		450			-	142	26,4	25,6	0,1551		M2			450 x	200	-	17	17,0	16,2	0,0489				560 x	800	82	317	43,2	42,4	0,3754		N3		M3	225	-	29	18,1	17,3	0,0595	N1			250	-	42	19,0	18,2	0,0701		280	-	57	20,0	19,2	0,0829		M1	300		-	67	21,1	20,3	0,0914		315	-			74	21,6	20,8	0,0978		355	-			94	23,2	22,4	0,1148	N2		400			-	117	24,7	23,9	0,1339		450			-	142	26,4	25,6	0,1551		M2			450 x	200	-	17	17,0	16,2	0,0489				560 x	200	-	17	19,5	18,7	0,0615				225	-	29	18,1	17,3	0,0595	N1			250	-	42	19,0	18,2	0,0701		280	-	57	20,0	19,2	0,0829		M1	300	-		67	21,1	20,3	0,0914		315	-	74			21,6	20,8	0,0978		355	-	94			23,2	22,4	0,1148	N2		400	-			117	24,7	23,9	0,1339		450	-			142	26,4	25,6	0,1551		M2	450 x			200	-	17	17,0	16,2	0,0489				560 x	225	-	29	20,7	19,9	0,0749				225	-	29	18,1	17,3	0,0595	N1			250	-	42	19,0	18,2	0,0701		280	-	57	20,0	19,2	0,0829		M1	300	-		67	21,1	20,3	0,0914		315	-	74			21,6	20,8	0,0978		355	-	94			23,2	22,4	0,1148	N2		400	-			117	24,7	23,9	0,1339		450	-			142	26,4	25,6	0,1551		M2	450 x			200	-	17	17,0	16,2	0,0489				560 x	250	-	42	21,7	20,9	0,0883			N2	M1	225	-	29	18,1	17,3	0,0595	N1			250	-	42	19,0	18,2	0,0701		280	-	57	20,0	19,2	0,0829		M1	300		-	67	21,1	20,3	0,0914		315	-			74	21,6	20,8	0,0978		355	-			94	23,2	22,4	0,1148	N2		400			-	117	24,7	23,9	0,1339		450			-	142	26,4	25,6	0,1551		M2			450 x	200	-	17	17,0	16,2	0,0489				560 x	300	-	67	24,0	23,2	0,1150				225	-	29	18,1	17,3	0,0595	N1			250	-	42	19,0	18,2	0,0701		280	-	57	20,0	19,2	0,0829		M1	300	-		67	21,1	20,3	0,0914		315	-	74			21,6	20,8	0,0978		355	-	94			23,2	22,4	0,1148	N2		400	-			117	24,7	23,9	0,1339		450	-			142	26,4	25,6	0,1551		M2	450 x			200	-	17	17,0	16,2	0,0489				560 x	315	-	74	24,6	23,8	0,1231				225	-	29	18,1	17,3	0,0595	N1			250	-	42	19,0	18,2	0,0701		280	-	57	20,0	19,2	0,0829		M1	300	-		67	21,1	20,3	0,0914		315	-	74			21,6	20,8	0,0978		355	-	94			23,2	22,4	0,1148	N2		400	-			117	24,7	23,9	0,1339		450	-			142	26,4	25,6	0,1551		M2																																																																																																																																																																																																																																																																																																																																																																																		
300		-	67	21,1	20,3	0,0914		315		-		74	21,6	20,8	0,0978		355	-	94			23,2	22,4	0,1148	N2		400	-			117	24,7	23,9	0,1339		450	-			142	26,4	25,6	0,1551		M2	450 x			200	-	17	17,0	16,2	0,0489		560 x			800	82	317	43,2	42,4	0,3754	N3	M3			225	-	29	18,1	17,3	0,0595		N1			250	-	42	19,0	18,2	0,0701			280	-	57	20,0	19,2	0,0829		M1	300	-	67	21,1	20,3	0,0914		315	-		74	21,6	20,8	0,0978		355	-	94			23,2	22,4	0,1148	N2		400	-			117	24,7	23,9	0,1339		450	-			142	26,4	25,6	0,1551		M2	450 x			200	-	17	17,0	16,2	0,0489		560 x			200	-	17	19,5	18,7	0,0615		225			-	29	18,1	17,3	0,0595	N1				250	-	42	19,0	18,2	0,0701		280		-	57	20,0	19,2	0,0829		M1	300	-	67	21,1	20,3	0,0914		315	-	74		21,6	20,8	0,0978		355	-	94	23,2			22,4	0,1148	N2		400	-	117			24,7	23,9	0,1339		450	-	142			26,4	25,6	0,1551		M2	450 x	200			-	17	17,0	16,2	0,0489			560 x		225	-	29	20,7	19,9	0,0749			225		-	29	18,1	17,3	0,0595	N1				250	-	42	19,0	18,2	0,0701		280		-	57	20,0	19,2	0,0829		M1	300	-	67	21,1	20,3	0,0914		315	-	74		21,6	20,8	0,0978		355	-	94	23,2			22,4	0,1148	N2		400	-	117			24,7	23,9	0,1339		450	-	142			26,4	25,6	0,1551		M2	450 x	200			-	17	17,0	16,2	0,0489			560 x		250	-	42	21,7	20,9	0,0883		N2	M1		225	-	29	18,1	17,3	0,0595			N1		250	-	42	19,0	18,2	0,0701			280	-	57	20,0	19,2	0,0829		M1	300	-	67	21,1	20,3	0,0914		315	-		74	21,6	20,8	0,0978		355	-	94			23,2	22,4	0,1148	N2		400	-			117	24,7	23,9	0,1339		450	-			142	26,4	25,6	0,1551		M2	450 x			200	-	17	17,0	16,2	0,0489		560 x			300	-	67	24,0	23,2	0,1150		225			-	29	18,1	17,3	0,0595	N1				250	-	42	19,0	18,2	0,0701		280		-	57	20,0	19,2	0,0829		M1	300	-	67	21,1	20,3	0,0914		315	-	74		21,6	20,8	0,0978		355	-	94	23,2			22,4	0,1148	N2		400	-	117			24,7	23,9	0,1339		450	-	142			26,4	25,6	0,1551		M2	450 x	200			-	17	17,0	16,2	0,0489			560 x		315	-	74	24,6	23,8	0,1231			225		-	29	18,1	17,3	0,0595	N1				250	-	42	19,0	18,2	0,0701		280		-	57	20,0	19,2	0,0829		M1	300	-	67	21,1	20,3	0,0914		315	-	74		21,6	20,8	0,0978		355	-	94	23,2			22,4	0,1148	N2		400	-	117			24,7	23,9	0,1339		450	-	142			26,4	25,6	0,1551		M2																																																																																																																																																																																																																																																																																																																																																																																												
315		-	74	21,6	20,8	0,0978		355		-		94	23,2	22,4	0,1148	N2		400	-			117	24,7	23,9	0,1339		450	-			142	26,4	25,6	0,1551		M2	450 x			200	-	17	17,0	16,2	0,0489				560 x	800	82	317	43,2	42,4	0,3754		N3		M3	225	-	29	18,1	17,3	0,0595	N1				250	-	42	19,0	18,2		0,0701			280	-	57	20,0	19,2	0,0829			M1	300	-	67	21,1	20,3	0,0914		315	-	74	21,6	20,8	0,0978		355	-		94	23,2	22,4	0,1148	N2		400	-			117	24,7	23,9	0,1339		450	-			142	26,4	25,6	0,1551		M2	450 x			200	-	17	17,0	16,2	0,0489				560 x	200	-	17	19,5	18,7	0,0615				225	-	29	18,1	17,3	0,0595	N1				250	-	42	19,0	18,2	0,0701				280	-	57	20,0	19,2	0,0829		M1		300	-	67	21,1	20,3	0,0914		315	-	74	21,6	20,8	0,0978		355	-	94		23,2	22,4	0,1148	N2		400	-	117			24,7	23,9	0,1339		450	-	142			26,4	25,6	0,1551		M2	450 x	200			-	17	17,0	16,2	0,0489			560 x		225	-	29	20,7	19,9	0,0749				225	-	29	18,1	17,3	0,0595		N1			250	-	42	19,0	18,2	0,0701				280	-	57	20,0	19,2	0,0829		M1		300	-	67	21,1	20,3	0,0914		315	-	74	21,6	20,8	0,0978		355	-	94		23,2	22,4	0,1148	N2		400	-	117			24,7	23,9	0,1339		450	-	142			26,4	25,6	0,1551		M2	450 x	200			-	17	17,0	16,2	0,0489			560 x		250	-	42	21,7	20,9	0,0883			N2	M1	225	-	29	18,1	17,3		0,0595	N1			250	-	42	19,0	18,2			0,0701		280	-	57	20,0	19,2	0,0829			M1	300	-	67	21,1	20,3	0,0914		315	-	74	21,6	20,8	0,0978		355	-		94	23,2	22,4	0,1148	N2		400	-			117	24,7	23,9	0,1339		450	-			142	26,4	25,6	0,1551		M2	450 x			200	-	17	17,0	16,2	0,0489				560 x	300	-	67	24,0	23,2	0,1150				225	-	29	18,1	17,3	0,0595	N1				250	-	42	19,0	18,2	0,0701				280	-	57	20,0	19,2	0,0829		M1		300	-	67	21,1	20,3	0,0914		315	-	74	21,6	20,8	0,0978		355	-	94		23,2	22,4	0,1148	N2		400	-	117			24,7	23,9	0,1339		450	-	142			26,4	25,6	0,1551		M2	450 x	200			-	17	17,0	16,2	0,0489			560 x		315	-	74	24,6	23,8	0,1231				225	-	29	18,1	17,3	0,0595		N1			250	-	42	19,0	18,2	0,0701				280	-	57	20,0	19,2	0,0829		M1		300	-	67	21,1	20,3	0,0914		315	-	74	21,6	20,8	0,0978		355	-	94		23,2	22,4	0,1148	N2		400	-	117			24,7	23,9	0,1339		450	-	142			26,4	25,6	0,1551		M2																																																																																																																																																																																																																																																																																																																																																																																																					
355		-	94	23,2	22,4	0,1148	N2			400		-	117	24,7	23,9	0,1339		450	-			142	26,4	25,6	0,1551		M2	450 x			200	-	17	17,0	16,2	0,0489				560 x	800	82	317	43,2	42,4		0,3754	N3		M3	225	-	29	18,1	17,3		0,0595		N1		250	-	42	19,0	18,2	0,0701				280	-	57	20,0	19,2		0,0829			M1	300	-	67	21,1	20,3	0,0914			315	-	74	21,6	20,8	0,0978		355	-	94	23,2	22,4	0,1148	N2		400		-	117	24,7	23,9	0,1339		450	-			142	26,4	25,6	0,1551		M2	450 x			200	-	17	17,0	16,2	0,0489				560 x	200	-	17	19,5	18,7		0,0615			225	-	29	18,1	17,3	0,0595		N1			250	-	42	19,0	18,2	0,0701				280	-	57	20,0	19,2	0,0829				M1	300	-	67	21,1	20,3	0,0914			315	-	74	21,6	20,8	0,0978		355	-	94	23,2	22,4	0,1148	N2		400	-		117	24,7	23,9	0,1339		450	-	142			26,4	25,6	0,1551		M2	450 x	200			-	17	17,0	16,2	0,0489			560 x		225	-	29	20,7	19,9		0,0749			225	-	29	18,1	17,3	0,0595			N1		250	-	42	19,0	18,2		0,0701			280	-	57	20,0	19,2	0,0829				M1	300	-	67	21,1	20,3	0,0914			315	-	74	21,6	20,8	0,0978		355	-	94	23,2	22,4	0,1148	N2		400	-		117	24,7	23,9	0,1339		450	-	142			26,4	25,6	0,1551		M2	450 x	200			-	17	17,0	16,2	0,0489			560 x		250	-	42	21,7	20,9		0,0883		N2	M1	225	-	29	18,1	17,3			0,0595	N1		250	-	42	19,0		18,2	0,0701			280	-	57	20,0	19,2			0,0829		M1	300	-	67	21,1	20,3	0,0914			315	-	74	21,6	20,8	0,0978		355	-	94	23,2	22,4	0,1148	N2		400		-	117	24,7	23,9	0,1339		450	-			142	26,4	25,6	0,1551		M2	450 x			200	-	17	17,0	16,2	0,0489				560 x	300	-	67	24,0	23,2		0,1150			225	-	29	18,1	17,3	0,0595		N1			250	-	42	19,0	18,2	0,0701				280	-	57	20,0	19,2	0,0829				M1	300	-	67	21,1	20,3	0,0914			315	-	74	21,6	20,8	0,0978		355	-	94	23,2	22,4	0,1148	N2		400	-		117	24,7	23,9	0,1339		450	-	142			26,4	25,6	0,1551		M2	450 x	200			-	17	17,0	16,2	0,0489			560 x		315	-	74	24,6	23,8		0,1231			225	-	29	18,1	17,3	0,0595			N1		250	-	42	19,0	18,2		0,0701			280	-	57	20,0	19,2	0,0829				M1	300	-	67	21,1	20,3	0,0914			315	-	74	21,6	20,8	0,0978		355	-	94	23,2	22,4	0,1148	N2		400	-		117	24,7	23,9	0,1339		450	-	142			26,4	25,6	0,1551		M2																																																																																																																																																																																																																																																																																																																																																																																																														
400		-	117	24,7	23,9	0,1339		450		-		142	26,4	25,6	0,1551		M2	450 x	200			-	17	17,0	16,2	0,0489			560 x		800	82	317	43,2	42,4	0,3754		N3	M3		225	-	29	18,1	17,3		0,0595	N1			250	-	42	19,0	18,2		0,0701			280	-	57	20,0	19,2	0,0829				M1	300	-	67	21,1	20,3		0,0914			315	-	74	21,6	20,8	0,0978			355	-	94	23,2	22,4	0,1148	N2		400	-	117	24,7	23,9	0,1339		450	-		142	26,4	25,6	0,1551		M2	450 x	200			-	17	17,0	16,2	0,0489			560 x		200	-	17	19,5	18,7	0,0615			225		-	29	18,1	17,3	0,0595		N1			250	-	42	19,0	18,2	0,0701				280	-	57	20,0	19,2	0,0829		M1			300	-	67	21,1	20,3	0,0914				315	-	74	21,6	20,8	0,0978		355		-	94	23,2	22,4	0,1148	N2		400	-	117	24,7	23,9	0,1339		450	-	142		26,4	25,6	0,1551		M2	450 x	200	-			17	17,0	16,2	0,0489			560 x	225		-	29	20,7	19,9	0,0749				225	-	29	18,1	17,3	0,0595		N1			250	-	42	19,0	18,2	0,0701				280	-	57	20,0	19,2	0,0829			M1		300	-	67	21,1	20,3	0,0914				315	-	74	21,6	20,8	0,0978		355		-	94	23,2	22,4	0,1148	N2		400	-	117	24,7	23,9	0,1339		450	-	142		26,4	25,6	0,1551		M2	450 x	200	-			17	17,0	16,2	0,0489			560 x	250		-	42	21,7	20,9	0,0883		N2		M1	225	-	29	18,1	17,3		0,0595		N1		250	-	42	19,0	18,2			0,0701		280	-	57	20,0	19,2		0,0829			M1	300	-	67	21,1	20,3			0,0914		315	-	74	21,6	20,8	0,0978			355	-	94	23,2	22,4	0,1148	N2		400	-	117	24,7	23,9	0,1339		450	-		142	26,4	25,6	0,1551		M2	450 x	200			-	17	17,0	16,2	0,0489			560 x		300	-	67	24,0	23,2	0,1150			225		-	29	18,1	17,3	0,0595		N1			250	-	42	19,0	18,2	0,0701				280	-	57	20,0	19,2	0,0829		M1			300	-	67	21,1	20,3	0,0914				315	-	74	21,6	20,8	0,0978		355		-	94	23,2	22,4	0,1148	N2		400	-	117	24,7	23,9	0,1339		450	-	142		26,4	25,6	0,1551		M2	450 x	200	-			17	17,0	16,2	0,0489			560 x	315		-	74	24,6	23,8	0,1231				225	-	29	18,1	17,3	0,0595		N1			250	-	42	19,0	18,2	0,0701				280	-	57	20,0	19,2	0,0829			M1		300	-	67	21,1	20,3	0,0914				315	-	74	21,6	20,8	0,0978		355		-	94	23,2	22,4	0,1148	N2		400	-	117	24,7	23,9	0,1339		450	-	142		26,4	25,6	0,1551		M2																																																																																																																																																																																																																																																																																																																																																																																																																								
450		-	142	26,4	25,6	0,1551		M2		450 x		200	-	17	17,0	16,2	0,0489			560 x		800	82	317	43,2	42,4	0,3754			N3	M3	225	-	29	18,1	17,3		0,0595	N1			250	-	42	19,0		18,2	0,0701			280	-	57	20,0	19,2		0,0829			M1	300	-	67	21,1	20,3	0,0914				315	-	74	21,6	20,8		0,0978			355	-	94	23,2	22,4	0,1148	N2			400	-	117	24,7	23,9	0,1339		450	-	142	26,4	25,6	0,1551		M2	450 x		200	-	17	17,0	16,2	0,0489			560 x		200	-	17	19,5	18,7	0,0615				225	-	29	18,1	17,3	0,0595		N1			250	-	42	19,0	18,2		0,0701			280	-	57	20,0	19,2	0,0829				M1	300	-	67	21,1	20,3	0,0914				315	-	74	21,6	20,8	0,0978				355	-	94	23,2	22,4	0,1148	N2			400	-	117	24,7	23,9	0,1339		450	-	142	26,4	25,6	0,1551		M2	450 x	200		-	17	17,0	16,2	0,0489			560 x	225		-	29	20,7	19,9	0,0749				225	-	29	18,1	17,3	0,0595		N1			250	-	42	19,0	18,2		0,0701			280	-	57	20,0	19,2	0,0829				M1	300	-	67	21,1	20,3		0,0914			315	-	74	21,6	20,8	0,0978				355	-	94	23,2	22,4	0,1148	N2			400	-	117	24,7	23,9	0,1339		450	-	142	26,4	25,6	0,1551		M2	450 x	200		-	17	17,0	16,2	0,0489			560 x	250		-	42	21,7	20,9	0,0883			N2	M1	225	-	29	18,1	17,3		0,0595		N1		250	-	42	19,0		18,2		0,0701		280	-	57	20,0	19,2			0,0829		M1	300	-	67	21,1		20,3	0,0914			315	-	74	21,6	20,8			0,0978		355	-	94	23,2	22,4	0,1148	N2			400	-	117	24,7	23,9	0,1339		450	-	142	26,4	25,6	0,1551		M2	450 x		200	-	17	17,0	16,2	0,0489			560 x		300	-	67	24,0	23,2	0,1150				225	-	29	18,1	17,3	0,0595		N1			250	-	42	19,0	18,2		0,0701			280	-	57	20,0	19,2	0,0829				M1	300	-	67	21,1	20,3	0,0914				315	-	74	21,6	20,8	0,0978				355	-	94	23,2	22,4	0,1148	N2			400	-	117	24,7	23,9	0,1339		450	-	142	26,4	25,6	0,1551		M2	450 x	200		-	17	17,0	16,2	0,0489			560 x	315		-	74	24,6	23,8	0,1231				225	-	29	18,1	17,3	0,0595		N1			250	-	42	19,0	18,2		0,0701			280	-	57	20,0	19,2	0,0829				M1	300	-	67	21,1	20,3		0,0914			315	-	74	21,6	20,8	0,0978				355	-	94	23,2	22,4	0,1148	N2			400	-	117	24,7	23,9	0,1339		450	-	142	26,4	25,6	0,1551		M2																																																																																																																																																																																																																																																																																																																																																																																																																																
450 x		200	-	17	17,0	16,2	0,0489				560 x	800	82	317	43,2	42,4	0,3754		N3		M3																																																																																																																																																																																																																																																																																																																																																																																																																																																																																																																																																																																																																																																																																																																																																																																																																																																																																																																																																																																														
	225	-	29	18,1	17,3	0,0595	N1		250			-	42	19,0	18,2	0,0701			280		-	57	20,0	19,2	0,0829		M1			300	-	67	21,1	20,3	0,0914			315	-		74	21,6	20,8	0,0978			355	-		94	23,2	22,4	0,1148	N2			400		-	117	24,7	23,9	0,1339		450	-			142	26,4	25,6	0,1551		M2		450 x		200	-	17	17,0	16,2	0,0489		560 x		200	-	17	19,5	18,7	0,0615		225	-	29	18,1	17,3	0,0595	N1		250		-	42	19,0	18,2	0,0701		280		-		57	20,0	19,2	0,0829		M1	300			-	67	21,1	20,3	0,0914		315		-	74		21,6	20,8	0,0978		355		-	94		23,2	22,4	0,1148	N2		400		-		117	24,7	23,9	0,1339		450	-	142			26,4	25,6	0,1551		M2	450 x		200		-	17	17,0	16,2	0,0489		560 x	225		-	29	20,7	19,9	0,0749		225	-	29	18,1	17,3	0,0595	N1		250		-	42	19,0	18,2	0,0701		280		-		57	20,0	19,2	0,0829		M1	300			-	67	21,1	20,3	0,0914		315		-		74	21,6	20,8	0,0978		355		-		94	23,2	22,4	0,1148	N2		400			-	117	24,7	23,9	0,1339		450		-	142		26,4	25,6	0,1551		M2	450 x			200	-	17	17,0	16,2	0,0489		560 x	250		-	42	21,7	20,9	0,0883	N2	M1	225	-	29	18,1	17,3	0,0595	N1			250	-	42	19,0	18,2	0,0701			280		-	57	20,0	19,2	0,0829		M1			300	-	67	21,1	20,3	0,0914			315		-	74	21,6	20,8	0,0978			355		-	94	23,2	22,4	0,1148	N2				400	-	117	24,7	23,9	0,1339			450	-		142	26,4	25,6	0,1551		M2			450 x	200	-	17	17,0	16,2	0,0489		560 x		300	-	67	24,0	23,2	0,1150		225	-	29	18,1	17,3	0,0595	N1		250		-	42	19,0	18,2	0,0701		280		-		57	20,0	19,2	0,0829		M1	300			-	67	21,1	20,3	0,0914		315		-	74		21,6	20,8	0,0978		355		-	94		23,2	22,4	0,1148	N2		400		-		117	24,7	23,9	0,1339		450	-	142			26,4	25,6	0,1551		M2	450 x		200		-	17	17,0	16,2	0,0489		560 x	315		-	74	24,6	23,8	0,1231		225	-	29	18,1	17,3	0,0595	N1		250		-	42	19,0	18,2	0,0701		280		-		57	20,0	19,2	0,0829		M1	300			-	67	21,1	20,3	0,0914		315		-		74	21,6	20,8	0,0978		355		-		94	23,2	22,4	0,1148	N2		400			-	117	24,7	23,9	0,1339		450		-	142		26,4	25,6	0,1551		M2																																																																																																																																																																																																																																																																																																																																																																																																																																																												
	250	-	42	19,0	18,2	0,0701		280	-			57	20,0	19,2	0,0829		M1		300		-	67	21,1	20,3	0,0914		315			-	74	21,6	20,8	0,0978		355		-	94		23,2	22,4	0,1148	N2			400	-		117	24,7	23,9	0,1339		450		-		142	26,4	25,6	0,1551		M2	450 x	200			-	17	17,0	16,2	0,0489				560 x	200	-	17	19,5	18,7	0,0615			225	-	29	18,1	17,3	0,0595	N1		250	-	42	19,0	18,2	0,0701		280	-		57	20,0	19,2	0,0829		M1	300		-		67	21,1	20,3	0,0914		315	-			74	21,6	20,8	0,0978		355	-		94	23,2		22,4	0,1148	N2		400		-	117		24,7	23,9	0,1339		450	-		142		26,4	25,6	0,1551		M2	450 x	200	-			17	17,0	16,2	0,0489				560 x	225	-	29	20,7	19,9	0,0749			225	-	29	18,1	17,3	0,0595	N1		250	-	42	19,0	18,2	0,0701		280	-		57	20,0	19,2	0,0829		M1	300		-		67	21,1	20,3	0,0914		315	-			74	21,6	20,8	0,0978		355	-		94		23,2	22,4	0,1148	N2		400		-		117	24,7	23,9	0,1339		450	-			142	26,4	25,6	0,1551		M2	450 x		200	-		17	17,0	16,2	0,0489			560 x		250	-	42	21,7	20,9	0,0883	N2		M1	225	-	29	18,1	17,3	0,0595	N1		250	-	42	19,0	18,2	0,0701		280		-	57	20,0	19,2	0,0829		M1		300		-	67	21,1	20,3	0,0914		315			-	74	21,6	20,8	0,0978		355		-		94	23,2	22,4	0,1148	N2			400		-	117	24,7	23,9	0,1339		450			-	142	26,4	25,6	0,1551		M2		450 x	200		-	17	17,0	16,2	0,0489		560 x			300	-	67	24,0	23,2	0,1150			225	-	29	18,1	17,3	0,0595	N1		250	-	42	19,0	18,2	0,0701		280	-		57	20,0	19,2	0,0829		M1	300		-		67	21,1	20,3	0,0914		315	-			74	21,6	20,8	0,0978		355	-		94	23,2		22,4	0,1148	N2		400		-	117		24,7	23,9	0,1339		450	-		142		26,4	25,6	0,1551		M2	450 x	200	-			17	17,0	16,2	0,0489				560 x	315	-	74	24,6	23,8	0,1231			225	-	29	18,1	17,3	0,0595	N1		250	-	42	19,0	18,2	0,0701		280	-		57	20,0	19,2	0,0829		M1	300		-		67	21,1	20,3	0,0914		315	-			74	21,6	20,8	0,0978		355	-		94		23,2	22,4	0,1148	N2		400		-		117	24,7	23,9	0,1339		450	-			142	26,4	25,6	0,1551		M2																																																																																																																																																																																																																																																																																																																																																																																																																																																																						
	280	-	57	20,0	19,2	0,0829		M1	300			-	67	21,1	20,3	0,0914			315		-	74	21,6	20,8	0,0978		355			-	94	23,2	22,4	0,1148	N2			400	-		117	24,7	23,9	0,1339			450	-		142	26,4	25,6	0,1551		M2		450 x		200	-	17	17,0	16,2	0,0489			560 x		200	-	17	19,5	18,7	0,0615				225	-	29	18,1	17,3	0,0595	N1			250	-	42	19,0	18,2	0,0701		280	-	57	20,0	19,2	0,0829		M1	300		-	67	21,1	20,3	0,0914		315		-		74	21,6	20,8	0,0978		355	-			94	23,2	22,4	0,1148	N2		400		-	117		24,7	23,9	0,1339		450		-	142		26,4	25,6	0,1551		M2	450 x		200		-	17	17,0	16,2	0,0489			560 x	225		-	29	20,7	19,9	0,0749				225	-	29	18,1	17,3	0,0595	N1			250	-	42	19,0	18,2	0,0701		280	-	57	20,0	19,2	0,0829		M1	300		-	67	21,1	20,3	0,0914		315		-		74	21,6	20,8	0,0978		355	-			94	23,2	22,4	0,1148	N2		400		-		117	24,7	23,9	0,1339		450		-		142	26,4	25,6	0,1551		M2	450 x			200	-	17	17,0	16,2	0,0489			560 x	250		-	42	21,7	20,9	0,0883			N2	M1	225	-	29	18,1	17,3	0,0595		N1		250	-	42	19,0	18,2	0,0701		280	-	57	20,0	19,2	0,0829		M1		300	-	67	21,1	20,3	0,0914			315		-	74	21,6	20,8	0,0978		355			-	94	23,2	22,4	0,1148	N2			400		-	117	24,7	23,9	0,1339			450		-	142	26,4	25,6	0,1551		M2			450 x	200	-	17	17,0	16,2	0,0489			560 x		300	-	67	24,0	23,2	0,1150				225	-	29	18,1	17,3	0,0595	N1			250	-	42	19,0	18,2	0,0701		280	-	57	20,0	19,2	0,0829		M1	300		-	67	21,1	20,3	0,0914		315		-		74	21,6	20,8	0,0978		355	-			94	23,2	22,4	0,1148	N2		400		-	117		24,7	23,9	0,1339		450		-	142		26,4	25,6	0,1551		M2	450 x		200		-	17	17,0	16,2	0,0489			560 x	315		-	74	24,6	23,8	0,1231				225	-	29	18,1	17,3	0,0595	N1			250	-	42	19,0	18,2	0,0701		280	-	57	20,0	19,2	0,0829		M1	300		-	67	21,1	20,3	0,0914		315		-		74	21,6	20,8	0,0978		355	-			94	23,2	22,4	0,1148	N2		400		-		117	24,7	23,9	0,1339		450		-		142	26,4	25,6	0,1551		M2																																																																																																																																																																																																																																																																																																																																																																																																																																																																															
	300	-	67	21,1	20,3	0,0914		315	-			74	21,6	20,8	0,0978		355		-		94	23,2	22,4	0,1148	N2		400			-	117	24,7	23,9	0,1339		450		-	142		26,4	25,6	0,1551		M2		450 x	200		-	17	17,0	16,2	0,0489				560 x	200	-	17	19,5	18,7	0,0615				225	-	29	18,1	17,3	0,0595	N1				250	-	42	19,0	18,2	0,0701			280	-	57	20,0	19,2	0,0829		M1	300	-	67	21,1	20,3	0,0914		315	-		74	21,6	20,8	0,0978		355	-		94		23,2	22,4	0,1148	N2		400	-			117	24,7	23,9	0,1339		450	-		142	26,4		25,6	0,1551		M2	450 x		200	-		17	17,0	16,2	0,0489				560 x	225	-	29	20,7	19,9	0,0749				225	-	29	18,1	17,3	0,0595	N1				250	-	42	19,0	18,2	0,0701			280	-	57	20,0	19,2	0,0829		M1	300	-	67	21,1	20,3	0,0914		315	-		74	21,6	20,8	0,0978		355	-		94		23,2	22,4	0,1148	N2		400	-			117	24,7	23,9	0,1339		450	-		142		26,4	25,6	0,1551		M2	450 x		200		-	17	17,0	16,2	0,0489			560 x		250	-	42	21,7	20,9	0,0883		N2		M1	225	-	29	18,1	17,3	0,0595			N1		250	-	42	19,0	18,2	0,0701			280	-	57	20,0	19,2	0,0829		M1	300	-	67	21,1	20,3	0,0914		315		-	74	21,6	20,8	0,0978		355		-		94	23,2	22,4	0,1148	N2		400			-	117	24,7	23,9	0,1339		450		-		142	26,4	25,6	0,1551		M2		450 x		200	-	17	17,0	16,2	0,0489		560 x			300	-	67	24,0	23,2	0,1150				225	-	29	18,1	17,3	0,0595	N1				250	-	42	19,0	18,2	0,0701			280	-	57	20,0	19,2	0,0829		M1	300	-	67	21,1	20,3	0,0914		315	-		74	21,6	20,8	0,0978		355	-		94		23,2	22,4	0,1148	N2		400	-			117	24,7	23,9	0,1339		450	-		142	26,4		25,6	0,1551		M2	450 x		200	-		17	17,0	16,2	0,0489				560 x	315	-	74	24,6	23,8	0,1231				225	-	29	18,1	17,3	0,0595	N1				250	-	42	19,0	18,2	0,0701			280	-	57	20,0	19,2	0,0829		M1	300	-	67	21,1	20,3	0,0914		315	-		74	21,6	20,8	0,0978		355	-		94		23,2	22,4	0,1148	N2		400	-			117	24,7	23,9	0,1339		450	-		142		26,4	25,6	0,1551		M2																																																																																																																																																																																																																																																																																																																																																																																																																																																																																									
	315	-	74	21,6	20,8	0,0978		355	-			94	23,2	22,4	0,1148	N2			400		-	117	24,7	23,9	0,1339		450			-	142	26,4	25,6	0,1551		M2		450 x	200		-	17	17,0	16,2	0,0489			560 x		200	-	17	19,5	18,7	0,0615				225	-	29	18,1	17,3	0,0595		N1			250	-	42	19,0	18,2	0,0701				280	-	57	20,0	19,2	0,0829			M1	300	-	67	21,1	20,3	0,0914		315	-	74	21,6	20,8	0,0978		355	-		94	23,2	22,4	0,1148	N2		400		-		117	24,7	23,9	0,1339		450	-			142	26,4	25,6	0,1551		M2	450 x		200	-		17	17,0	16,2	0,0489			560 x	225		-	29	20,7	19,9	0,0749				225	-	29	18,1	17,3	0,0595		N1			250	-	42	19,0	18,2	0,0701				280	-	57	20,0	19,2	0,0829			M1	300	-	67	21,1	20,3	0,0914		315	-	74	21,6	20,8	0,0978		355	-		94	23,2	22,4	0,1148	N2		400		-		117	24,7	23,9	0,1339		450	-			142	26,4	25,6	0,1551		M2	450 x		200		-	17	17,0	16,2	0,0489			560 x		250	-	42	21,7	20,9	0,0883			N2	M1	225	-	29	18,1	17,3		0,0595		N1		250	-	42	19,0	18,2			0,0701		280	-	57	20,0	19,2	0,0829			M1	300	-	67	21,1	20,3	0,0914		315	-	74	21,6	20,8	0,0978		355		-	94	23,2	22,4	0,1148	N2			400		-	117	24,7	23,9	0,1339		450			-	142	26,4	25,6	0,1551		M2		450 x		200	-	17	17,0	16,2	0,0489				560 x	300	-	67	24,0	23,2	0,1150				225	-	29	18,1	17,3	0,0595	N1				250	-	42	19,0	18,2	0,0701				280	-	57	20,0	19,2	0,0829			M1	300	-	67	21,1	20,3	0,0914		315	-	74	21,6	20,8	0,0978		355	-		94	23,2	22,4	0,1148	N2		400		-		117	24,7	23,9	0,1339		450	-			142	26,4	25,6	0,1551		M2	450 x		200	-		17	17,0	16,2	0,0489			560 x	315		-	74	24,6	23,8	0,1231				225	-	29	18,1	17,3	0,0595		N1			250	-	42	19,0	18,2	0,0701				280	-	57	20,0	19,2	0,0829			M1	300	-	67	21,1	20,3	0,0914		315	-	74	21,6	20,8	0,0978		355	-		94	23,2	22,4	0,1148	N2		400		-		117	24,7	23,9	0,1339		450	-			142	26,4	25,6	0,1551		M2																																																																																																																																																																																																																																																																																																																																																																																																																																																																																																		
	355	-	94	23,2	22,4	0,1148	N2		400			-	117	24,7	23,9	0,1339			450		-	142	26,4	25,6	0,1551		M2			450 x	200	-	17	17,0	16,2	0,0489			560 x		200	-	17	19,5	18,7	0,0615				225	-	29	18,1	17,3	0,0595	N1				250	-	42	19,0	18,2		0,0701			280	-	57	20,0	19,2	0,0829				M1	300	-	67	21,1	20,3	0,0914			315	-	74	21,6	20,8	0,0978		355	-	94	23,2	22,4	0,1148	N2		400		-	117	24,7	23,9	0,1339		450		-		142	26,4	25,6	0,1551		M2	450 x			200	-	17	17,0	16,2	0,0489			560 x	225		-	29	20,7	19,9		0,0749			225	-	29	18,1	17,3	0,0595		N1			250	-	42	19,0	18,2		0,0701			280	-	57	20,0	19,2	0,0829				M1	300	-	67	21,1	20,3	0,0914			315	-	74	21,6	20,8	0,0978		355	-	94	23,2	22,4	0,1148	N2		400		-	117	24,7	23,9	0,1339		450		-		142	26,4	25,6	0,1551		M2	450 x			200	-	17	17,0	16,2	0,0489			560 x		250	-	42	21,7	20,9		0,0883		N2	M1	225	-	29	18,1	17,3			0,0595	N1		250	-	42	19,0		18,2		0,0701		280	-	57	20,0	19,2			0,0829		M1	300	-	67	21,1	20,3		0,0914		315	-	74	21,6	20,8	0,0978		355	-	94	23,2	22,4	0,1148	N2			400	-	117	24,7	23,9	0,1339			450		-	142	26,4	25,6	0,1551		M2			450 x	200	-	17	17,0	16,2	0,0489				560 x	300	-	67	24,0	23,2	0,1150				225	-	29	18,1	17,3	0,0595		N1			250	-	42	19,0	18,2	0,0701				280	-	57	20,0	19,2	0,0829				M1	300	-	67	21,1	20,3	0,0914			315	-	74	21,6	20,8	0,0978		355	-	94	23,2	22,4	0,1148	N2		400		-	117	24,7	23,9	0,1339		450		-		142	26,4	25,6	0,1551		M2	450 x			200	-	17	17,0	16,2	0,0489			560 x	315		-	74	24,6	23,8		0,1231			225	-	29	18,1	17,3	0,0595		N1			250	-	42	19,0	18,2		0,0701			280	-	57	20,0	19,2	0,0829				M1	300	-	67	21,1	20,3	0,0914			315	-	74	21,6	20,8	0,0978		355	-	94	23,2	22,4	0,1148	N2		400		-	117	24,7	23,9	0,1339		450		-		142	26,4	25,6	0,1551		M2																																																																																																																																																																																																																																																																																																																																																																																																																																																																																																											
	400	-	117	24,7	23,9	0,1339		450	-			142	26,4	25,6	0,1551		M2		450 x		200	-	17	17,0	16,2	0,0489		560 x			200	-	17	19,5	18,7	0,0615				225	-	29	18,1	17,3	0,0595	N1				250	-	42	19,0	18,2	0,0701				280	-	57	20,0	19,2	0,0829				M1	300	-	67	21,1	20,3	0,0914				315	-	74	21,6	20,8	0,0978			355	-	94	23,2	22,4	0,1148	N2		400	-	117	24,7	23,9	0,1339		450	-		142	26,4	25,6	0,1551		M2	450 x		200		-	17	17,0	16,2	0,0489			560 x		225	-	29	20,7	19,9	0,0749				225	-	29	18,1	17,3	0,0595		N1			250	-	42	19,0	18,2	0,0701				280	-	57	20,0	19,2	0,0829				M1	300	-	67	21,1	20,3	0,0914				315	-	74	21,6	20,8	0,0978			355	-	94	23,2	22,4	0,1148	N2		400	-	117	24,7	23,9	0,1339		450	-		142	26,4	25,6	0,1551		M2	450 x		200		-	17	17,0	16,2	0,0489			560 x		250	-	42	21,7	20,9	0,0883		N2		M1	225	-	29	18,1	17,3		0,0595		N1		250	-	42	19,0	18,2			0,0701		280	-	57	20,0	19,2		0,0829			M1	300	-	67	21,1	20,3			0,0914		315	-	74	21,6	20,8	0,0978			355	-	94	23,2	22,4	0,1148	N2		400	-	117	24,7	23,9	0,1339		450		-	142	26,4	25,6	0,1551		M2		450 x		200	-	17	17,0	16,2	0,0489		560 x			300	-	67	24,0	23,2	0,1150			225		-	29	18,1	17,3	0,0595	N1				250	-	42	19,0	18,2	0,0701				280	-	57	20,0	19,2	0,0829				M1	300	-	67	21,1	20,3	0,0914				315	-	74	21,6	20,8	0,0978			355	-	94	23,2	22,4	0,1148	N2		400	-	117	24,7	23,9	0,1339		450	-		142	26,4	25,6	0,1551		M2	450 x		200		-	17	17,0	16,2	0,0489			560 x		315	-	74	24,6	23,8	0,1231				225	-	29	18,1	17,3	0,0595		N1			250	-	42	19,0	18,2	0,0701				280	-	57	20,0	19,2	0,0829				M1	300	-	67	21,1	20,3	0,0914				315	-	74	21,6	20,8	0,0978			355	-	94	23,2	22,4	0,1148	N2		400	-	117	24,7	23,9	0,1339		450	-		142	26,4	25,6	0,1551		M2																																																																																																																																																																																																																																																																																																																																																																																																																																																																																																																					
	450	-	142	26,4	25,6	0,1551		M2	450 x			200	-	17	17,0	16,2	0,0489				560 x	200	-	17	19,5	18,7	0,0615				225	-	29	18,1	17,3	0,0595	N1				250	-	42	19,0	18,2	0,0701				280	-	57	20,0	19,2	0,0829				M1	300	-	67	21,1	20,3		0,0914			315	-	74	21,6	20,8	0,0978				355	-	94	23,2	22,4	0,1148	N2			400	-	117	24,7	23,9	0,1339		450	-	142	26,4	25,6	0,1551		M2	450 x		200	-	17	17,0	16,2	0,0489			560 x		225	-	29	20,7	19,9	0,0749				225	-	29	18,1	17,3	0,0595		N1			250	-	42	19,0	18,2		0,0701			280	-	57	20,0	19,2	0,0829				M1	300	-	67	21,1	20,3		0,0914			315	-	74	21,6	20,8	0,0978				355	-	94	23,2	22,4	0,1148	N2			400	-	117	24,7	23,9	0,1339		450	-	142	26,4	25,6	0,1551		M2	450 x		200	-	17	17,0	16,2	0,0489			560 x		250	-	42	21,7	20,9	0,0883			N2	M1	225	-	29	18,1	17,3		0,0595		N1		250	-	42	19,0		18,2		0,0701		280	-	57	20,0	19,2			0,0829		M1	300	-	67	21,1		20,3		0,0914		315	-	74	21,6	20,8			0,0978		355	-	94	23,2	22,4	0,1148		N2		400	-	117	24,7	23,9	0,1339		450	-	142	26,4	25,6	0,1551		M2		450 x	200	-	17	17,0	16,2	0,0489				560 x	300	-	67	24,0	23,2	0,1150				225	-	29	18,1	17,3	0,0595	N1				250	-	42	19,0	18,2	0,0701				280	-	57	20,0	19,2	0,0829				M1	300	-	67	21,1	20,3	0,0914				315	-	74	21,6	20,8	0,0978				355	-	94	23,2	22,4	0,1148	N2			400	-	117	24,7	23,9	0,1339		450	-	142	26,4	25,6	0,1551		M2	450 x		200	-	17	17,0	16,2	0,0489			560 x		315	-	74	24,6	23,8	0,1231				225	-	29	18,1	17,3	0,0595		N1			250	-	42	19,0	18,2		0,0701			280	-	57	20,0	19,2	0,0829				M1	300	-	67	21,1	20,3		0,0914			315	-	74	21,6	20,8	0,0978				355	-	94	23,2	22,4	0,1148	N2			400	-	117	24,7	23,9	0,1339		450	-	142	26,4	25,6	0,1551		M2																																																																																																																																																																																																																																																																																																																																																																																																																																																																																																																													
	450 x	200	-	17	17,0	16,2	0,0489			560 x		200	-	17	19,5	18,7	0,0615																																																																																																																																																																																																																																																																																																																																																																																																																																																																																																																																																																																																																																																																																																																																																																																																																																																																																																																																																																																																		
225		-	29	18,1	17,3	0,0595	N1				250	-	42	19,0	18,2	0,0701		280		-		57	20,0	19,2	0,0829		M1		300		-	67	21,1	20,3	0,0914		315			-	74	21,6	20,8	0,0978		355			-	94	23,2	22,4	0,1148	N2		400			-	117	24,7	23,9	0,1339			450		-	142	26,4	25,6	0,1551		M2	450 x			200	-	17	17,0	16,2	0,0489			560 x	225	-	29	20,7	19,9	0,0749		225	-	29	18,1	17,3	0,0595	N1			250	-	42	19,0	18,2	0,0701			280		-	57	20,0	19,2	0,0829		M1			300	-	67	21,1	20,3	0,0914			315		-	74	21,6	20,8	0,0978			355		-	94	23,2	22,4	0,1148	N2			400		-	117	24,7	23,9	0,1339			450		-	142	26,4	25,6	0,1551		M2		450 x		200	-	17	17,0	16,2	0,0489			560 x	250	-	42	21,7	20,9	0,0883	N2	M1	225	-	29	18,1	17,3	0,0595	N1			250	-	42	19,0	18,2	0,0701				280	-	57	20,0	19,2	0,0829				M1	300	-	67	21,1	20,3	0,0914				315	-	74	21,6	20,8	0,0978				355	-	94	23,2	22,4	0,1148	N2				400	-	117	24,7	23,9	0,1339				450	-	142	26,4	25,6	0,1551				M2	450 x	200	-	17	17,0	16,2	0,0489			560 x	300	-	67	24,0	23,2	0,1150		225	-	29	18,1	17,3	0,0595	N1		250		-	42	19,0	18,2	0,0701		280		-		57	20,0	19,2	0,0829		M1		300		-	67	21,1	20,3	0,0914		315		-		74	21,6	20,8	0,0978		355		-		94	23,2	22,4	0,1148	N2			400		-	117	24,7	23,9	0,1339		450			-	142	26,4	25,6	0,1551		M2		450 x		200	-	17	17,0	16,2	0,0489			560 x	315	-	74	24,6	23,8	0,1231		225	-	29	18,1	17,3	0,0595	N1			250	-	42	19,0	18,2	0,0701			280		-	57	20,0	19,2	0,0829		M1			300	-	67	21,1	20,3	0,0914			315		-	74	21,6	20,8	0,0978			355		-	94	23,2	22,4	0,1148	N2			400		-	117	24,7	23,9	0,1339			450		-	142	26,4	25,6	0,1551		M2																																																																																																																																																																																																																																																																																																																																																																																																																																																																																																																																																								
250		-	42	19,0	18,2	0,0701		280			-	57	20,0	19,2	0,0829		M1	300		-		67	21,1	20,3	0,0914		315		-		74	21,6	20,8	0,0978		355	-			94	23,2	22,4	0,1148	N2		400			-	117	24,7	23,9	0,1339		450	-			142	26,4	25,6	0,1551		M2		450 x		200	-	17	17,0	16,2	0,0489			560 x		225	-	29	20,7	19,9	0,0749		225		-	29	18,1	17,3	0,0595	N1		250	-	42	19,0	18,2	0,0701		280		-	57	20,0	19,2	0,0829		M1		300		-	67	21,1	20,3	0,0914		315			-	74	21,6	20,8	0,0978		355		-		94	23,2	22,4	0,1148	N2			400		-	117	24,7	23,9	0,1339		450		-		142	26,4	25,6	0,1551		M2		450 x		200	-	17	17,0	16,2	0,0489		560 x			250	-	42	21,7	20,9	0,0883	N2	M1		225	-	29	18,1	17,3	0,0595	N1		250	-	42	19,0	18,2	0,0701			280	-	57	20,0	19,2	0,0829			M1		300	-	67	21,1	20,3	0,0914				315	-	74	21,6	20,8	0,0978			355		-	94	23,2	22,4	0,1148	N2				400	-	117	24,7	23,9	0,1339				450	-	142	26,4	25,6	0,1551			M2		450 x	200	-	17	17,0	16,2	0,0489			560 x		300	-	67	24,0	23,2	0,1150		225		-	29	18,1	17,3	0,0595	N1		250	-	42	19,0	18,2	0,0701		280	-		57	20,0	19,2	0,0829		M1	300		-		67	21,1	20,3	0,0914		315		-		74	21,6	20,8	0,0978		355	-		94		23,2	22,4	0,1148	N2		400		-		117	24,7	23,9	0,1339		450		-		142	26,4	25,6	0,1551		M2	450 x			200	-	17	17,0	16,2	0,0489				560 x	315	-	74	24,6	23,8	0,1231		225		-	29	18,1	17,3	0,0595	N1		250	-	42	19,0	18,2	0,0701		280		-	57	20,0	19,2	0,0829		M1		300		-	67	21,1	20,3	0,0914		315			-	74	21,6	20,8	0,0978		355		-		94	23,2	22,4	0,1148	N2			400		-	117	24,7	23,9	0,1339		450		-		142	26,4	25,6	0,1551		M2																																																																																																																																																																																																																																																																																																																																																																																																																																																																																																																																																																		
280		-	57	20,0	19,2	0,0829		M1			300	-	67	21,1	20,3	0,0914		315		-		74	21,6	20,8	0,0978		355		-		94	23,2	22,4	0,1148	N2		400			-	117	24,7	23,9	0,1339		450			-	142	26,4	25,6	0,1551		M2	450 x			200	-	17	17,0	16,2	0,0489				560 x	225	-	29	20,7	19,9	0,0749				225	-	29	18,1	17,3	0,0595	N1			250	-	42	19,0	18,2	0,0701		280	-	57	20,0	19,2	0,0829		M1		300	-	67	21,1	20,3	0,0914			315		-	74	21,6	20,8	0,0978		355			-	94	23,2	22,4	0,1148	N2			400		-	117	24,7	23,9	0,1339			450		-	142	26,4	25,6	0,1551		M2		450 x		200	-	17	17,0	16,2	0,0489				560 x	250	-	42	21,7	20,9	0,0883			N2	M1	225	-	29	18,1	17,3	0,0595	N1			250	-	42	19,0	18,2	0,0701		280	-	57	20,0	19,2	0,0829			M1	300	-	67	21,1	20,3	0,0914				315	-	74	21,6	20,8	0,0978				355	-	94	23,2	22,4	0,1148	N2				400	-	117	24,7	23,9	0,1339				450	-	142	26,4	25,6	0,1551				M2	450 x	200	-	17	17,0	16,2	0,0489				560 x	300	-	67	24,0	23,2	0,1150				225	-	29	18,1	17,3	0,0595	N1			250	-	42	19,0	18,2	0,0701		280	-	57	20,0	19,2	0,0829		M1	300		-	67	21,1	20,3	0,0914		315		-		74	21,6	20,8	0,0978		355		-		94	23,2	22,4	0,1148	N2		400		-		117	24,7	23,9	0,1339		450		-		142	26,4	25,6	0,1551		M2		450 x		200	-	17	17,0	16,2	0,0489				560 x	315	-	74	24,6	23,8	0,1231				225	-	29	18,1	17,3	0,0595	N1			250	-	42	19,0	18,2	0,0701		280	-	57	20,0	19,2	0,0829		M1		300	-	67	21,1	20,3	0,0914			315		-	74	21,6	20,8	0,0978		355			-	94	23,2	22,4	0,1148	N2			400		-	117	24,7	23,9	0,1339			450		-	142	26,4	25,6	0,1551		M2																																																																																																																																																																																																																																																																																																																																																																																																																																																																																																																																																																											
300		-	67	21,1	20,3	0,0914		315			-	74	21,6	20,8	0,0978		355	-		94		23,2	22,4	0,1148	N2		400		-		117	24,7	23,9	0,1339		450	-			142	26,4	25,6	0,1551		M2	450 x			200	-	17	17,0	16,2	0,0489			560 x		225	-	29	20,7	19,9	0,0749			225		-	29	18,1	17,3	0,0595	N1				250	-	42	19,0	18,2	0,0701		280		-	57	20,0	19,2	0,0829		M1	300	-	67	21,1	20,3	0,0914		315		-	74	21,6	20,8	0,0978		355		-		94	23,2	22,4	0,1148	N2		400			-	117	24,7	23,9	0,1339		450		-		142	26,4	25,6	0,1551		M2		450 x		200	-	17	17,0	16,2	0,0489		560 x			250	-	42	21,7	20,9	0,0883	N2		M1		225	-	29	18,1	17,3	0,0595			N1		250	-	42	19,0	18,2	0,0701			280	-	57	20,0	19,2	0,0829		M1	300	-	67	21,1	20,3	0,0914			315	-	74	21,6	20,8	0,0978			355		-	94	23,2	22,4	0,1148	N2				400	-	117	24,7	23,9	0,1339			450		-	142	26,4	25,6	0,1551			M2		450 x	200	-	17	17,0	16,2	0,0489			560 x		300	-	67	24,0	23,2	0,1150		225			-	29	18,1	17,3	0,0595	N1				250	-	42	19,0	18,2	0,0701		280		-	57	20,0	19,2	0,0829		M1	300	-	67	21,1	20,3	0,0914		315	-		74	21,6	20,8	0,0978		355	-		94		23,2	22,4	0,1148	N2		400		-		117	24,7	23,9	0,1339		450	-		142		26,4	25,6	0,1551		M2	450 x		200		-	17	17,0	16,2	0,0489				560 x	315	-	74	24,6	23,8	0,1231			225		-	29	18,1	17,3	0,0595	N1				250	-	42	19,0	18,2	0,0701		280		-	57	20,0	19,2	0,0829		M1	300	-	67	21,1	20,3	0,0914		315		-	74	21,6	20,8	0,0978		355		-		94	23,2	22,4	0,1148	N2		400			-	117	24,7	23,9	0,1339		450		-		142	26,4	25,6	0,1551		M2																																																																																																																																																																																																																																																																																																																																																																																																																																																																																																																																																																																					
315		-	74	21,6	20,8	0,0978		355			-	94	23,2	22,4	0,1148	N2		400		-		117	24,7	23,9	0,1339		450		-		142	26,4	25,6	0,1551		M2	450 x			200	-	17	17,0	16,2	0,0489				560 x	225	-	29	20,7	19,9	0,0749				225	-	29	18,1	17,3	0,0595	N1				250	-	42	19,0	18,2	0,0701				280	-	57	20,0	19,2	0,0829		M1		300	-	67	21,1	20,3	0,0914		315	-	74	21,6	20,8	0,0978		355		-	94	23,2	22,4	0,1148	N2			400		-	117	24,7	23,9	0,1339		450			-	142	26,4	25,6	0,1551		M2		450 x		200	-	17	17,0	16,2	0,0489				560 x	250	-	42	21,7	20,9	0,0883			N2	M1	225	-	29	18,1	17,3	0,0595		N1			250	-	42	19,0	18,2			0,0701		280	-	57	20,0	19,2	0,0829			M1	300	-	67	21,1	20,3	0,0914		315	-	74	21,6	20,8	0,0978			355	-	94	23,2	22,4	0,1148	N2				400	-	117	24,7	23,9	0,1339				450	-	142	26,4	25,6	0,1551			M2		450 x	200	-	17	17,0	16,2	0,0489				560 x	300	-	67	24,0	23,2	0,1150				225	-	29	18,1	17,3	0,0595	N1				250	-	42	19,0	18,2	0,0701				280	-	57	20,0	19,2	0,0829		M1		300	-	67	21,1	20,3	0,0914		315	-	74	21,6	20,8	0,0978		355	-		94	23,2	22,4	0,1148	N2		400		-		117	24,7	23,9	0,1339		450		-		142	26,4	25,6	0,1551		M2	450 x		200		-	17	17,0	16,2	0,0489			560 x		315	-	74	24,6	23,8	0,1231				225	-	29	18,1	17,3	0,0595		N1			250	-	42	19,0	18,2	0,0701				280	-	57	20,0	19,2	0,0829		M1		300	-	67	21,1	20,3	0,0914		315	-	74	21,6	20,8	0,0978		355		-	94	23,2	22,4	0,1148	N2			400		-	117	24,7	23,9	0,1339		450			-	142	26,4	25,6	0,1551		M2																																																																																																																																																																																																																																																																																																																																																																																																																																																																																																																																																																																														
355		-	94	23,2	22,4	0,1148	N2				400	-	117	24,7	23,9	0,1339		450		-		142	26,4	25,6	0,1551		M2		450 x		200	-	17	17,0	16,2	0,0489				560 x	225	-	29	20,7	19,9		0,0749			225	-	29	18,1	17,3	0,0595			N1		250	-	42	19,0	18,2	0,0701				280	-	57	20,0	19,2	0,0829				M1	300	-	67	21,1	20,3	0,0914			315	-	74	21,6	20,8	0,0978		355	-	94	23,2	22,4	0,1148	N2			400	-	117	24,7	23,9	0,1339			450		-	142	26,4	25,6	0,1551		M2			450 x	200	-	17	17,0	16,2	0,0489				560 x	250	-	42	21,7	20,9	0,0883		N2		M1	225	-	29	18,1	17,3			0,0595	N1		250	-	42	19,0	18,2		0,0701			280	-	57	20,0	19,2			0,0829		M1	300	-	67	21,1	20,3	0,0914			315	-	74	21,6	20,8	0,0978		355	-	94	23,2	22,4	0,1148	N2			400	-	117	24,7	23,9	0,1339				450	-	142	26,4	25,6	0,1551				M2	450 x	200	-	17	17,0	16,2	0,0489				560 x	300	-	67	24,0	23,2	0,1150				225	-	29	18,1	17,3	0,0595	N1				250	-	42	19,0	18,2	0,0701				280	-	57	20,0	19,2	0,0829				M1	300	-	67	21,1	20,3	0,0914			315	-	74	21,6	20,8	0,0978		355	-	94	23,2	22,4	0,1148	N2		400		-	117	24,7	23,9	0,1339		450		-		142	26,4	25,6	0,1551		M2		450 x		200	-	17	17,0	16,2	0,0489			560 x		315	-	74	24,6	23,8		0,1231			225	-	29	18,1	17,3	0,0595	N1				250	-	42	19,0	18,2		0,0701			280	-	57	20,0	19,2	0,0829				M1	300	-	67	21,1	20,3	0,0914			315	-	74	21,6	20,8	0,0978		355	-	94	23,2	22,4	0,1148	N2			400	-	117	24,7	23,9	0,1339			450		-	142	26,4	25,6	0,1551		M2																																																																																																																																																																																																																																																																																																																																																																																																																																																																																																																																																																																																							
400		-	117	24,7	23,9	0,1339		450			-	142	26,4	25,6	0,1551		M2	450 x		200		-	17	17,0	16,2	0,0489				560 x	225	-	29	20,7	19,9	0,0749			225		-	29	18,1	17,3	0,0595		N1			250	-	42	19,0	18,2	0,0701				280	-	57	20,0	19,2	0,0829			M1		300	-	67	21,1	20,3	0,0914				315	-	74	21,6	20,8	0,0978		355		-	94	23,2	22,4	0,1148	N2		400	-	117	24,7	23,9	0,1339		450		-	142	26,4	25,6	0,1551		M2		450 x		200	-	17	17,0	16,2	0,0489		560 x			250	-	42	21,7	20,9	0,0883	N2		M1		225	-	29	18,1	17,3	0,0595		N1			250	-	42	19,0	18,2			0,0701		280	-	57	20,0	19,2	0,0829				M1	300	-	67	21,1	20,3			0,0914		315	-	74	21,6	20,8	0,0978			355	-	94	23,2	22,4	0,1148	N2		400	-	117	24,7	23,9	0,1339			450	-	142	26,4	25,6	0,1551			M2		450 x	200	-	17	17,0	16,2	0,0489			560 x		300	-	67	24,0	23,2	0,1150		225			-	29	18,1	17,3	0,0595	N1				250	-	42	19,0	18,2	0,0701				280	-	57	20,0	19,2	0,0829		M1			300	-	67	21,1	20,3	0,0914				315	-	74	21,6	20,8	0,0978		355		-	94	23,2	22,4	0,1148	N2		400	-	117	24,7	23,9	0,1339		450	-		142	26,4	25,6	0,1551		M2	450 x		200		-	17	17,0	16,2	0,0489				560 x	315	-	74	24,6	23,8	0,1231				225	-	29	18,1	17,3	0,0595		N1			250	-	42	19,0	18,2	0,0701				280	-	57	20,0	19,2	0,0829			M1		300	-	67	21,1	20,3	0,0914				315	-	74	21,6	20,8	0,0978		355		-	94	23,2	22,4	0,1148	N2		400	-	117	24,7	23,9	0,1339		450		-	142	26,4	25,6	0,1551		M2																																																																																																																																																																																																																																																																																																																																																																																																																																																																																																																																																																																																																	
450		-	142	26,4	25,6	0,1551		M2			450 x	200	-	17	17,0	16,2	0,0489			560 x		225	-	29	20,7	19,9	0,0749				225	-	29	18,1	17,3	0,0595		N1			250	-	42	19,0	18,2		0,0701			280	-	57	20,0	19,2	0,0829				M1	300	-	67	21,1	20,3	0,0914				315	-	74	21,6	20,8	0,0978				355	-	94	23,2	22,4	0,1148	N2			400	-	117	24,7	23,9	0,1339		450	-	142	26,4	25,6	0,1551		M2		450 x	200	-	17	17,0	16,2	0,0489				560 x	250	-	42	21,7	20,9	0,0883		N2		M1	225	-	29	18,1	17,3	0,0595		N1			250	-	42	19,0	18,2		0,0701			280	-	57	20,0	19,2			0,0829		M1	300	-	67	21,1	20,3		0,0914			315	-	74	21,6	20,8			0,0978		355	-	94	23,2	22,4	0,1148	N2			400	-	117	24,7	23,9	0,1339		450	-	142	26,4	25,6	0,1551			M2	450 x	200	-	17	17,0	16,2	0,0489				560 x	300	-	67	24,0	23,2	0,1150				225	-	29	18,1	17,3	0,0595	N1				250	-	42	19,0	18,2	0,0701				280	-	57	20,0	19,2	0,0829				M1	300	-	67	21,1	20,3	0,0914				315	-	74	21,6	20,8	0,0978				355	-	94	23,2	22,4	0,1148	N2			400	-	117	24,7	23,9	0,1339		450	-	142	26,4	25,6	0,1551		M2	450 x		200	-	17	17,0	16,2	0,0489			560 x		315	-	74	24,6	23,8	0,1231				225	-	29	18,1	17,3	0,0595		N1			250	-	42	19,0	18,2		0,0701			280	-	57	20,0	19,2	0,0829				M1	300	-	67	21,1	20,3		0,0914			315	-	74	21,6	20,8	0,0978				355	-	94	23,2	22,4	0,1148	N2			400	-	117	24,7	23,9	0,1339		450	-	142	26,4	25,6	0,1551		M2																																																																																																																																																																																																																																																																																																																																																																																																																																																																																																																																																																																																																									
450 x		200	-	17	17,0	16,2	0,0489		560 x			225	-	29	20,7	19,9	0,0749																																																																																																																																																																																																																																																																																																																																																																																																																																																																																																																																																																																																																																																																																																																																																																																																																																																																																																																																																																																																		
	225	-	29	18,1	17,3	0,0595	N1			250		-	42	19,0	18,2	0,0701			280		-	57	20,0	19,2	0,0829		M1	300			-	67	21,1	20,3	0,0914			315	-		74	21,6	20,8	0,0978			355	-		94	23,2	22,4	0,1148	N2				400	-	117	24,7	23,9	0,1339		450		-		142	26,4	25,6	0,1551		M2			450 x	200	-	17	17,0	16,2	0,0489		560 x		250	-	42	21,7	20,9	0,0883	N2	M1	225	-	29	18,1	17,3	0,0595	N1			250	-	42	19,0	18,2	0,0701			280		-	57	20,0	19,2	0,0829			M1		300	-	67	21,1	20,3	0,0914			315		-	74	21,6	20,8	0,0978			355		-	94	23,2	22,4	0,1148	N2				400	-	117	24,7	23,9	0,1339			450		-	142	26,4	25,6	0,1551				M2	450 x	200	-	17	17,0	16,2	0,0489			560 x	300	-	67	24,0	23,2	0,1150		225	-	29	18,1	17,3	0,0595	N1		250		-	42	19,0	18,2	0,0701		280	-			57	20,0	19,2	0,0829		M1	300			-	67	21,1	20,3	0,0914		315	-			74	21,6	20,8	0,0978		355	-			94	23,2	22,4	0,1148	N2		400			-	117	24,7	23,9	0,1339		450	-			142	26,4	25,6	0,1551		M2	450 x			200	-	17	17,0	16,2	0,0489		560 x		315	-	74	24,6	23,8	0,1231		225	-	29	18,1	17,3	0,0595	N1			250	-	42	19,0	18,2	0,0701			280		-	57	20,0	19,2	0,0829		M1	300			-	67	21,1	20,3	0,0914			315		-	74	21,6	20,8	0,0978			355		-	94	23,2	22,4	0,1148	N2		400			-	117	24,7	23,9	0,1339			450	-		142	26,4	25,6	0,1551		M2																																																																																																																																																																																																																																																																																																																																																																																																																																																																																																																																																																																																																																																				
	250	-	42	19,0	18,2	0,0701		280		-		57	20,0	19,2	0,0829		M1		300		-	67	21,1	20,3	0,0914		315	-			74	21,6	20,8	0,0978		355		-	94		23,2	22,4	0,1148	N2			400	-		117	24,7	23,9	0,1339		450			-	142	26,4	25,6	0,1551		M2	450 x		200		-	17	17,0	16,2	0,0489		560 x			250	-	42	21,7	20,9	0,0883	N2		M1	225	-	29	18,1	17,3	0,0595	N1		250	-	42	19,0	18,2	0,0701		280		-	57	20,0	19,2	0,0829		M1		300		-	67	21,1	20,3	0,0914			315		-	74	21,6	20,8	0,0978		355		-		94	23,2	22,4	0,1148	N2			400		-	117	24,7	23,9	0,1339				450	-	142	26,4	25,6	0,1551		M2		450 x		200	-	17	17,0	16,2	0,0489			560 x		300	-	67	24,0	23,2	0,1150		225		-	29	18,1	17,3	0,0595	N1		250	-	42	19,0	18,2	0,0701		280	-		57	20,0	19,2	0,0829		M1	300	-			67	21,1	20,3	0,0914		315	-			74	21,6	20,8	0,0978		355	-	94			23,2	22,4	0,1148	N2		400	-			117	24,7	23,9	0,1339		450	-			142	26,4	25,6	0,1551		M2	450 x	200			-	17	17,0	16,2	0,0489				560 x	315	-	74	24,6	23,8	0,1231			225	-	29	18,1	17,3	0,0595	N1		250	-	42	19,0	18,2	0,0701		280		-	57	20,0	19,2	0,0829		M1		300		-	67	21,1	20,3	0,0914		315	-			74	21,6	20,8	0,0978		355		-		94	23,2	22,4	0,1148	N2			400		-	117	24,7	23,9	0,1339		450	-			142	26,4	25,6	0,1551		M2																																																																																																																																																																																																																																																																																																																																																																																																																																																																																																																																																																																																																																																														
	280	-	57	20,0	19,2	0,0829		M1		300		-	67	21,1	20,3	0,0914			315		-	74	21,6	20,8	0,0978		355	-			94	23,2	22,4	0,1148	N2			400	-		117	24,7	23,9	0,1339			450	-		142	26,4	25,6	0,1551		M2			450 x	200	-	17	17,0	16,2	0,0489			560 x		250	-	42	21,7	20,9	0,0883		N2		M1	225	-	29	18,1	17,3	0,0595		N1		250	-	42	19,0	18,2	0,0701		280	-	57	20,0	19,2	0,0829		M1		300	-	67	21,1	20,3	0,0914			315		-	74	21,6	20,8	0,0978			355		-	94	23,2	22,4	0,1148	N2			400		-	117	24,7	23,9	0,1339			450		-	142	26,4	25,6	0,1551				M2	450 x	200	-	17	17,0	16,2	0,0489				560 x	300	-	67	24,0	23,2	0,1150				225	-	29	18,1	17,3	0,0595	N1			250	-	42	19,0	18,2	0,0701		280	-	57	20,0	19,2	0,0829		M1	300		-	67	21,1	20,3	0,0914		315	-			74	21,6	20,8	0,0978		355	-			94	23,2	22,4	0,1148	N2		400	-			117	24,7	23,9	0,1339		450	-			142	26,4	25,6	0,1551		M2	450 x			200	-	17	17,0	16,2	0,0489			560 x		315	-	74	24,6	23,8	0,1231				225	-	29	18,1	17,3	0,0595	N1			250	-	42	19,0	18,2	0,0701		280	-	57	20,0	19,2	0,0829		M1		300	-	67	21,1	20,3	0,0914			315		-	74	21,6	20,8	0,0978		355	-			94	23,2	22,4	0,1148	N2			400		-	117	24,7	23,9	0,1339			450		-	142	26,4	25,6	0,1551		M2																																																																																																																																																																																																																																																																																																																																																																																																																																																																																																																																																																																																																																																																							
	300	-	67	21,1	20,3	0,0914		315		-		74	21,6	20,8	0,0978		355		-		94	23,2	22,4	0,1148	N2		400	-			117	24,7	23,9	0,1339		450		-	142		26,4	25,6	0,1551		M2		450 x	200		-	17	17,0	16,2	0,0489		560 x			250	-	42	21,7	20,9	0,0883		N2		M1	225	-	29	18,1	17,3	0,0595		N1			250	-	42	19,0	18,2	0,0701			280	-	57	20,0	19,2	0,0829		M1	300	-	67	21,1	20,3	0,0914		315		-	74	21,6	20,8	0,0978		355		-		94	23,2	22,4	0,1148	N2			400		-	117	24,7	23,9	0,1339		450		-		142	26,4	25,6	0,1551		M2		450 x		200	-	17	17,0	16,2	0,0489			560 x		300	-	67	24,0	23,2	0,1150			225		-	29	18,1	17,3	0,0595	N1				250	-	42	19,0	18,2	0,0701		280		-	57	20,0	19,2	0,0829		M1	300	-	67	21,1	20,3	0,0914		315	-		74	21,6	20,8	0,0978		355	-	94			23,2	22,4	0,1148	N2		400	-			117	24,7	23,9	0,1339		450	-	142			26,4	25,6	0,1551		M2	450 x	200			-	17	17,0	16,2	0,0489				560 x	315	-	74	24,6	23,8	0,1231				225	-	29	18,1	17,3	0,0595	N1				250	-	42	19,0	18,2	0,0701			280	-	57	20,0	19,2	0,0829		M1	300	-	67	21,1	20,3	0,0914		315		-	74	21,6	20,8	0,0978		355		-		94	23,2	22,4	0,1148	N2		400	-			117	24,7	23,9	0,1339		450		-		142	26,4	25,6	0,1551		M2																																																																																																																																																																																																																																																																																																																																																																																																																																																																																																																																																																																																																																																																																	
	315	-	74	21,6	20,8	0,0978		355		-		94	23,2	22,4	0,1148	N2			400		-	117	24,7	23,9	0,1339		450	-			142	26,4	25,6	0,1551		M2		450 x	200		-	17	17,0	16,2	0,0489			560 x		250	-	42	21,7	20,9	0,0883		N2		M1	225	-	29	18,1	17,3		0,0595		N1		250	-	42	19,0	18,2		0,0701			280	-	57	20,0	19,2	0,0829			M1	300	-	67	21,1	20,3	0,0914		315	-	74	21,6	20,8	0,0978		355		-	94	23,2	22,4	0,1148	N2			400		-	117	24,7	23,9	0,1339			450		-	142	26,4	25,6	0,1551		M2		450 x		200	-	17	17,0	16,2	0,0489				560 x	300	-	67	24,0	23,2	0,1150				225	-	29	18,1	17,3	0,0595	N1				250	-	42	19,0	18,2	0,0701				280	-	57	20,0	19,2	0,0829		M1		300	-	67	21,1	20,3	0,0914		315	-	74	21,6	20,8	0,0978		355	-		94	23,2	22,4	0,1148	N2		400	-			117	24,7	23,9	0,1339		450	-			142	26,4	25,6	0,1551		M2	450 x	200			-	17	17,0	16,2	0,0489			560 x		315	-	74	24,6	23,8	0,1231				225	-	29	18,1	17,3	0,0595		N1			250	-	42	19,0	18,2	0,0701				280	-	57	20,0	19,2	0,0829			M1	300	-	67	21,1	20,3	0,0914		315	-	74	21,6	20,8	0,0978		355		-	94	23,2	22,4	0,1148	N2			400		-	117	24,7	23,9	0,1339		450	-			142	26,4	25,6	0,1551		M2																																																																																																																																																																																																																																																																																																																																																																																																																																																																																																																																																																																																																																																																																										
	355	-	94	23,2	22,4	0,1148	N2			400		-	117	24,7	23,9	0,1339			450		-	142	26,4	25,6	0,1551		M2	450 x			200	-	17	17,0	16,2	0,0489			560 x		250	-	42	21,7	20,9	0,0883			N2	M1	225	-	29	18,1	17,3		0,0595		N1		250	-	42	19,0		18,2		0,0701		280	-	57	20,0	19,2		0,0829			M1	300	-	67	21,1	20,3		0,0914		315	-	74	21,6	20,8	0,0978		355	-	94	23,2	22,4	0,1148	N2			400	-	117	24,7	23,9	0,1339			450		-	142	26,4	25,6	0,1551			M2		450 x	200	-	17	17,0	16,2	0,0489				560 x	300	-	67	24,0	23,2	0,1150				225	-	29	18,1	17,3	0,0595	N1				250	-	42	19,0	18,2	0,0701				280	-	57	20,0	19,2	0,0829				M1	300	-	67	21,1	20,3	0,0914			315	-	74	21,6	20,8	0,0978		355	-	94	23,2	22,4	0,1148	N2		400		-	117	24,7	23,9	0,1339		450	-			142	26,4	25,6	0,1551		M2	450 x			200	-	17	17,0	16,2	0,0489			560 x		315	-	74	24,6	23,8		0,1231			225	-	29	18,1	17,3	0,0595		N1			250	-	42	19,0	18,2		0,0701			280	-	57	20,0	19,2	0,0829				M1	300	-	67	21,1	20,3	0,0914			315	-	74	21,6	20,8	0,0978		355	-	94	23,2	22,4	0,1148	N2			400	-	117	24,7	23,9	0,1339			450		-	142	26,4	25,6	0,1551		M2																																																																																																																																																																																																																																																																																																																																																																																																																																																																																																																																																																																																																																																																																																			
	400	-	117	24,7	23,9	0,1339		450		-		142	26,4	25,6	0,1551		M2		450 x		200	-	17	17,0	16,2	0,0489			560 x		250	-	42	21,7	20,9	0,0883	N2			M1	225	-	29	18,1	17,3	0,0595			N1		250	-	42	19,0	18,2		0,0701			280	-	57	20,0	19,2		0,0829			M1	300	-	67	21,1	20,3		0,0914			315	-	74	21,6	20,8	0,0978			355	-	94	23,2	22,4	0,1148	N2		400	-	117	24,7	23,9	0,1339		450		-	142	26,4	25,6	0,1551		M2		450 x		200	-	17	17,0	16,2	0,0489			560 x		300	-	67	24,0	23,2	0,1150			225		-	29	18,1	17,3	0,0595	N1				250	-	42	19,0	18,2	0,0701				280	-	57	20,0	19,2	0,0829			M1		300	-	67	21,1	20,3	0,0914				315	-	74	21,6	20,8	0,0978		355		-	94	23,2	22,4	0,1148	N2		400	-	117	24,7	23,9	0,1339		450	-		142	26,4	25,6	0,1551		M2	450 x	200			-	17	17,0	16,2	0,0489				560 x	315	-	74	24,6	23,8	0,1231				225	-	29	18,1	17,3	0,0595		N1			250	-	42	19,0	18,2	0,0701				280	-	57	20,0	19,2	0,0829				M1	300	-	67	21,1	20,3	0,0914				315	-	74	21,6	20,8	0,0978			355	-	94	23,2	22,4	0,1148	N2		400	-	117	24,7	23,9	0,1339		450		-	142	26,4	25,6	0,1551		M2																																																																																																																																																																																																																																																																																																																																																																																																																																																																																																																																																																																																																																																																																																													
	450	-	142	26,4	25,6	0,1551		M2		450 x		200	-	17	17,0	16,2	0,0489				560 x	250	-	42	21,7	20,9	0,0883			N2	M1	225	-	29	18,1	17,3	0,0595			N1		250	-	42	19,0	18,2			0,0701		280	-	57	20,0	19,2		0,0829			M1	300	-	67	21,1		20,3		0,0914		315	-	74	21,6	20,8		0,0978			355	-	94	23,2	22,4	0,1148		N2		400	-	117	24,7	23,9	0,1339		450	-	142	26,4	25,6	0,1551		M2		450 x	200	-	17	17,0	16,2	0,0489				560 x	300	-	67	24,0	23,2	0,1150				225	-	29	18,1	17,3	0,0595	N1				250	-	42	19,0	18,2	0,0701				280	-	57	20,0	19,2	0,0829				M1	300	-	67	21,1	20,3	0,0914				315	-	74	21,6	20,8	0,0978				355	-	94	23,2	22,4	0,1148	N2			400	-	117	24,7	23,9	0,1339		450	-	142	26,4	25,6	0,1551		M2	450 x		200	-	17	17,0	16,2	0,0489			560 x		315	-	74	24,6	23,8	0,1231				225	-	29	18,1	17,3	0,0595		N1			250	-	42	19,0	18,2		0,0701			280	-	57	20,0	19,2	0,0829				M1	300	-	67	21,1	20,3		0,0914			315	-	74	21,6	20,8	0,0978				355	-	94	23,2	22,4	0,1148	N2			400	-	117	24,7	23,9	0,1339		450	-	142	26,4	25,6	0,1551		M2																																																																																																																																																																																																																																																																																																																																																																																																																																																																																																																																																																																																																																																																																																																					
	450 x	200	-	17	17,0	16,2	0,0489				560 x	250	-	42	21,7	20,9	0,0883	N2		M1																																																																																																																																																																																																																																																																																																																																																																																																																																																																																																																																																																																																																																																																																																																																																																																																																																																																																																																																																																																															
225		-	29	18,1	17,3	0,0595	N1		250			-	42	19,0	18,2	0,0701		280		-		57	20,0	19,2	0,0829		M1			300	-	67	21,1	20,3	0,0914		315			-	74	21,6	20,8	0,0978		355			-	94	23,2	22,4	0,1148	N2			400		-	117	24,7	23,9	0,1339			450		-	142	26,4	25,6	0,1551		M2		450 x		200	-	17	17,0	16,2	0,0489			560 x	300	-	67	24,0	23,2	0,1150		225	-	29	18,1	17,3	0,0595	N1		250	-		42	19,0	18,2	0,0701		280	-		57		20,0	19,2	0,0829		M1	300	-			67	21,1	20,3	0,0914		315	-		74		21,6	20,8	0,0978		355	-		94		23,2	22,4	0,1148	N2		400	-			117	24,7	23,9	0,1339		450	-		142		26,4	25,6	0,1551		M2	450 x	200			-	17	17,0	16,2	0,0489		560 x	315		-	74	24,6	23,8	0,1231		225	-	29	18,1	17,3	0,0595	N1		250		-	42	19,0	18,2	0,0701		280		-		57	20,0	19,2	0,0829		M1	300		-		67	21,1	20,3	0,0914		315		-		74	21,6	20,8	0,0978		355		-		94	23,2	22,4	0,1148	N2		400		-		117	24,7	23,9	0,1339		450		-		142	26,4	25,6	0,1551		M2																																																																																																																																																																																																																																																																																																																																																																																																																																																																																																																																																																																																																																																																																																																																																	
250		-	42	19,0	18,2	0,0701		280	-			57	20,0	19,2	0,0829		M1	300		-		67	21,1	20,3	0,0914		315			-	74	21,6	20,8	0,0978		355	-			94	23,2	22,4	0,1148	N2		400			-	117	24,7	23,9	0,1339		450		-		142	26,4	25,6	0,1551		M2		450 x		200	-	17	17,0	16,2	0,0489				560 x	300	-	67	24,0	23,2	0,1150		225		-	29	18,1	17,3	0,0595	N1		250	-	42	19,0	18,2	0,0701		280	-	57		20,0	19,2	0,0829		M1	300	-		67		21,1	20,3	0,0914		315	-	74			21,6	20,8	0,0978		355	-	94		23,2		22,4	0,1148	N2		400	-		117		24,7	23,9	0,1339		450	-	142			26,4	25,6	0,1551		M2	450 x	200		-		17	17,0	16,2	0,0489			560 x		315	-	74	24,6	23,8	0,1231			225	-	29	18,1	17,3	0,0595	N1		250	-	42	19,0	18,2	0,0701		280	-		57	20,0	19,2	0,0829		M1	300		-		67	21,1	20,3	0,0914		315	-		74		21,6	20,8	0,0978		355	-		94		23,2	22,4	0,1148	N2		400		-		117	24,7	23,9	0,1339		450	-		142		26,4	25,6	0,1551		M2																																																																																																																																																																																																																																																																																																																																																																																																																																																																																																																																																																																																																																																																																																																																																											
280		-	57	20,0	19,2	0,0829		M1	300			-	67	21,1	20,3	0,0914		315		-		74	21,6	20,8	0,0978		355			-	94	23,2	22,4	0,1148	N2		400			-	117	24,7	23,9	0,1339		450			-	142	26,4	25,6	0,1551		M2		450 x		200	-	17	17,0	16,2	0,0489				560 x	300	-	67	24,0	23,2	0,1150				225	-	29	18,1	17,3	0,0595	N1			250	-	42	19,0	18,2	0,0701		280	-	57	20,0	19,2	0,0829		M1	300	-		67	21,1	20,3	0,0914		315	-		74		21,6	20,8	0,0978		355	-	94			23,2	22,4	0,1148	N2		400	-		117		24,7	23,9	0,1339		450	-		142		26,4	25,6	0,1551		M2	450 x	200			-	17	17,0	16,2	0,0489			560 x	315		-	74	24,6	23,8	0,1231				225	-	29	18,1	17,3	0,0595	N1			250	-	42	19,0	18,2	0,0701		280	-	57	20,0	19,2	0,0829		M1	300		-	67	21,1	20,3	0,0914		315		-		74	21,6	20,8	0,0978		355	-		94		23,2	22,4	0,1148	N2		400		-		117	24,7	23,9	0,1339		450		-		142	26,4	25,6	0,1551		M2																																																																																																																																																																																																																																																																																																																																																																																																																																																																																																																																																																																																																																																																																																																																																																				
300		-	67	21,1	20,3	0,0914		315	-			74	21,6	20,8	0,0978		355	-		94		23,2	22,4	0,1148	N2		400			-	117	24,7	23,9	0,1339		450	-			142	26,4	25,6	0,1551		M2	450 x			200	-	17	17,0	16,2	0,0489				560 x	300	-	67	24,0	23,2	0,1150			225		-	29	18,1	17,3	0,0595	N1				250	-	42	19,0	18,2	0,0701		280		-	57	20,0	19,2	0,0829		M1	300	-	67	21,1	20,3	0,0914		315	-	74		21,6	20,8	0,0978		355	-	94		23,2		22,4	0,1148	N2		400	-	117			24,7	23,9	0,1339		450	-	142		26,4		25,6	0,1551		M2	450 x	200		-		17	17,0	16,2	0,0489			560 x		315	-	74	24,6	23,8	0,1231				225	-	29	18,1	17,3	0,0595	N1				250	-	42	19,0	18,2	0,0701			280	-	57	20,0	19,2	0,0829		M1	300	-	67	21,1	20,3	0,0914		315	-		74	21,6	20,8	0,0978		355	-		94		23,2	22,4	0,1148	N2		400	-		117		24,7	23,9	0,1339		450	-		142		26,4	25,6	0,1551		M2																																																																																																																																																																																																																																																																																																																																																																																																																																																																																																																																																																																																																																																																																																																																																																														
315		-	74	21,6	20,8	0,0978		355	-			94	23,2	22,4	0,1148	N2		400		-		117	24,7	23,9	0,1339		450			-	142	26,4	25,6	0,1551		M2	450 x			200	-	17	17,0	16,2	0,0489				560 x	300	-	67	24,0	23,2	0,1150				225	-	29	18,1	17,3	0,0595	N1				250	-	42	19,0	18,2	0,0701				280	-	57	20,0	19,2	0,0829		M1		300	-	67	21,1	20,3	0,0914		315	-	74	21,6	20,8	0,0978		355	-	94		23,2	22,4	0,1148	N2		400	-		117		24,7	23,9	0,1339		450	-	142			26,4	25,6	0,1551		M2	450 x	200		-		17	17,0	16,2	0,0489			560 x	315		-	74	24,6	23,8	0,1231				225	-	29	18,1	17,3	0,0595		N1			250	-	42	19,0	18,2	0,0701				280	-	57	20,0	19,2	0,0829			M1	300	-	67	21,1	20,3	0,0914		315	-	74	21,6	20,8	0,0978		355	-		94	23,2	22,4	0,1148	N2		400		-		117	24,7	23,9	0,1339		450	-		142		26,4	25,6	0,1551		M2																																																																																																																																																																																																																																																																																																																																																																																																																																																																																																																																																																																																																																																																																																																																																																																							
355		-	94	23,2	22,4	0,1148	N2		400			-	117	24,7	23,9	0,1339		450		-		142	26,4	25,6	0,1551		M2			450 x	200	-	17	17,0	16,2	0,0489				560 x	300	-	67	24,0	23,2		0,1150			225	-	29	18,1	17,3	0,0595	N1				250	-	42	19,0	18,2	0,0701				280	-	57	20,0	19,2	0,0829				M1	300	-	67	21,1	20,3	0,0914			315	-	74	21,6	20,8	0,0978		355	-	94	23,2	22,4	0,1148	N2		400	-		117	24,7	23,9	0,1339		450	-		142		26,4	25,6	0,1551		M2	450 x	200			-	17	17,0	16,2	0,0489			560 x	315		-	74	24,6	23,8		0,1231			225	-	29	18,1	17,3	0,0595			N1		250	-	42	19,0	18,2		0,0701			280	-	57	20,0	19,2	0,0829				M1	300	-	67	21,1	20,3	0,0914			315	-	74	21,6	20,8	0,0978		355	-	94	23,2	22,4	0,1148	N2		400		-	117	24,7	23,9	0,1339		450		-		142	26,4	25,6	0,1551		M2																																																																																																																																																																																																																																																																																																																																																																																																																																																																																																																																																																																																																																																																																																																																																																																																
400		-	117	24,7	23,9	0,1339		450	-			142	26,4	25,6	0,1551		M2	450 x		200		-	17	17,0	16,2	0,0489		560 x			300	-	67	24,0	23,2	0,1150			225		-	29	18,1	17,3	0,0595		N1			250	-	42	19,0	18,2	0,0701				280	-	57	20,0	19,2	0,0829			M1		300	-	67	21,1	20,3	0,0914				315	-	74	21,6	20,8	0,0978		355		-	94	23,2	22,4	0,1148	N2		400	-	117	24,7	23,9	0,1339		450	-	142		26,4	25,6	0,1551		M2	450 x	200		-		17	17,0	16,2	0,0489			560 x		315	-	74	24,6	23,8	0,1231				225	-	29	18,1	17,3	0,0595		N1			250	-	42	19,0	18,2	0,0701				280	-	57	20,0	19,2	0,0829				M1	300	-	67	21,1	20,3	0,0914				315	-	74	21,6	20,8	0,0978			355	-	94	23,2	22,4	0,1148	N2		400	-	117	24,7	23,9	0,1339		450	-		142	26,4	25,6	0,1551		M2																																																																																																																																																																																																																																																																																																																																																																																																																																																																																																																																																																																																																																																																																																																																																																																																										
450		-	142	26,4	25,6	0,1551		M2	450 x			200	-	17	17,0	16,2	0,0489			560 x		300	-	67	24,0	23,2	0,1150				225	-	29	18,1	17,3	0,0595		N1			250	-	42	19,0	18,2		0,0701			280	-	57	20,0	19,2	0,0829				M1	300	-	67	21,1	20,3	0,0914				315	-	74	21,6	20,8	0,0978				355	-	94	23,2	22,4	0,1148	N2			400	-	117	24,7	23,9	0,1339		450	-	142	26,4	25,6	0,1551		M2	450 x	200		-	17	17,0	16,2	0,0489			560 x	315		-	74	24,6	23,8	0,1231				225	-	29	18,1	17,3	0,0595		N1			250	-	42	19,0	18,2		0,0701			280	-	57	20,0	19,2	0,0829				M1	300	-	67	21,1	20,3		0,0914			315	-	74	21,6	20,8	0,0978				355	-	94	23,2	22,4	0,1148	N2			400	-	117	24,7	23,9	0,1339		450	-	142	26,4	25,6	0,1551		M2																																																																																																																																																																																																																																																																																																																																																																																																																																																																																																																																																																																																																																																																																																																																																																																																																		
450 x		200	-	17	17,0	16,2	0,0489			560 x		300	-	67	24,0	23,2	0,1150																																																																																																																																																																																																																																																																																																																																																																																																																																																																																																																																																																																																																																																																																																																																																																																																																																																																																																																																																																																																		
	225	-	29	18,1	17,3	0,0595	N1				250	-	42	19,0	18,2	0,0701			280		-	57	20,0	19,2	0,0829		M1		300		-	67	21,1	20,3	0,0914			315	-		74	21,6	20,8	0,0978			355	-		94	23,2	22,4	0,1148	N2		400			-	117	24,7	23,9	0,1339		450		-		142	26,4	25,6	0,1551		M2	450 x			200	-	17	17,0	16,2	0,0489		560 x		315	-	74	24,6	23,8	0,1231		225	-	29	18,1	17,3	0,0595	N1			250	-	42	19,0	18,2	0,0701			280		-	57	20,0	19,2	0,0829		M1			300	-	67	21,1	20,3	0,0914			315		-	74	21,6	20,8	0,0978			355		-	94	23,2	22,4	0,1148	N2				400	-	117	24,7	23,9	0,1339			450		-	142	26,4	25,6	0,1551		M2																																																																																																																																																																																																																																																																																																																																																																																																																																																																																																																																																																																																																																																																																																																																																																																																																																													
	250	-	42	19,0	18,2	0,0701		280			-	57	20,0	19,2	0,0829		M1		300		-	67	21,1	20,3	0,0914		315		-		74	21,6	20,8	0,0978		355		-	94		23,2	22,4	0,1148	N2			400	-		117	24,7	23,9	0,1339		450	-			142	26,4	25,6	0,1551		M2	450 x		200		-	17	17,0	16,2	0,0489			560 x		315	-	74	24,6	23,8	0,1231			225	-	29	18,1	17,3	0,0595	N1		250	-	42	19,0	18,2	0,0701		280		-	57	20,0	19,2	0,0829		M1		300		-	67	21,1	20,3	0,0914		315			-	74	21,6	20,8	0,0978		355		-		94	23,2	22,4	0,1148	N2			400		-	117	24,7	23,9	0,1339		450			-	142	26,4	25,6	0,1551		M2																																																																																																																																																																																																																																																																																																																																																																																																																																																																																																																																																																																																																																																																																																																																																																																																																																																							
	280	-	57	20,0	19,2	0,0829		M1			300	-	67	21,1	20,3	0,0914			315		-	74	21,6	20,8	0,0978		355		-		94	23,2	22,4	0,1148	N2			400	-		117	24,7	23,9	0,1339			450	-		142	26,4	25,6	0,1551		M2	450 x			200	-	17	17,0	16,2	0,0489			560 x		315	-	74	24,6	23,8	0,1231				225	-	29	18,1	17,3	0,0595	N1			250	-	42	19,0	18,2	0,0701		280	-	57	20,0	19,2	0,0829		M1		300	-	67	21,1	20,3	0,0914			315		-	74	21,6	20,8	0,0978		355			-	94	23,2	22,4	0,1148	N2			400		-	117	24,7	23,9	0,1339			450		-	142	26,4	25,6	0,1551		M2																																																																																																																																																																																																																																																																																																																																																																																																																																																																																																																																																																																																																																																																																																																																																																																																																																																																
	300	-	67	21,1	20,3	0,0914		315			-	74	21,6	20,8	0,0978		355		-		94	23,2	22,4	0,1148	N2		400		-		117	24,7	23,9	0,1339		450		-	142		26,4	25,6	0,1551		M2		450 x	200		-	17	17,0	16,2	0,0489			560 x		315	-	74	24,6	23,8	0,1231				225	-	29	18,1	17,3	0,0595	N1				250	-	42	19,0	18,2	0,0701			280	-	57	20,0	19,2	0,0829		M1	300	-	67	21,1	20,3	0,0914		315		-	74	21,6	20,8	0,0978		355		-		94	23,2	22,4	0,1148	N2		400			-	117	24,7	23,9	0,1339		450		-		142	26,4	25,6	0,1551		M2																																																																																																																																																																																																																																																																																																																																																																																																																																																																																																																																																																																																																																																																																																																																																																																																																																																																										
	315	-	74	21,6	20,8	0,0978		355			-	94	23,2	22,4	0,1148	N2			400		-	117	24,7	23,9	0,1339		450		-		142	26,4	25,6	0,1551		M2		450 x	200		-	17	17,0	16,2	0,0489			560 x		315	-	74	24,6	23,8	0,1231				225	-	29	18,1	17,3	0,0595		N1			250	-	42	19,0	18,2	0,0701				280	-	57	20,0	19,2	0,0829			M1	300	-	67	21,1	20,3	0,0914		315	-	74	21,6	20,8	0,0978		355		-	94	23,2	22,4	0,1148	N2			400		-	117	24,7	23,9	0,1339		450			-	142	26,4	25,6	0,1551		M2																																																																																																																																																																																																																																																																																																																																																																																																																																																																																																																																																																																																																																																																																																																																																																																																																																																																																			
	355	-	94	23,2	22,4	0,1148	N2				400	-	117	24,7	23,9	0,1339			450		-	142	26,4	25,6	0,1551		M2		450 x		200	-	17	17,0	16,2	0,0489			560 x		315	-	74	24,6	23,8	0,1231				225	-	29	18,1	17,3	0,0595			N1		250	-	42	19,0	18,2		0,0701			280	-	57	20,0	19,2	0,0829				M1	300	-	67	21,1	20,3	0,0914			315	-	74	21,6	20,8	0,0978		355	-	94	23,2	22,4	0,1148	N2			400	-	117	24,7	23,9	0,1339			450		-	142	26,4	25,6	0,1551		M2																																																																																																																																																																																																																																																																																																																																																																																																																																																																																																																																																																																																																																																																																																																																																																																																																																																																																												
	400	-	117	24,7	23,9	0,1339		450			-	142	26,4	25,6	0,1551		M2		450 x		200	-	17	17,0	16,2	0,0489				560 x	315	-	74	24,6	23,8	0,1231				225	-	29	18,1	17,3	0,0595	N1				250	-	42	19,0	18,2	0,0701				280	-	57	20,0	19,2	0,0829				M1	300	-	67	21,1	20,3	0,0914				315	-	74	21,6	20,8	0,0978			355	-	94	23,2	22,4	0,1148	N2		400	-	117	24,7	23,9	0,1339		450		-	142	26,4	25,6	0,1551		M2																																																																																																																																																																																																																																																																																																																																																																																																																																																																																																																																																																																																																																																																																																																																																																																																																																																																																																						
	450	-	142	26,4	25,6	0,1551		M2			450 x	200	-	17	17,0	16,2	0,0489				560 x	315	-	74	24,6	23,8	0,1231				225	-	29	18,1	17,3	0,0595	N1				250	-	42	19,0	18,2	0,0701				280	-	57	20,0	19,2	0,0829				M1	300	-	67	21,1	20,3		0,0914			315	-	74	21,6	20,8	0,0978				355	-	94	23,2	22,4	0,1148	N2			400	-	117	24,7	23,9	0,1339		450	-	142	26,4	25,6	0,1551		M2																																																																																																																																																																																																																																																																																																																																																																																																																																																																																																																																																																																																																																																																																																																																																																																																																																																																																																														
	450 x	200	-	17	17,0	16,2	0,0489		560 x			315	-	74	24,6	23,8	0,1231																																																																																																																																																																																																																																																																																																																																																																																																																																																																																																																																																																																																																																																																																																																																																																																																																																																																																																																																																																																																		
225		-	29	18,1	17,3	0,0595	N1			250		-	42	19,0	18,2	0,0701		280		-		57	20,0	19,2	0,0829		M1	300			-	67	21,1	20,3	0,0914		315			-	74	21,6	20,8	0,0978		355			-	94	23,2	22,4	0,1148	N2				400	-	117	24,7	23,9	0,1339			450		-	142	26,4	25,6	0,1551		M2																																																																																																																																																																																																																																																																																																																																																																																																																																																																																																																																																																																																																																																																																																																																																																																																																																																																																																																																									
250		-	42	19,0	18,2	0,0701		280		-		57	20,0	19,2	0,0829		M1	300		-		67	21,1	20,3	0,0914		315	-			74	21,6	20,8	0,0978		355	-			94	23,2	22,4	0,1148	N2		400			-	117	24,7	23,9	0,1339		450			-	142	26,4	25,6	0,1551		M2																																																																																																																																																																																																																																																																																																																																																																																																																																																																																																																																																																																																																																																																																																																																																																																																																																																																																																																																																			
280		-	57	20,0	19,2	0,0829		M1		300		-	67	21,1	20,3	0,0914		315		-		74	21,6	20,8	0,0978		355	-			94	23,2	22,4	0,1148	N2		400			-	117	24,7	23,9	0,1339		450			-	142	26,4	25,6	0,1551		M2																																																																																																																																																																																																																																																																																																																																																																																																																																																																																																																																																																																																																																																																																																																																																																																																																																																																																																																																																												
300		-	67	21,1	20,3	0,0914		315		-		74	21,6	20,8	0,0978		355	-		94		23,2	22,4	0,1148	N2		400	-			117	24,7	23,9	0,1339		450	-			142	26,4	25,6	0,1551		M2																																																																																																																																																																																																																																																																																																																																																																																																																																																																																																																																																																																																																																																																																																																																																																																																																																																																																																																																																																						
315		-	74	21,6	20,8	0,0978		355		-		94	23,2	22,4	0,1148	N2		400		-		117	24,7	23,9	0,1339		450	-			142	26,4	25,6	0,1551		M2																																																																																																																																																																																																																																																																																																																																																																																																																																																																																																																																																																																																																																																																																																																																																																																																																																																																																																																																																																															
355		-	94	23,2	22,4	0,1148	N2			400		-	117	24,7	23,9	0,1339		450		-		142	26,4	25,6	0,1551		M2																																																																																																																																																																																																																																																																																																																																																																																																																																																																																																																																																																																																																																																																																																																																																																																																																																																																																																																																																																																								
400		-	117	24,7	23,9	0,1339		450		-		142	26,4	25,6	0,1551		M2																																																																																																																																																																																																																																																																																																																																																																																																																																																																																																																																																																																																																																																																																																																																																																																																																																																																																																																																																																																																		
450		-	142	26,4	25,6	0,1551		M2																																																																																																																																																																																																																																																																																																																																																																																																																																																																																																																																																																																																																																																																																																																																																																																																																																																																																																																																																																																																											

Les dimensions A et B peuvent être fabriquées au pas de 5 mm sur demande.

\* Ajouter 0,2 kg pour les configurations avec une ventouse, sans moteur.

\* Ajouter 0,8 kg pour les configurations avec le module moteur (une ventouse est comprise).

A x B [mm]	Pénétration de la lamme		Poids [kg]		Surface libre Sef [m²]	Mécán. MOD.	Mécán. Man.	A x B [mm]	Pénétration de la lamme		Poids [kg]		Surface libre Sef [m²]	Mécán. MOD.	Mécán. Man.	
	a [mm]	c [mm]	MOD. [kg]*	Man. [kg]					a [mm]	c [mm]	MOD. [kg]*	Man. [kg]				
560 x	355	-	94	26,4	25,6	0,1445		650 x	280	-	57	25,0	24,2	0,1219		
	400	-	117	28,2	27,4	0,1685			300	-	67	26,0	25,2	0,1344		
	450	-	142	30,1	29,3	0,1953			315	-	74	26,7	25,9	0,1438		
	500	-	167	32,3	31,5	0,2220			355	-	94	28,6	27,8	0,1688		
	550	-	192	33,8	33,0	0,2488			400	-	117	30,5	29,7	0,1969		
	560	-	197	34,2	33,4	0,2541	N2			450	-	142	32,5	31,7	0,2281	
	600	-	217	35,8	35,0	0,2755			M2	500	-	167	34,9	34,1	0,2594	
	630	-	232	37,0	36,2	0,2916				550	-	192	36,5	35,7	0,2906	N2
	650	7	242	37,8	37,0	0,3023				560	-	197	36,9	36,1	0,2969	
	700	32	267	39,7	38,9	0,3290				600	-	217	38,6	37,8	0,3219	M2
710	37	272	40,1	39,3	0,3344			630	-	232	39,9	39,1	0,3406			
750	57	292	41,7	40,9	0,3558			650	7	242	40,7	39,9	0,3531			
800	82	317	43,7	42,9	0,3825	N3	M3	700	32	267	42,8	42,0	0,3844			
200	-	17	20,1	19,3	0,0661			710	37	272	43,2	42,4	0,3906			
225	-	29	21,3	20,5	0,0805			750	57	292	44,9	44,1	0,4156	N3		
250	-	42	22,4	21,6	0,0949			800	82	317	47,0	46,2	0,4469	N4		
280	-	57	23,7	22,9	0,1121		M1	200	-	17	22,3	21,5	0,0776			
300	-	67	24,7	23,9	0,1236			225	-	29	23,6	22,8	0,0945			
315	-	74	25,3	24,5	0,1323			250	-	42	24,8	24,0	0,1114	M1		
355	-	94	27,1	26,3	0,1553			280	-	57	26,2	25,4	0,1316			
400	-	117	28,9	28,1	0,1811			300	-	67	27,3	26,5	0,1451			
450	-	142	30,9	30,1	0,2099	N2		315	-	74	28,0	27,2	0,1553			
500	-	167	33,1	32,3	0,2386			355	-	94	30,0	29,2	0,1823			
550	-	192	34,6	33,8	0,2674			400	-	117	32,0	31,2	0,2126			
560	-	197	35,0	34,2	0,2731		M2	450	-	142	34,1	33,3	0,2464	N2		
600	-	217	36,7	35,9	0,2961			500	-	167	36,6	35,8	0,2801			
630	-	232	37,9	37,1	0,3134			550	-	192	38,3	37,5	0,3139	M2		
650	7	242	38,6	37,8	0,3249			560	-	197	38,8	38,0	0,3206			
700	32	267	40,6	39,8	0,3536			600	-	217	40,5	39,7	0,3476			
710	37	272	41,0	40,2	0,3594			630	-	232	41,9	41,1	0,3679			
750	57	292	42,6	41,8	0,3824			650	7	242	42,7	41,9	0,3814			
800	82	317	44,6	43,8	0,4111	N3	M3	700	32	267	44,9	44,1	0,4151			
200	-	17	20,8	20,0	0,0696			710	37	272	45,4	44,6	0,4219			
225	-	29	22,0	21,2	0,0847			750	57	292	47,1	46,3	0,4489	N3		
250	-	42	23,1	22,3	0,0998		M1	800	82	317	49,3	48,5	0,4826	N4		
280	-	57	24,4	23,6	0,1180			200	-	17	22,5	21,7	0,0788			
300	-	67	25,5	24,7	0,1301			225	-	29	23,8	23,0	0,0959			
315	-	74	26,1	25,3	0,1392			250	-	42	25,1	24,3	0,1130	M1		
355	-	94	28,0	27,2	0,1634			280	-	57	26,5	25,7	0,1336			
400	-	117	29,8	29,0	0,1906			300	-	67	27,6	26,8	0,1473			
450	-	142	31,9	31,1	0,2208	N2		315	-	74	28,3	27,5	0,1576			
500	-	167	34,2	33,4	0,2511			355	-	94	30,3	29,5	0,1850			
550	-	192	35,7	34,9	0,2813			400	-	117	32,3	31,5	0,2158			
560	-	197	36,2	35,4	0,2874		M2	450	-	142	34,5	33,7	0,2500	N2		
600	-	217	37,8	37,0	0,3116			500	-	167	36,9	36,1	0,2843			
630	-	232	39,1	38,3	0,3297			550	-	192	38,7	37,9	0,3185	M2		
650	7	242	39,9	39,1	0,3418			560	-	197	39,1	38,3	0,3254			
700	32	267	41,9	41,1	0,3721			600	-	217	40,9	40,1	0,3528			
710	37	272	42,3	41,5	0,3781			630	-	232	42,3	41,5	0,3733			
750	57	292	44,0	43,2	0,4023	N3	M3	650	7	242	43,1	42,3	0,3870			
800	82	317	46,0	45,2	0,4326	N4	M4	700	32	267	45,4	44,6	0,4213			
200	-	17	21,2	20,4	0,0719			710	37	272	45,8	45,0	0,4281			
225	-	29	22,5	21,7	0,0875	N2	M1	750	57	292	47,6	46,8	0,4555	N3		
250	-	42	23,6	22,8	0,1031			800	82	317	49,8	49,0	0,4898	N4		

Les dimensions A et B peuvent être fabriquées au pas de 5 mm sur demande.

\* Ajouter 0,2 kg pour les configurations avec une ventouse, sans moteur.

\* Ajouter 0,8 kg pour les configurations avec le module moteur (une ventouse est comprise).



A x B [mm]	Pénétration de la lamme		Poids [kg]		Surface libre Sef [m²]	Mécán. MOD.	Mécán. Man.	A x B [mm]	Pénétration de la lamme		Poids [kg]		Surface libre Sef [m²]	Mécán. MOD.	Mécán. Man.																																																																																																																																																																																																																																																																																																																																																																																																																																																											
	a [mm]	c [mm]	MOD. [kg]*	Man. [kg]					a [mm]	c [mm]	MOD. [kg]*	Man. [kg]																																																																																																																																																																																																																																																																																																																																																																																																																																																														
750 x	200	-	17	23,3	22,5	0,0834	M1	900 x	710	37	272	54,1	53,3	0,5469	N3	M3																																																																																																																																																																																																																																																																																																																																																																																																																																																										
	225	-	29	24,8	24,0	0,1015			250	-	42	26,0	25,2	0,1196			280	-	57	27,5	26,7	0,1414	300	-	67	28,7	27,9	0,1559	N2	1000 x	200	-	17	28,8	28,0	0,1121	N2	M2	315	-	74	29,3	28,5	0,1668	355	-	94	31,4	30,6	0,1958	400	-	117	33,5	32,7	0,2284	450	-	142	35,8	35,0	0,2646	500	-	167	38,3	37,5	0,3009	550	-	192	40,2	39,4	0,3371	560	-	197	40,6	39,8	0,3444	600	-	217	42,5	41,7	0,3734	630	-	232	43,9	43,1	0,3951	650	7	242	44,8	44,0	0,4096	700	32	267	47,1	46,3	0,4459	N3	M3	710	37	272	47,6	46,8	0,4531	750	57	292	49,4	48,6	0,4821	800	82	317	51,7	50,9	0,5184	800 x	200	-	17	24,4	23,6	0,0891	M1	1000 x	710	37	272	58,4	57,6	0,6094	N4	M4	225	-	29	25,9	25,1	0,1085	250	-	42	27,2	26,4	0,1279	280	-	57	28,8	28,0	0,1511	300	-	67	30,0	29,2	0,1666	N2	1100 x	200	-	17	30,9	30,1	0,1236	N2	M2	315	-	74	30,7	29,9	0,1783	355	-	94	32,9	32,1	0,2093	400	-	117	35,0	34,2	0,2441	450	-	142	37,4	36,6	0,2829	500	-	167	40,0	39,2	0,3216	550	-	192	42,0	41,2	0,3604	560	-	197	42,5	41,7	0,3681	600	-	217	44,4	43,6	0,3991	630	-	232	45,9	45,1	0,4224	650	7	242	46,8	46,0	0,4379	700	32	267	49,2	48,4	0,4766	N3	M3	710	37	272	49,7	48,9	0,4844	750	57	292	51,7	50,9	0,5154	800	82	317	54,1	53,3	0,5541	900 x	200	-	17	26,6	25,8	0,1006	M1	1250 x	710	37	272	62,8	62,0	0,6719	N4	M4	225	-	29	28,2	27,4	0,1225	250	-	42	29,7	28,9	0,1444	280	-	57	31,4	30,6	0,1706	300	-	67	32,6	31,8	0,1881	N2	1250 x	200	-	17	33,9	33,1	0,1409	N2	M2	315	-	74	33,4	32,6	0,2013	355	-	94	35,7	34,9	0,2363	400	-	117	38,0	37,2	0,2756	450	-	142	40,6	39,8	0,3194	500	-	167	43,5	42,7	0,3631	550	-	192	45,7	44,9	0,4069	560	-	197	46,2	45,4	0,4156	600	-	217	48,3	47,5	0,4506	630	-	232	49,9	49,1	0,4769	650	7	242	50,9	50,1	0,4944	700	32	267	53,5	52,7	0,5381	N3	M3	710	37	272	54,0	53,2	0,5469	750	57	292	56,6	55,8	0,5819	800	82	317	59,2	58,4	0,6169																																																												
	250	-	42	26,0	25,2	0,1196			280	-	57	27,5	26,7	0,1414			300	-	67	28,7	27,9	0,1559	N2	1000 x	200	-	17	28,8			28,0	0,1121	N2	M2	315	-			74	29,3	28,5	0,1668	355	-	94	31,4	30,6	0,1958	400	-	117	33,5	32,7	0,2284	450	-	142	35,8	35,0	0,2646	500	-	167	38,3	37,5	0,3009	550	-	192	40,2	39,4	0,3371	560	-	197	40,6	39,8	0,3444	600	-	217	42,5	41,7	0,3734	630	-	232	43,9	43,1	0,3951	650	7	242	44,8	44,0	0,4096	700	32	267	47,1	46,3	0,4459	N3	M3			710	37	272	47,6	46,8	0,4531	750	57	292	49,4	48,6	0,4821	800	82	317	51,7	50,9	0,5184		800 x	200	-	17	24,4	23,6			0,0891	M1	1000 x	710	37	272			58,4	57,6	0,6094	N4	M4	225	-	29	25,9	25,1	0,1085	250	-	42	27,2	26,4	0,1279	280	-	57	28,8	28,0	0,1511	300			-	67	30,0	29,2	0,1666	N2			1100 x	200	-	17	30,9	30,1	0,1236	N2	M2	315	-	74	30,7	29,9	0,1783	355	-	94	32,9	32,1	0,2093	400	-	117	35,0	34,2	0,2441	450	-	142	37,4	36,6	0,2829	500	-	167	40,0	39,2	0,3216	550	-	192	42,0	41,2	0,3604	560	-	197	42,5	41,7	0,3681	600	-	217	44,4	43,6	0,3991	630	-	232	45,9	45,1	0,4224	650	7	242			46,8	46,0	0,4379	700	32	267	49,2	48,4	0,4766	N3	M3	710	37	272	49,7	48,9	0,4844	750		57	292	51,7	50,9	0,5154	800			82	317	54,1	53,3	0,5541	900 x			200	-	17	26,6	25,8	0,1006	M1	1250 x	710	37	272	62,8	62,0	0,6719	N4	M4	225	-	29	28,2	27,4	0,1225	250	-			42	29,7	28,9	0,1444	280	-			57	31,4	30,6	0,1706	300	-	67	32,6	31,8	0,1881	N2	1250 x	200	-	17	33,9	33,1	0,1409	N2	M2	315	-	74	33,4	32,6	0,2013	355	-	94	35,7	34,9	0,2363	400	-	117	38,0	37,2	0,2756	450	-	142	40,6	39,8	0,3194	500	-	167	43,5	42,7	0,3631	550	-	192	45,7	44,9	0,4069	560	-	197	46,2	45,4	0,4156	600	-	217	48,3			47,5	0,4506	630	-	232	49,9	49,1	0,4769	650	7	242	50,9	50,1	0,4944	700	32	267	53,5	52,7	0,5381	N3	M3	710	37	272	54,0	53,2	0,5469	750	57	292	56,6	55,8	0,5819	800	82	317	59,2	58,4	0,6169																																						
	280	-	57	27,5	26,7	0,1414			300	-	67	28,7	27,9	0,1559			N2	1000 x	200	-	17	28,8			28,0	0,1121	N2	M2			315	-			74	29,3			28,5	0,1668	355	-	94	31,4	30,6	0,1958	400	-	117	33,5	32,7	0,2284	450	-	142	35,8	35,0	0,2646	500	-	167	38,3	37,5	0,3009	550	-	192	40,2	39,4	0,3371	560	-	197	40,6	39,8	0,3444	600	-	217	42,5	41,7	0,3734	630	-	232	43,9	43,1	0,3951	650	7	242	44,8	44,0	0,4096	700	32	267	47,1	46,3	0,4459	N3	M3					710	37	272	47,6	46,8	0,4531	750	57	292	49,4	48,6	0,4821	800	82	317	51,7	50,9	0,5184			800 x	200	-	17	24,4			23,6			0,0891	M1	1000 x			710	37	272			58,4	57,6	0,6094	N4	M4	225	-	29	25,9	25,1	0,1085	250	-	42	27,2	26,4	0,1279	280	-			57	28,8	28,0	0,1511	300					-	67	30,0	29,2	0,1666	N2			1100 x	200	-	17	30,9	30,1	0,1236	N2	M2	315	-	74	30,7	29,9	0,1783	355	-	94	32,9	32,1	0,2093	400	-	117	35,0	34,2	0,2441	450	-	142	37,4	36,6	0,2829	500	-	167	40,0	39,2	0,3216	550	-	192	42,0	41,2	0,3604	560	-	197	42,5	41,7	0,3681	600	-	217	44,4	43,6	0,3991			630	-	232	45,9	45,1	0,4224	650	7	242			46,8	46,0	0,4379	700	32	267	49,2		48,4	0,4766	N3	M3	710	37			272	49,7	48,9	0,4844	750				57	292	51,7	50,9	0,5154	800			82	317	54,1	53,3	0,5541	900 x			200	-	17	26,6	25,8	0,1006	M1	1250 x			710	37	272	62,8	62,0	0,6719			N4	M4	225	-	29	28,2	27,4	0,1225	250	-			42	29,7	28,9	0,1444	280	-			57	31,4	30,6	0,1706	300	-	67	32,6	31,8	0,1881	N2	1250 x	200	-	17	33,9	33,1	0,1409	N2	M2	315	-	74	33,4	32,6	0,2013	355	-	94	35,7	34,9	0,2363	400	-	117	38,0	37,2	0,2756	450	-	142	40,6	39,8	0,3194	500	-			167	43,5	42,7	0,3631	550	-	192	45,7	44,9	0,4069	560	-	197	46,2	45,4	0,4156	600	-	217	48,3			47,5	0,4506	630	-	232	49,9	49,1	0,4769	650	7	242	50,9	50,1	0,4944	700	32	267	53,5	52,7	0,5381	N3	M3	710	37	272	54,0	53,2	0,5469	750	57	292	56,6	55,8	0,5819	800	82	317	59,2	58,4	0,6169																
	300	-	67	28,7	27,9	0,1559	N2	1000 x	200	-	17	28,8	28,0	0,1121	N2	M2																																																																																																																																																																																																																																																																																																																																																																																																																																																										
	315	-	74	29,3	28,5	0,1668			355	-	94	31,4	30,6	0,1958					400	-	117	33,5			32,7	0,2284					450	-			142	35,8			35,0	0,2646	500	-	167	38,3	37,5	0,3009	550	-	192	40,2	39,4	0,3371	560	-	197	40,6	39,8	0,3444	600	-	217	42,5	41,7	0,3734	630	-	232	43,9	43,1	0,3951	650	7	242	44,8	44,0	0,4096	700	32	267	47,1	46,3	0,4459	N3	M3	710	37	272	47,6	46,8	0,4531	750	57	292	49,4	48,6	0,4821	800	82	317	51,7					50,9	0,5184	800 x	200	-	17	24,4	23,6	0,0891	M1	1000 x	710	37	272	58,4	57,6	0,6094	N4	M4	225				-	29	25,9	25,1	0,1085	250	-			42			27,2	26,4	0,1279	280	-			57	28,8	28,0			0,1511	300	-	67	30,0	29,2	0,1666	N2	1100 x	200	-	17	30,9	30,1			0,1236	N2	M2	315	-					74	30,7	29,9	0,1783	355					-	94	32,9	32,1	0,2093	400			-	117	35,0	34,2	0,2441	450	-	142	37,4	36,6	0,2829	500	-	167	40,0	39,2	0,3216	550	-	192	42,0	41,2	0,3604	560	-	197	42,5	41,7	0,3681	600	-	217	44,4	43,6	0,3991	630	-	232	45,9	45,1	0,4224	650	7	242	46,8	46,0	0,4379	700	32	267	49,2	48,4	0,4766	N3	M3	710	37	272	49,7			48,9	0,4844	750	57	292	51,7	50,9		0,5154	800			82	317	54,1	53,3	0,5541	900 x	200	-	17		26,6	25,8	0,1006	M1	1250 x	710	37	272			62,8	62,0	0,6719	N4	M4				225	-	29	28,2	27,4	0,1225					250	-	42	29,7	28,9	0,1444					280	-	57	31,4	30,6	0,1706	300	-			67	32,6	31,8	0,1881	N2	1250 x			200	-	17	33,9	33,1	0,1409	N2	M2	315	-			74	33,4	32,6	0,2013	355	-			94	35,7	34,9	0,2363	400	-	117	38,0	37,2	0,2756	450	-	142	40,6	39,8	0,3194	500	-	167	43,5	42,7	0,3631	550	-	192	45,7	44,9	0,4069	560	-	197	46,2	45,4	0,4156	600	-	217	48,3	47,5	0,4506	630	-	232	49,9	49,1	0,4769	650	7			242	50,9	50,1	0,4944	700	32	267	53,5	52,7	0,5381	N3	M3	710	37	272	54,0	53,2	0,5469	750	57			292	56,6	55,8	0,5819	800	82	317	59,2	58,4	0,6169																								
	355	-	94	31,4	30,6	0,1958			400	-	117	33,5	32,7	0,2284					450	-	142	35,8			35,0	0,2646					500	-			167	38,3			37,5	0,3009	550	-	192	40,2	39,4	0,3371	560	-	197	40,6	39,8	0,3444	600	-	217	42,5	41,7	0,3734	630	-	232	43,9	43,1	0,3951	650	7	242	44,8	44,0	0,4096	700	32	267	47,1	46,3	0,4459	N3	M3	710	37	272	47,6			46,8	0,4531	750	57	292	49,4	48,6	0,4821	800	82	317	51,7	50,9	0,5184	800 x	200			-	17	24,4	23,6		0,0891	M1	1000 x	710	37	272			58,4	57,6	0,6094	N4	M4	225			-				29	25,9	25,1	0,1085	250	-	42	27,2	26,4	0,1279			280	-	57	28,8	28,0	0,1511	300	-	67	30,0			29,2	0,1666	N2	1100 x	200	-	17			30,9	30,1	0,1236	N2	M2			315			-	74					30,7	29,9	0,1783	355	-					94	32,9	32,1	0,2093	400	-			117	35,0	34,2	0,2441	450	-	142	37,4	36,6	0,2829	500	-	167	40,0	39,2	0,3216	550	-	192	42,0	41,2	0,3604	560	-	197	42,5	41,7	0,3681	600	-	217	44,4	43,6	0,3991	630	-	232	45,9	45,1	0,4224	650	7	242	46,8	46,0	0,4379	700	32	267	49,2	48,4	0,4766	N3			M3	710	37	272	49,7	48,9	0,4844	750	57	292	51,7	50,9	0,5154		800	82			317	54,1	53,3	0,5541	900 x		200	-	17		26,6	25,8	0,1006			M1	1250 x	710	37	272	62,8	62,0	0,6719				N4	M4	225	-	29	28,2	27,4	0,1225					250	-	42	29,7	28,9	0,1444					280	-	57	31,4	30,6	0,1706	300	-			67	32,6	31,8	0,1881					N2	1250 x	200	-	17	33,9			33,1	0,1409			N2	M2	315	-	74	33,4			32,6	0,2013	355	-	94	35,7	34,9	0,2363	400	-	117	38,0	37,2	0,2756	450	-	142	40,6	39,8	0,3194	500	-	167	43,5	42,7	0,3631	550	-	192	45,7	44,9	0,4069	560	-	197	46,2	45,4	0,4156	600	-	217	48,3	47,5	0,4506	630	-	232	49,9	49,1	0,4769	650	7	242	50,9	50,1	0,4944	700	32	267	53,5			52,7	0,5381	N3	M3	710	37	272	54,0			53,2	0,5469	750	57	292	56,6	55,8	0,5819	800	82	317	59,2	58,4	0,6169																				
	400	-	117	33,5	32,7	0,2284			450	-	142	35,8	35,0	0,2646					500	-	167	38,3			37,5	0,3009					550	-			192	40,2			39,4	0,3371	560	-	197	40,6	39,8	0,3444	600	-	217	42,5	41,7	0,3734	630	-	232	43,9	43,1	0,3951	650	7	242	44,8	44,0	0,4096	700	32	267	47,1	46,3	0,4459	N3	M3	710	37	272	47,6			46,8	0,4531	750	57			292	49,4	48,6	0,4821	800	82	317	51,7	50,9	0,5184	800 x	200	-	17		24,4	23,6	0,0891	M1	1000 x	710	37		272			58,4	57,6	0,6094			N4	M4	225			-			29				25,9	25,1	0,1085	250	-	42	27,2	26,4	0,1279	280	-	57	28,8	28,0	0,1511	300	-	67	30,0	29,2	0,1666	N2	1100 x	200	-	17			30,9	30,1	0,1236			N2	M2	315					-			74	30,7					29,9	0,1783	355	-	94					32,9	32,1	0,2093	400	-	117			35,0	34,2	0,2441	450	-	142	37,4	36,6	0,2829	500	-	167	40,0	39,2	0,3216	550	-	192	42,0	41,2	0,3604	560	-	197	42,5	41,7	0,3681	600	-	217	44,4	43,6	0,3991	630	-	232	45,9	45,1	0,4224	650	7	242	46,8	46,0	0,4379	700	32	267	49,2	48,4	0,4766	N3					M3	710	37	272	49,7	48,9	0,4844	750	57	292	51,7	50,9		0,5154	800	82	317	54,1	53,3	0,5541	900 x			200	-	17		26,6	25,8	0,1006					M1	1250 x	710	37	272	62,8						62,0	0,6719	N4	M4	225	-	29	28,2			27,4	0,1225	250	-	42	29,7			28,9	0,1444	280	-	57	31,4	30,6	0,1706	300	-			67	32,6	31,8	0,1881							N2	1250 x	200	-			17	33,9					33,1	0,1409	N2	M2			315	-	74	33,4	32,6	0,2013	355	-	94	35,7	34,9	0,2363	400	-	117	38,0	37,2	0,2756	450	-	142	40,6	39,8	0,3194	500	-	167	43,5	42,7	0,3631	550	-	192	45,7	44,9	0,4069	560	-	197	46,2	45,4	0,4156	600	-	217	48,3	47,5	0,4506	630	-	232	49,9	49,1	0,4769	650	7	242	50,9	50,1	0,4944			700	32			267	53,5	52,7	0,5381	N3	M3	710	37	272	54,0	53,2	0,5469	750	57	292	56,6	55,8	0,5819	800	82	317	59,2	58,4	0,6169																
	450	-	142	35,8	35,0	0,2646			500	-	167	38,3	37,5	0,3009					550	-	192	40,2			39,4	0,3371					560	-			197	40,6			39,8	0,3444	600	-	217	42,5	41,7	0,3734	630	-	232	43,9	43,1	0,3951	650	7	242	44,8	44,0	0,4096	700	32	267	47,1	46,3	0,4459	N3	M3	710	37	272	47,6			46,8	0,4531	750	57			292	49,4	48,6	0,4821			800	82	317	51,7	50,9	0,5184	800 x	200	-	17		24,4	23,6	0,0891		M1	1000 x	710			37	272		58,4			57,6	0,6094	N4					M4			225			-				29	25,9	25,1	0,1085	250	-	42	27,2	26,4	0,1279	280	-	57	28,8	28,0	0,1511	300	-	67	30,0	29,2			0,1666	N2	1100 x			200	-	17					30,9					30,1			0,1236	N2					M2	315	-	74	30,7					29,9	0,1783	355	-	94	32,9			32,1	0,2093	400	-	117	35,0	34,2	0,2441	450	-	142	37,4	36,6	0,2829	500	-	167	40,0	39,2	0,3216	550	-	192	42,0	41,2	0,3604	560	-	197	42,5	41,7	0,3681	600	-	217	44,4	43,6	0,3991	630	-	232	45,9	45,1	0,4224	650	7	242	46,8	46,0	0,4379	700							32	267	49,2	48,4	0,4766	N3	M3	710	37	272	49,7		48,9	0,4844	750	57	292	51,7	50,9				0,5154	800	82		317	54,1	53,3							0,5541	900 x	200	-						17	26,6			25,8	0,1006	M1	1250 x			710	37	272	62,8	62,0	0,6719			N4	M4	225	-	29	28,2	27,4	0,1225	250	-			42	29,7	28,9	0,1444									280	-			57	31,4					30,6	0,1706					300	-	67	32,6	31,8	0,1881	N2	1250 x	200	-	17	33,9	33,1	0,1409	N2	M2	315	-	74	33,4	32,6	0,2013	355	-	94	35,7	34,9	0,2363	400	-	117	38,0	37,2	0,2756	450	-	142	40,6	39,8	0,3194	500	-	167	43,5	42,7	0,3631	550	-	192	45,7	44,9	0,4069	560	-	197	46,2	45,4	0,4156	600	-			217	48,3			47,5	0,4506	630	-			232	49,9	49,1	0,4769	650	7	242	50,9	50,1	0,4944	700	32	267	53,5	52,7	0,5381	N3	M3	710	37	272	54,0	53,2	0,5469	750	57	292	56,6	55,8	0,5819	800	82	317	59,2
	500	-	167	38,3	37,5	0,3009			550	-	192	40,2	39,4	0,3371					560	-	197	40,6			39,8	0,3444					600	-			217	42,5			41,7	0,3734	630	-	232	43,9	43,1	0,3951	650	7	242	44,8	44,0	0,4096	700	32	267	47,1	46,3	0,4459	N3	M3	710	37	272	47,6			46,8	0,4531	750	57			292	49,4	48,6	0,4821			800	82	317	51,7	50,9	0,5184	800 x	200	-	17	24,4	23,6		0,0891	M1	1000 x		710	37	272				58,4			57,6	0,6094		N4			M4	225		-	29						25,9	25,1	0,1085	250				-	42	27,2	26,4	0,1279	280	-	57	28,8	28,0	0,1511	300	-	67	30,0	29,2	0,1666	N2	1100 x	200	-			17					30,9	30,1	0,1236					N2					M2			315							-	74	30,7	29,9					0,1783	355	-	94	32,9	32,1			0,2093	400	-	117	35,0	34,2	0,2441	450	-	142	37,4	36,6	0,2829	500	-	167	40,0	39,2	0,3216	550	-	192	42,0	41,2	0,3604	560	-	197	42,5	41,7	0,3681	600	-	217	44,4	43,6	0,3991	630	-	232	45,9	45,1	0,4224	650	7	242	46,8	46,0	0,4379	700	32			267	49,2			48,4	0,4766	N3	M3	710			37	272	49,7	48,9		0,4844	750	57	292	51,7	50,9	0,5154				800	82	317		54,1	53,3	0,5541	900 x	200					-		17	26,6	25,8	0,1006				M1	1250 x			710	37					272	62,8	62,0	0,6719	N4	M4					225	-	29	28,2	27,4	0,1225	250	-			42	29,7	28,9	0,1444									280	-			57	31,4					30,6	0,1706					300	-	67	32,6	31,8	0,1881			N2	1250 x	200	-	17	33,9			33,1	0,1409	N2	M2	315	-	74	33,4	32,6	0,2013	355	-	94	35,7	34,9	0,2363	400	-	117	38,0	37,2	0,2756	450	-	142	40,6	39,8	0,3194	500	-	167	43,5	42,7	0,3631	550	-	192	45,7	44,9	0,4069	560	-	197	46,2	45,4	0,4156	600	-			217	48,3	47,5	0,4506			630	-	232	49,9	49,1	0,4769	650	7	242	50,9	50,1	0,4944	700	32	267	53,5			52,7	0,5381	N3	M3	710	37	272	54,0	53,2	0,5469	750	57	292	56,6	55,8	0,5819
	550	-	192	40,2	39,4	0,3371			560	-	197	40,6	39,8	0,3444					600	-	217	42,5			41,7	0,3734					630	-			232	43,9			43,1	0,3951	650	7	242	44,8	44,0	0,4096	700	32	267	47,1	46,3	0,4459	N3	M3	710	37	272	47,6			46,8	0,4531	750	57			292	49,4	48,6	0,4821			800	82	317	51,7	50,9	0,5184	800 x	200	-	17	24,4	23,6		0,0891	M1	1000 x	710	37		272				58,4	57,6	0,6094				N4			M4	225			-	29		25,9		25,1	0,1085				250	-	42	27,2	26,4	0,1279				280	-	57	28,8	28,0	0,1511	300	-	67	30,0	29,2	0,1666	N2	1100 x	200	-	17			30,9	30,1			0,1236					N2	M2	315													-							74	30,7	29,9	0,1783					355	-	94	32,9	32,1	0,2093			400	-	117	35,0	34,2	0,2441	450	-	142	37,4	36,6	0,2829	500	-	167	40,0	39,2	0,3216	550	-	192	42,0	41,2	0,3604	560	-	197	42,5	41,7	0,3681	600	-	217	44,4	43,6	0,3991	630	-	232	45,9	45,1	0,4224	650	7	242	46,8	46,0	0,4379	700	32	267		49,2	48,4	0,4766	N3		M3	710			37			272	49,7	48,9	0,4844		750	57	292	51,7	50,9	0,5154	800				82	317	54,1		53,3	0,5541	900 x		200	-	17			26,6		25,8	0,1006	M1	1250 x		710	37					272	62,8					62,0	0,6719	N4	M4							225	-	29	28,2	27,4	0,1225	250	-			42	29,7	28,9	0,1444									280	-			57	31,4					30,6	0,1706					300	-	67	32,6	31,8	0,1881					N2	1250 x	200	-			17	33,9			33,1	0,1409	N2	M2	315	-	74	33,4	32,6	0,2013	355	-	94	35,7	34,9	0,2363	400	-	117	38,0	37,2	0,2756	450	-	142	40,6	39,8	0,3194	500	-	167	43,5	42,7	0,3631	550	-	192	45,7	44,9	0,4069	560	-	197	46,2	45,4	0,4156	600	-	217	48,3			47,5	0,4506	630	-	232	49,9	49,1	0,4769	650	7	242	50,9	50,1	0,4944	700	32			267	53,5			52,7	0,5381	N3	M3	710	37	272	54,0	53,2	0,5469	750	57
	560	-	197	40,6	39,8	0,3444			600	-	217	42,5	41,7	0,3734					630	-	232	43,9			43,1	0,3951					650	7			242	44,8			44,0	0,4096	700	32	267	47,1	46,3	0,4459	N3	M3	710	37	272	47,6			46,8	0,4531	750	57			292	49,4	48,6	0,4821			800	82	317	51,7	50,9	0,5184	800 x	200	-	17	24,4	23,6		0,0891	M1	1000 x	710	37		272			58,4	57,6		0,6094				N4	M4	225					-	29		25,9			25,1	0,1085		250		-	42	27,2	26,4		0,1279	280	-	57	28,8	28,0				0,1511	300	-	67	30,0	29,2	0,1666	N2	1100 x	200	-	17			30,9	30,1	0,1236			N2	M2			315							-													74							30,7	29,9	0,1783	355					-	94	32,9	32,1	0,2093	400			-	117	35,0	34,2	0,2441	450	-	142	37,4	36,6	0,2829	500	-	167	40,0	39,2	0,3216	550	-	192	42,0	41,2	0,3604	560	-	197	42,5	41,7	0,3681	600	-	217	44,4	43,6	0,3991	630	-	232	45,9	45,1	0,4224	650	7	242	46,8	46,0	0,4379	700	32	267	49,2	48,4	0,4766	N3	M3		710		37			272			49,7	48,9	0,4844	750		57	292	51,7	50,9	0,5154	800	82				317	54,1	53,3		0,5541	900 x			200	-	17	26,6	25,8	0,1006		M1	1250 x				710	37			272	62,8	62,0	0,6719					N4	M4									225	-	29	28,2	27,4	0,1225	250	-			42	29,7	28,9	0,1444									280	-			57	31,4					30,6	0,1706					300	-	67	32,6	31,8	0,1881							N2	1250 x			200	-			17	33,9			33,1	0,1409	N2	M2	315	-	74	33,4	32,6	0,2013	355	-	94	35,7	34,9	0,2363	400	-	117	38,0	37,2	0,2756	450	-	142	40,6	39,8	0,3194	500	-	167	43,5	42,7	0,3631	550	-	192	45,7	44,9	0,4069	560	-	197	46,2	45,4	0,4156	600	-	217	48,3	47,5	0,4506	630	-	232	49,9	49,1	0,4769	650	7	242	50,9	50,1	0,4944			700	32			267	53,5			52,7	0,5381	N3	M3	710	37	272	54,0
	600	-	217	42,5	41,7	0,3734			630	-	232	43,9	43,1	0,3951					650	7	242	44,8			44,0	0,4096					700	32			267	47,1			46,3	0,4459	N3	M3	710	37	272	47,6			46,8	0,4531	750	57			292	49,4	48,6	0,4821			800	82	317	51,7	50,9	0,5184	800 x	200	-	17	24,4	23,6		0,0891	M1	1000 x	710	37		272			58,4	57,6		0,6094			N4	M4		225						-		29	25,9		25,1	0,1085		250			-	42		27,2	26,4	0,1279	280	-	57	28,8	28,0	0,1511	300	-	67	30,0				29,2	0,1666	N2	1100 x	200	-	17			30,9	30,1	0,1236			N2	M2	315							-							74													30,7							29,9	0,1783	355	-					94	32,9	32,1	0,2093	400	-			117	35,0	34,2	0,2441	450	-	142	37,4	36,6	0,2829	500	-	167	40,0	39,2	0,3216	550	-	192	42,0	41,2	0,3604	560	-	197	42,5	41,7	0,3681	600	-	217	44,4	43,6	0,3991	630	-	232	45,9	45,1	0,4224	650	7	242	46,8	46,0	0,4379	700	32	267	49,2	48,4	0,4766	N3				M3		710			37	272	49,7	48,9	0,4844	750	57		292	51,7	50,9	0,5154	800	82	317				54,1	53,3	0,5541		900 x				200	-	17	26,6	25,8	0,1006							M1	1250 x			710	37	272	62,8	62,0	0,6719											N4	M4	225	-	29	28,2	27,4	0,1225	250	-			42	29,7	28,9	0,1444									280	-			57	31,4					30,6	0,1706					300	-	67	32,6	31,8	0,1881											N2	1250 x			200	-			17	33,9			33,1	0,1409	N2	M2	315	-	74	33,4	32,6	0,2013	355	-	94	35,7	34,9	0,2363	400	-	117	38,0	37,2	0,2756	450	-	142	40,6	39,8	0,3194	500	-	167	43,5	42,7	0,3631	550	-	192	45,7	44,9	0,4069	560	-	197	46,2	45,4	0,4156	600	-	217	48,3	47,5	0,4506	630	-	232	49,9	49,1	0,4769	650	7	242	50,9	50,1	0,4944			700	32			267	53,5			52,7	0,5381	N3	M3
	630	-	232	43,9	43,1	0,3951			650	7	242	44,8	44,0	0,4096					700	32	267	47,1			46,3	0,4459			N3	M3	710	37			272	47,6	46,8	0,4531	750	57			292	49,4	48,6	0,4821			800	82	317	51,7			50,9	0,5184	800 x	200	-	17	24,4	23,6	0,0891	M1	1000 x	710		37	272	58,4	57,6	0,6094		N4			M4	225		-			29	25,9		25,1						0,1085	250	-				42		27,2	26,4		0,1279	280		-		57	28,8	28,0	0,1511	300	-	67	30,0	29,2	0,1666	N2	1100 x	200	-	17	30,9	30,1				0,1236	N2			M2	315	-			74	30,7	29,9					0,1783							355							-								94	32,9				32,1			0,2093	400			-	117	35,0	34,2					0,2441	450	-	142	37,4	36,6			0,2829	500	-	167	40,0	39,2	0,3216	550	-	192	42,0	41,2	0,3604	560	-	197	42,5	41,7	0,3681	600	-	217	44,4	43,6	0,3991	630	-	232	45,9	45,1	0,4224	650	7	242	46,8	46,0	0,4379	700	32	267	49,2	48,4	0,4766	N3	M3	710	37	272	49,7	48,9	0,4844	750							57	292	51,7	50,9	0,5154	800	82	317	54,1	53,3		0,5541	900 x	200	-	17	26,6	25,8				0,1006	M1	1250 x						710	37	272	62,8	62,0	0,6719									N4	M4	225	-	29	28,2	27,4	0,1225	250	-					42	29,7	28,9	0,1444			280	-	57	31,4	30,6	0,1706	300	-			67	32,6	31,8	0,1881									N2	1250 x			200	-					17	33,9					33,1	0,1409	N2	M2	315	-															74	33,4			32,6	0,2013			355	-			94	35,7	34,9	0,2363	400	-	117	38,0	37,2	0,2756	450	-	142	40,6	39,8	0,3194	500	-	167	43,5	42,7	0,3631	550	-	192	45,7	44,9	0,4069	560	-	197	46,2	45,4	0,4156	600	-	217	48,3	47,5	0,4506	630	-	232	49,9	49,1	0,4769	650	7	242	50,9	50,1	0,4944	700	32	267	53,5	52,7	0,5381	N3	M3	710	37	272	54,0			53,2	0,5469			750	57		
	650	7	242	44,8	44,0	0,4096			700	32	267	47,1	46,3	0,4459					N3	M3	710	37	272	47,6	46,8	0,4531					750	57	292	49,4	48,6	0,4821	800	82	317	51,7			50,9	0,5184	800 x	200			-	17	24,4	23,6	0,0891	M1	1000 x	710		37	272	58,4	57,6	0,6094	N4			M4		225	-	29	25,9	25,1						0,1085		250			-	42		27,2	26,4	0,1279				280	-	57				28,8		28,0	0,1511	300	-	67	30,0	29,2		0,1666	N2	1100 x	200	-	17	30,9	30,1	0,1236	N2			M2	315	-	74	30,7				29,9					0,1783	355			-	94	32,9					32,1							0,2093							400								-	117				35,0		34,2	0,2441	450	-		142	37,4	36,6	0,2829		500	-		167	40,0	39,2	0,3216	550	-			192	42,0	41,2	0,3604	560	-	197	42,5	41,7	0,3681	600	-	217	44,4	43,6	0,3991	630	-	232	45,9	45,1	0,4224	650	7	242	46,8	46,0	0,4379	700	32	267	49,2	48,4	0,4766	N3	M3	710	37	272	49,7	48,9	0,4844	750			57	292	51,7	50,9	0,5154	800	82				317		54,1	53,3	0,5541	900 x	200	-	17	26,6	25,8	0,1006	M1		1250 x		710	37	272	62,8	62,0				0,6719								N4	M4	225	-	29	28,2				27,4	0,1225						250	-	42	29,7	28,9	0,1444	280	-			57	31,4	30,6	0,1706	300	-			67	32,6	31,8	0,1881	N2	1250 x	200	-	17	33,9	33,1	0,1409	N2	M2			315	-									74	33,4					32,6	0,2013					355	-			94	35,7															34,9	0,2363			400	-			117	38,0			37,2	0,2756	450	-	142	40,6	39,8	0,3194	500	-	167	43,5	42,7	0,3631	550	-	192	45,7	44,9	0,4069	560	-	197	46,2	45,4	0,4156	600	-	217	48,3	47,5	0,4506	630	-	232	49,9	49,1	0,4769	650	7	242	50,9	50,1	0,4944	700	32	267	53,5	52,7	0,5381	N3	M3	710	37	272	54,0	53,2	0,5469			750	57	292	56,6	55,8	0,5819	800	82			317	59,2		
	700	32	267	47,1	46,3	0,4459			N3	M3																																																																																																																																																																																																																																																																																																																																																																																																																																																																
	710	37	272	47,6	46,8	0,4531	750	57			292	49,4	48,6	0,4821	800	82	317	51,7			50,9	0,5184	800 x	200	-	17	24,4	23,6			0,0891	M1	1000 x	710	37	272	58,4	57,6	0,6094	N4	M4	225	-	29		25,9	25,1	0,1085	250	-	42	27,2	26,4			0,1279		280	-	57	28,8	28,0						0,1511	300	-	67	30,0			29,2	0,1666		N2		1100 x	200	-	17	30,9		30,1	0,1236	N2	M2	315		-	74	30,7		29,9	0,1783	355		-	94	32,9	32,1	0,2093	400	-		117			35,0	34,2	0,2441	450	-	142					37,4	36,6	0,2829	500				-					167	40,0			39,2	0,3216	550					-							192							42,0								41,2	0,3604				560		-	197	42,5	41,7		0,3681	600	-	217	44,4	43,6	0,3991	630	-	232	45,9	45,1	0,4224	650	7	242	46,8	46,0	0,4379	700	32	267	49,2	48,4	0,4766	N3	M3	710	37	272	49,7	48,9	0,4844	750	57	292	51,7	50,9	0,5154	800	82	317	54,1	53,3	0,5541	900 x	200	-	17	26,6			25,8	0,1006	M1	1250 x	710	37	272			62,8	62,0	0,6719	N4	M4	225	-	29	28,2	27,4	0,1225	250	-	42	29,7		28,9	0,1444	280	-	57	31,4					30,6	0,1706	300	-	67				32,6										31,8	0,1881	N2	1250 x		200	-	17	33,9		33,1	0,1409			N2	M2	315	-	74	33,4	32,6	0,2013	355	-	94	35,7	34,9	0,2363	400	-	117	38,0	37,2	0,2756	450	-			142	40,6	39,8	0,3194	500	-					167	43,5									42,7	0,3631	550	-			192	45,7			44,9	0,4069	560	-			197	46,2															45,4	0,4156			600	-			217	48,3			47,5	0,4506	630	-	232	49,9	49,1	0,4769	650	7	242	50,9	50,1	0,4944	700	32	267	53,5	52,7	0,5381	N3	M3	710	37	272	54,0	53,2	0,5469	750	57	292	56,6	55,8	0,5819	800	82	317	59,2	58,4	0,6169																																		
	750	57	292	49,4	48,6	0,4821	800	82			317	51,7	50,9	0,5184	800 x	200	-	17			24,4	23,6		0,0891	M1	1000 x	710	37	272	58,4	57,6			0,6094	N4	M4	225	-	29			25,9	25,1	0,1085		250	-	42	27,2	26,4	0,1279	280	-			57		28,8	28,0	0,1511	300	-		67	30,0			29,2	0,1666	N2	1100 x	200		-	17	30,9	30,1				0,1236	N2	M2	315		-	74			30,7		29,9	0,1783	355		-	94	32,9		32,1	0,2093	400	-	117	35,0	34,2		0,2441			450	-	142	37,4	36,6	0,2829					500	-	167	40,0				39,2					0,3216	550			-	192	42,0					41,2							0,3604							560	-	197						42,5	41,7		0,3681	600	-		217	44,4	43,6	0,3991		630	-	232	45,9	45,1	0,4224	650	7	242	46,8	46,0	0,4379	700	32	267	49,2	48,4	0,4766	N3	M3	710	37	272	49,7	48,9			0,4844	750	57	292	51,7	50,9	0,5154	800	82	317	54,1	53,3	0,5541	900 x	200	-	17	26,6		25,8	0,1006	M1	1250 x			710	37			272	62,8	62,0	0,6719	N4	M4	225	-			29	28,2	27,4	0,1225	250	-	42	29,7	28,9	0,1444		280	-	57	31,4	30,6	0,1706					300	-	67	32,6	31,8				0,1881	N2	1250 x								200	-				17	33,9	33,1	0,1409		N2	M2	315	-			74	33,4	32,6	0,2013	355	-	94	35,7	34,9	0,2363	400	-	117	38,0	37,2	0,2756	450	-	142	40,6			39,8	0,3194	500	-	167	43,5			42,7	0,3631	550	-							192	45,7	44,9	0,4069	560	-			197	46,2			45,4	0,4156	600	-			217	48,3															47,5	0,4506			630	-			232	49,9			49,1	0,4769	650	7	242	50,9	50,1	0,4944	700	32	267	53,5	52,7	0,5381	N3	M3	710	37	272	54,0			53,2	0,5469	750	57	292	56,6	55,8	0,5819	800	82	317	59,2	58,4	0,6169																																						
	800	82	317	51,7	50,9	0,5184	800 x	200			-	17	24,4	23,6		0,0891	M1	1000 x	710	37	272	58,4		57,6			0,6094	N4	M4	225	-			29			25,9	25,1	0,1085			250	-	42		27,2	26,4	0,1279	280	-	57	28,8	28,0	0,1511	300	-		67	30,0	29,2	0,1666	N2	1100 x	200	-	17		30,9	30,1			0,1236		N2	M2	315	-				74			30,7		29,9	0,1783			355		-	94	32,9		32,1	0,2093	400		-	117	35,0	34,2	0,2441	450	-		142			37,4	36,6	0,2829	500	-	167					40,0	39,2	0,3216	550				-					192	42,0			41,2	0,3604	560					-							197			42,5	41,7			0,3681	600	-				217	44,4	43,6	0,3991		630	-	232		45,9	45,1	0,4224	650		7	242	46,8	46,0	0,4379	700	32	267	49,2	48,4	0,4766	N3	M3	710	37	272	49,7	48,9			0,4844	750	57	292	51,7			50,9	0,5154	800	82	317	54,1	53,3	0,5541	900 x	200	-	17	26,6		25,8	0,1006	M1	1250 x		710	37			272	62,8	62,0	0,6719			N4	M4	225	-			29	28,2			27,4	0,1225	250	-	42	29,7	28,9	0,1444	280	-		57	31,4	30,6	0,1706	300	-	67		32,6		31,8	0,1881	N2	1250 x	200				-								17	33,9	33,1	0,1409				N2	M2	315	-				74	33,4			32,6	0,2013	355	-	94	35,7	34,9	0,2363	400	-	117	38,0	37,2	0,2756	450	-	142	40,6	39,8	0,3194			500	-	167	43,5	42,7	0,3631			550	-	192	45,7	44,9	0,4069					560	-	197	46,2	45,4	0,4156	600	-	217	48,3			47,5	0,4506	630	-			232	49,9															49,1	0,4769			650	7			242	50,9			50,1	0,4944	700	32	267	53,5	52,7	0,5381	N3	M3	710	37	272	54,0			53,2	0,5469	750	57			292	56,6	55,8	0,5819	800	82	317	59,2	58,4	0,6169																																										
	800 x	200	-	17	24,4	23,6		0,0891	M1	1000 x	710	37	272	58,4		57,6			0,6094	N4	M4																																																																																																																																																																																																																																																																																																																																																																																																																																																					
225		-	29	25,9	25,1	0,1085		250			-	42	27,2	26,4		0,1279			280			-		57			28,8			28,0	0,1511	300	-	67			30,0	29,2	0,1666	N2	1100 x	200	-	17		30,9	30,1	0,1236	N2	M2	315	-	74	30,7	29,9	0,1783		355	-	94	32,9			32,1	0,2093	400		-	117			35,0				34,2	0,2441				450			-		142	37,4			36,6		0,2829	500	-		167	40,0	39,2		0,3216	550	-	192	42,0	41,2	0,3604		560			-	197	42,5	41,7	0,3681	600					-	217	44,4	43,6				0,3991					630	-			232	45,9	45,1					0,4224					650	7	242	46,8	46,0	0,4379	700			32	267	49,2	48,4	0,4766		N3	M3	710	37		272	49,7	48,9	0,4844	750	57	292	51,7	50,9	0,5154	800	82	317	54,1	53,3	0,5541	900 x	200	-	17			26,6	25,8	0,1006	M1	1250 x			710	37	272	62,8	62,0	0,6719	N4	M4	225	-	29	28,2	27,4	0,1225	250		-	42	29,7	28,9		0,1444	280				-	57			31,4	30,6	0,1706	300	-	67			32,6	31,8			0,1881	N2	1250 x	200	-	17	33,9	33,1	0,1409	N2	M2	315	-	74		33,4	32,6	0,2013	355	-	94	35,7		34,9		0,2363	400			-				117								38,0	37,2	0,2756	450						-	142				40,6	39,8			0,3194	500	-	167	43,5	42,7	0,3631	550	-	192	45,7	44,9	0,4069	560	-	197	46,2	45,4	0,4156	600			-	217	48,3	47,5	0,4506	630			-	232	49,9	49,1	0,4769	650	7	242			50,9	50,1	0,4944	700	32	267	53,5	52,7	0,5381	N3	M3	710	37	272	54,0	53,2			0,5469	750	57	292							56,6	55,8					0,5819	800			82	317			59,2	58,4			0,6169																																																																									
250		-	42	27,2	26,4	0,1279		280			-	57	28,8	28,0		0,1511			300			-		67	30,0	29,2	0,1666			N2	1100 x	200	-	17	30,9	30,1	0,1236	N2	M2			315	-	74		30,7	29,9	0,1783			355	-	94	32,9	32,1	0,2093		400	-	117	35,0			34,2	0,2441	450		-	142			37,4				36,6	0,2829				500			-		167	40,0			39,2		0,3216	550	-		192	42,0	41,2		0,3604	560	-	197	42,5	41,7	0,3681		600			-	217	44,4	43,6	0,3991	630					-	232	45,9	45,1	0,4224			650					7	242			46,8	46,0	0,4379					700	32	267			49,2	48,4	0,4766	N3	M3	710	37			272	49,7	48,9	0,4844	750	57			292	51,7	50,9	0,5154	800	82	317	54,1	53,3	0,5541	900 x	200	-	17	26,6	25,8	0,1006	M1	1250 x		710	37	272			62,8	62,0	0,6719			N4	M4	225	-	29	28,2	27,4	0,1225			250	-	42	29,7	28,9	0,1444	280		-	57	31,4	30,6		0,1706	300				-	67	32,6	31,8	0,1881	N2	1250 x	200	-	17			33,9	33,1	0,1409	N2	M2			315	-	74	33,4	32,6	0,2013			355	-	94		35,7	34,9	0,2363	400	-	117	38,0	37,2	0,2756		450	-			142				40,6								39,8	0,3194	500	-						167	43,5				42,7	0,3631			550	-	192	45,7	44,9	0,4069	560	-	197	46,2	45,4	0,4156	600	-	217	48,3	47,5	0,4506	630	-			232	49,9	49,1	0,4769	650	7			242	50,9	50,1	0,4944	700	32	267	53,5			52,7	0,5381	N3	M3	710	37	272	54,0	53,2			0,5469	750	57	292	56,6			55,8	0,5819	800	82	317	59,2					58,4	0,6169																																																																																										
280		-	57	28,8	28,0	0,1511		300			-	67	30,0	29,2		0,1666	N2	1100 x	200			-		17	30,9	30,1	0,1236	N2	M2			315	-	74	30,7	29,9	0,1783					355	-	94		32,9	32,1	0,2093			400	-	117	35,0	34,2	0,2441		450	-	142	37,4			36,6	0,2829	500		-	167			40,0				39,2	0,3216				550			-		192	42,0			41,2		0,3604	560	-		197	42,5	41,7		0,3681	600	-	217	44,4	43,6	0,3991		630			-	232	45,9	45,1	0,4224	650					7	242	46,8	46,0	0,4379	700		32					267	49,2			48,4	0,4766	N3	M3	710			37	272	49,7			48,9	0,4844	750			57	292	51,7	50,9	0,5154	800	82	317	54,1	53,3			0,5541	900 x	200	-	17	26,6	25,8	0,1006	M1	1250 x		710	37	272	62,8	62,0	0,6719				N4	M4	225	-	29	28,2	27,4	0,1225					250	-	42	29,7	28,9	0,1444			280	-	57	31,4	30,6	0,1706	300		-	67	32,6	31,8		0,1881	N2	1250 x	200		-	17	33,9	33,1	0,1409			N2	M2	315	-	74	33,4	32,6	0,2013					355	-	94	35,7	34,9	0,2363			400	-	117		38,0	37,2	0,2756	450	-	142	40,6	39,8	0,3194		500	-			167				43,5			42,7					0,3631	550	-	192						45,7	44,9				0,4069	560			-	197	46,2	45,4	0,4156	600	-	217	48,3	47,5	0,4506	630	-	232	49,9	49,1	0,4769	650	7	242			50,9	50,1	0,4944	700	32	267			53,5	52,7	0,5381	N3	M3	710	37	272			54,0	53,2			0,5469	750	57	292	56,6			55,8	0,5819	800	82	317			59,2	58,4	0,6169																																																																																																			
300		-	67	30,0	29,2	0,1666		N2	1100 x	200	-	17	30,9	30,1		0,1236			N2	M2																																																																																																																																																																																																																																																																																																																																																																																																																																																						
315		-	74	30,7	29,9	0,1783				355	-	94	32,9	32,1		0,2093					400	-		117	35,0	34,2	0,2441					450	-	142	37,4	36,6	0,2829					500	-	167		40,0	39,2	0,3216			550	-	192	42,0	41,2	0,3604		560	-	197	42,5			41,7	0,3681	600		-	217			44,4				43,6	0,3991				630			-		232	45,9			45,1		0,4224	650	7		242	46,8	46,0		0,4379	700	32	267	49,2	48,4	0,4766		N3			M3	710	37	272	49,7	48,9					0,4844	750	57	292	51,7	50,9	0,5154	800		82	317		54,1	53,3	0,5541	900 x	200	-			17	26,6	25,8	0,1006	M1	1250 x	710	37	272	62,8	62,0			0,6719	N4	M4	225	-	29	28,2	27,4	0,1225	250	-	42	29,7		28,9	0,1444	280	-	57	31,4				30,6	0,1706	300	-	67	32,6						31,8	0,1881	N2	1250 x	200	-	17	33,9			33,1	0,1409	N2	M2	315	-	74	33,4	32,6	0,2013	355	-	94	35,7	34,9		0,2363	400	-	117		38,0			37,2		0,2756	450	-	142	40,6					39,8	0,3194	500	-	167	43,5					42,7	0,3631	550	-	192	45,7			44,9	0,4069	560		-	197	46,2	45,4	0,4156	600	-	217	48,3		47,5	0,4506			630				-			232					49,9	49,1	0,4769	650						7	242	50,9			50,1	0,4944			700	32	267	53,5	52,7	0,5381	N3	M3	710	37	272	54,0	53,2	0,5469	750	57	292	56,6	55,8	0,5819			800	82	317	59,2	58,4	0,6169																																																																																																																																				
355		-	94	32,9	32,1	0,2093				400	-	117	35,0	34,2		0,2441					450	-		142	37,4	36,6	0,2829					500	-	167	40,0	39,2	0,3216					550	-	192		42,0	41,2	0,3604			560	-	197	42,5	41,7	0,3681		600	-	217	44,4			43,6	0,3991	630		-	232			45,9				45,1	0,4224				650			7		242	46,8			46,0		0,4379	700	32		267	49,2	48,4		0,4766	N3	M3	710	37	272	49,7	48,9					0,4844	750	57	292	51,7		50,9	0,5154		800	82	317	54,1	53,3	0,5541	900 x	200	-	17	26,6	25,8	0,1006	M1	1250 x		710	37			272	62,8	62,0	0,6719			N4	M4	225	-	29	28,2	27,4	0,1225			250	-	42	29,7	28,9	0,1444	280	-	57	31,4		30,6	0,1706	300	-	67	32,6				31,8	0,1881	N2	1250 x	200	-	17	33,9				33,1	0,1409			N2	M2	315	-	74	33,4	32,6	0,2013			355	-	94	35,7	34,9	0,2363	400	-	117	38,0	37,2		0,2756	450	-	142		40,6			39,8		0,3194	500	-	167	43,5					42,7	0,3631	550	-	192	45,7					44,9	0,4069	560	-	197	46,2			45,4	0,4156	600		-	217	48,3	47,5	0,4506	630	-	232	49,9		49,1	0,4769			650			7	242			50,9					50,1	0,4944	700	32						267	53,5	52,7			0,5381	N3			M3	710	37	272	54,0	53,2			0,5469	750	57	292	56,6	55,8	0,5819	800	82	317	59,2	58,4			0,6169																																																																																																																																									
400		-	117	35,0	34,2	0,2441				450	-	142	37,4	36,6		0,2829					500	-		167	40,0	39,2	0,3216					550	-	192	42,0	41,2	0,3604					560	-	197		42,5	41,7	0,3681			600	-	217	44,4	43,6	0,3991		630	-	232	45,9			45,1	0,4224	650		7	242			46,8				46,0	0,4379				700			32		267	49,2			48,4		0,4766	N3	M3		710	37	272	49,7	48,9			0,4844	750	57	292	51,7		50,9	0,5154		800	82	317	54,1	53,3	0,5541	900 x	200	-	17	26,6	25,8	0,1006	M1	1250 x		710	37	272	62,8	62,0	0,6719				N4	M4	225	-	29	28,2	27,4	0,1225					250	-	42	29,7	28,9	0,1444			280	-	57	31,4	30,6	0,1706	300	-	67	32,6		31,8	0,1881	N2	1250 x	200	-	17	33,9		33,1	0,1409			N2	M2	315	-		74	33,4	32,6	0,2013					355	-	94	35,7	34,9	0,2363			400	-	117	38,0	37,2	0,2756	450	-	142	40,6	39,8		0,3194	500	-	167		43,5			42,7		0,3631	550	-	192	45,7					44,9	0,4069	560	-	197	46,2					45,4	0,4156	600	-	217	48,3			47,5	0,4506	630		-	232	49,9	49,1	0,4769	650	7	242	50,9		50,1	0,4944			700		32	267	53,5			52,7					0,5381	N3	M3	710						37	272	54,0			53,2					0,5469	750	57	292	56,6			55,8	0,5819	800	82	317	59,2	58,4	0,6169																																																																																																																																																
450		-	142	37,4	36,6	0,2829				500	-	167	40,0	39,2		0,3216					550	-		192	42,0	41,2	0,3604					560	-	197	42,5	41,7	0,3681					600	-	217		44,4	43,6	0,3991			630	-	232	45,9	45,1	0,4224		650	7	242	46,8			46,0	0,4379	700		32	267			49,2				48,4	0,4766				N3			M3		710	37			272		49,7			48,9	0,4844	750	57	292	51,7			50,9	0,5154	800	82	317		54,1	53,3		0,5541	900 x	200	-	17	26,6		25,8	0,1006	M1	1250 x	710	37				272	62,8	62,0	0,6719	N4	M4						225	-	29	28,2	27,4	0,1225					250	-	42	29,7	28,9	0,1444			280	-	57	31,4	30,6	0,1706	300	-	67	32,6		31,8	0,1881			N2	1250 x	200	-		17	33,9					33,1	0,1409		N2	M2	315	-					74	33,4	32,6	0,2013	355	-			94	35,7	34,9	0,2363	400	-	117	38,0	37,2	0,2756	450		-	142	40,6	39,8		0,3194			500		-	167	43,5	42,7	0,3631					550	-	192	45,7	44,9	0,4069					560	-	197	46,2	45,4	0,4156			600	-	217		48,3	47,5	0,4506	630	-	232	49,9	49,1	0,4769		650	7			242	50,9	50,1	0,4944	700			32					267			53,5						52,7	0,5381	N3			M3					710	37	272	54,0	53,2			0,5469	750	57	292	56,6	55,8	0,5819	800	82	317	59,2	58,4	0,6169																																																																																																																																											
500		-	167	40,0	39,2	0,3216				550	-	192	42,0	41,2		0,3604					560	-		197	42,5	41,7	0,3681					600	-	217	44,4	43,6	0,3991					630	-	232		45,9	45,1	0,4224			650	7	242	46,8	46,0	0,4379		700	32	267	49,2			48,4	0,4766	N3		M3	710			37				272	49,7	48,9		0,4844						750	57	292	51,7	50,9	0,5154	800			82	317	54,1	53,3	0,5541	900 x			200	-	17	26,6	25,8	0,1006	M1	1250 x	710	37		272	62,8	62,0	0,6719		N4	M4			225	-				29	28,2	27,4	0,1225								250	-	42	29,7	28,9	0,1444	280	-			57	31,4	30,6	0,1706	300	-	67	32,6	31,8	0,1881	N2	1250 x	200	-	17	33,9	33,1	0,1409		N2	M2					315	-		74	33,4					32,6	0,2013				355	-					94	35,7	34,9	0,2363	400	-			117	38,0	37,2	0,2756	450	-	142	40,6	39,8	0,3194	500		-	167	43,5	42,7		0,3631			550		-	192	45,7	44,9	0,4069					560	-	197	46,2	45,4	0,4156					600	-	217	48,3	47,5	0,4506			630	-	232		49,9	49,1	0,4769	650	7	242	50,9	50,1	0,4944		700	32			267	53,5	52,7	0,5381	N3			M3					710			37	272	54,0	53,2			0,5469	750						57	292		56,6	55,8	0,5819	800	82	317	59,2	58,4	0,6169																																																																																																																																																						
550		-	192	42,0	41,2	0,3604				560	-	197	42,5	41,7		0,3681					600	-		217	44,4	43,6	0,3991					630	-	232	45,9	45,1	0,4224					650	7	242		46,8	46,0	0,4379			700	32	267	49,2	48,4	0,4766		N3	M3	710	37			272	49,7				48,9	0,4844	750	57				292	51,7	50,9		0,5154		800	82		317	54,1	53,3	0,5541	900 x	200	-	17			26,6	25,8	0,1006	M1	1250 x		710	37	272	62,8	62,0	0,6719	N4	M4			225	-		29	28,2	27,4	0,1225						250	-				42	29,7	28,9	0,1444			280	-				57	31,4	30,6	0,1706	300	-	67	32,6	31,8	0,1881	N2	1250 x	200	-	17	33,9	33,1	0,1409	N2	M2			315	-	74	33,4	32,6	0,2013								355	-		94	35,7					34,9	0,2363				400	-					117	38,0	37,2	0,2756	450	-			142	40,6	39,8	0,3194	500	-	167	43,5	42,7	0,3631	550		-	192	45,7	44,9		0,4069			560		-	197	46,2	45,4	0,4156					600	-	217	48,3	47,5	0,4506					630	-	232	49,9	49,1	0,4769			650	7	242		50,9	50,1	0,4944	700	32	267	53,5	52,7	0,5381		N3	M3			710	37	272	54,0		53,2	0,5469					750	57			292	56,6	55,8	0,5819			800	82		317	59,2		58,4	0,6169																																																																																																																																																																	
560		-	197	42,5	41,7	0,3681				600	-	217	44,4	43,6		0,3991					630	-		232	45,9	45,1	0,4224					650	7	242	46,8	46,0	0,4379					700	32	267		49,2	48,4	0,4766			N3	M3	710	37	272	49,7				48,9	0,4844	750	57	292	51,7				50,9	0,5154	800	82		317	54,1	53,3	0,5541	900 x	200	-		17	26,6		25,8	0,1006	M1	1250 x		710	37	272	62,8	62,0	0,6719	N4	M4				225	-	29	28,2	27,4	0,1225					250	-		42	29,7	28,9	0,1444						280	-	57	31,4		30,6	0,1706	300	-			67	32,6		31,8	0,1881	N2	1250 x	200	-	17	33,9	33,1	0,1409	N2	M2			315	-	74	33,4	32,6	0,2013					355	-	94	35,7	34,9	0,2363								400	-		117	38,0					37,2	0,2756				450	-					142	40,6	39,8	0,3194	500	-			167	43,5	42,7	0,3631	550	-	192	45,7	44,9	0,4069	560		-	197	46,2	45,4		0,4156			600		-	217	48,3	47,5	0,4506					630	-	232	49,9	49,1	0,4769					650	7	242	50,9	50,1	0,4944			700	32	267		53,5	52,7	0,5381	N3	M3	710	37	272	54,0				53,2	0,5469	750	57	292	56,6		55,8	0,5819				800	82	317	59,2	58,4	0,6169																																																																																																																																																																														
600		-	217	44,4	43,6	0,3991				630	-	232	45,9	45,1		0,4224					650	7		242	46,8	46,0	0,4379					700	32	267	49,2	48,4	0,4766					N3	M3	710		37	272	49,7					48,9	0,4844	750	57				292	51,7	50,9	0,5154	800	82				317	54,1	53,3	0,5541	900 x	200	-	17	26,6		25,8	0,1006	M1	1250 x	710	37	272	62,8				62,0	0,6719	N4	M4	225	-						29	28,2	27,4	0,1225	250	-					42	29,7		28,9	0,1444	280	-				57	31,4	30,6	0,1706	300	-		67	32,6	31,8	0,1881	N2	1250 x	200	-		17	33,9			33,1	0,1409	N2	M2	315	-					74	33,4	32,6	0,2013	355	-					94	35,7	34,9	0,2363	400	-								117	38,0		37,2	0,2756					450	-				142	40,6					39,8	0,3194	500	-	167	43,5			42,7	0,3631	550	-	192	45,7	44,9	0,4069	560	-	197		46,2	45,4	0,4156	600		-			217		48,3	47,5	0,4506	630	-					232	49,9	49,1	0,4769	650	7					242	50,9	50,1	0,4944	700	32			267	53,5	52,7		0,5381	N3	M3			710	37	272	54,0				53,2	0,5469	750	57	292	56,6		55,8	0,5819			800	82	317	59,2	58,4	0,6169																																																																																																																																																																															
630		-	232	45,9	45,1	0,4224				650	7	242	46,8	46,0		0,4379					700	32		267	49,2	48,4	0,4766					N3	M3	710	37	272	49,7			48,9	0,4844			750		57	292	51,7	50,9	0,5154			800	82	317	54,1				53,3	0,5541	900 x	200	-	17	26,6	25,8	0,1006	M1	1250 x	710	37		272	62,8	62,0	0,6719		N4	M4			225	-	29	28,2				27,4	0,1225			250	-						42	29,7	28,9	0,1444	280	-			57	31,4	30,6	0,1706		300	-	67	32,6		31,8	0,1881	N2	1250 x	200	-	17	33,9		33,1	0,1409	N2	M2			315	-		74	33,4			32,6	0,2013			355	-					94	35,7	34,9	0,2363	400	-					117	38,0	37,2	0,2756	450	-								142	40,6		39,8	0,3194					500	-				167	43,5					42,7	0,3631	550	-	192	45,7			44,9	0,4069	560	-	197	46,2	45,4	0,4156	600	-	217		48,3	47,5	0,4506	630		-			232		49,9	49,1	0,4769	650	7					242	50,9	50,1	0,4944	700	32			267	53,5	52,7	0,5381	N3	M3	710	37	272	54,0	53,2	0,5469	750		57					292	56,6	55,8	0,5819				800	82	317	59,2	58,4	0,6169																																																																																																																																																																																										
650		7	242	46,8	46,0	0,4379				700	32	267	49,2	48,4		0,4766					N3	M3		710	37	272	49,7			48,9	0,4844			750	57	292	51,7	50,9	0,5154	800	82			317		54,1	53,3	0,5541	900 x	200			-	17	26,6	25,8	0,1006	M1	1250 x	710	37		272	62,8	62,0	0,6719	N4	M4			225	-		29	28,2	27,4	0,1225						250	-	42	29,7				28,9	0,1444			280	-			57	31,4		30,6	0,1706	300	-	67	32,6	31,8	0,1881	N2	1250 x	200	-		17	33,9	33,1	0,1409		N2	M2			315	-	74	33,4		32,6	0,2013					355	-		94	35,7			34,9	0,2363			400	-					117	38,0	37,2	0,2756	450	-					142	40,6	39,8	0,3194	500	-								167	43,5		42,7	0,3631					550	-				192	45,7					44,9	0,4069	560	-	197	46,2			45,4	0,4156	600	-	217	48,3	47,5	0,4506	630	-	232		49,9	49,1	0,4769	650		7			242		50,9	50,1	0,4944	700	32	267	53,5			52,7	0,5381	N3	M3	710	37	272	54,0	53,2	0,5469	750	57			292	56,6	55,8	0,5819	800	82	317		59,2					58,4	0,6169																																																																																																																																																																																																					
700		32	267	49,2	48,4	0,4766				N3	M3																																																																																																																																																																																																																																																																																																																																																																																																																																																															
710		37	272	49,7	48,9	0,4844		750	57			292	51,7	50,9		0,5154	800	82	317	54,1				53,3	0,5541	900 x	200	-	17	26,6	25,8			0,1006	M1	1250 x	710	37	272	62,8	62,0	0,6719	N4	M4	225	-	29	28,2		27,4	0,1225	250	-	42	29,7	28,9	0,1444			280	-		57	31,4	30,6	0,1706					300	-		67	32,6	31,8	0,1881				N2	1250 x	200	-	17	33,9	33,1	0,1409		N2	M2	315	-	74	33,4	32,6	0,2013	355	-		94	35,7	34,9	0,2363	400	-	117	38,0			37,2	0,2756		450	-	142	40,6						39,8	0,3194	500	-		167	43,5					42,7	0,3631		550	-			192	45,7			44,9	0,4069					560	-	197	46,2	45,4	0,4156					600	-	217	48,3	47,5	0,4506								630	-		232	49,9					49,1	0,4769				650	7					242	50,9	50,1	0,4944	700	32			267	53,5	52,7	0,5381	N3	M3	710	37	272	54,0	53,2		0,5469	750	57	292		56,6	55,8	0,5819	800		82	317	59,2	58,4	0,6169																																																																																																																																																																																																																																						
750		57	292	51,7	50,9	0,5154		800	82			317	54,1	53,3		0,5541	900 x	200	-	17			26,6	25,8	0,1006		M1	1250 x	710	37	272	62,8	62,0	0,6719			N4	M4	225	-	29	28,2			27,4	0,1225	250	-		42	29,7	28,9	0,1444	280	-	57	31,4			30,6	0,1706		300	-	67	32,6			31,8	0,1881	N2	1250 x		200	-	17	33,9		33,1	0,1409			N2	M2	315	-	74	33,4				32,6	0,2013	355	-	94	35,7	34,9	0,2363		400	-	117	38,0	37,2	0,2756	450	-			142	40,6		39,8	0,3194	500	-						167	43,5	42,7	0,3631		550	-					192	45,7		44,9	0,4069			560	-			197	46,2					45,4	0,4156	600	-	217	48,3					47,5	0,4506	630	-	232	49,9								49,1	0,4769		650	7					242	50,9				50,1	0,4944	700	32			267	53,5	52,7	0,5381	N3	M3	710	37	272	54,0	53,2	0,5469			750	57	292	56,6	55,8		0,5819	800	82	317		59,2	58,4	0,6169																																																																																																																																																																																																																																													
800		82	317	54,1	53,3	0,5541		900 x	200			-	17	26,6	25,8	0,1006		M1	1250 x	710	37	272	62,8	62,0	0,6719				N4	M4	225	-	29	28,2					27,4	0,1225	250	-			42	29,7	28,9	0,1444		280	-	57	31,4	30,6	0,1706	300	-	67	32,6	31,8	0,1881		N2	1250 x	200	-	17	33,9	33,1	0,1409				N2	M2	315	-		74	33,4					32,6	0,2013	355	-				94	35,7	34,9	0,2363	400	-	117	38,0		37,2	0,2756	450	-	142	40,6	39,8	0,3194			500	-		167	43,5	42,7	0,3631						550	-	192	45,7		44,9	0,4069					560	-		197	46,2			45,4	0,4156			600	-					217	48,3	47,5	0,4506	630	-					232	49,9	49,1	0,4769	650	7								242	50,9		50,1	0,4944	700	32			267	53,5				52,7	0,5381	N3	M3	710	37	272	54,0	53,2	0,5469			750	57	292	56,6	55,8	0,5819			800	82	317	59,2	58,4		0,6169																																																																																																																																																																																																																																																				
900 x		200	-	17	26,6	25,8	0,1006		M1	1250 x	710	37	272	62,8	62,0	0,6719				N4	M4																																																																																																																																																																																																																																																																																																																																																																																																																																																					
	225	-	29	28,2	27,4	0,1225	250				-	42	29,7	28,9	0,1444	280						-	57	31,4	30,6						0,1706	300	-	67	32,6	31,8			0,1881	N2	1250 x	200	-	17	33,9	33,1	0,1409	N2		M2	315	-	74	33,4	32,6	0,2013	355	-	94	35,7	34,9				0,2363	400	-	117	38,0	37,2						0,2756	450		-	142					40,6	39,8	0,3194	500				-	167	43,5	42,7	0,3631	550	-	192		45,7	44,9	0,4069	560	-	197	46,2	45,4			0,4156	600		-	217	48,3	47,5						0,4506	630	-	232		49,9	49,1					0,4769	650		7	242			50,9	50,1			0,4944	700					32	267	53,5	52,7	0,5381	N3					M3	710	37	272	54,0	53,2				0,5469	750	57	292	56,6	55,8		0,5819	800	82	317	59,2	58,4	0,6169																																																																																																																																																																																																																																																																																			
	250	-	42	29,7	28,9	0,1444	280				-	57	31,4	30,6	0,1706	300						-	67	32,6	31,8		0,1881	N2			1250 x	200	-	17	33,9	33,1	0,1409	N2	M2			315	-	74	33,4	32,6	0,2013				355	-	94	35,7	34,9	0,2363	400	-	117	38,0	37,2				0,2756	450	-	142	40,6	39,8						0,3194	500		-	167					43,5	42,7	0,3631	550				-	192	45,7	44,9	0,4069	560	-	197		46,2	45,4	0,4156	600	-	217	48,3	47,5			0,4506	630		-	232	49,9	49,1						0,4769	650	7	242		50,9	50,1					0,4944	700		32	267			53,5	52,7			0,5381	N3					M3	710	37	272	54,0				53,2	0,5469		750	57	292	56,6	55,8		0,5819	800	82	317	59,2	58,4	0,6169																																																																																																																																																																																																																																																																																												
	280	-	57	31,4	30,6	0,1706	300				-	67	32,6	31,8	0,1881	N2		1250 x	200			-	17	33,9	33,1		0,1409		N2	M2		315	-	74	33,4	32,6	0,2013					355	-	94	35,7	34,9	0,2363				400	-	117	38,0	37,2	0,2756	450	-	142	40,6	39,8				0,3194	500	-	167	43,5	42,7						0,3631	550		-	192					45,7	44,9	0,4069	560				-	197	46,2	45,4	0,4156	600	-	217		48,3	47,5	0,4506	630	-	232	49,9	49,1			0,4769	650		7	242	50,9	50,1						0,4944	700	32	267		53,5	52,7					0,5381	N3		M3	710			37	272			54,0				53,2	0,5469		750	57	292	56,6		55,8	0,5819	800	82		317	59,2	58,4	0,6169																																																																																																																																																																																																																																																																																																					
	300	-	67	32,6	31,8	0,1881	N2		1250 x	200	-	17	33,9	33,1	0,1409				N2	M2																																																																																																																																																																																																																																																																																																																																																																																																																																																						
	315	-	74	33,4	32,6	0,2013				355	-	94	35,7	34,9	0,2363						400	-	117	38,0	37,2		0,2756					450	-	142	40,6	39,8	0,3194					500	-	167	43,5	42,7	0,3631				550	-	192	45,7	44,9	0,4069	560	-	197	46,2	45,4				0,4156	600	-	217	48,3	47,5						0,4506	630		-	232					49,9	49,1	0,4769	650				7	242	50,9	50,1	0,4944	700	32	267		53,5	52,7	0,5381	N3	M3	710	37	272			54,0	53,2		0,5469	750	57	292						56,6	55,8	0,5819	800		82	317			59,2	58,4	0,6169																																																																																																																																																																																																																																																																																																																																				
	355	-	94	35,7	34,9	0,2363				400	-	117	38,0	37,2	0,2756						450	-	142	40,6	39,8		0,3194					500	-	167	43,5	42,7	0,3631					550	-	192	45,7	44,9	0,4069				560	-	197	46,2	45,4	0,4156	600	-	217	48,3	47,5				0,4506	630	-	232	49,9	49,1						0,4769	650		7	242					50,9	50,1	0,4944	700				32	267	53,5	52,7	0,5381	N3	M3	710		37	272	54,0			53,2	0,5469	750			57	292		56,6	55,8	0,5819	800				82	317	59,2	58,4	0,6169																																																																																																																																																																																																																																																																																																																																													
	400	-	117	38,0	37,2	0,2756				450	-	142	40,6	39,8	0,3194						500	-	167	43,5	42,7		0,3631					550	-	192	45,7	44,9	0,4069					560	-	197	46,2	45,4	0,4156				600	-	217	48,3	47,5	0,4506	630	-	232	49,9	49,1				0,4769	650	7	242	50,9	50,1						0,4944	700		32	267					53,5	52,7	0,5381	N3				M3	710	37	272	54,0			53,2		0,5469	750	57			292	56,6	55,8	0,5819	800	82	317		59,2	58,4	0,6169																																																																																																																																																																																																																																																																																																																																																						
	450	-	142	40,6	39,8	0,3194				500	-	167	43,5	42,7	0,3631						550	-	192	45,7	44,9		0,4069					560	-	197	46,2	45,4	0,4156					600	-	217	48,3	47,5	0,4506				630	-	232	49,9	49,1	0,4769	650	7	242	50,9	50,1				0,4944	700	32	267	53,5	52,7						0,5381	N3		M3	710					37	272	54,0						53,2	0,5469	750	57			292		56,6	55,8	0,5819			800	82	317	59,2	58,4	0,6169																																																																																																																																																																																																																																																																																																																																																											
	500	-	167	43,5	42,7	0,3631				550	-	192	45,7	44,9	0,4069						560	-	197	46,2	45,4		0,4156					600	-	217	48,3	47,5	0,4506					630	-	232	49,9	49,1	0,4769				650	7	242	50,9	50,1	0,4944	700	32	267	53,5	52,7				0,5381	N3	M3	710	37	272						54,0				53,2	0,5469	750			57	292	56,6			55,8	0,5819		800	82	317	59,2			58,4		0,6169																																																																																																																																																																																																																																																																																																																																																																					
	550	-	192	45,7	44,9	0,4069				560	-	197	46,2	45,4	0,4156						600	-	217	48,3	47,5		0,4506					630	-	232	49,9	49,1	0,4769					650	7	242	50,9	50,1	0,4944				700	32	267	53,5	52,7	0,5381	N3	M3	710	37	272				54,0			53,2	0,5469	750	57	292				56,6				55,8	0,5819	800	82	317	59,2	58,4	0,6169																																																																																																																																																																																																																																																																																																																																																																																			
	560	-	197	46,2	45,4	0,4156				600	-	217	48,3	47,5	0,4506						630	-	232	49,9	49,1		0,4769					650	7	242	50,9	50,1	0,4944					700	32	267	53,5	52,7	0,5381				N3	M3	710	37	272	54,0			53,2	0,5469	750		57	292	56,6			55,8	0,5819	800	82	317		59,2	58,4	0,6169																																																																																																																																																																																																																																																																																																																																																																																														
	600	-	217	48,3	47,5	0,4506				630	-	232	49,9	49,1	0,4769						650	7	242	50,9	50,1		0,4944					700	32	267	53,5	52,7	0,5381					N3	M3	710	37	272	54,0						53,2	0,5469	750	57			292	56,6	55,8		0,5819	800	82			317	59,2	58,4	0,6169																																																																																																																																																																																																																																																																																																																																																																																																			
	630	-	232	49,9	49,1	0,4769				650	7	242	50,9	50,1	0,4944						700	32	267	53,5	52,7		0,5381					N3	M3	710	37	272	54,0			53,2	0,5469			750	57	292	56,6	55,8		0,5819			800	82	317	59,2			58,4	0,6169																																																																																																																																																																																																																																																																																																																																																																																																														
	650	7	242	50,9	50,1	0,4944				700	32	267	53,5	52,7	0,5381						N3	M3	710	37	272		54,0	53,2			0,5469			750	57	292	56,6	55,8	0,5819	800	82			317	59,2	58,4	0,6169																																																																																																																																																																																																																																																																																																																																																																																																																											
	700	32	267	53,5	52,7	0,5381				N3	M3																																																																																																																																																																																																																																																																																																																																																																																																																																																															
	710	37	272	54,0	53,2	0,5469	750		57			292	56,6	55,8	0,5819	800		82	317	59,2			58,4	0,6169																																																																																																																																																																																																																																																																																																																																																																																																																																																		
	750	57	292	56,6	55,8	0,5819	800		82			317	59,2	58,4	0,6169																																																																																																																																																																																																																																																																																																																																																																																																																																																											
	800	82	317	59,2	58,4	0,6169																																																																																																																																																																																																																																																																																																																																																																																																																																																																				

Les dimensions A et B peuvent être fabriquées au pas de 5 mm sur demande.

\* Ajouter 0,2 kg pour les configurations avec une ventouse, sans moteur.

\* Ajouter 0,8 kg pour les configurations avec le module moteur (une ventouse est comprise).

A x B [mm]	Pénétration de la lamme		Poids [kg]		Surface libre Sef [m²]	Mécán. MOD.	Mécán. Man.	A x B [mm]	Pénétration de la lamme		Poids [kg]		Surface libre Sef [m²]	Mécán. MOD.	Mécán. Man.			
	a [mm]	c [mm]	MOD. [kg]*	Man. [kg]					a [mm]	c [mm]	MOD. [kg]*	Man. [kg]						
1250 x	630	-	232	63,0	62,2	0,6676	N3	M3	1400 x	710	37	272	74,6	73,8	0,8594	N5	M5	
	650	7	242	64,3	63,5	0,6921				750	57	292	77,5	76,7	0,9144			
	700	32	267	67,6	66,8	0,7534	N4	M4		800	82	317	81,1	80,3	0,9831			
	710	37	272	68,2	67,4	0,7656				200	-	17	39,2	38,4	0,1696			
	750	57	292	70,8	70,0	0,8146	N5	M5		225	-	29	41,6	40,8	0,2065			
	800	82	317	74,1	73,3	0,8759				250	-	42	43,8	43,0	0,2434			
1400 x	200	-	17	37,1	36,3	0,1581	N2	M2	280	-	57	46,4	45,6	0,2876	N2	M2		
	225	-	29	39,3	38,5	0,1925			300	-	67	47,7	46,9	0,3171				
	250	-	42	41,4	40,6	0,2269			315	-	74	48,9	48,1	0,3393				
	280	-	57	43,9	43,1	0,2681			355	-	94	52,1	51,3	0,3983				
	300	-	67	45,2	44,4	0,2956			N3	M3	400	-	117	55,6	54,8	0,4646		
	315	-	74	46,2	45,4	0,3163					450	-	142	59,3	58,5	0,5384		
	355	-	94	49,3	48,5	0,3713					500	-	167	63,4	62,6	0,6121		
	400	-	117	52,6	51,8	0,4331					550	-	192	66,7	65,9	0,6859		
	450	-	142	56,1	55,3	0,5019					560	-	197	67,5	66,7	0,7006		
	500	-	167	60,0	59,2	0,5706					600	-	217	70,5	69,7	0,7596		
	550	-	192	63,1	62,3	0,6394					N3	M3	630	-	232	72,8	72,0	0,8039
	560	-	197	63,8	63,0	0,6531							650	7	242	74,3	73,5	0,8334
	600	-	217	66,7	65,9	0,7081					N4	M4	700	32	267	78,1	77,3	0,9071
	630	-	232	68,8	68,0	0,7494							710	37	272	78,9	78,1	0,9219
650	7	242	70,3	69,5	0,7769	N5	M5	750	57	292	81,9	81,1	0,9809					
700	32	267	73,9	73,1	0,8456			800	82	317	85,7	84,9	1,0546					

**Les dimensions A et B peuvent être fabriquées au pas de 5 mm sur demande.**

\* Ajouter 0,2 kg pour les configurations avec une ventouse, sans moteur.

\* Ajouter 0,8 kg pour les configurations avec le module moteur (une ventouse est comprise).

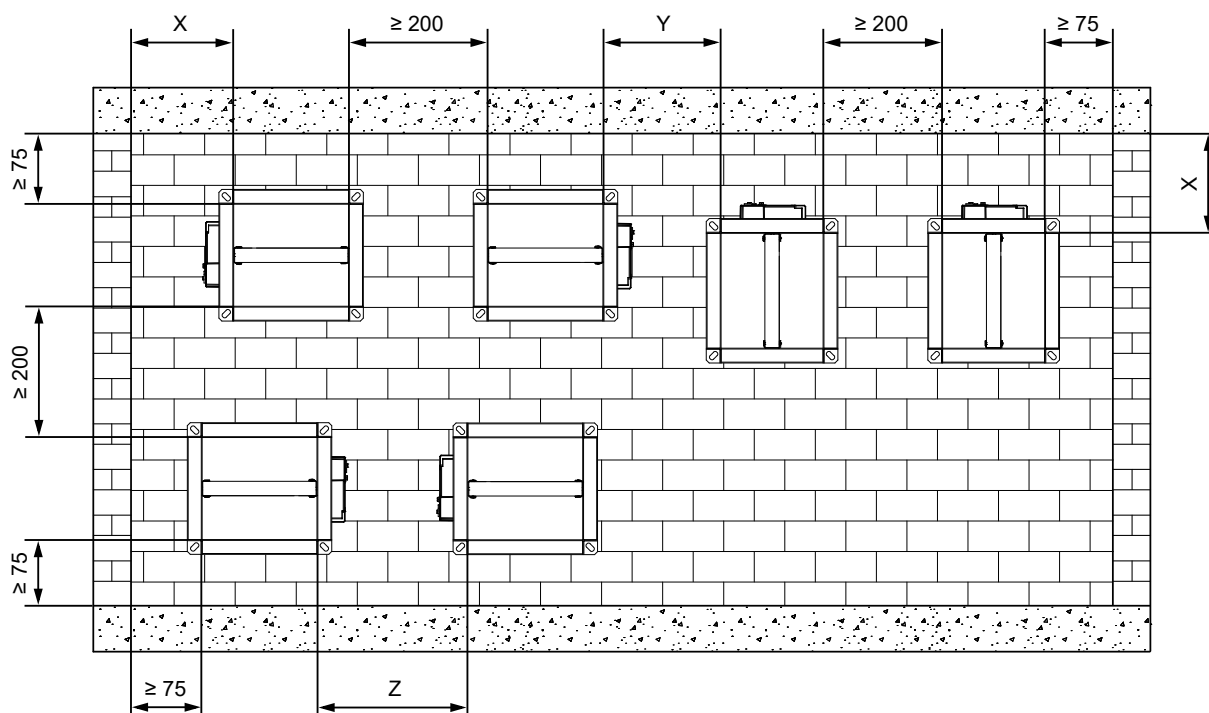
## IV. INSTALLATION

### Placement et installation

- Les clapets coupe-feu sont adaptés pour une installation dans des positions arbitraires, à l'exception du mécanisme MODULAR orienté vers le bas (pour garantir IP 42) dans les passages verticaux et horizontaux des constructions coupe-feu. Les procédures d'installation du clapet doivent être effectuées de manière à exclure absolument tout transfert de forces mécaniques des constructions coupe-feu vers le corps du clapet. Le conduit de raccordement doit être suspendu ou soutenu de manière à exclure absolument tout transfert de charge du conduit de raccordement vers le clapet coupe-feu. L'espace entre le corps du volet et la construction coupe-feu doit être parfaitement comblé avec un matériau approuvé.
- Le clapet doit être installé de manière à ce que la lame du clapet (en position fermée) soit située dans la construction coupe-feu – marquage par l'étiquette BUILT-IN EDGE sur le corps du clapet. Si une telle solution n'est pas possible, la partie du conduit localisé entre la construction coupe-feu et le clapet doit être protégée selon une des méthodes de montage certifiées → voir pages 19 à 20
- Pendant le processus d'installation et de plâtrage, le mécanisme MODULAR doit être protégé (couvert) contre les dommages et la pollution. Le corps du clapet ne doit pas être déformé lors du maçonnerage. Une fois le clapet intégré, la lame du clapet ne doit pas frotter contre le corps du clapet lors de l'ouverture ou de la fermeture.
- La distance entre le clapet coupe-feu et la construction (mur, plafond) doit être au minimum de 75 mm, selon la norme EN 1366-2. Si deux ou plusieurs clapets doivent être installés dans une construction coupe-feu, la distance entre les clapets adjacents doit être d'au moins 200 mm, conformément à la norme EN 1366-2.

#### Distance minimale entre les clapets coupe-feu et la construction

- distance minimale 200 mm entre les clapets, selon EN 1366-2
- distance minimale 75 mm entre le clapet et la construction (mur/plafond), selon EN 1366-2



X = Distance minimale recommandée nécessaire pour accéder au mécanisme MODULAR  $\geq 200$  mm

X = Distance minimum recommandé pour un mécanisme manuel M  $\geq 250$  mm

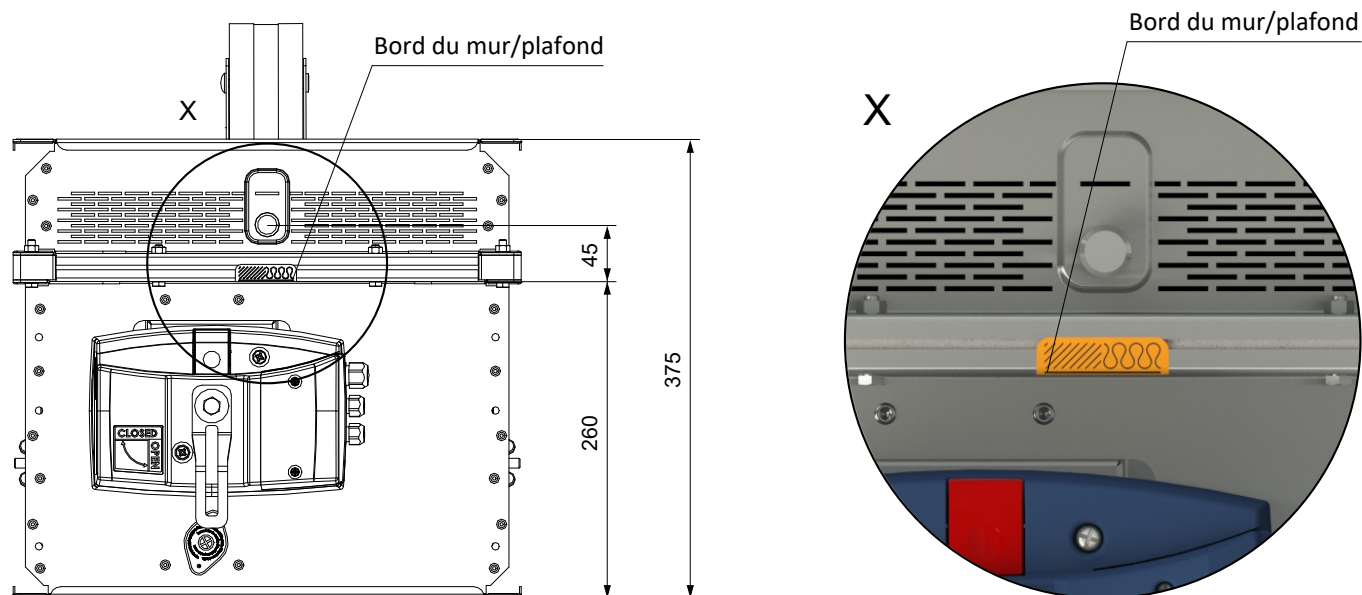
Y = Distance recommandée nécessaire pour accéder au mécanisme MODULAR  $\geq 230$  mm selon EN 1366-2

Y = Distance minimum recommandé pour un mécanisme manuel M  $\geq 250$  mm

Z = Distance recommandée nécessaire pour accéder au mécanisme MODULAR  $\geq 320$  mm selon EN 1366-2

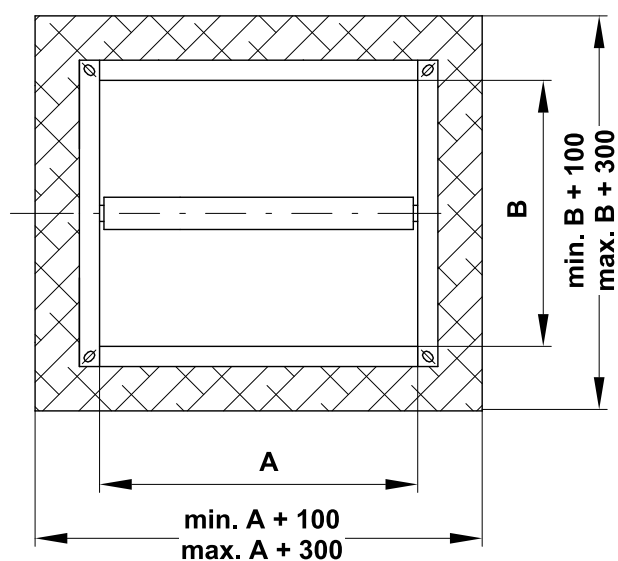
Z = Distance minimum recommandé pour un mécanisme manuel M  $\geq 250$  mm

**Le bord du mur/plafond**



L'étiquette "BUILT IN EDGE" indique le bord recommandé de la construction coupe-feu (mur/plafond). Le clapet doit être installé de manière à ce que l'ensemble du clapet (en position fermée) se trouve dans la construction coupe-feu (mur/plafond) et qu'en même temps le mécanisme et les ouvertures d'inspection soient librement accessibles.

**Dimensions d'une ouverture d'installation**



**Liste des types et méthodes d'installation**

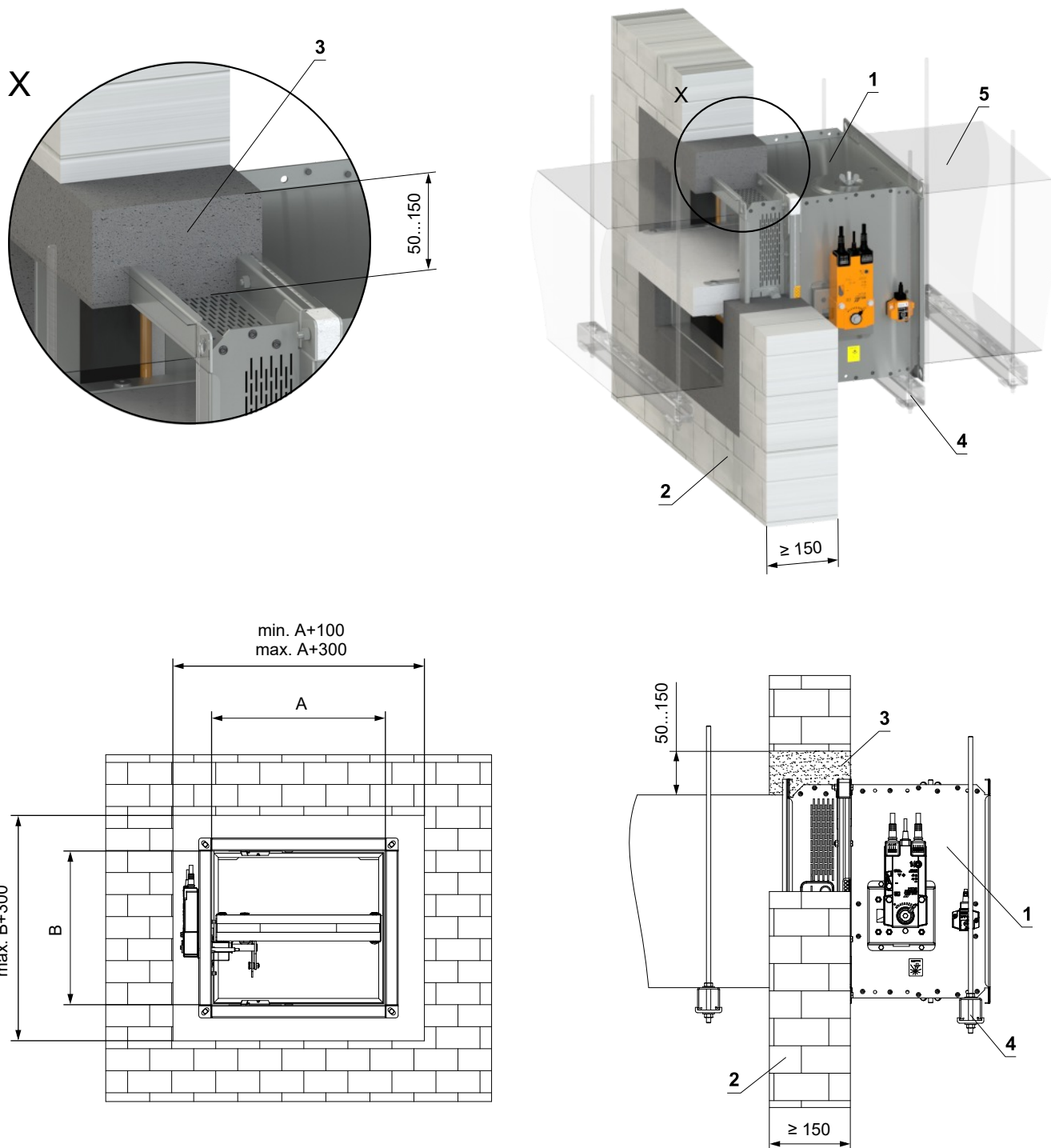
Placement du clapet	épaisseur min. mur/plafond [mm]	Méthode d'installation	Résistance au feu	Page
Dans le mur massif	150	Mortier ou plâtre	EI 180 (v <sub>e</sub> i↔o) S - 500 Pa	19
Dans le plafond massif	150	Mortier ou plâtre	EI 180 (h <sub>o</sub> i↔o) S - 500 Pa	20

## Installation dans le mur massif

Dans le mur massif - mortier ou plâtre

EI 180 ( $v_e i \leftrightarrow o$ ) S - 500 Pa

- Installation du conduit de raccordement → voir page 24



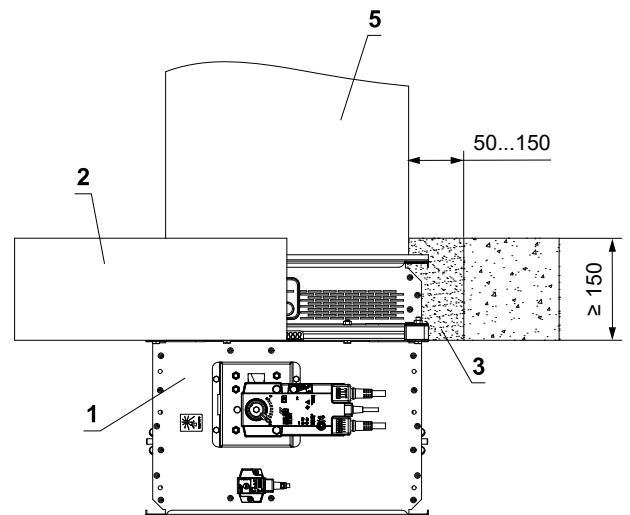
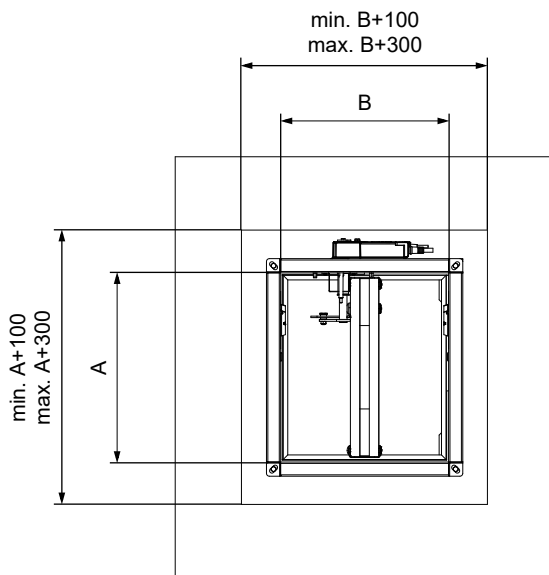
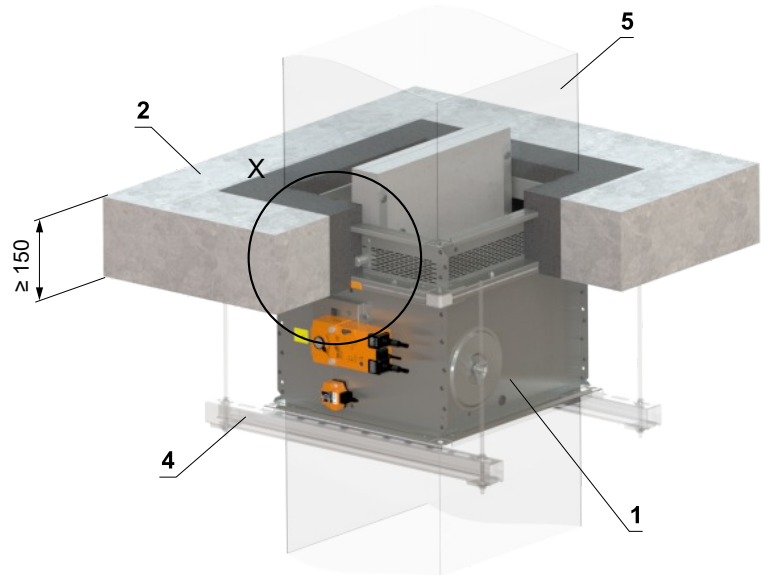
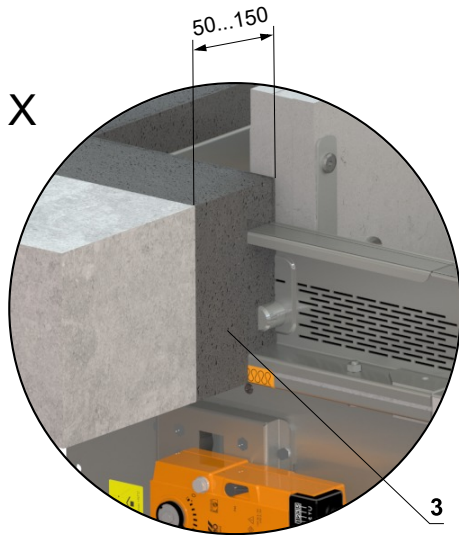
- 1 FDMQ 180
- 2 Mur massif
- 3 Mortier ou plâtre
- 4 Profilé avec une tige filetée → voir pages 21 à 23
- 5 Conduit

Dans le plafond massif

Dans le plafond massif - mortier ou plâtre

EI 180 (h<sub>o</sub> i↔o) S - 500 Pa

- Installation du conduit de raccordement → voir page 24



- 1 FDMQ 180
- 2 Plafond massif
- 3 Mortier ou plâtre
- 4 Profilé avec une tige filetée → voir pages 21 à 23
- 5 Conduit

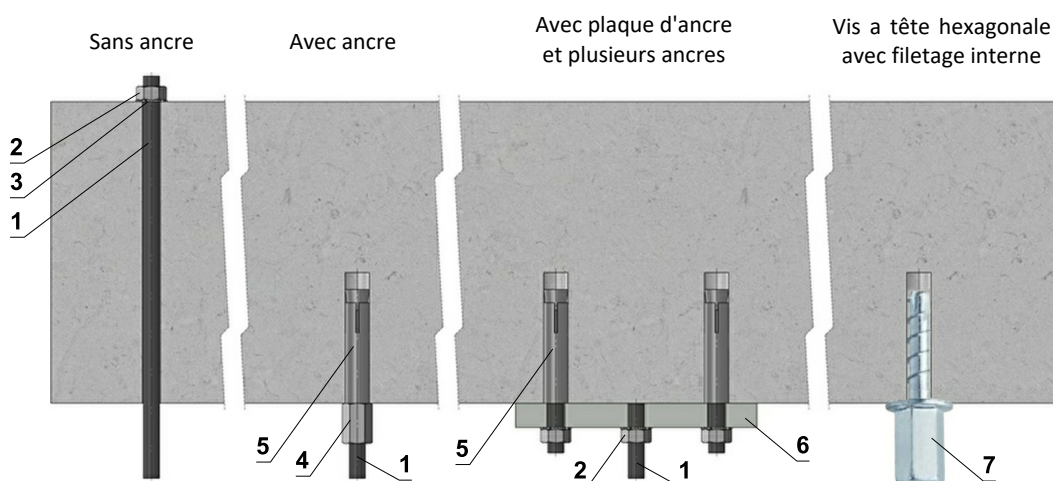


## V. SYSTÈMES DE SUSPENSION

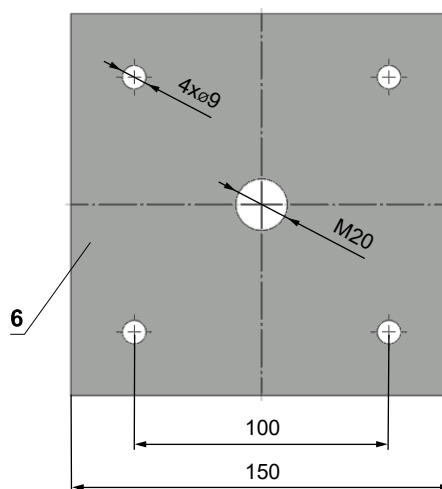
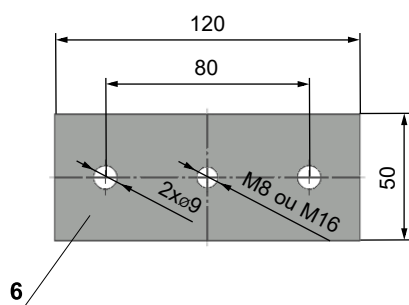
### Montage au plafond

- Les clapets doivent être suspendus à l'aide de tiges filetées et de profilés de montage. Leur dimensionnement dépend du poids du clapet.
- Les clapets et les conduits doivent être suspendus séparément.
- Le conduit de raccordement doit être suspendu ou soutenu de manière à ce que tout transfert de la charge aux brides du clapet soit absolument exclue. Le conduit de raccordement doit être suspendu ou soutenu selon les exigences du fournisseur de conduits.
- Les tiges filetées d'une longueur supérieure à 1,5 m doivent être protégées par une isolation incendie.

### Exemples d'ancrage à la construction du plafond



### Plaques de charnière



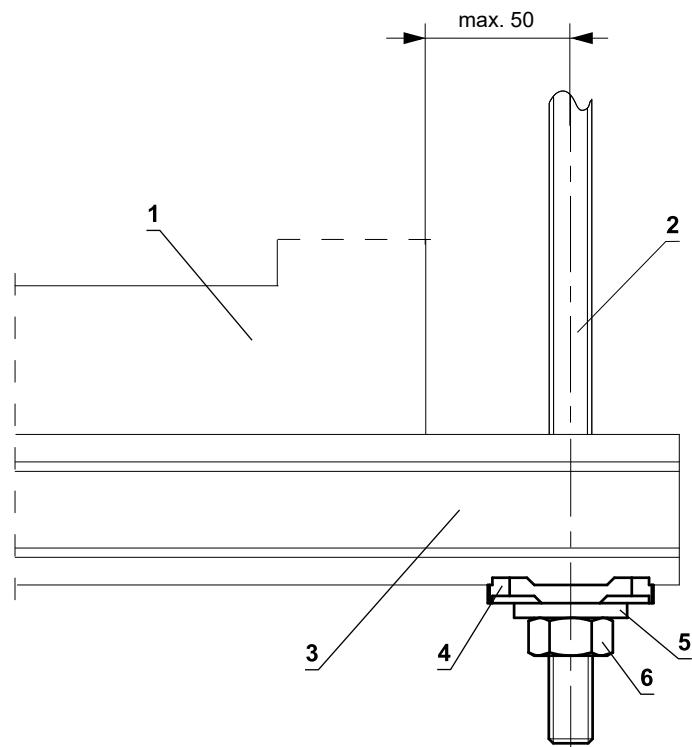
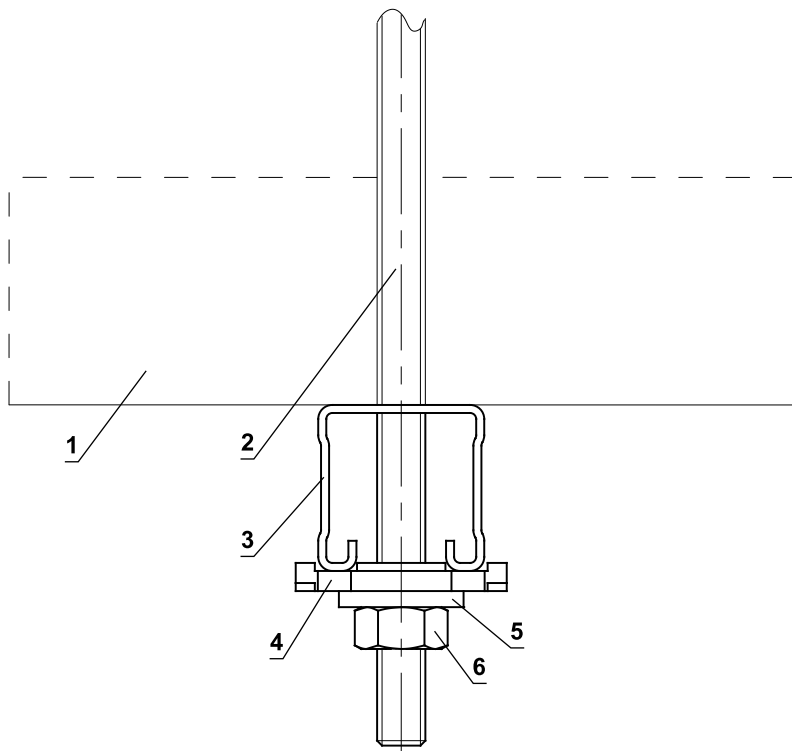
- En cas de doute, consultez toujours un spécialiste des ancrages tel que Halfen ou Hilti.

### Capacités de charge des tiges filetées pour la résistance au feu 120 min. <math>t \le 240 \text{ min.}</math>

Taille	As [mm <sup>2</sup> ]	Poids [kg]	
		pour 1 tige	pour 2 tiges
M8	36,6	22	44
M10	58	35	70
M12	84,3	52	104
M16	157	96	192
M18	192	117	234
M20	245	150	300

- 1 Tige filetée M8 - M20
- 2 Écrou M8 - M20
- 3 Rondelle pour M8 - M20
- 4 Écrou d'accouplement M8 - M20
- 5 Ancre
- 6 Plaque d'ancre - min. épaisseur 10 mm
- 7 Vis à béton testée pour la résistance au feu R30-R90, max. tension jusqu'à 0,75 KN (longueur 35 mm)

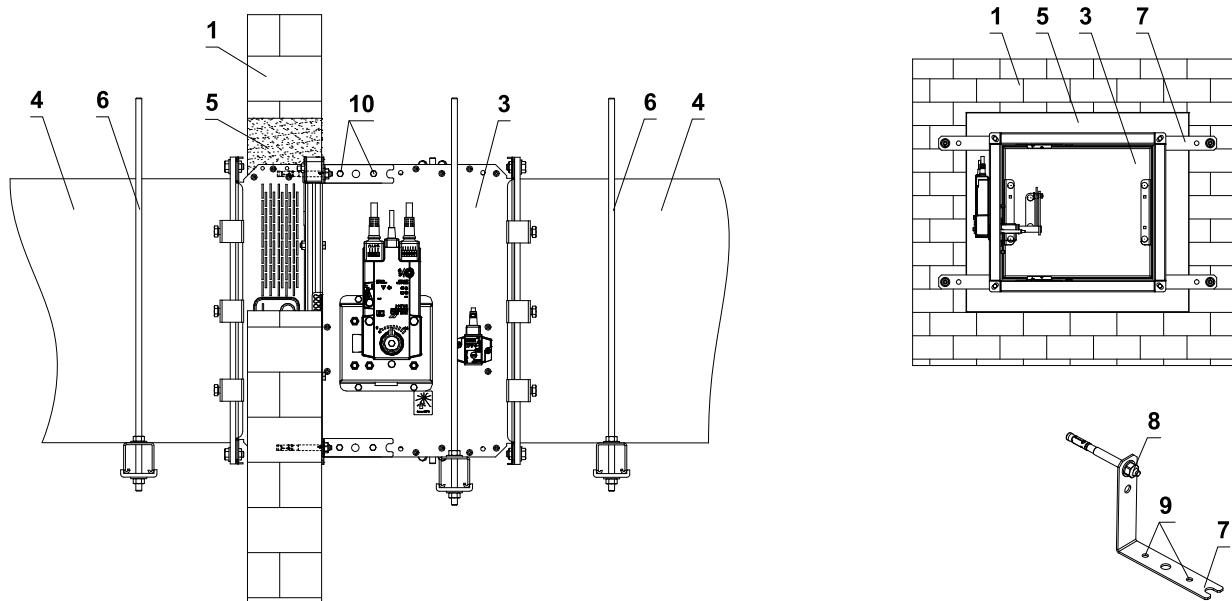
Placement des supports de montage



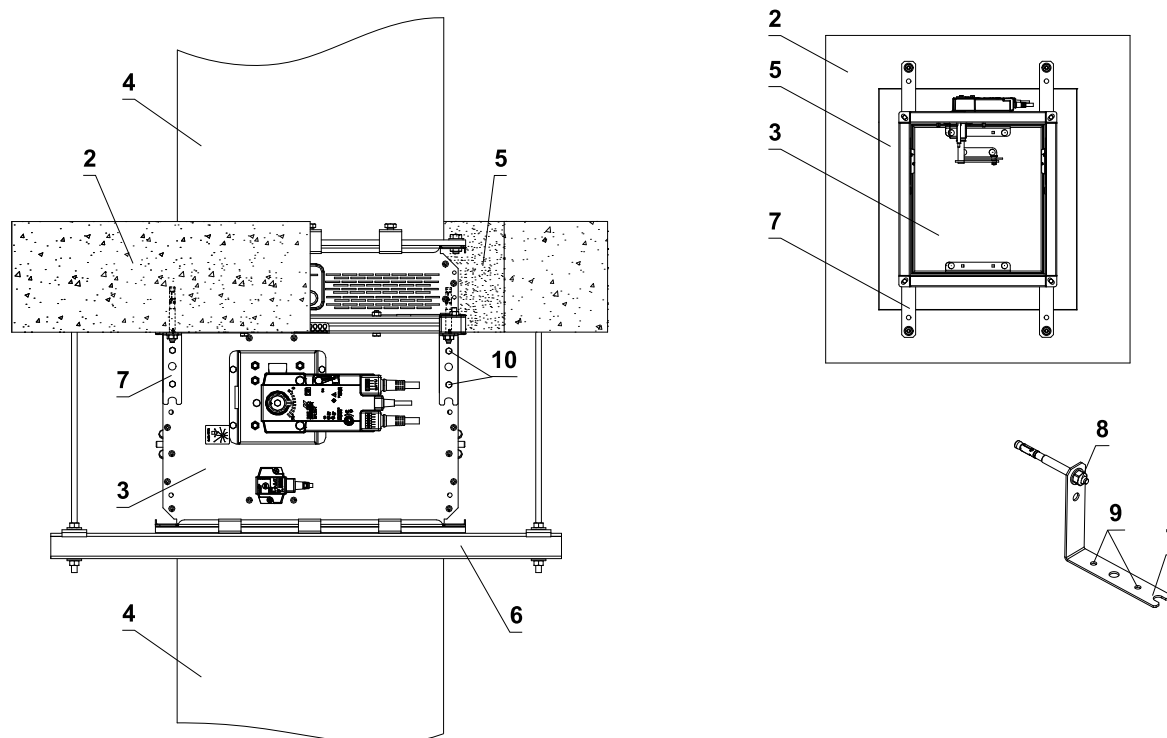
- 1 FDMQ 180
- 2 Tige filetée M8 - M12
- 3 Prise en charge HILTI MQ-41 ou MQ-41/3
- 4 Plaque alésée HILTI MQZ-L
- 5 Rondelle pour M8 - M12
- 6 Écrou M8 - M12

## Exemple de fixation du clapet FDMQ 180 au mur

## Clapet dans un mur massif



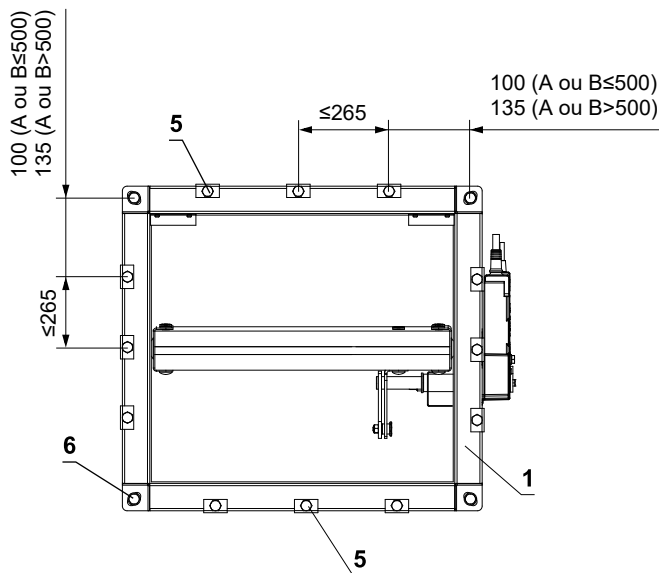
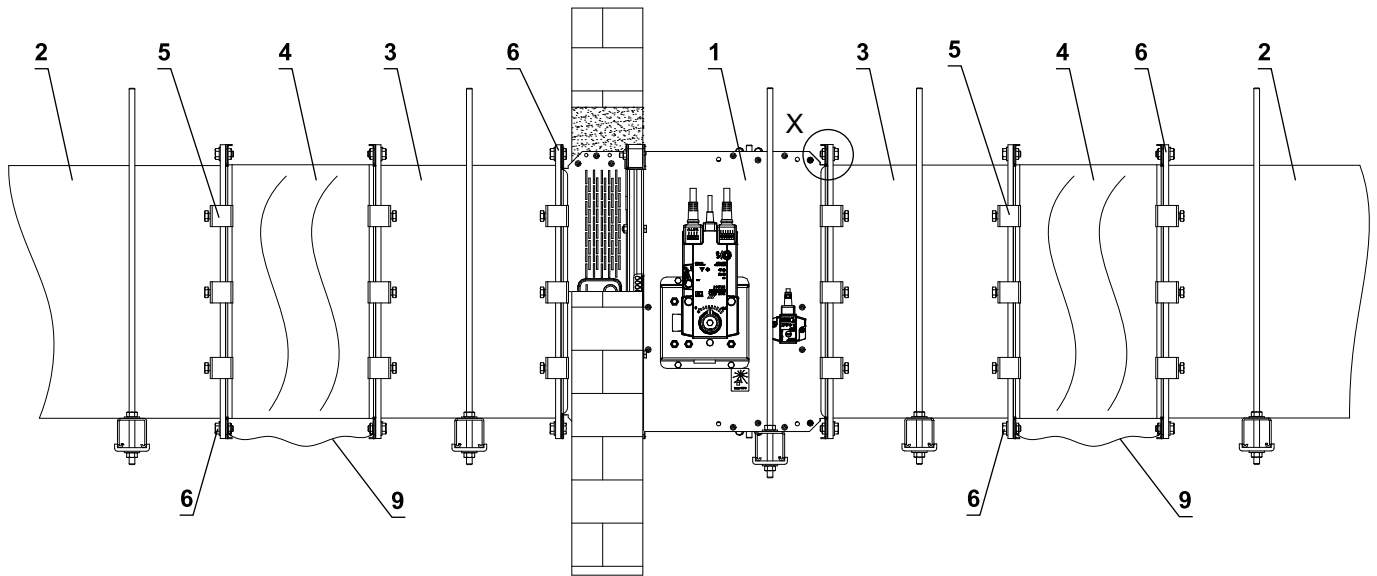
## Clapet dans un plafond massif



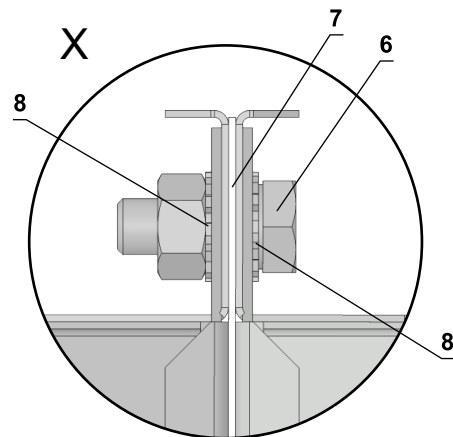
- 1 Mur massif
- 2 Plafond massif
- 3 FDMQ 180
- 4 Conduit
- 5 Mortier ou plâtre
- 6 Profilé avec une tige filetée → voir page 22
- 7 Élément de fixation/support en acier pour relier le clapet au mur (accessoires en option MANDIK, a.s. ou tôle épaisseur min. 2 mm et largeur min. 60 mm)
- 8 Écrou M8 avec ancrage
- 9 Trous d'installation
- 10 Ensemble vis M6 (vis M6x10, écrou M6)

- La méthode de fixation doit respecter les exigences minimales de fixation et de raccordement des conduits conformément aux réglementations nationales. De plus, les éléments peuvent être suspendus par le haut, soutenus par le bas ou fixés sur le côté.

Exemple de raccordement de conduits



Connexion électriquement conductrice\*



\* min. une des 2 connexions doit être électriquement conductrice

- 1 FDMQ 180
- 2 Conduit
- 3 Rallonge (si nécessaire)
- 4 Amortisseur de vibrations
- 5 Pince en acier min. vis M8
- 6 Ensemble vis M8 (vis M8x20 mm, 2 rondelles dentées M8, écrou M8) \*
- 7 Ruban en céramique
- 8 Rondelle frein dentée M8
- 9 Fil de liaison de protection

# VI. AÉRODYNAMIQUE ET ACOUSTIQUE

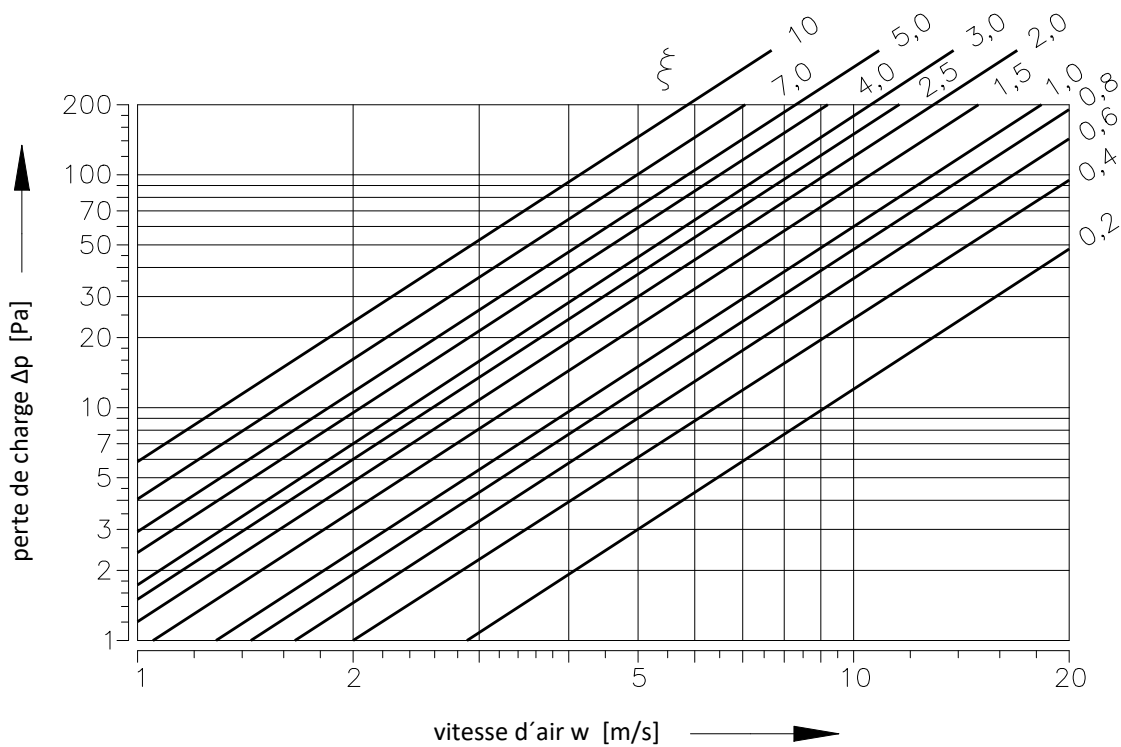
## Perte de charge

### Calcul de la perte de charge du clapet

$$\Delta p = \xi \cdot \rho \cdot \frac{w^2}{2}$$

$\Delta p$	[Pa]	perte de charge
$w$	[m/s]	vitesse moyenne à travers la section nominale du conduit
$\rho$	[kg/m <sup>3</sup> ]	densité d'air
$\xi$	[-]	coefficient de la perte de charge locale → voir page 26

Graphique de la perte de charge du clapet pour la densité d'air  $\rho = 1,2 \text{ kg/m}^3$



**Coefficient de la perte de charge locale**

B	A												
	200	225	250	280	300	315	355	400	450	500	550	560	600
200	2,035	1,953	1,878	1,775	1,714	1,634	1,565	1,508	1,459	1,419	1,401	1,385	1,363
225	1,516	1,374	1,347	1,310	1,270	1,225	1,165	1,106	1,088	1,053	1,023	1,011	1,003
250	1,218	1,174	1,134	1,071	1,014	0,976	0,932	0,899	0,869	0,846	0,831	0,823	0,816
280	1,107	1,061	1,024	0,974	0,914	0,863	0,805	0,779	0,757	0,744	0,735	0,718	0,712
300	0,981	0,943	0,901	0,848	0,798	0,742	0,710	0,695	0,658	0,649	0,643	0,639	0,624
315	0,815	0,788	0,755	0,716	0,673	0,647	0,619	0,594	0,574	0,559	0,548	0,543	0,536
355	0,686	0,655	0,629	0,598	0,568	0,545	0,519	0,500	0,482	0,468	0,460	0,456	0,451
400	0,590	0,563	0,542	0,512	0,493	0,467	0,447	0,428	0,414	0,402	0,395	0,390	0,387
450	0,517	0,496	0,477	0,454	0,427	0,408	0,391	0,375	0,362	0,350	0,348	0,342	0,337
500	0,465	0,447	0,433	0,405	0,387	0,367	0,350	0,336	0,325	0,315	0,312	0,308	0,302
550	0,440	0,422	0,407	0,383	0,359	0,341	0,331	0,313	0,301	0,299	0,290	0,287	0,284
560	0,421	0,406	0,387	0,364	0,349	0,331	0,316	0,303	0,293	0,285	0,281	0,277	0,275
600	0,399	0,382	0,369	0,346	0,328	0,313	0,300	0,292	0,281	0,269	0,263	0,254	0,251
630	0,384	0,370	0,356	0,334	0,317	0,302	0,288	0,277	0,267	0,259	0,246	0,251	0,249
650	0,369	0,354	0,341	0,321	0,308	0,294	0,276	0,266	0,259	0,249	0,237	0,241	0,238
700	0,359	0,344	0,332	0,316	0,299	0,284	0,271	0,258	0,252	0,242	0,229	0,228	0,226
710	0,354	0,340	0,326	0,310	0,294	0,277	0,265	0,255	0,245	0,238	0,226	0,226	0,224
750	0,340	0,331	0,318	0,295	0,279	0,267	0,254	0,245	0,237	0,229	0,226	0,222	0,218
800	0,329	0,318	0,305	0,290	0,272	0,258	0,246	0,236	0,227	0,221	0,217	0,215	0,211

B	A											
	630	650	700	710	750	800	900	1000	1100	1250	1400	1500
200	1,352	1,337	1,327	1,323	1,311	1,298	1,276	1,260	1,244	1,229	1,218	1,210
225	0,989	0,965	0,956	0,946	0,938	0,930	0,913	0,901	0,889	0,870	0,854	0,849
250	0,803	0,793	0,792	0,786	0,779	0,771	0,757	0,748	0,738	0,729	0,722	0,718
280	0,709	0,682	0,676	0,670	0,664	0,655	0,647	0,637	0,622	0,607	0,597	0,586
300	0,607	0,602	0,601	0,600	0,593	0,583	0,573	0,556	0,544	0,536	0,534	0,526
315	0,530	0,523	0,521	0,519	0,512	0,508	0,500	0,493	0,487	0,481	0,475	0,473
355	0,445	0,438	0,436	0,435	0,429	0,427	0,419	0,413	0,407	0,403	0,398	0,396
400	0,381	0,374	0,373	0,372	0,368	0,365	0,357	0,353	0,348	0,345	0,342	0,338
450	0,333	0,328	0,327	0,326	0,323	0,318	0,313	0,309	0,305	0,302	0,297	0,296
500	0,299	0,298	0,294	0,292	0,289	0,287	0,281	0,277	0,274	0,270	0,268	0,266
550	0,281	0,275	0,270	0,268	0,265	0,264	0,259	0,256	0,252	0,247	0,244	0,243
560	0,270	0,267	0,266	0,264	0,261	0,258	0,254	0,250	0,247	0,243	0,241	0,240
600	0,250	0,248	0,247	0,246	0,242	0,237	0,235	0,231	0,228	0,224	0,222	0,220
630	0,246	0,243	0,242	0,241	0,238	0,234	0,231	0,228	0,225	0,221	0,219	0,217
650	0,235	0,233	0,230	0,229	0,227	0,224	0,218	0,215	0,213	0,208	0,205	0,203
700	0,226	0,225	0,224	0,222	0,220	0,217	0,214	0,211	0,209	0,206	0,203	0,200
710	0,224	0,223	0,222	0,220	0,218	0,216	0,212	0,208	0,206	0,203	0,201	0,199
750	0,214	0,212	0,211	0,210	0,209	0,207	0,203	0,198	0,195	0,193	0,191	0,189
800	0,209	0,207	0,206	0,205	0,203	0,200	0,197	0,193	0,191	0,188	0,187	0,186



## Acoustique

## Niveau de puissance acoustique corrigé avec le filtre A

$$L_{WA} = L_{W1} + 10 \log(S) + K_A$$

$L_{WA}$	[dB(A)]	niveau de puissance acoustique corrigé avec le filtre A
$L_{W1}$	[dB]	niveau de puissance acoustique $L_{W1}$ par 1 m <sup>2</sup>
S	[m <sup>2</sup> ]	section nominale du conduit
$K_A$	[dB]	correction par filtre A

## Niveau de puissance acoustique en bandes d'octave

$$L_{Woct} = L_{W1} + 10 \log(S) + L_{rel}$$

$L_{Woct}$	[dB]	niveau de puissance acoustique en bande d'octave donnée
$L_{W1}$	[dB]	niveau de puissance acoustique $L_{W1}$ par 1 m <sup>2</sup>
S	[m <sup>2</sup> ]	section nominale du conduit
$L_{rel}$	[dB]	niveau relatif exprimant la forme du spectre

## Tableaux de valeurs acoustiques

Niveau de puissance acoustique  $L_{W1}$ [dB] par 1 m<sup>2</sup> de la section nominale du conduit

w [m/s]	ξ [-]																
	0,2	0,3	0,4	0,5	0,6	0,7	0,8	0,9	1	1,5	2	2,5	3	4	5	8	10
2	15,5	18,7	20,9	22,6	24	25,2	26,3	27,2	28	31,2	33,4	35,1	36,5	38,8	40,5	44,2	45,9
3	26,1	29,2	31,5	33,2	34,6	35,8	36,9	37,8	38,6	41,7	44	45,7	47,1	49,4	51,1	54,7	56,5
4	33,6	36,7	39	40,7	42,1	43,3	44,3	45,3	46,1	49,2	51,5	53,2	54,6	56,9	58,6	62,2	64
5	39,4	42,5	44,8	46,5	47,9	49,1	50,2	51,1	51,9	55	57,3	59	60,4	62,7	64,4	68	69,8
6	44,1	47,3	49,5	51,3	52,7	53,9	54,9	55,8	56,6	59,8	62	63,8	65,2	67,4	69,2	72,8	74,5
7	48,2	51,3	53,5	55,3	56,7	57,9	58,9	59,8	60,7	63,8	66,1	67,8	69,2	71,4	73,2	76,8	78,6
8	51,6	54,8	57	58,8	60,2	61,4	62,4	63,3	64,1	67,3	69,5	71,3	72,7	74,9	76,7	80,3	82
9	54,7	57,9	60,1	61,8	63,2	64,4	65,5	66,4	67,2	70,4	72,6	74,3	75,7	78	79,7	83,4	85,1
10	57,4	60,6	62,8	64,6	66	67,2	68,2	69,1	70	73,1	75,3	77,1	78,5	80,7	82,5	86,1	87,9
11	59,9	63,1	65,3	67,1	68,5	69,7	70,7	71,6	72,4	75,6	77,8	79,6	81	83,2	85	88,6	90,3
12	62,2	65,4	67,6	69,3	70,7	71,9	73	73,9	74,7	77,9	80,1	81,8	83,2	85,5	87,2	90,9	92,6

## Correction par filtre A

w [m/s]	2	3	4	5	6	7	8	9	10	11	12
$K_A$ [dB]	-15	-11,8	-9,8	-8,4	-7,3	-6,4	-5,7	-5	-4,5	-4	-3,6

Niveau relatif exprimant la forme du spectre  $L_{rel}$ 

w [m/s]	f [Hz]							
	63	125	250	500	1000	2000	4000	8000
2	-4,5	-6,9	-10,9	-16,7	-24,1	-33,2	-43,9	-56,4
3	-3,9	-5,3	-8,4	-13,1	-19,5	-27,6	-37,4	-48,9
4	-3,9	-4,5	-6,9	-10,9	-16,7	-24,1	-33,2	-43,9
5	-4	-4,1	-5,9	-9,4	-14,6	-21,5	-30,0	-40,3
6	-4,2	-3,9	-5,3	-8,4	-13,1	-19,5	-27,6	-37,4
7	-4,5	-3,9	-4,9	-7,5	-11,9	-17,9	-25,7	-35,1
8	-4,9	-3,9	-4,5	-6,9	-10,9	-16,7	-24,1	-33,2
9	-5,2	-3,9	-4,3	-6,4	-10,1	-15,6	-22,7	-31,5
10	-5,5	-4	-4,1	-5,9	-9,4	-14,6	-21,5	-30
11	-5,9	-4,1	-4	-5,6	-8,9	-13,8	-20,4	-28,8
12	-6,2	-4,3	-3,9	-5,3	-8,4	-13,1	-19,5	-27,6

## VII. MATÉRIAUX, REVÊTEMENTS

- Les corps des clapets sont fabriqués en tôle galvanisée sans traitement de surface supplémentaire.
- Les lames de clapets sont fabriqués à partir des panneaux à base de silicate de calcium résistants au feu sans amiante.
- Les mécanismes sont dotés d'un corps ou couvercle en plastique recyclable (PA6 pour le mécanisme manuel M et ABS pour MODULAR). Les pièces mécaniques de mécanismes sont en acier galvanisées, en acier inoxydable ou (uniquement pour MODULAR) en polyamide PA 6.
- Les fusibles thermiques sont en tôle de laiton d'une épaisseur de 0,5 mm, avec de 3 alliages de brasage pour la température de 72°C, 104°C, ou 147°C respectivement.
- Les attaches sont en acier galvanisé. Les ressorts sont en acier galvanisé ou en acier inoxydable.
- Selon la demande du client, les clapets peuvent être fabriqués en acier inoxydable.

### Spécifications pour la conception en acier inoxydable:

- Classe A2 – Acier inoxydable alimentaire (AISI 304 – EN 1.4301)
- Classe A4 – Acier inoxydable de qualité chimique (AISI 316, 316L – EN 1.4401, EN 1.4404)

L'acier inoxydable correspondant est le matériau de tous les composants situés ou entrant dans l'espace intérieur du clapet (sauf le mécanisme MODULAR); les composants à l'extérieur du corps du clapet sont généralement constitués de tôle galvanisée, de composants mécaniques et de composants de cadre, des rivets, les vis de fixation du mécanisme manuel M (en galva pour MODULAR).

### Les composants suivants, y compris les fixations, étant fabriqués en acier inoxydable:

- 1) Enveloppe du clapet et tous les composants fixés en permanence
- 2) Porte-lames comprenant les broches, plus les parties métalliques des lames
- 3) Composants de contrôle du mouvement de la lame à l'intérieur du clapet (profil en L, goupille avec levier, tige, fixations)
- 4) Pour un mécanisme manuel M: Pièces mécaniques comme le porte-fusible et le ressort entrant à l'intérieur du corps du clapet.
- 5) Trappe de visite comprenant l'étrier et les fixations (s'ils font partie du couvercle)
- 6) Palier pour transfert de couple du levier avec axe sur le profil en L de la lame (en AISI 440C).

### Informations Complémentaires:

La lame du clapets est constituée de plaques de matériau Promatect-H, reliées par des clips en forme de U en acier à l'extérieur, scellées avec de la colle Promat K84.

Le fusible thermique est identique pour toutes les variantes de matériaux des clapets. Sur spécification du client, le fusible thermique peut être fabriqué en tôle d'acier inoxydable A4 (AISI 316L).

Les composants en plastique, en caoutchoucs, en élastomères et en silicone, les produits d'étanchéité, les bandes de mousse, les joints en vitrocéramique, les manchons coulissants, les roulements en laiton de la lame et les contacts de fin de course sont identiques pour toutes les variantes de matériaux des clapets.

Certaines fixations et composants ne sont disponibles que dans une seule classe d'acier inoxydable; le type sera utilisé dans toutes les variantes en acier inoxydable.

Les lames des clapets dans la variante pour environnements chimiques (classe A4) sont toujours traitées avec un revêtement (imprégnation) de Promat SR chimiquement résistant.

Toute autre demande relative à la conception du clapet sera considérée comme atypique et sera traitée sur une base individuelle.

## VIII. TRANSPORT, STOCKAGE ET GARANTIE

### Termes logistiques

- Les clapets sont livrés sur palettes. En standard, les clapets sont enveloppés dans un film plastique pour les protéger pendant le transport et ne doivent pas être utilisés pour un stockage à long terme. Les changements de température pendant le transport peuvent provoquer de la condensation d'eau à l'intérieur de l'emballage et ainsi provoquer une corrosion des matériaux utilisés dans les clapets (par exemple corrosion blanche sur les articles zingués ou moisissure sur le silicate de calcium). Il est donc nécessaire de retirer l'emballage de transport immédiatement après le déchargement pour permettre à l'air de circuler autour du produit.
- Les clapets doivent être stockés dans un environnement propre, sec, bien aéré et sans poussière, à l'abri de la lumière directe du soleil. Assurer une protection contre l'humidité et les températures extrêmes (température minimale de +5°C). Les clapets doivent être protégés contre les dommages mécaniques et accidentels avant l'installation.
- Un autre système d'emballage requis doit être approuvé et accepté par le fabricant. Le matériel d'emballage n'est pas retournable dans le cas où un autre système d'emballage (matériau) est requis et utilisé et il n'est pas inclus dans le prix final du clapet.
- Les clapets doivent être transportés par véhicules de fret sans exposition directe aux intempéries, aucun choc ne doit se produire et la température ambiante ne doit pas dépasser +50°C. Les clapets doivent être protégés contre les chocs lors du transport et de la manipulation. Pendant le transport, la lame du clapet doit être en position FERMÉ.
- Les clapets doivent être stockés à l'intérieur dans un environnement exempt de vapeurs, gaz ou poussières agressives. La température intérieure doit être comprise entre -30°C et +50°C et l'humidité relative maximale doit être de 95 %.

### Garanties

- Le fabricant accorde une garantie de 24 mois à compter de la date d'expédition.
- La garantie du fabricant sur les clapets coupe-feu FDMQ 180 est totalement nulle si les dispositifs d'actionnement, de fermeture et de commande sont manipulés de manière non professionnelle par des travailleurs non formés ou si des composants électriques, par exemple les contacts de fins de course, sont démontés.
- La garantie est annulée si les clapets sont utilisés dans des buts, systèmes et conditions de travail autres que ceux autorisés par les présentes conditions techniques ou si les clapets sont mécaniquement endommagés lors de la manipulation.
- Si les clapets sont endommagés lors du transport, un procès-verbal doit être établi auprès du transporteur à la réception pour des réclamations ultérieures.

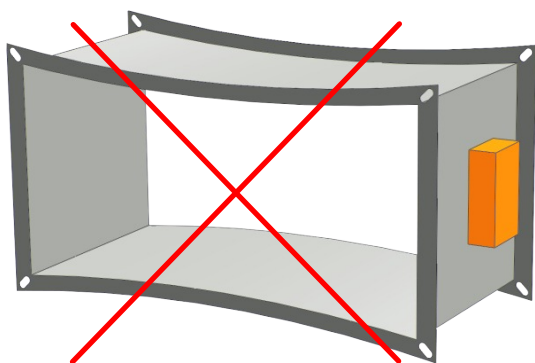
## IX. INSTALLATION, UTILISATION ET MAINTENANCE

- L'installation, la maintenance et le contrôle du fonctionnement du clapet ne peuvent être effectués que par une personne qualifiée et formée, c'est-à-dire « PERSONNE AUTORISÉE », et selon la documentation du fabricant. Tous les travaux effectués sur les clapets coupe-feu doivent être effectués conformément aux normes, lois et règlements internationaux, nationales et locales.
- Lors de l'installation du clapet, toutes les normes et directives de sécurité en vigueur doivent être respectées.
- Pour garantir un fonctionnement fiable du clapet, il est nécessaire d'éviter de bloquer le mécanisme d'actionnement et les surfaces de contact avec de la poussière, des fibres, des matériaux collants et des solvants collectés.
- Les joints à bride et à vis doivent être connectés de manière conductrice pour protéger contre tout contact dangereux. 2 rondelles de blocage galvanisées placées sous la tête d'une vis et un écrou fixé sont utilisés pour la connexion conductrice.

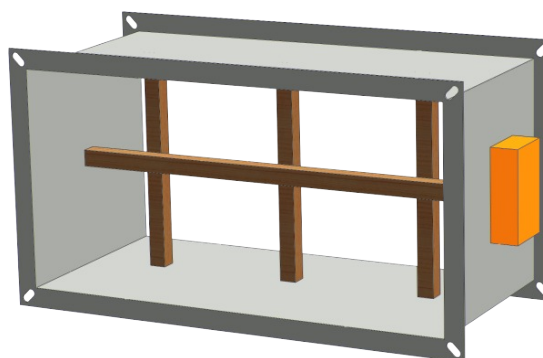
### Installation / fixation du clapet

- Le corps du clapet ne doit pas être déformé au cours du maçonnerage.
- Une fois le clapet intégré, la lame du clapet ne doit pas grincer sur le corps du clapet ou sur les surfaces du conduit lors de l'ouverture ou de la fermeture.

**Protection du corps du clapet contre le flambage lors de l'installation; crucial pour des grandes tailles de clapets!**



**MAL!**



**Renforcement du corps de clapet avec poutres en bois**

## Mécanisme MODULAR – remplacement ou ajout de modules

### Procédure générale

Note: Pour simplement connecter le mécanisme et effectuer la mise en service voir les pages 7 et 34.

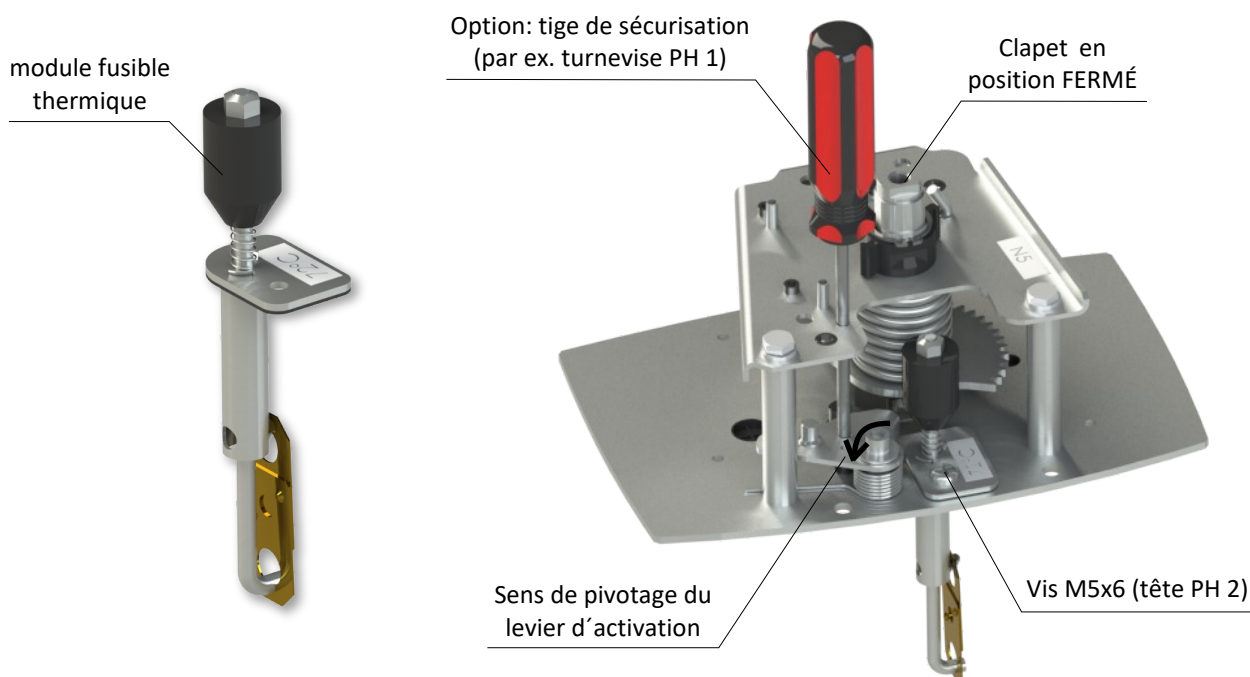
- 1) Mettre le clapet en position FERMÉ, par exemple en appuyant sur un bouton d'activation.
- 2) Ouvrir le couvercle de boîtier de connexion à l'aide d'un tournevis PH 2.
- 3) Retirez toutes les bornes de connexion des modules FDCU et FDCB de leur base (même dans le cas du mécanisme non connecté électriquement jusqu'à présent).
- 4) **Sécurité au travail:** Vérifiez à nouveau que le clapet est en position FERMÉ.
- 5) Retirez une vis M8x16 avec une clé 13, retirez la rondelle, le levier de réarmement et l'anneau de gouttière et rangez ces composants avec soin.
- 6) Retirez les 2 vis M5x6 avec le tournevis PH 2, retirez le couvercle du mécanisme.
- 7) Installez, remplacez ou réinitialisez le module concerné.
- 8) Remettez le couvercle du mécanisme et fixez-le avec les 2 vis.
- 9) Remettez l'anneau de gouttière, le levier de réarmement et la rondelle en place et fixez-les avec la vis.
- 10) Remettez les bornes de connexion à leur place.
- 11) Remettez le couvercle du boîtier de connexion et fixez-le avec les 2 vis.
- 12) Testez la fonction.
- 13) Si vous ajoutez des modules ou modifiez le type de module, mettez à jour l'étiquette située à l'extérieur du couvercle avec les autocollants livrés.

- **Attention:** Le remplacement ou l'ajout de modules doit être effectué par une personne compétente. Ne testez jamais le mécanisme sans tous les couvercles. Des modules mal sélectionnés entraîneront un dysfonctionnement du mécanisme. Un fonctionnement répété avec un module moteur ou un module ventouse mal sélectionnée ou mal contrôlé par télécommande peut provoquer des dommages mécaniques ou électriques.

### Remplacement ou restauration du module fusible thermique

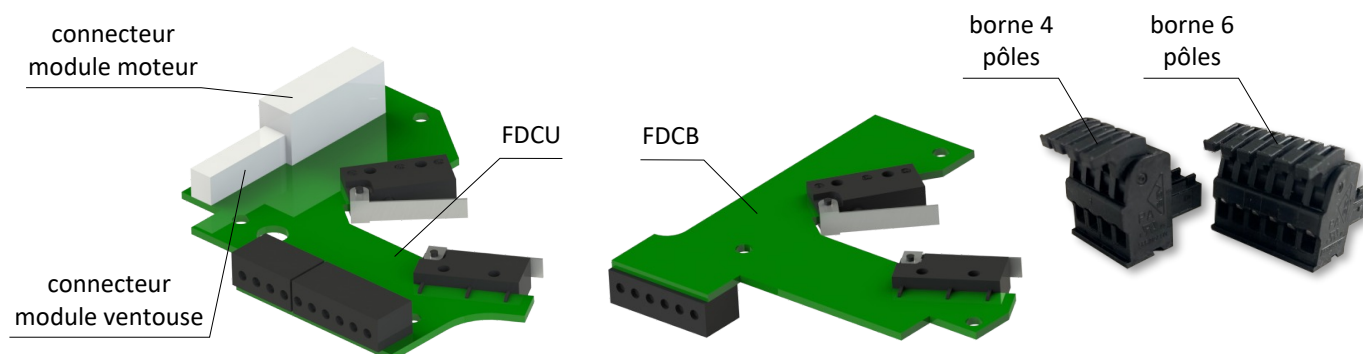
- 1) Faites pivoter le levier d'activation vers la position extrême gauche. Vous pouvez le sécuriser comme indiqué ci-dessous.
- 2) Remplacez ou réinitialisez le module et fixez-le avec une vis M5x6 à tête PH 2 (vis livrée avec le module de remplacement).
- 3) Pour finir, déverrouillez le levier d'activation.

- **Attention:** Le fonctionnement du clapet n'est autorisé qu'avec un module fusible thermique sur place.



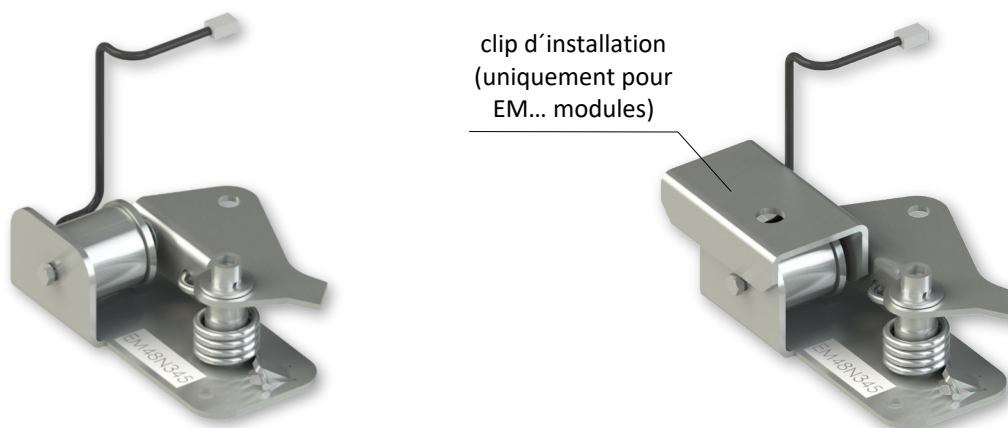
### Installation des modules de contacts FDCU ou FDCB

- Installé avec 3 vis M3x5 à tête PH 1 pour chaque module. Des bornes enfichables à 6 pôles / 4 pôles sont inclus dans l'emballage ainsi que les vis de fixation. Pour FDCB, un presse-étoupe M16x1.5 est inclus dans l'emballage.



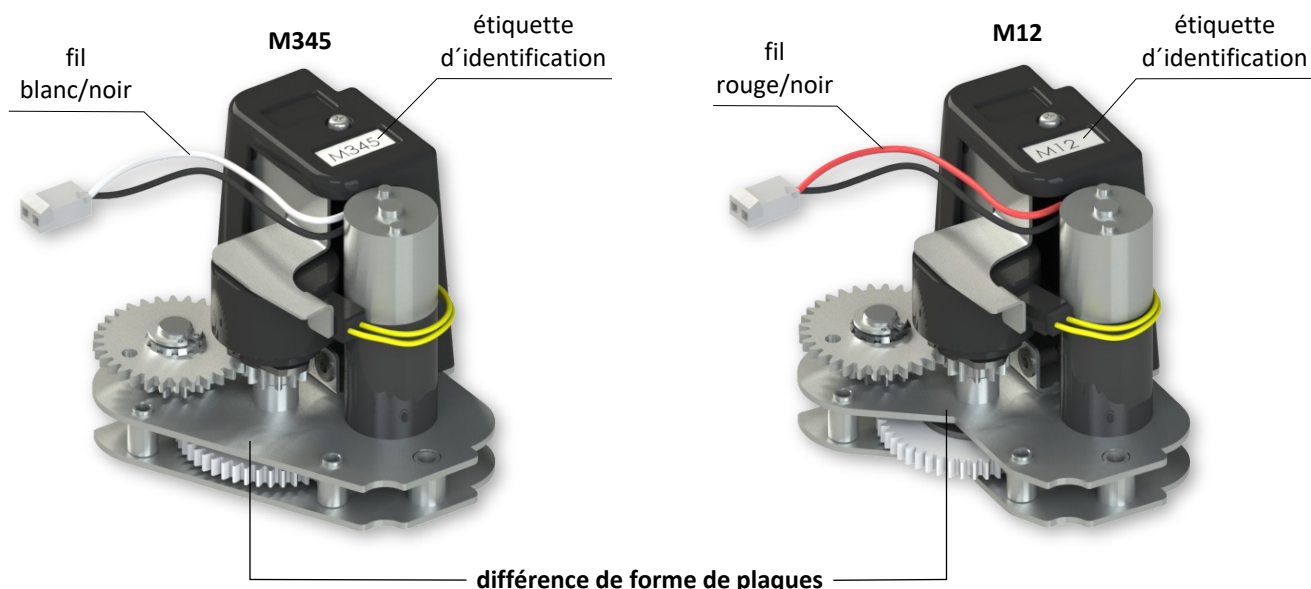
### Installation des modules de ventouse

- Installé avec 2 vis M5x6 à tête PH 2 (livrées). Branchez le connecteur du câble dans le module de connexion FDCU. Pour une installation facile, les modules ventouse avec électro-aimant (EM...) sont livrés avec un clip d'installation maintenant la plaque de retenue à proximité de l'aimant.
- **Attention:** Retirez soigneusement le clip d'installation après l'installation du module. Faites attention à la trajectoire des fils de connexion (ne les pincer).



### Installation des modules moteur

- Installé avec 2 vis M5x18 à tête PH 2 (livrées). Branchez le connecteur du câble dans le module de connexion FDCU en faisant attention à la trajectoire des fils (ne les pincer).



## Mécanisme manuel M – remplacement du fusible thermique du mécanisme

### Remplacement du fusible thermique

Le fusible thermique peut être remplacé soit:

- sans démontage du mécanisme du clapet, directement à l'intérieur du corps du volet (par exemple, à travers le trou d'inspection), soit
- après démontage du mécanisme du volet (dévisser les 4 vis M6). Ensuite, le mécanisme du clapet doit être réinstallé (voir ci dessous).

Dans les deux cas, il est nécessaire de vérifier le fonctionnement du clapet après avoir remplacé le fusible thermique, voir la section mis en service et inspections.

### Réinstallation du mécanisme ou installation du mécanisme de remplacement

- Placez le mécanisme, et vissez les 4 vis M6 en ne serrant pas les vis à fond. Ouvrir et fermer le clapet. Serrez les vis à fond.
- Il est nécessaire de vérifier le fonctionnement du clapet après avoir remplacé ou réinstallé le mécanisme, voir la section mis en service et inspections.
- **Attention:** Le mécanisme de remplacement doit avoir la même taille de ressort M1 à M5, sinon le clapet pourrait ne pas se fermer complètement ou la lame du clapet pourrait être cassée.

## Mise en service et révisions

- Avant de mettre le clapet en service, une vérification de la possibilité de maintenance (vérifier l'accès au mécanisme) et des tests fonctionnels doivent être effectués, y compris des tests de fonctionnalité de tous les éléments électriques. Après la mise en service, ces contrôles de bon fonctionnement doivent être effectués au moins deux fois par an. Si aucun défaut n'est constaté lors de deux contrôles de fonctionnement ultérieurs, ces contrôles peuvent être effectués une fois par an.
- Dans le cas où les clapets s'avèrent incapables de remplir leur fonction pour quelque raison que ce soit, cela doit être clairement marqué. L'exploitant est tenu de veiller à ce que le clapet soit mis dans un état dans lequel il est prêt à fonctionner et, entre-temps, il est tenu d'assurer la protection contre les incendies par un autre moyen approprié.
- Les résultats des contrôles réguliers, les imperfections constatées et tous les faits importants liés au fonctionnement du clapet doivent être enregistrés et immédiatement signalés à l'exploitant.
- Il est recommandé de faire effectuer des contrôles périodiques, des actions de maintenance et d'entretien sur les équipements d'incendie par des personnes autorisées. Les personnes autorisées peuvent être formées par le fabricant, ou par le distributeur agréé. Toutes les normes et directives de sécurité en vigueur doivent être respectées lors du montage du clapet coupe-feu.
- Inspection visuelle de l'installation correcte du clapet, de la zone intérieure du clapet, de la lame du clapet, des surfaces de contact et du joint en silicone.
- Pour une inspection régulière ou exceptionnelle de l'intérieur du clapet coupe-feu, un dispositif à micro-caméra peut être utilisé. Sur chaque clapet coupe-feu se trouve une ouverture d'inspection. Dans le cas d'une inspection avec caméra, retirer le capuchon en caoutchouc noir, insérer la caméra à l'intérieur du clapet, vérifier l'intérieur et à la fin de l'inspection, remettre hermétiquement le capuchon en caoutchouc pour couvrir le trou vide.

### **Pour vérifier le fonctionnement du mécanisme MODULAR, procéder comme expliqué ci-dessous:**

- Tournez la lame du clapet en position OUVERT comme suit:
  - Le clapet étant équipé avec un électro-aimant, la ventouse doit être mise sous tension.
  - Tournez le levier de réarmement de 90° comme indiqué sur l'étiquette placée sur le couvercle du mécanisme.
  - Vérifier la rotation de la lame du clapet.
  - Le levier de réarmement se verrouille automatiquement en position OUVERT.
- Tournez la lame du clapet en position FERMÉ comme suit:
  - La lame du clapet est en position OUVERT.
  - Appuyer sur un bouton d'activation du mécanisme pour faire tourner le clapet en position FERMÉ.
  - Vérifier la rotation de la lame du clapet.
  - La fermeture du clapet doit être rapide, le levier de commande doit finir sa course en position FERMÉ.

**Pour le mécanisme MODULAR avec un module ventouse ou avec le module moteur, un contrôle fonctionnel de la télécommande doit également être effectué, par des signaux d'ouverture/fermeture.**



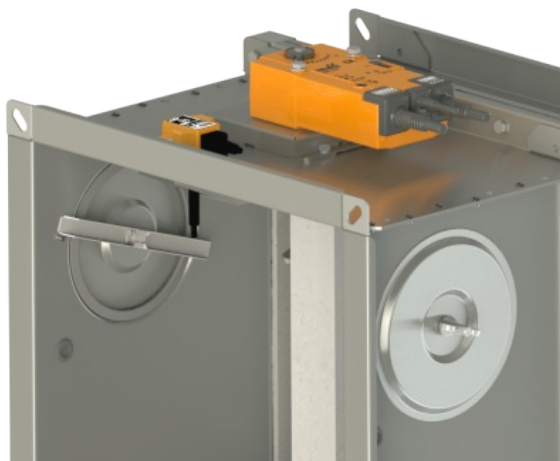
Pour vérifier le fonctionnement du mécanisme manuel M, procéder comme expliqué ci-dessous:

- Tournez le clapet du clapet en position « FERMÉ » comme suit:
  - Le clapet du clapet est en position "OUVERT".
  - Appuyer sur le bouton, pour faire tourner le clapet en position « FERMÉ ».
  - Vérifier la rotation du clapet en position "FERMÉ".
  - La fermeture du clapet doit être douce et rapide, le levier du mécanisme doit être en position « FERMÉ ».
- Tournez le clapet du clapet en position "OUVERT" comme suit:
  - Tournez le levier de commande de 90°.
  - Vérifier la rotation du clapet en position "OUVERT".
  - Le levier se verrouille automatiquement en position « OUVERT ».
- **Contrôle du fonctionnement et de l'état du fusible thermique:**
  - Pour vérifier le fonctionnement et l'état du fusible, il est possible de retirer le mécanisme du clapet coupe-feu qui est fixée au corps du clapet avec quatre vis M6.
  - En retirant le fusible thermique du porte-fusible, on vérifie son bon fonctionnement.
  - Le mécanisme est identifiée de M1 à M5, en fonction de la force du ressort de fermeture.

#### Démontage de l'ouverture de l'inspection

- Déverrouillez le couvercle en tournant l'écrou à oreilles et, tout en tournant le couvercle vers la droite ou la gauche, libérez-le de la corde de sécurité.
- Assurez-vous que la capacité opérationnelle de chaque clapet est entièrement vérifiée. Le contrôle doit être lancé

à partir du système de contrôle électronique ou par contrôle manuel. Les lames du volet doivent s'ouvrir et se fermer correctement et le fonctionnement doit être inspecté visuellement et documenté avant la remise.



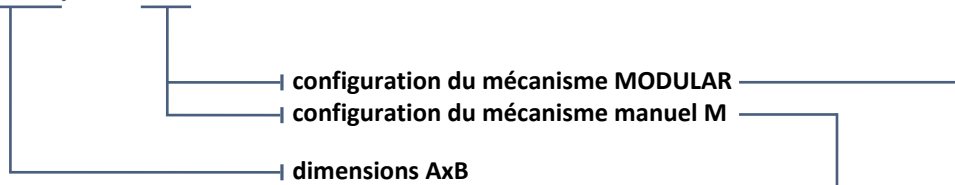
*Détail de l'ouverture d'inspection*

# X. INFORMATIONS DE COMMANDE

## Clé de commande

### Clapet coupe-feu

FDMQ 180 800x400/375 .F01



**EXEMPLE:**

**FDMQ 180 800x400/375 .F01 A** - 800x400-dimensions du clapet, .F01-mécanisme sans télécommande avec contacts FDCU, A-clapet avec panneaux de protection

Mécanisme manuel M	Code
Sans contacts, sans boîtier de connexion	.01
FCU (contacts unipolaires position de sécurité – position clapet “fermé”)	.11F
FDCU (contacts unipolaires positions de sécurité et d’attente – position “fermé” et position “ouvert”)	.80F

**Attention:** Codes .11 et .80 correspondent à des configurations sans boîtier de connexion mais avec contact de position FCU ou FDCU, avec un ou deux câbles de raccordement, respectivement. Dans ce cas, le produit n’est pas conforme aux normes NF S 61937-1 et NF S 61937-5.

### Mécanisme MODULAR

FDCU	FDCB	Ventouse	Moteur	avec fusible 72°C	avec fusible 104°C	avec fusible 147°C
0	0	0	0	.F00	.F20	.F40
1	0	0	0	.F01	.F21	.F41
1	1	0	0	.F02	.F22	.F42
1	0	PM24	0	.F03	.F23	.F43
1	1	PM24	0	.F04	.F24	.F44
1	0	PM48	0	.F05	.F25	.F45
1	1	PM48	0	.F06	.F26	.F46
1	0	EM24	0	.F07	.F27	.F47
1	1	EM24	0	.F08	.F28	.F48
1	0	EM48	0	.F09	.F29	.F49
1	1	EM48	0	.F10	.F30	.F50
1	0	PM24	1	.F11	.F31	.F51
1	1	PM24	1	.F12	.F32	.F52
1	0	PM48	1	.F13	.F33	.F53
1	1	PM48	1	.F14	.F34	.F54
1	0	EM24	1	.F15	.F35	.F55
1	1	EM24	1	.F16	.F36	.F56
1	0	EM48	1	.F17	.F37	.F57
1	1	EM48	1	.F18	.F38	.F58

## Pièces de rechange et modules supplémentaires

## Fusible thermique

THERMAL FUSE FDMQ 72 (idem pour les deux mécanismes)

- | 72 - température 72°C
- | 104 - température 104°C
- | 147 - température 147°C

## Modules du mécanisme MODULAR

MODULAR MODULE 72

- | 72 - module avec fusible 72°C
- | 104 - module avec fusible 104°C
- | 147 - module avec fusible 147°C

MODULAR MODULE FDCU

- | FDCU - module unipolaire contacts de position ouvert/fermé
- | FDCB - module bipolaire contacts de position ouvert/fermé  
(Module FDCU non compris)

MODULAR MODULE PM24N12

- | PM24N12 - module ventouse émission PM 24 V, pour N1, N2
- | PM48N12 - module ventouse émission PM 48 V, pour N1, N2
- | EM24N12 - module ventouse interruption EM 24 V, pour N1, N2
- | EM48N12 - module ventouse interruption EM 48 V, pour N1, N2
- | PM24N345 - module ventouse émission PM 24 V, pour N3, N4, N5
- | PM48N345 - module ventouse émission PM 48 V, pour N3, N4, N5
- | EM24N345 - module ventouse interruption EM 24 V, pour N3, N4, N5
- | EM48N345 - module ventouse interruption EM 48 V, pour N3, N4, N5

MODULAR MODULE M12

- | M12 - module moteur pour N1, N2
- | M345 - module moteur pour N3, N4, N5

## Bornes

MODULAR TERMINAL 4

- | 4 - borne 4 pôles pour FDCU
- | 6 - borne 6 pôles pour FDCU ou FDCB



## Jeu de pièces de fixation

MODULAR ATTACHES SET

- | 1 x anneau de gouttière
- | 2 x vis pour plastiques KA 35x10
- | 4 x vis M5x6 DIN 7985 A
- | 2 x vis M5x18 DIN 7985 A
- | 1 x vis M8x16 DIN 933
- | 1 x rondelle M8/9,0

## Étiquette de marquage

- Étiquette de marquage fixé sur le corps du clapet (exemple):

<b>MANDÍK</b> <sup>®</sup>		MANDÍK, a.s. Dobříšská 550, 267 24 Hostomice, Czech Republic	
FIRE DAMPER - XXXX			
DIMENSION:		DESIGN:	
SERIAL.NO.:		WEIGHT (kg):	
CLASSIFICATION:			MANUAL
TPM XXX/XX	Cert. No.: 1391-CPR-XXXX/XXXX, DoP: PM/XXXX/XX/XX/X	EN 15650:2010	

- Étiquette MODULAR fixé sur le couvercle du mécanisme (exemple):

<b>MODULAR N5 .F14</b>		<b>NF 61.937-1, NF 61.937-5</b>	
Protection:	IP 42	Thermal fuse	72 °C
End-switches:	max 60 V DC; max 0.5 A; max 10 W		FDCB
Magnet:	48 V DC; 3.5 W (emission)		PM48N345
Motor:	24 V / 48 V DC; 9 W; 26 VA		M345

Le constructeur se réserve le droit d'innovations du produit.  
Pour des informations actualisé sur le produit, voir [www.mandik.com](http://www.mandik.com)

**MANDÍK**<sup>®</sup>

[www.mandik.com](http://www.mandik.com)