

MANDÍK[®]

DRALLDURCHLASS MIT
FESTSTEHENDEN LAMELLEN

VVPM-E



Diese technischen Bedingungen legen die Größenreihe und die Ausführungen der Deckendralldurchlässe mit feststehenden Lamellen (nachstehend nur Dralldurchlässe) VVPM-E fest. Sie sind für die Produktion, Projektierung, Bestellung, Lieferung, Montage und Betrieb bestimmt.

■ **INHALT**

■ ALLGEMEIN	3
Beschreibung.....	3
Material und Ausführung.....	3
Betriebsbedingungen.....	3
Montage und Installation.....	3
■ TECHNISCHE ANGABEN	4
Abmessungen.....	4
Gewichte.....	4
Vorschlag der Positionierung.....	5
■ VERPACKUNG, TRANSPORT, ÜBERNAHME, LAGERUNG, GARANTIE	6
Logistische Angaben.....	6
Garantie.....	6
■ BESTELLSCHLÜSSEL	7

■ ALLGEMEIN

Beschreibung

Ein Zu- oder Abluft Dralldurchlass mit festehend gebogenen Lamellen. Die Frontplatte besteht aus einem pulverbeschichteten Stahlblech in Standard Farbton RAL 9010 und wird standardmäßig mit Anschlusskasten, der aus einem verzinktem Stahlblech hergestellt wird, angeboten. Wahlweise kann der Anschlusskasten mit einem perforierten Luftmengenstreublech oder Klappe, die sich im Anschlussstutzen des Kastens befindet, geliefert werden. Die Frontplatte wird mittels Mittelschraube an den Anschlusskasten befestigt. Dieses Produkt wird nur in einer Größe geliefert - 600 und ist in anderen Abmessungen nicht erhältlich.



Material und Ausführung

Die Frontplatte ist aus einem pulverbeschichteten Stahlblech gefertigt in Standard Farbton RAL 9010.

Nach Absprache mit dem Hersteller sind auch andere Farbtöne erhältlich.

Der Anschlusskasten ist komplett aus verzinktem Stahlblech gefertigt.

Betriebsbedingungen

Die Temperatur der strömenden Luft muss im Bereich von -20 bis +50°C sein. Die Auslässe sind für Luftmassen ohne abrasive, chemische oder klebrige Beimischungen geeignet. Diese sind in Umgebungen, die gegen Witterungseinflüsse mit Klimabedingungsklassifikationsklasse 3K5, ohne Kondensierung, Vereisung, Eisbildung und ohne Wasser auch aus anderen Quellen als Regen gemäß EN 60 721-3-3 geschützt sind, geeignet.

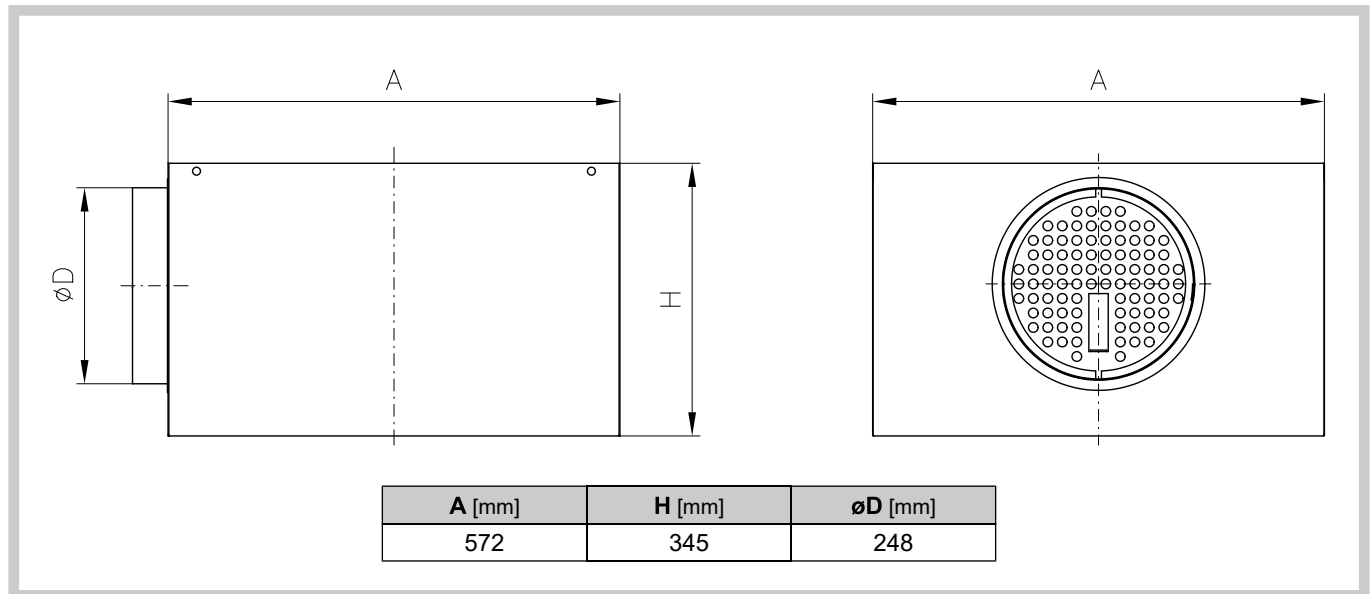
Montage und Installation

Der Anschlusskasten ist für die Installation unter die Decke vorbereitet. Die Frontplatte wird mit der dazu gelieferten Mittelschraube an den Kasten befestigt.

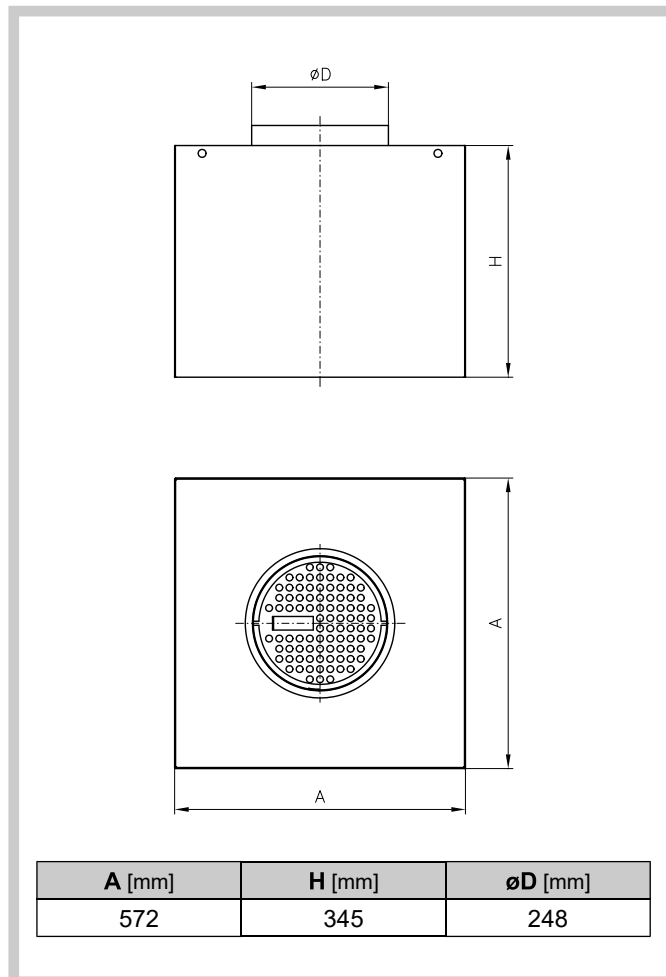
■ TECHNISCHE ANGABEN

Abmessungen

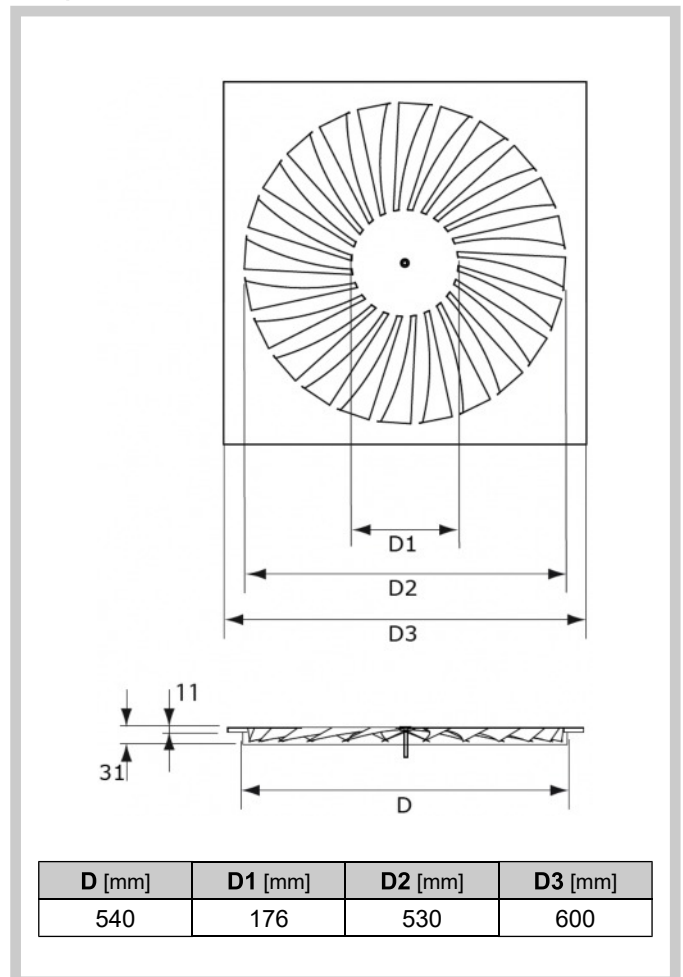
Anschlusskasten - horizontaler Anschluss



Anschlusskasten - vertikaler Anschluss



Frontplatte



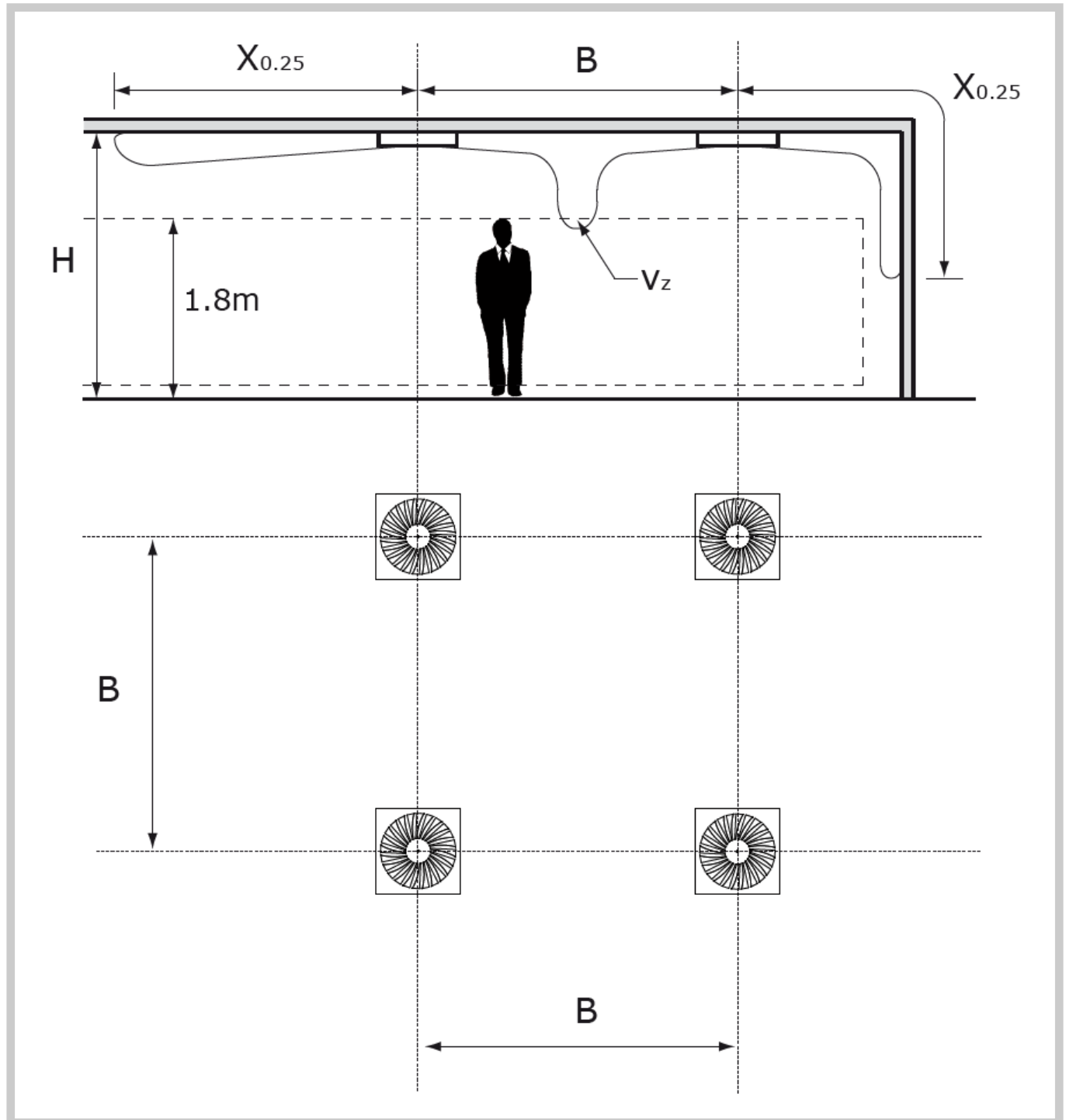
Gewichte

Produkt	Gewicht [kg]
Frontplatte	3
Anschlusskasten - horizontaler Anschluss	6,4
Anschlusskasten - vertikaler Anschluss	6,8

Vorschlag der Positionierung

Der Luftstrom $X_{0,25}$ entspricht der Entfernung des Luftstromes mit einer Endgeschwindigkeit von **0,25 m/s** und betrifft eine glatte Decke ohne Hindernisse. Die Werte gelten für eine isotherme Luftströmung. Die Werte für die Berechnung der Entfernung, die der Luftstrom erreicht, zum Kühlen des Raumes bei $\Delta T = -11K$ können durch Dividieren des Wertes $X_{0,25}$ mit dem Faktor **1,1** nachgerechnet werden. Die Werte für die Berechnung der Entfernung, die der Luftstrom erreicht, zum Beheizen des Raumes bei $\Delta T = +11K$ können durch Multiplizieren des Wertes $X_{0,25}$ mit dem Faktor **1,1** nachgerechnet werden. Im Falle einer höheren Komfortanforderung im Bereich der Aufenthaltszone, sollte der Entwurf so durchgeführt werden, dass der Sollwert der max. Luftstromgeschwindigkeit im Aufenthaltsbereich höchstens den Wert von V_z erreicht. Die Werte der Druckverluste werden auf den Drausslass ohne Luftmengenregulierklappe oder mit ganz offener Luftmengenregulierklappe bezogen. Für den Schalleistungsspegel $L_w(A)$ gilt das gleiche wie für den Druckverlust (ohne Bezug auf die, aus dem Raum, reflektierenden Schallwellen). Der Schalleistungswert **unter 20 dB(A)** ist in den Tabellen als "**<20**" dargestellt.

Zeichnung der Positionierung



Technische Angaben zum Vorschlag

VVPM-E 600											
\dot{V} [m³/h]	A_k [m²]		0,033			\dot{V} [m³/h]	A_k [m²]		0,033		
	B [m]		1,2	2,4	3,6		B [m]		1,2	2,4	3,6
150	V_z [m/s]	$h = 2,7$ [m]	0,16	0,12	0,1	300	V_z [m/s]	$h = 2,7$ [m]	0,31	0,23	0,19
		$h = 3,2$ [m]	0,13	0,1	0,08			$h = 3,2$ [m]	0,24	0,19	0,16
		$h = 3,8$ [m]	0,1	0,08	0,07			$h = 3,8$ [m]	0,19	0,16	0,14
	V_k [m/s]		1,3				V_k [m/s]		2,5		
	$X_{0,25}$ [m]		0,9				$X_{0,25}$ [m]		1,9		
	P_s [Pa]		3				P_s [Pa]		10		
	$L_w(A)$ [dB(A)]		<20				$L_w(A)$ [dB(A)]		27		
200	V_z [m/s]	$h = 2,7$ [m]	0,21	0,16	0,13	400	V_z [m/s]	$h = 2,7$ [m]	0,42	0,32	0,25
		$h = 3,2$ [m]	0,16	0,13	0,11			$h = 3,2$ [m]	0,33	0,26	0,22
		$h = 3,8$ [m]	0,13	0,11	0,09			$h = 3,8$ [m]	0,26	0,22	0,19
	V_k [m/s]		1,7				V_k [m/s]		3,4		
	$X_{0,25}$ [m]		1,2				$X_{0,25}$ [m]		2,7		
	P_s [Pa]		4				P_s [Pa]		18		
	$L_w(A)$ [dB(A)]		<20				$L_w(A)$ [dB(A)]		35		
250	V_z [m/s]	$h = 2,7$ [m]	0,26	0,2	0,16	500	V_z [m/s]	$h = 2,7$ [m]	0,52	0,39	0,31
		$h = 3,2$ [m]	0,2	0,16	0,14			$h = 3,2$ [m]	0,41	0,32	0,27
		$h = 3,8$ [m]	0,16	0,14	0,12			$h = 3,8$ [m]	0,32	0,27	0,23
	V_k [m/s]		2,1				V_k [m/s]		4,2		
	$X_{0,25}$ [m]		1,6				$X_{0,25}$ [m]		3,5		
	P_s [Pa]		7				P_s [Pa]		27		
	$L_w(A)$ [dB(A)]		22				$L_w(A)$ [dB(A)]		40		

Legende:

- \dot{V} - Luftvolumenstrom [m³/h]
- A_k - Effektive Austrittsfläche [m²]
- B - Abstand zwischen den Drallauslässen [m]
- H - Höhe der Installierung der Drallauslässe [m]
- V_z - Max. Geschwindigkeit an der Grenze der Aufenthaltszone abhängig von B und von H [m/s]
- V_k - Durchschnittliche Luftgeschwindigkeit in der effektiven Austrittsfläche des Auslasses [m/s]
- $X_{0,25}$ - Luftstrom für die Endgeschwindigkeit $v_t = 0,25$ m/s [m]
- P_s - Druckverlust [Pa]
- $L_w(A)$ - Schalleistungspegel [dB(A)]

■ VERPACKUNG, TRANSPORT, ÜBERNAHME, LAGERUNG, GARANTIE

Logistische Angaben

Die Drallauslässe werden in Kartonverpackungen geliefert. Sie werden lose mit gewöhnlichen Verkehrsmitteln transportiert. Nach Absprache mit dem Kunden, ist es möglich die Drallauslässe auf Paletten oder in kundenspezifischen Verpackungen zu transportieren. Bei der Manipulation und Lagerung müssen die Drallauslässe vor mechanischen Beschädigungen und vor Witterungseinflüssen geschützt werden. Wenn in der Bestellung keine Art der Übernahme angegeben wird, gilt als Übernahme die Übergabe der Drallauslässe an den Spediteur.

Die Drallauslässe müssen in verdeckten Objekten, in einer Umgebung ohne aggressive Dämpfe, Gase und Staube gelagert werden. In diesen Objekten muss ein Temperaturbereich von -5 bis +40°C und eine relative Feuchtigkeit von max. 80% eingehalten werden.

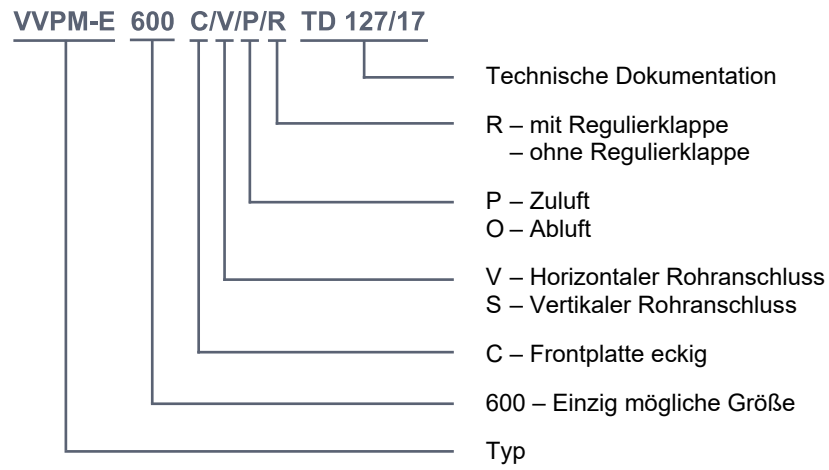
Garantie

Der Hersteller gewährt für die Drallauslässe eine Garantie 24 Monate ab Versanddatum.

Die Garantie entfällt, wenn die Drallauslässe für andere Zwecke, Anlagen und Betriebsbedingungen als diese Norm erlaubt oder nach mechanischer Beschädigung, die durch falsche Manipulation entstanden ist, verwendet wurden.

Bei Beschädigung der Drallauslässe durch den Transport, ist es notwendig bei der Übernahme ein Protokoll mit dem Spediteur, wegen späterer Reklamation, zu erstellen.

■ BESTELLSCHLÜSSEL



MANDÍK, a.s.
Dobříšská 550
26724 Hostomice
Tschechische Republik
Tel.: +420 311 706 742
E-Mail: mandik@mandik.cz

MANDÍK GmbH
Veit-Stoß-Straße 12
92637 Weiden
Deutschland
Tel.: +49(0) 961-6702030
E-Mail: anfragen@mandik.de

www.mandik.de

Der Hersteller behält sich das Recht vor, weitere Änderungen an Produkten und Zusatzgeräten vorzunehmen.
Aktuelle Informationen stehen unter www.mandik.de zur Verfügung.