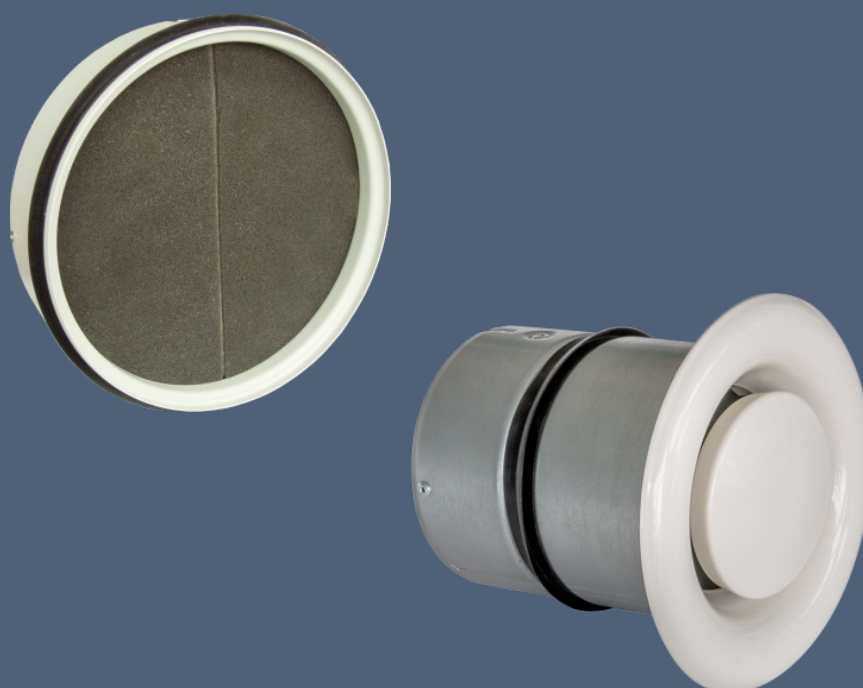


EN 15650:2010-09

MANDÍK®

POŽÁRNÍ KLAPKA CFDM a CFDM-V



Tyto technické podmínky stanovují řadu vyráběných velikostí, hlavní rozměry, provedení a rozsah použití požárních klapek CFDM / CFDM-V (dále jen požárních klapek). Jsou závazné pro výrobu, projekci, objednávání, dodávání, skladování, montáž, provoz, údržbu a kontroly provozuschopnosti.

I. OBSAH

| | |
|--|-----------|
| II. VŠEOBECNĚ | 3 |
| 1. Popis..... | 3 |
| 2. Provedení klapek..... | 4 |
| 3. Rozměry, hmotnosti..... | 5 |
| 4. Umístění a zabudování..... | 6 |
| 5. Přehled způsobů zabudování..... | 8 |
| III. TECHNICKÉ ÚDAJE | 17 |
| 6. Tlakové ztráty a hlukové údaje CFDM..... | 17 |
| 7. Součinitel místní tlakové ztráty CFDM..... | 17 |
| 8. Základní parametry CFDM-V..... | 18 |
| IV. MATERIÁL, POVRCHOVÁ ÚPRAVA | 21 |
| 9. Materiál..... | 21 |
| V. KONTROLA, ZKOUŠENÍ | 21 |
| 10. Kontrola a zkoušení..... | 21 |
| VI. BALENÍ, DOPRAVA, PŘEJÍMKA, SKLADOVÁNÍ, ZÁRUKA | 21 |
| 11. Logistické údaje..... | 21 |
| 12. Záruka..... | 21 |
| VII. MONTÁŽ, OBSLUHA, ÚDRŽBA A KONTROLY PROVOZUSCHOPNOSTI | 22 |
| 13. Montáž..... | 22 |
| 14. Uvedení do provozu a kontroly provozuschopnosti..... | 22 |
| VIII. ÚDAJE O VÝROBKU | 23 |
| 15. Údajový štítek..... | 23 |
| 16. Rychlý přehled..... | 23 |
| IX. ÚDAJE PRO OBJEDNÁVKU | 24 |
| 17. Objednávkový klíč..... | 24 |

II. VŠEOBECNĚ

1. Popis

- 1.1. Požární klapky jsou uzávěry v potrubních rozvodech vzduchotechnických zařízení, které zabraňují šíření požáru a zplodin hoření z jednoho požárního úseku do druhého uzavřením vzduchovodů v místech osazení dle ČSN 73 0872.

List klapky uzavírá samočinně průchod vzduchu pomocí uzavírací pružiny. Uzavírací pružina je uvedena v činnost inicializací tepelné pojistky. Pružina uzavře listy klapky.

Po uzavření listu je klapka utěsněna proti průchodu kouře molitanovým těsněním. Současně je list klapky uložen do hmoty, která působením zvyšující se teploty zvětšuje svůj objem a vzduchovod neprodyšně uzavře.

Požární klapka může být vybavena talířovým ventilem v obou kombinacích - pro odvod (TVOM) a pro přívod (TVPM). Ventil je upevněn pružinami v tělese klapky a lze ho snadno od klapky odpojit. Ventil lze nainstalovat pouze na klapku s rozšířeným tělesem (CFDM-V).

Obr. 1 CFDM



Obr. 2 CFDM-V s odvodním a přívodním ventilem



- 1.2. Charakteristika klapek

- CE certifikace dle EN 15650
- testováno dle EN 1366-2
- klasifikováno dle EN 13501-3+A1
- požární odolnost EIS 120, EIS 90, EIS 60
- těsnost dle EN 1751 přes list klapky třída 2, vnější těsnost se rovná potrubnímu systému
- korozivzdornost dle EN 15650
- ES Certifikát shody č. [1391-CPR-XXXX/XXXX](#)
- Prohlášení o vlastnostech č. [PM/CFDM/01/XX/X](#), [PM/CFDM-V/01/XX/X](#)
- Hygienické posouzení - Posudek č. [1.6/pos/19/19b](#)

- 1.3. Provozní podmínky

Bezchybná funkce klapek je zajištěna za těchto podmínek:

- a) maximální rychlost proudění vzduchu 12 m/s, maximální tlakový rozdíl 1200 Pa
- b) rovnoměrné rozložení proudění vzduchu v celém průřezu klapky.

Činnost klapek není závislá na směru proudění vzduchu. Klapky mohou být umístěny v libovolné poloze.

Klapky jsou určeny pro vzdušiny bez abrazivních, chemických a lepivých příměsí.

Klapky jsou určeny pro prostředí chráněné proti povětrnostním vlivům s klasifikací klimatických podmínek třídy 3K5, bez kondenzace, námrazy, tvorby ledu, bez vody i z jiných zdrojů než z deště a s teplotním omezením -20 až 50°C dle EN 60 721-3-3 zm.A2.

V případě osazení klapky elektrickými prvky je rozsah teplot zúžen dle rozsahu teplot použitých elektrických prvků (viz. kapitola 2. Provedení).

2. Provedení klapek

2.1. Provedení s mechanickým ovládáním

Provedení .01

Provedení s mechanickým ovládáním s tepelnou tavnou pojistkou (mechanika uvnitř), které při dosažení jmenovité spouštěcí teploty 72 °C uvede do činnosti uzavírací zařízení.

Do teploty 70 °C nedojde k samospuštění uzavíracího zařízení.

Klapka CFDM, CFDM-V v provedení .01 s mechanickým ovládáním, může být vybavena jedním nebo dvěma koncovými spínači signalizující polohu listu klapky "ZAVŘENO".

Obr. 3 CFDM



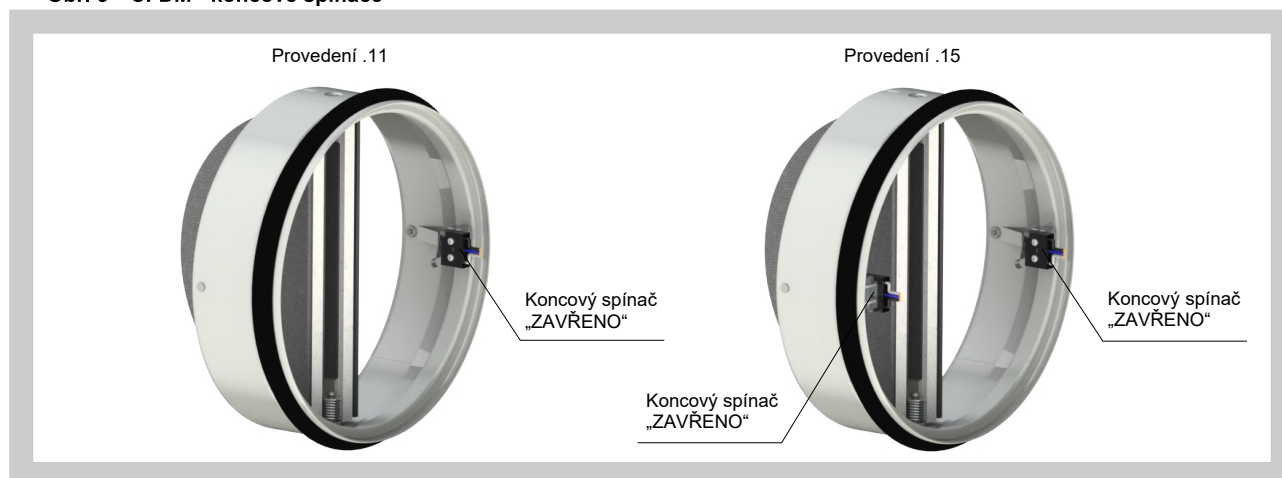
Obr. 4 CFDM-V s talířovým ventilem



Provedení .11, .15

Tato provedení jsou rozšířením provedení .01 s mechanickým ovládáním (mechanika uvnitř). Jsou doplněna o signalizaci polohy listu klapky "ZAVŘENO" jedním nebo dvěma vestavěnými koncovými spínači. Připojení spínačů u klapek CFDM je vyvedeno průchodkou přes potrubí. U klapek CFDM-V je možné připojení spínačů vyvést vhodným způsobem kolem ventilu nebo přes provedený otvor v tělese, potrubí a v konstrukci.

Obr. 5 CFDM - koncové spínače



2.2. Provedení dle požární odolnosti

- EIS 120
- EIS 90
- EIS 60

Obr. 6 Koncový spínač typu G905-300E05W1

| | |
|------------------------------------|------------------|
| Jmenovité napětí a maximální proud | AC 230V / 5A |
| Stupeň krytí | IP 67 |
| Pracovní rozsah teplot | -25°C ... +120°C |

Tento koncový spínač může být zapojen dvěma následujícími způsoby:
 a) **ROZEPÍNACÍ KONTAKT** při pohybu ramena spínače - zapojit dráty 1+2
 b) **SPÍNACÍ KONTAKT** při pohybu ramena spínače - zapojit dráty 1+4

1(COM) - černý drát
 2(NC) - šedý drát
 4(NO) - modrý drát

3. Rozměry a hmotnosti

3.1. Rozměry

Obr. 7 CFDM

Pozice:

- 1 Těleso klapky
- 2 List klapky
- 3 Uzavírací pružina
- 4 Tepelná tavná pojistka
- 5 Pojistná planžeta

Dimensions: 64, C, $\varnothing D-2$

Obr. 8 CFDM-V s taliřovým ventilem

Pozice:

- 1 Těleso klapky
- 2 List klapky
- 3 Uzavírací pružina
- 4 Tepelná tavná pojistka
- 5 Pojistná planžeta
- 6 Taliřový ventil

Dimensions: 117, C, $\varnothing D-2$

3.2. Hmotnosti, efektivní plochy CFDM / CFDM-V

Tab. 3.2.1. Hmotnosti, efektivní plochy CFDM / CFDM-V

| Jm. rozměr $\varnothing D$ [mm] | Hmotnost CFDM [kg] | Hmotnost CFDM-V * [kg] | Hmotnost TVPM [kg] | Hmotnost TVOM [kg] | Efektivní plocha S_{ef} [m ²] | Přesah listu "c" [mm] |
|------------------------------------|--------------------------|------------------------------|--------------------------|--------------------------|--|--------------------------|
| 100 | 0,3 | 0,45 | 0,19 | 0,17 | 0,0030 | 17,5 |
| 125 | 0,4 | 0,58 | 0,27 | 0,23 | 0,0060 | 30,2 |
| 160 | 0,55 | 0,79 | 0,42 | 0,38 | 0,0119 | 48 |
| 200 | 0,75 | 1 | 0,59 | 0,51 | 0,0209 | 68 |

* K CFDM-V je nutné přičíst hmotnost vybraného talířového ventilu (TVPM nebo TVOM).

4. Umístění a zabudování

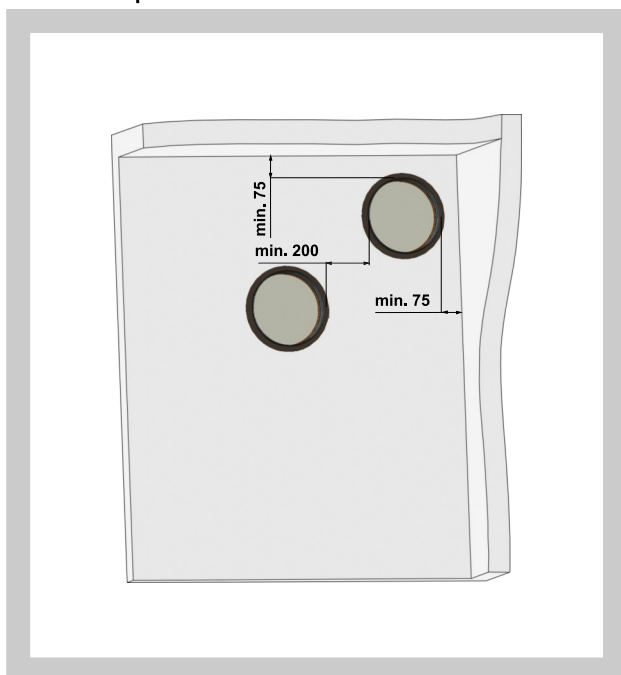
- 4.1. Požární klapky jsou vhodné pro zabudování v libovolné poloze ve svislých a vodorovných průchodech požárně dělících konstrukcí. Prostupy pro montáž klapky musí být provedeny tak, aby bylo zcela vyloučeno přenášení všech zatížení od požárně dělících konstrukcí na vzduchotechnické potrubí v místě umístění požární klapky. Mezera mezi osazenou klapkou a stavební konstrukcí musí být dokonale vyplněna schváleným materiálem v celém jejím objemu.

Poznámka: Klapka musí být přístupná pro pravidelné kontroly a údržbu.

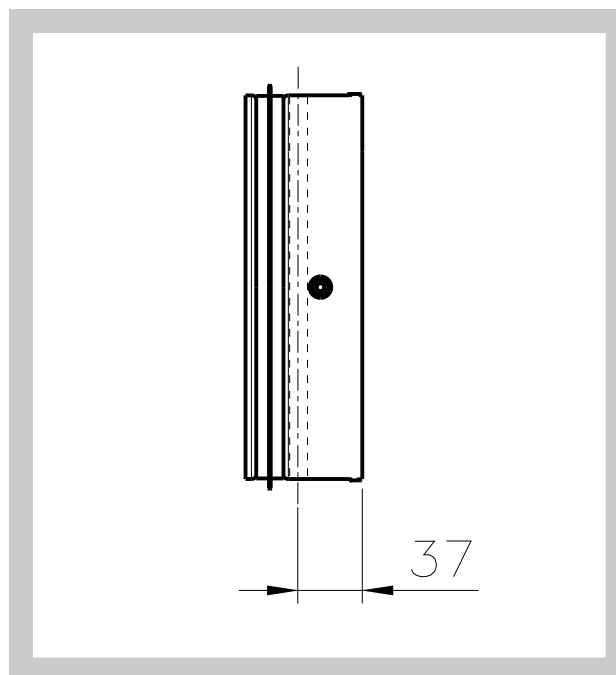
Klapka musí být vložena do potrubí tak, aby list klapky (v uzavřené poloze) byl umístěn v požárně dělící konstrukci.

Vzdálenost mezi potrubím s požární klapkou a konstrukcí (stěnou, stropem) musí být minimálně 75 mm. Jestliže mají být zabudovaná dvě nebo více potrubí s klapkami v jedné požárně dělící konstrukci, musí být vzdálenost mezi sousedními klapkami minimálně 200 mm. dle EN 1366-2 odstavec 13.5.

Obr. 9 Zabudování dvou a více klapek v jedné požárně dělící konstrukci

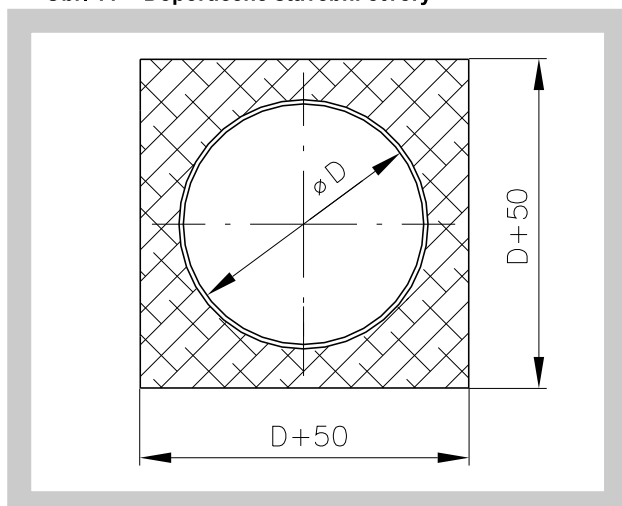


Obr. 10 Osa listu klapky

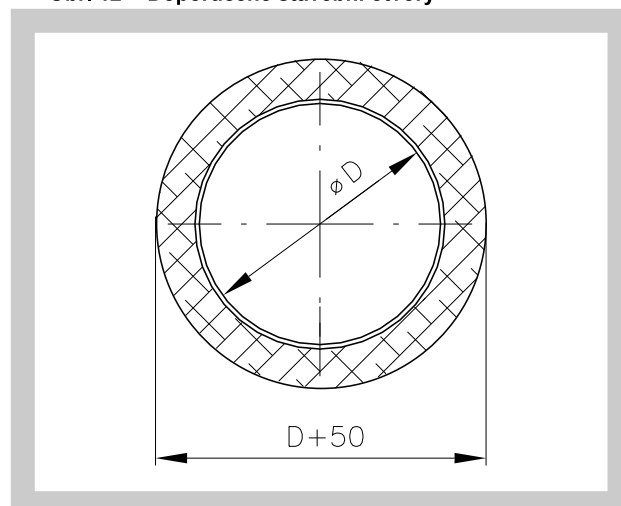


4.2. Doporučené stavební otvory

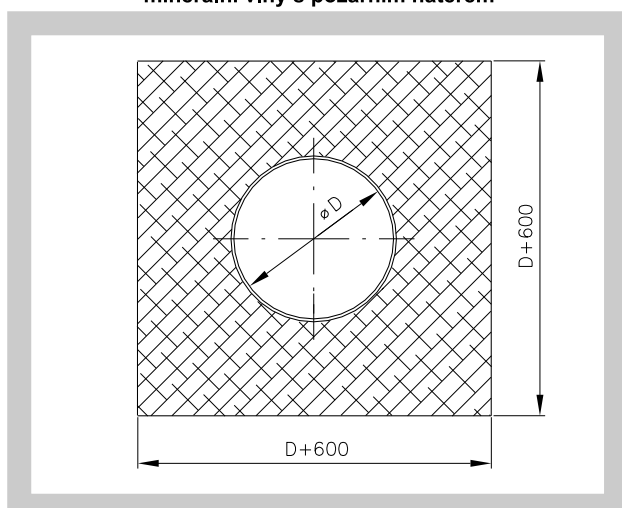
Obr. 11 Doporučené stavební otvory



Obr. 12 Doporučené stavební otvory



Obr. 13 Doporučené stavební otvory - desky z minerální vlny s požárním nátěrem



4.3. Příklady zabudování požárních klapek

Požární klapku je možné zabudovat do tuhé stěnové konstrukce zhotovené např. z obyčejného betonu/zdiva, pórobetonu s min. tloušťkou 100 mm nebo do tuhé stropní konstrukce zhotovené např. z obyčejného betonu s min. tloušťkou 110 mm nebo pórobetonu s min. tloušťkou 125 mm.

Požární klapku je možné zabudovat do lehké sádkartonové stěnové konstrukce odolnosti EI 90 nebo EI 120.

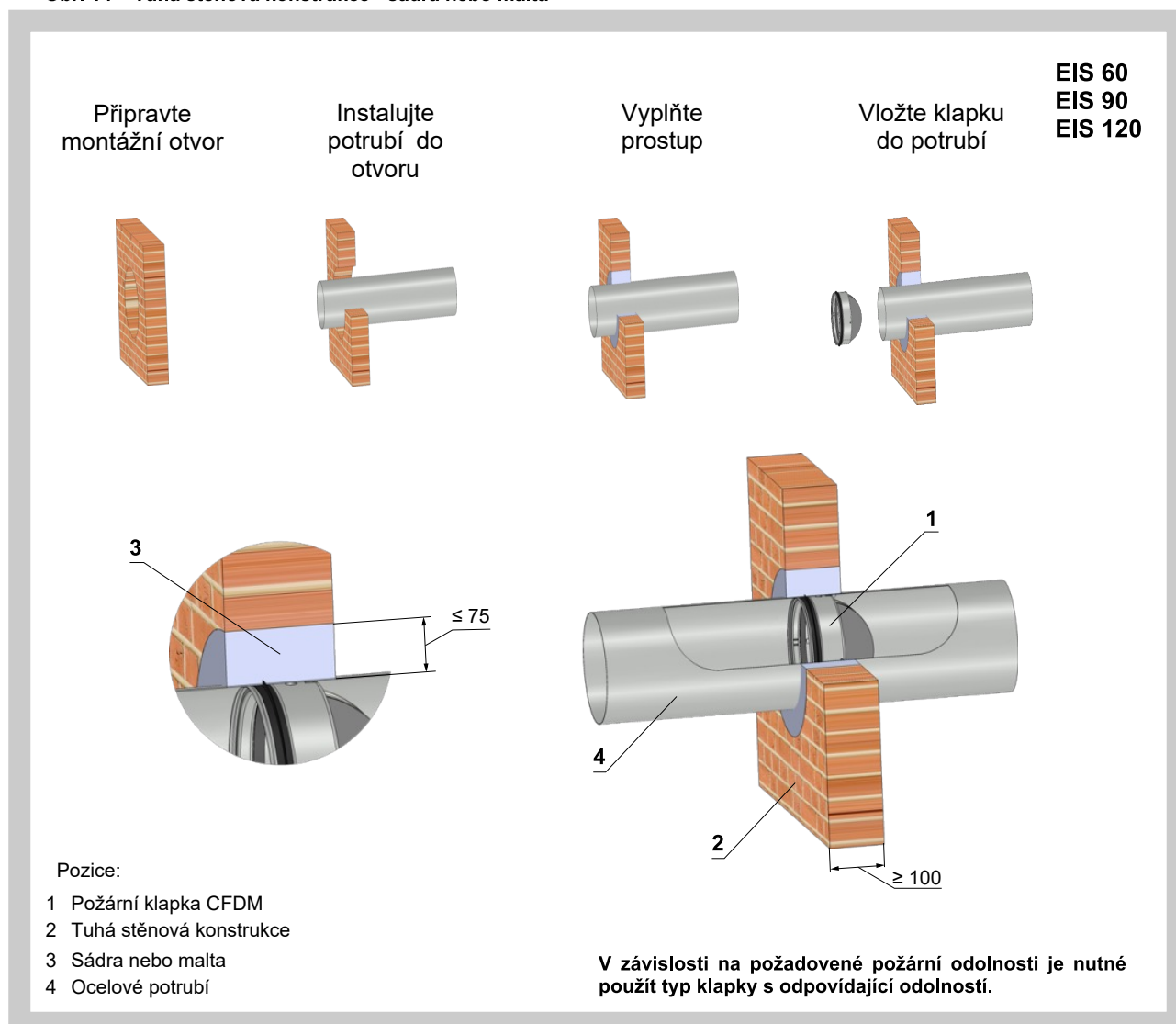
5. Přehled způsobů zabudování

5.1. Způsoby zabudování požárních klapek CFDM / CFDM-V

Tab. 5.1.1. Přehled způsobů zabudování

| Konstrukce | Způsob zabudování | Materiál ucpávky | Obrázek |
|-------------------------|-------------------|--|---------|
| Tuhá stěnová konstrukce | Mokrý | Sádra nebo malta | 14 |
| | Suchý | Desky z minerální vlny s požárním nátěrem | 15 |
| | Suchý | Minerální vata s požárním nátěrem a obložkou | 16 |
| Sádkartonová konstrukce | Mokrý | Sádra nebo malta | 17 |
| | Suchý | Desky z minerální vlny s požárním nátěrem | 18 |
| | Suchý | Minerální vata s požárním nátěrem a obložkou | 19 |
| Tuhá stropní konstrukce | Mokrý | Sádra nebo malta | 20 |
| | Suchý | Desky z minerální vlny s požárním nátěrem | 21 |

Obr. 14 Tuhá stěnová konstrukce - sádra nebo malta

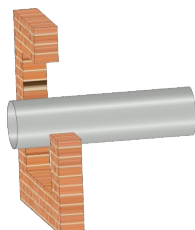


Obr. 15 Tuhá stěnová konstrukce - minerální desky s požárním nátěrem

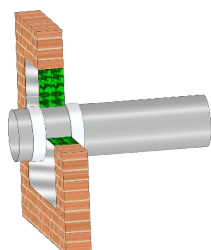
Připravte
montážní otvor



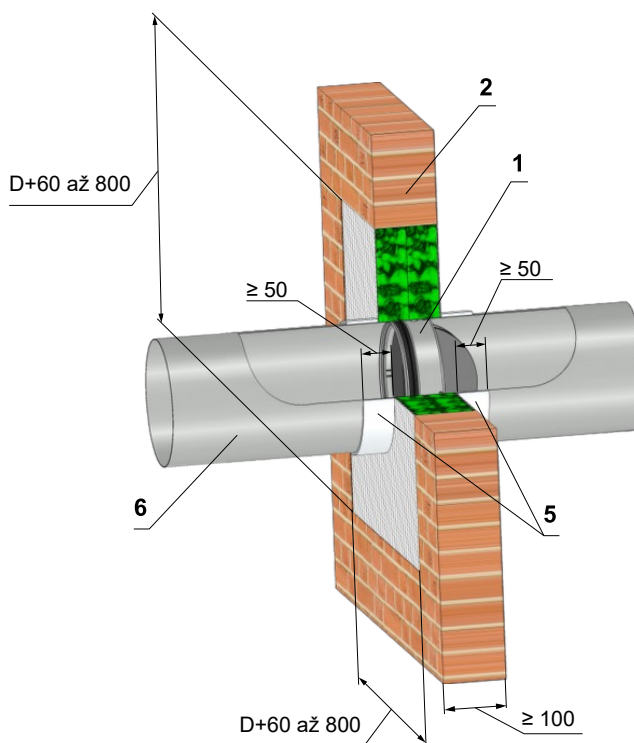
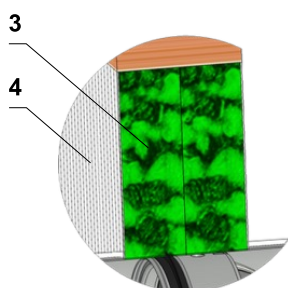
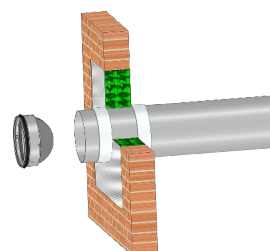
Instalujte
potrubí do
otvoru



Vyplňte prostor,
naneste ochrannou
stěrku na potrubí



Vložte klapku
do potrubí



EIS 60
EIS 90

Pozice:

- 1 Požární klapka CFDM
- 2 Tuhá stěnová konstrukce
- 3 Požární deska
- 4 Požární nátěr tl. 1 mm
- 5 Plst' ze skleněných vláken s hliníkovou folií, tl. 5 mm, šíře 50 mm
- 6 Ocelové potrubí

Příklad použitých materiálů*:

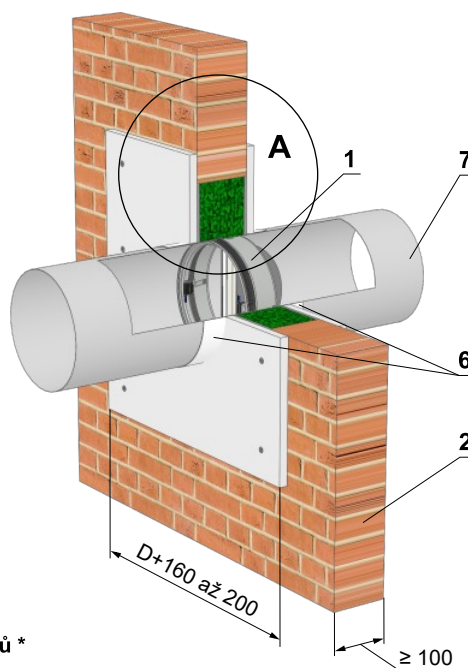
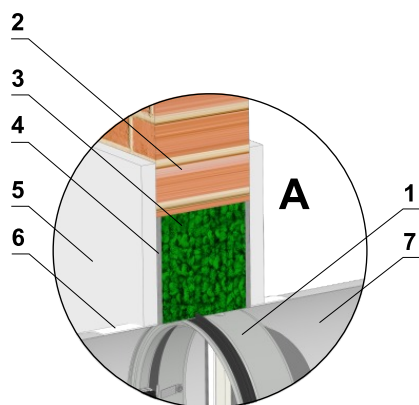
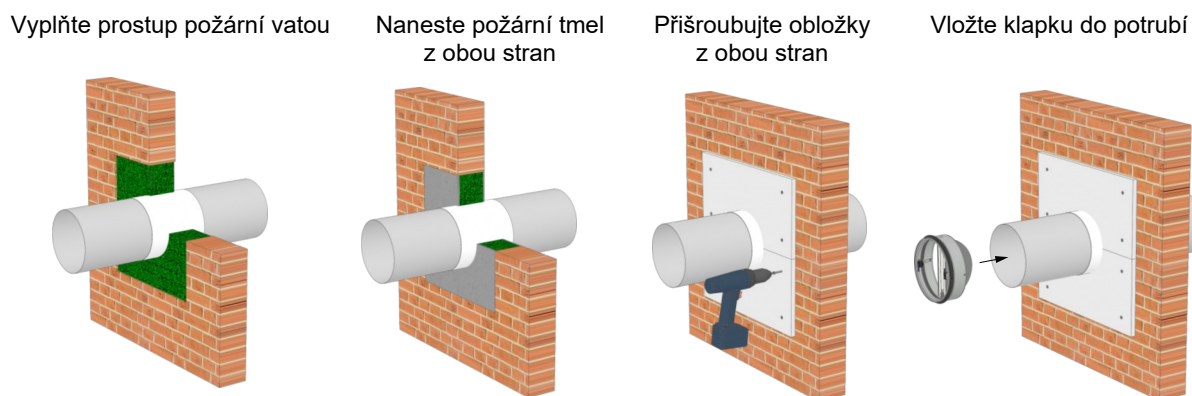
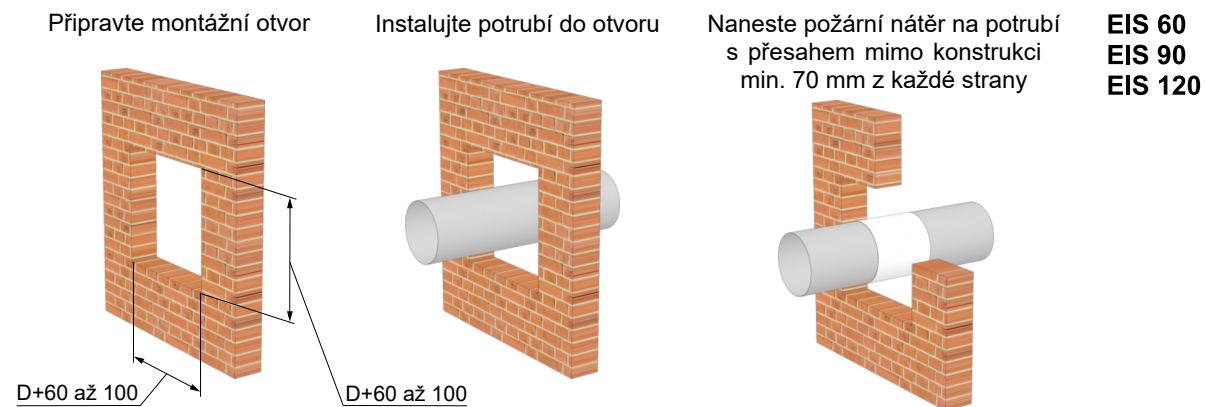
- 3 - Hilti CFS-CT B 1S 140/50
- 4 - Hilti CFS-CT

Poznámka

* Materiály požární desky a požárního nátěru je možné nahradit obdobným schváleným systémem s odpovídajícími vlastnostmi.

V závislosti na požadované požární odolnosti je nutné použít typ klapky s odpovídající odolností.

Obr. 16 Tuhá stěnová konstrukce - minerální vata s požárním nátěrem a obložkou



** Tloušťka dle vybrané požární odolnosti:

- EIS 60 - tloušťka obložky 15 mm
- EIS 90 - tloušťka obložky 25 mm
- EIS 120 - tloušťka obložky 25 mm

Pozice:

- 1 Požární klapka CFDM
- 2 Tuhá stěnová konstrukce
- 3 Požární vata
- 4 Požární tmel tl. 1 mm
- 5 Obložka z cementovápenné desky o objemové hmotnosti min. 500 kg/m³ **
- 6 Požární nátěr tl. 1 mm
- 7 Ocelové potrubí

Příklad použitých materiálů *

- 3 - Minerální vata o min. obj. hmotnosti 65 kg/m³
- 4 - PROMASTOP-P (-I), Hilti CFS-S ACR
- 6 - PROMASTOP-E (-CC), Hilti CFS-CT

Poznámka

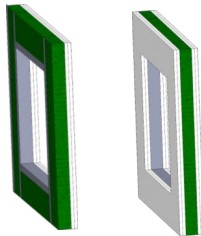
* Materiály požární desky a požárního nátěru je možné nahradit obdobným schváleným systémem s odpovídajícími vlastnostmi.

V závislosti na požadované požární odolnosti je nutné použít typ klapky s odpovídající odolností.

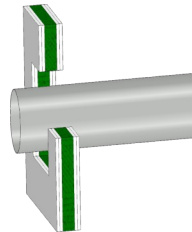
Obr. 17 Sádrokartonová konstrukce - sádra nebo malta

EIS 60
EIS 90
EIS 120

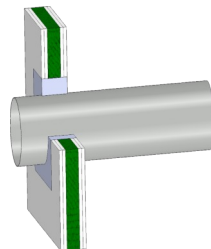
Připravte
montážní otvor



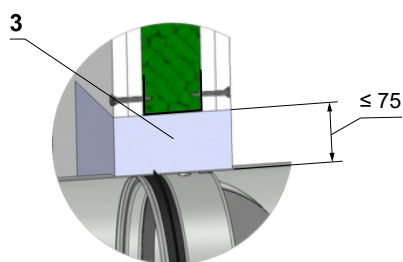
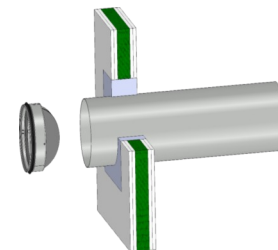
Instalujte
potrubí do
otvoru



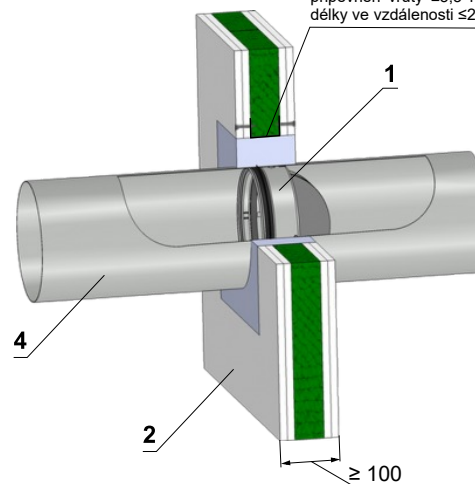
Vyplňte
prostup



Vložte klapku
do potrubí



Montážní otvor musí být po obvodu vyztužen standardním sádrokartonářským profilem (UW, CW). Profil je připevněn vruty $\geq 3,5$ mm odpovídající délky ve vzdálenosti ≤ 200 mm.



Pozice:

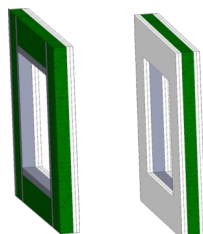
- 1 Požární klapka CFDM
- 2 Sádrokartonová konstrukce
- 3 Sádra nebo malta
- 4 Ocelové potrubí

V závislosti na požadované požární odolnosti je nutné použít typ klapky s odpovídající odolností.

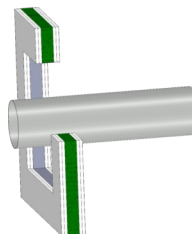
Obr. 18 Sádrukartonová konstrukce - minerální desky s požárním nátěrem

EIS 60
EIS 90

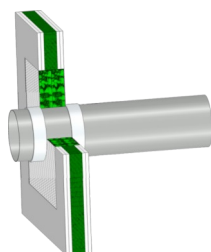
Připravte
montážní otvor



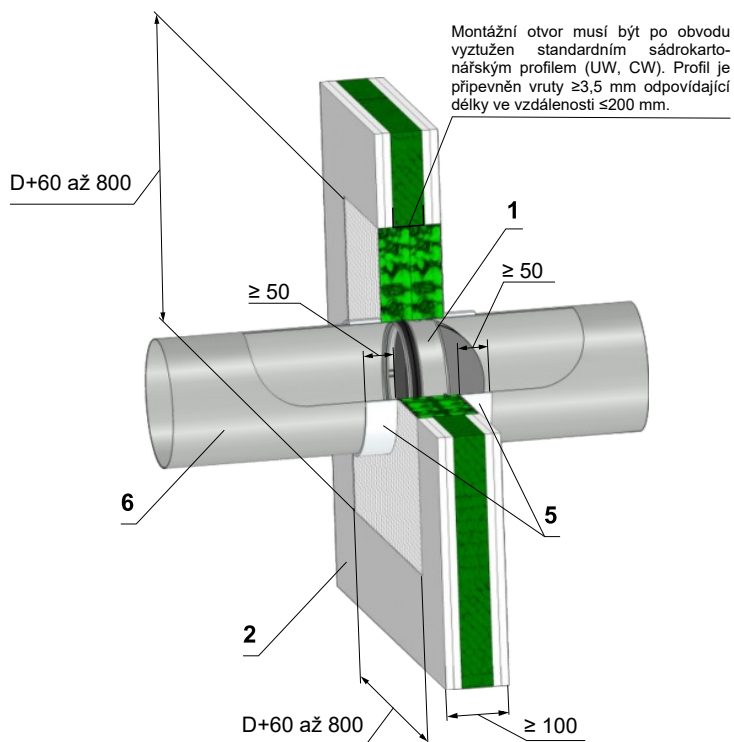
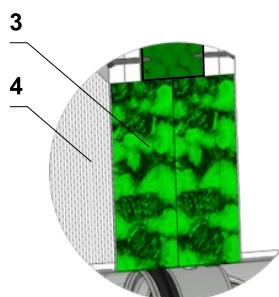
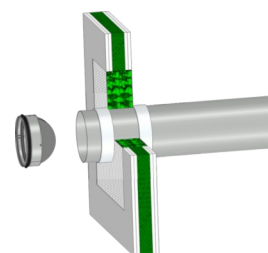
Instalujte
potrubí do
otvoru



Vyplňte prostup,
naneste ochrannou
stěrku na potrubí



Vložte klapku
do potrubí



Příklad použitých materiálů*:

- 3 - Hilti CFS-CT B 1S 140/50
- 4 - Hilti CFS-CT

Pozice:

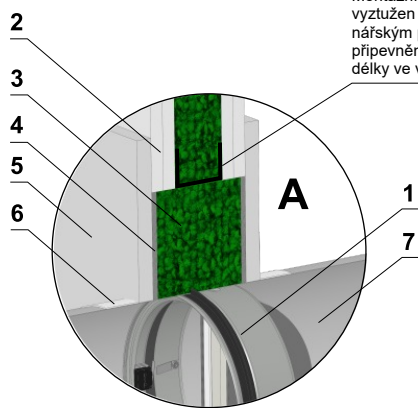
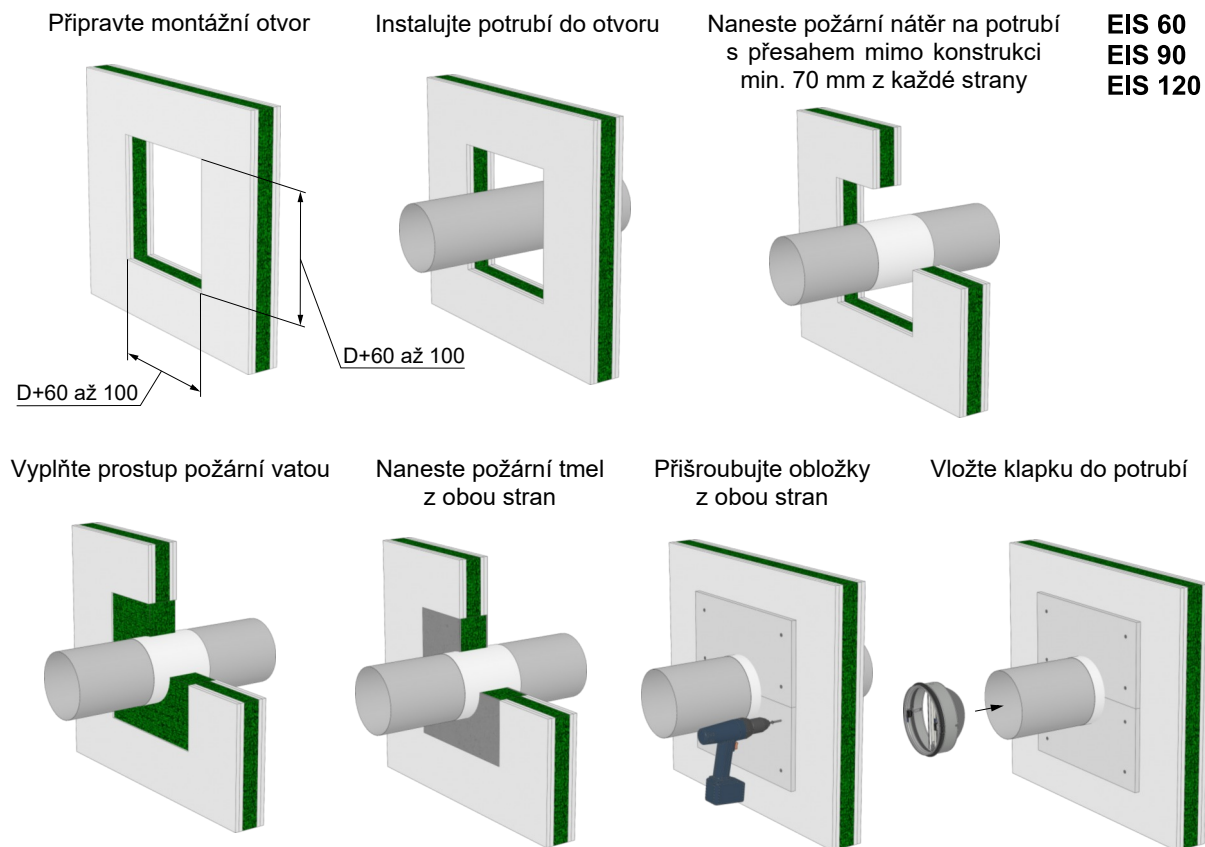
- 1 Požární klapka CFDM
- 2 Sádrukartonová konstrukce
- 3 Požární deska
- 4 Požární nátěr tl. 1 mm
- 5 Plst' ze skleněných vláken s hliníkovou folií, tl. 5 mm, šíře 50 mm
- 6 Ocelové potrubí

Poznámka

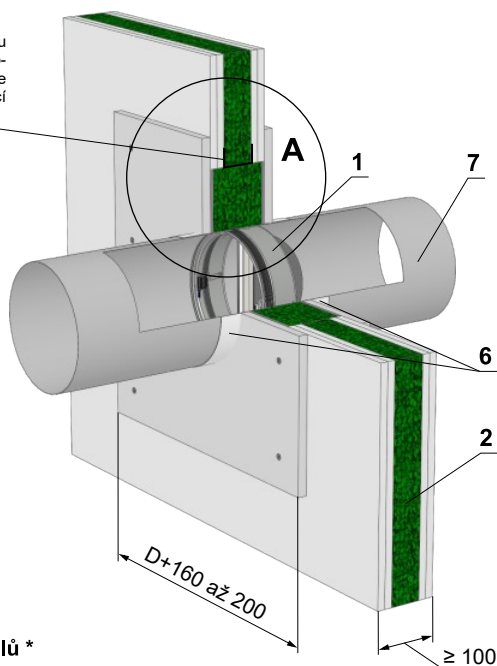
* Materiály požární desky a požárního nátěru je možné nahradit obdobným schváleným systémem s odpovídajícími vlastnostmi.

V závislosti na požadované požární odolnosti je nutné použít typ klapky s odpovídající odolností.

Obr. 19 Sádrokartonová konstrukce - minerální vata s požárním nátěrem a obložkou



Montážní otvor musí být po obvodu vyztužen standardním sádrokartonářským profilem (UW, CW). Profil je připevněn vruty $\geq 3,5$ mm odpovídající délky ve vzdálenosti ≤ 200 mm.



**** Tloušťka dle vybrané požární odolnosti:**

- EIS 60 - tloušťka obložky 15 mm
- EIS 90 - tloušťka obložky 25 mm
- EIS 120 - tloušťka obložky 25 mm

Pozice:

- 1 Požární klapka CFDM
- 2 Sádrokartonová konstrukce
- 3 Požární vata
- 4 Požární tmel tl. 1 mm
- 5 Obložka z cementovápenné desky o objemové hmotnosti min. 500 kg/m³ **
- 6 Požární nátěr tl. 1 mm
- 7 Ocelové potrubí

Příklad použitých materiálů *

- 3 - Minerální vata o min. obj. hmotnosti 65 kg/m³
- 4 - PROMASTOP-P (-I), Hilti CFS-S ACR
- 6 - PROMASTOP-E (-CC), Hilti CFS-CT

Poznámka

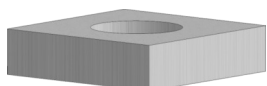
* Materiály požární desky a požárního nátěru je možné nahradit obdobným schváleným systémem s odpovídajícími vlastnostmi.

V závislosti na požadované požární odolnosti je nutné použít typ klapky s odpovídající odolností.

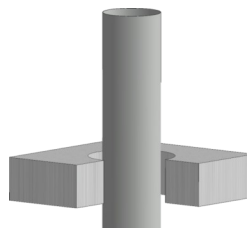
Obr. 20 Tuhá stropní konstrukce - sádra nebo malta

EIS 60
EIS 90

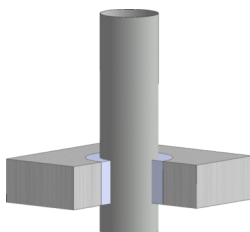
Připravte
montážní otvor



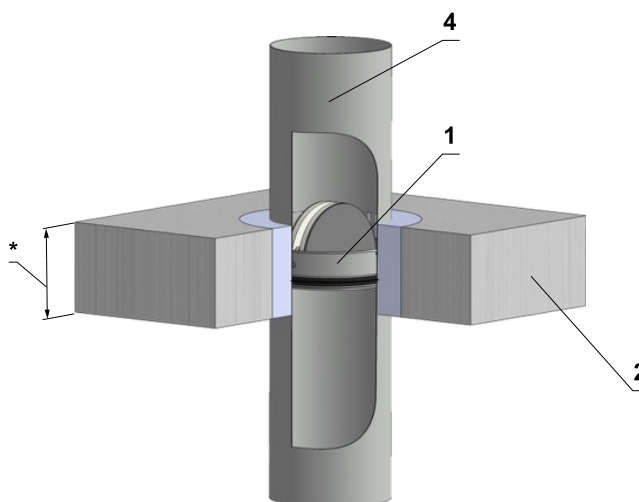
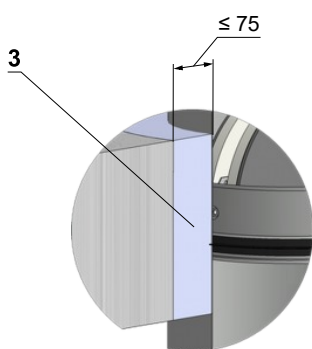
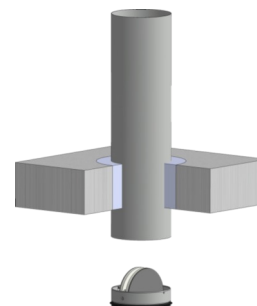
Instalujte
potrubí do
otvoru



Vyplňte
prostup



Vložte klapku
do potrubí



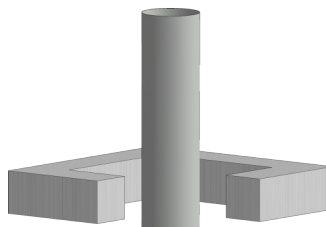
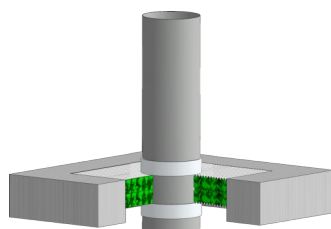
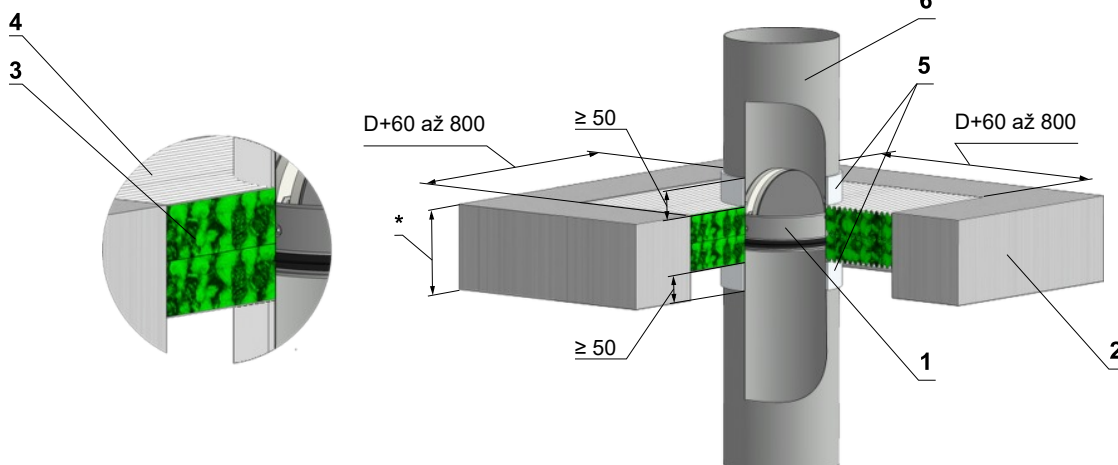
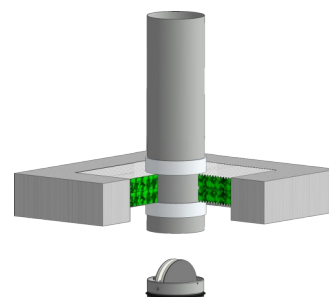
* min. 110 - Beton/ min. 125 - Pórobeton

Pozice:

- 1 Požární klapka CFDM
- 2 Sádrokartonová konstrukce
- 3 Sádra nebo malta
- 4 Ocelové potrubí

V závislosti na požadované požární odolnosti je nutné použít typ klapky s odpovídající odolností.

Obr. 21 Tuhá stropní konstrukce - minerální desky s požárním nátěrem

EIS 60
EIS 90Připravte
montážní otvorInstalujte
potrubí do
otvoruVyplňte vstup,
naneste ochrannou
stěrku na potrubíVložte klapku
do potrubí

* min. 110 - Beton/ min. 125 - Pórobeton

Příklad použitých materiálů**:

- 3 - Hilti CFS-CT B 1S 140/50
- 4 - Hilti CFS-CT

Pozice:

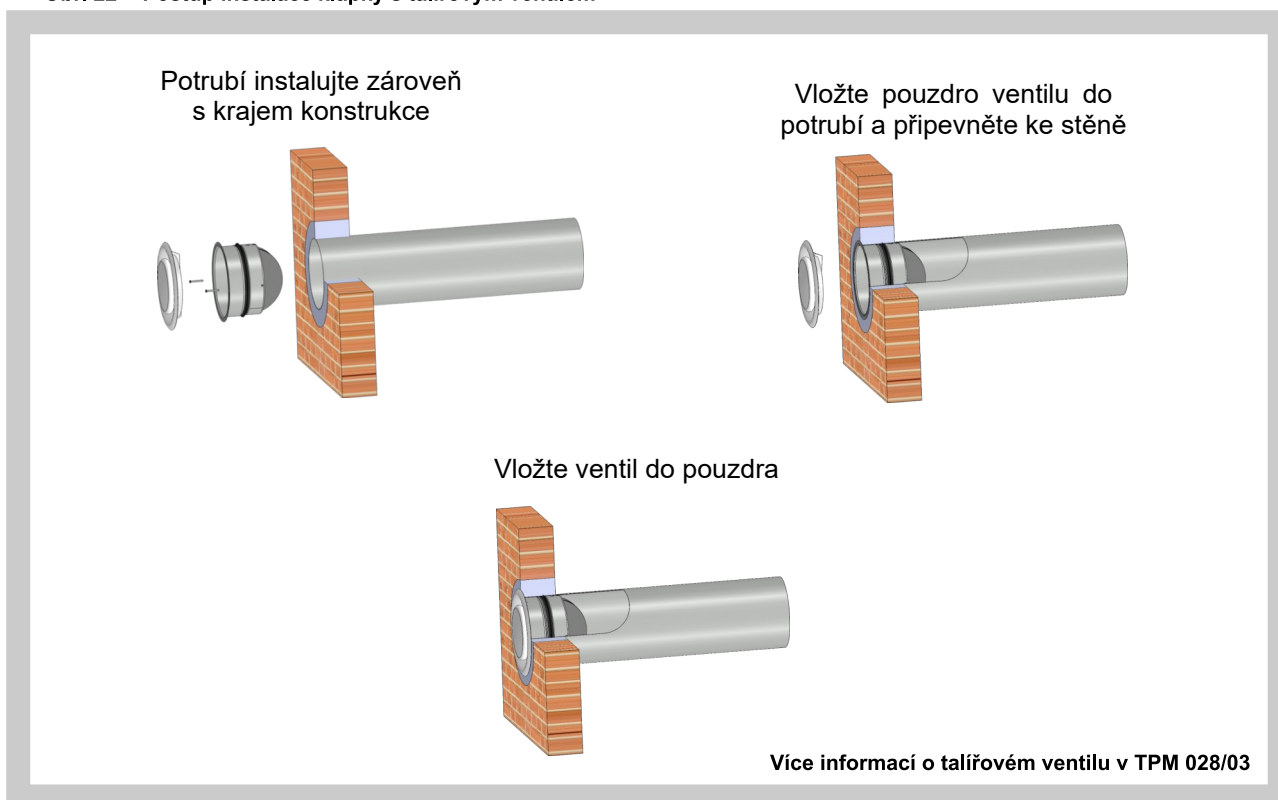
- 1 Požární klapka CFDM
- 2 Tuhá stropní konstrukce
- 3 Požární deska
- 4 Požární nátěr tl. 1 mm
- 5 Plst' ze skleněných vláken s hliníkovou folií, tl. 5 mm, šíře 50 mm
- 6 Ocelové potrubí

Poznámka

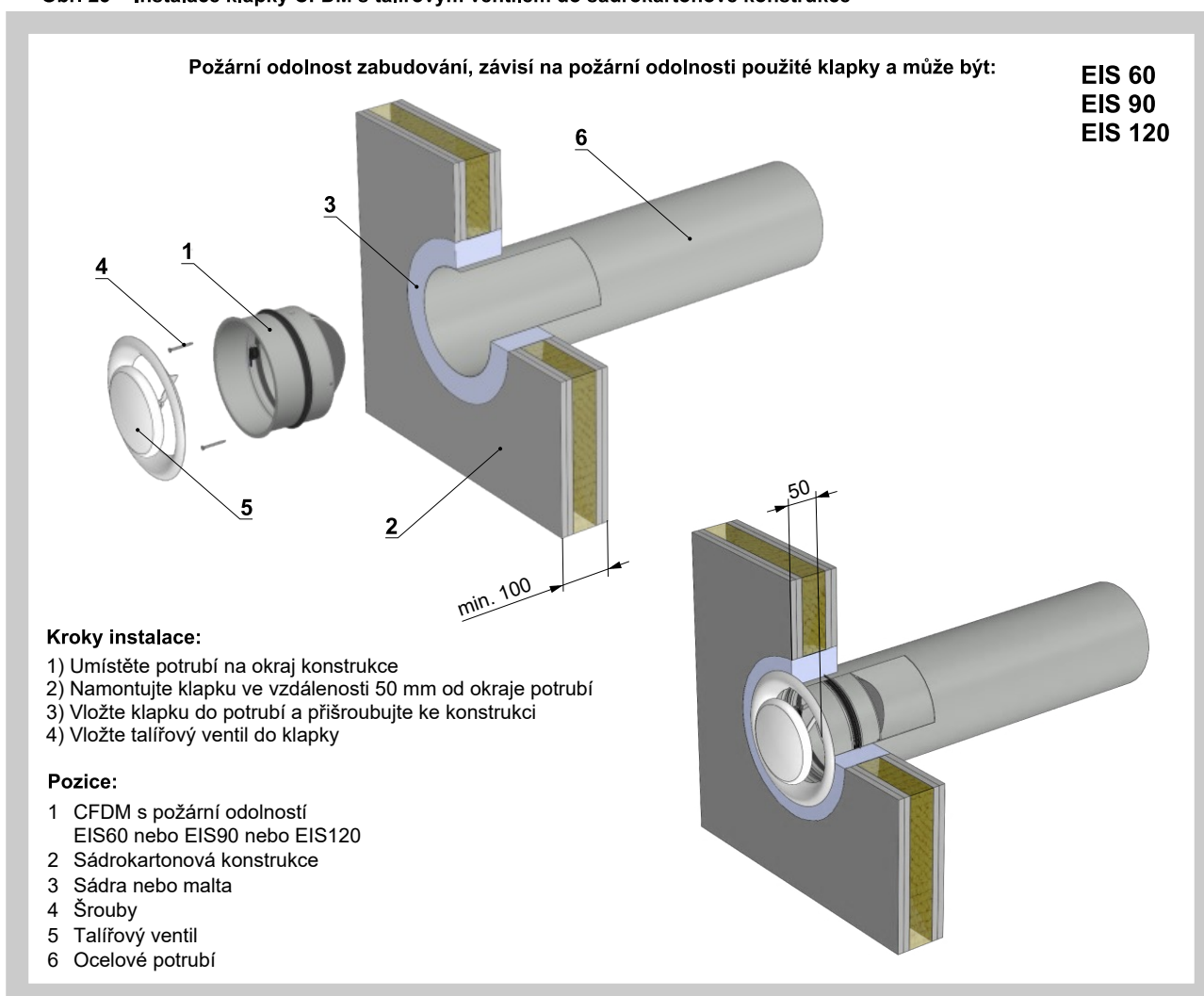
** Materiály požární desky a požárního nátěru je možné nahradit obdobným schváleným systémem s odpovídajícími vlastnostmi.

V závislosti na požadované požární odolnosti je nutné použít typ klapky s odpovídající odolností.

Obr. 22 Postup instalace klapky s taliřovým ventilem



Obr. 23 Instalace klapky CFDM s taliřovým ventilem do sádkartonové konstrukce



III. TECHNICKÉ ÚDAJE

6. Tlakové ztráty CFDM

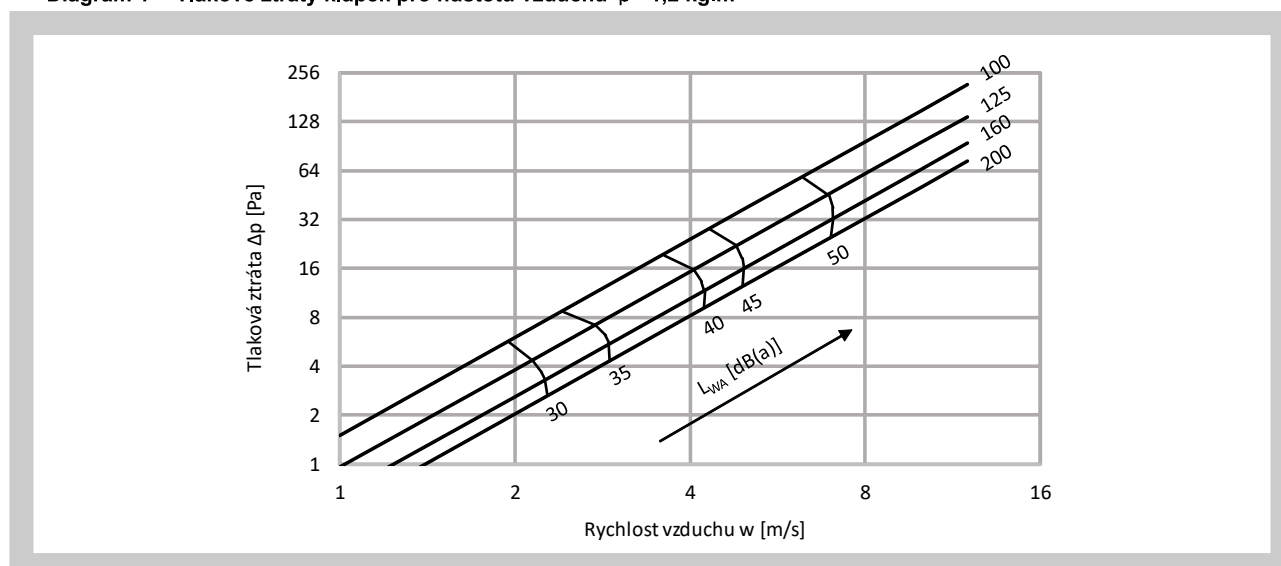
6.1. Určení tlakové ztráty výpočtem

$$\Delta p = \xi \cdot \rho \cdot \frac{w^2}{2}$$

| | |
|------------------------------|--|
| Δp [Pa] | tlaková ztráta |
| w [m.s ⁻¹] | rychlost proudění vzduchu ve jmenovitém průřezu klapky |
| ρ [kg.m ⁻³] | hustota vzduchu |
| ξ [-] | součinitel místní tlakové ztráty pro jmenovitý průřez klapky |

6.2. Určení tlakové ztráty z Diagramu 1 pro hustotu vzduchu $\rho = 1,2 \text{ kg.m}^{-3}$ a hlukové údaje

Diagram 1 Tlakové ztráty klapek pro hustotu vzduchu $\rho = 1,2 \text{ kg.m}^{-3}$



7. Součinitel místní tlakové ztráty CFDM

7.1. Součinitel místní tlakové ztráty ξ (-)

Tab. 7.1.1. Součinitel místní tlakové ztráty [m/s]

| D | 100 | 125 | 160 | 200 |
|-------|-------|-------|-------|-------|
| ξ | 2,502 | 1,591 | 1,086 | 0,848 |

8. Základní parametry CFDM-V

8.1. Základní data

| | | |
|--------------|------------------------------------|--|
| \dot{V} | [m ³ .h ⁻¹] | objemový průtok vzduchu pro jeden ventil |
| s | [mm] | vzdálenost nastavení talířového ventilu od nulové polohy |
| Δp_c | [Pa] | celková tlaková ztráta při $\rho = 1,2 \text{ kg/m}^3$ |
| L_{wa} | [dB(A)] | hladina akustického výkonu |

Tab. 8.1.1. Požární klapka CFDM-V s odvodním talířovým ventilem TVOM

| Rozměr | 100 | 125 | 160 | 200 |
|--|------------|------------|------------|------------|
| \dot{V}_{max} [m ³ .h ⁻¹] | 90 | 150 | 200 | 250 |

Tab. 8.1.2. Požární klapka CFDM-V s přivodním talířovým ventilem TVPM

| Rozměr | 100 | 125 | 160 | 200 |
|--|------------|------------|------------|------------|
| \dot{V}_{max} [m ³ .h ⁻¹] | 90 | 150 | 200 | 250 |

8.2. Tlakové ztráty a hladiny akustických výkonů CFDM-V

8.2.1. Klapka s ventilem pro přívod vzduchu TVPM

Diagram 2 CFDM-V - TVPM 100

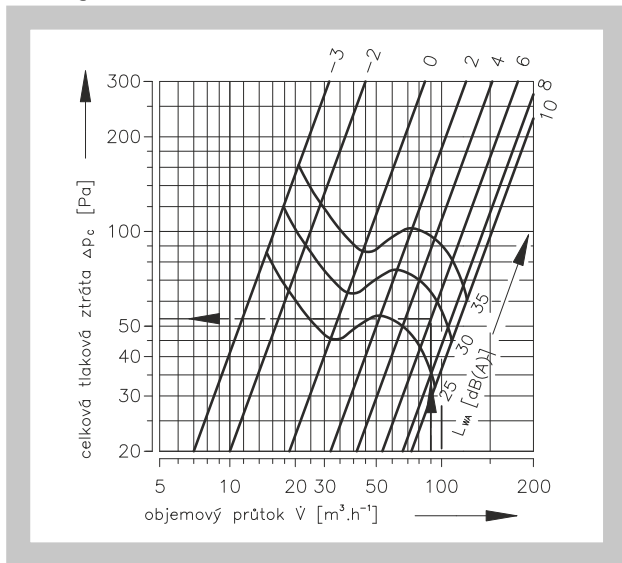


Diagram 3 CFDM-V - TVPM 125

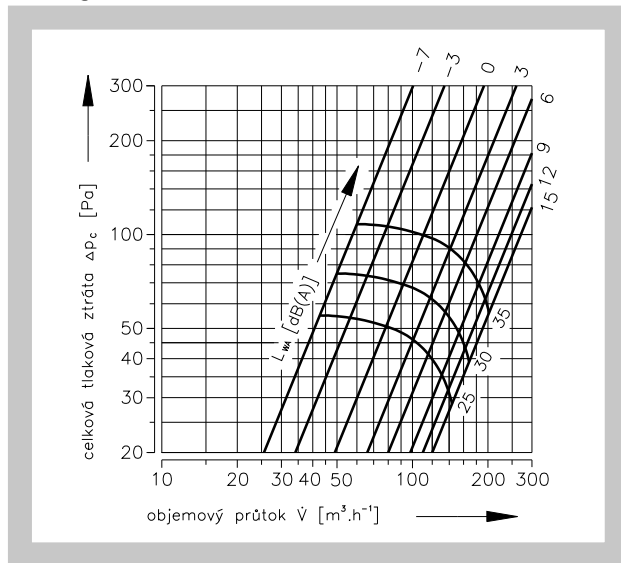


Diagram 4 CFDM-V - TVPM 160

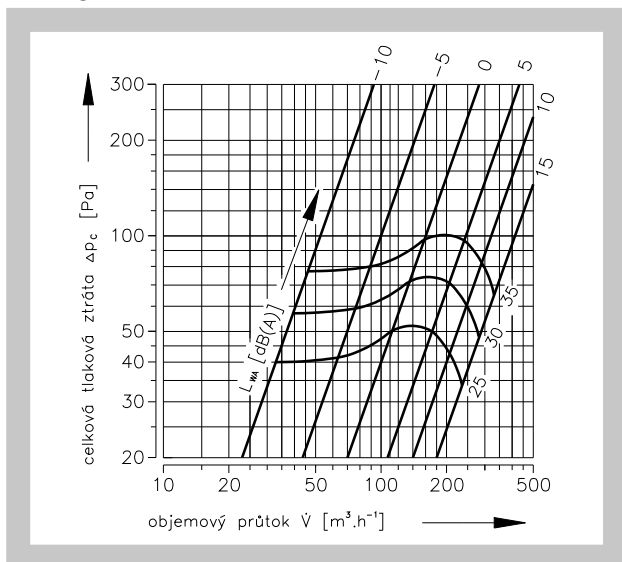
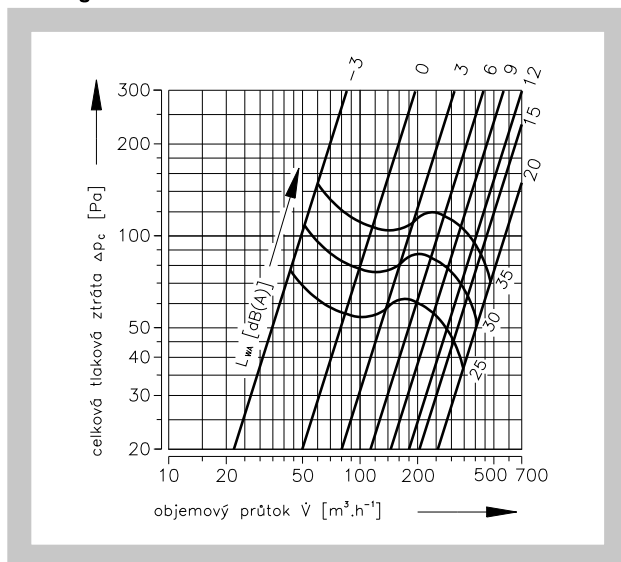


Diagram 5 CFDM-V - TVPM 200



Příklad

Zadaná data: Talířový ventil TVPM 100
 $\dot{V} = 80 \text{ m}^3 \cdot \text{h}^{-1}$
 $s = 8 \text{ mm}$
Diagram 2: $L_{WA} = 28 \text{ dB(A)}$
 $\Delta p_c = 43 \text{ Pa}$

8.2.2. Klapka s ventilem pro odvod vzduchu TVOM

Diagram 6 CFDM-V - TVOM 100

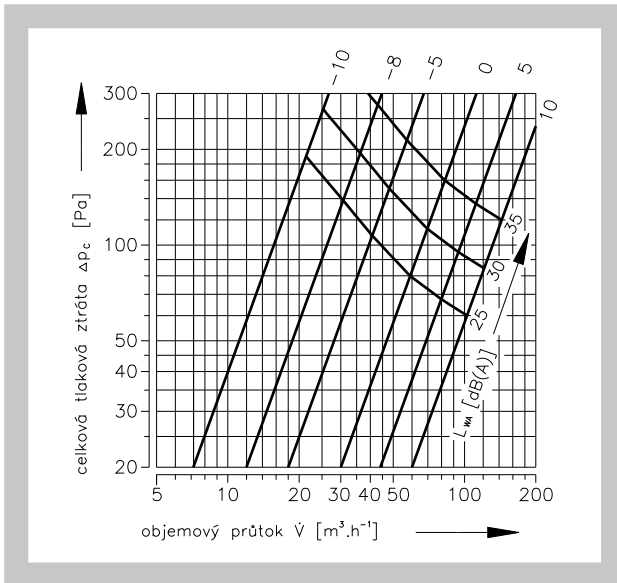


Diagram 7 CFDM-V - TVOM 125

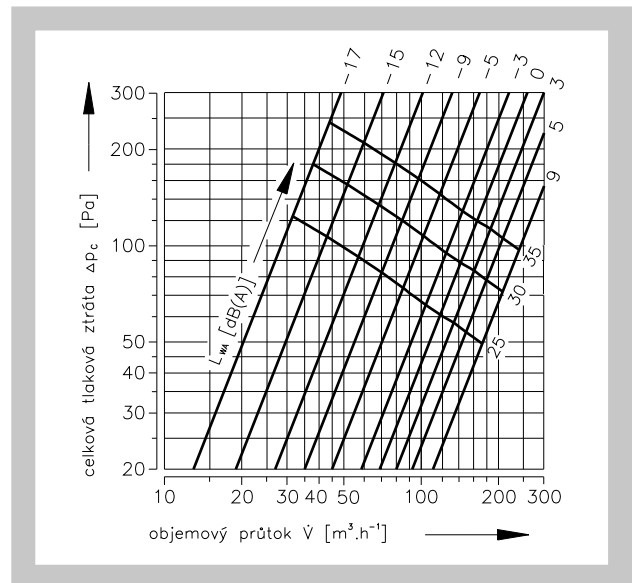


Diagram 8 CFDM-V - TVOM 160

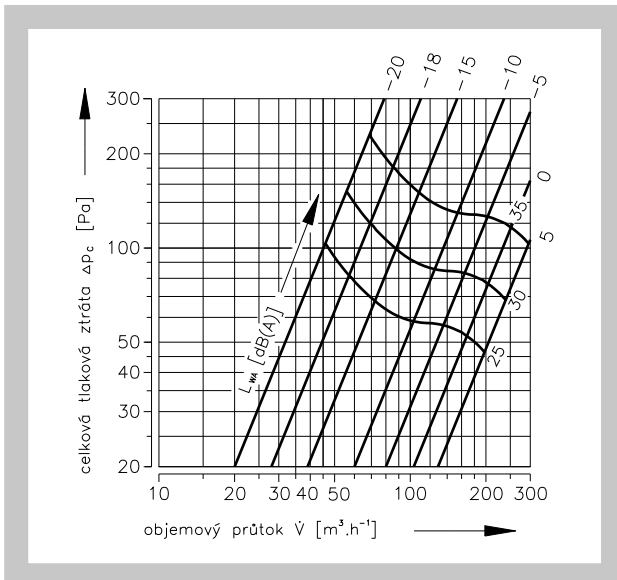
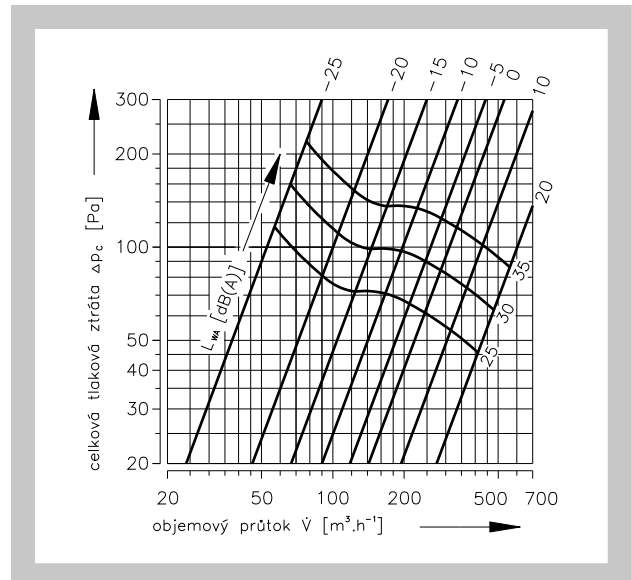


Diagram 9 CFDM-V - TVOM 200



IV. MATERIÁL, POVRCHOVÁ ÚPRAVA

9. Materiál

- 9.1.** Tělesa klapek jsou běžně dodávána v provedení z pozinkovaného plechu bez další povrchové úpravy.
Listy klapek jsou vyrobeny z bezazbestových požárně odolných desek z minerálních vláken.
Ovládací zařízení klapek jsou dodávána z nerezových materiálů bez dalších povrchových úprav.
Pružiny jsou nerezové.
Tepelné tavné pojistky jsou vyrobeny z mosazného plechu o tloušťce 0,5 mm.
Spojovací materiál je galvanicky pozinkován.
- 9.2.** Dle požadavku odběratele lze dodat lakované těleso klapky v odstínech RAL.
- 9.3.** CFDM a CFDM-V se v celonerezovém provedení nevyrábí.

V. KONTROLA, ZKOUŠENÍ

10. Kontrola, zkoušení

- 10.1.** Rozměry se kontrolují běžnými měřidly dle normy netolerovaných rozměrů používané ve vzduchotechnice.
Provádí se mezioperační kontroly dílů a hlavních rozměrů dle výkresové dokumentace.
Po dílenské montáži je provedena 100% kontrola funkčnosti.

VI. BALENÍ, DOPRAVA, PŘEJÍMKA, SKLADOVÁNÍ, ZÁRUKA

11. Logistické údaje

- 11.1.** Klapky jsou dodávány volně ložené. Jiné způsoby balení je nutné předem dohodnout s výrobcem. V případě použití obalů jsou tyto nevratné a jejich cena není zahrnuta v ceně výrobku.
- 11.2.** Klapky se přepravují krytými dopravními prostředky, nesmí docházet k hrubým otřesům a teplota okolí nesmí přesáhnout +40°C. Při manipulaci po dobu dopravy musí být klapky chráněny proti mechanickému poškození a povětrnostním vlivům. V případě požadavku odběratele je možné klapky přepravovat na paletách. Při dopravě musí být list klapky v poloze "ZAVŘENO".
Nebude-li v objednávce určen způsob přejímky, bude za přejímku považováno předání klapek dopravci.
- 11.3.** Klapky musí být skladovány v krytých objektech, v prostředí bez agresivních par, plynů a prachu. V objektech musí být dodržována teplota v rozsahu -5°C až +40°C a relativní vlhkost max. 80%.
Při manipulaci po dobu skladování musí být klapky chráněny proti mechanickému poškození.
- 11.4.** V rozsahu dodávky je kompletní klapka a dodací list.

12. Záruka

- 12.1.** Výrobce poskytuje na klapky záruku 24 měsíců od data expedice.

Záruka na požární klapky CFDM / CFDM-V poskytovaná výrobcem zcela zaniká po jakékoli neodborné manipulaci neproškolenými pracovníky (viz čl.13.1. technických podmínek) se spouštěcím, uzavíracím a ovládacím zařízením. Záruka též zaniká při použití klapek pro jiné účely, zařízení a pracovní podmínky než připouští tyto technické podmínky nebo po mechanickém poškození při manipulaci.
- 12.2.** Při poškození klapek dopravou je nutné sepsat při přejímce protokol s dopravcem pro možnost pozdější reklamace.

VII. MONTÁŽ, OBSLUHA, ÚDRŽBA A KONTROLY PROVOZUSCHOPNOSTI

13. Montáž

- 13.1.** Montáž, údržbu a kontroly provozuschopnosti klapek mohou provádět pouze osoby způsobilé pro tyto činnosti tj. "OPRÁVNĚNÉ OSOBY".
Doplňkové školení pro tyto kontroly, montáž a opravy, provádí firma MANDÍK, a.s. a vystavuje "OSVĚDČENÍ", které má platnost 5 let.
Jeho prodloužení si zajišťuje proškolená osoba sama, přímo u školitele.
Při zániku platnosti "OSVĚDČENÍ" pozbývá tato platnosti a je vyřazeno z registrace školitele.
Proškolení mohou být pouze odborní pracovníci přebírající za provedené práce záruku.
- 13.2.** Montáž klapek musí být prováděna při dodržení všech platných bezpečnostních norem a předpisů.
- 13.3.** Pro spolehlivou funkci klapek je nutné dbát na to, aby nedocházelo k zanášení uzavíracího mechanismu a dosedacích ploch listu usazeninami prachu, vláknitými nebo lepivými hmotami a rozpouštědly.

14. Uvedení do provozu a kontroly provozuschopnosti


- 14.1.** Před uvedením klapek do provozu a při následných kontrolách provozuschopnosti se musí zkontrolovat a provést funkční zkoušky všech provedení včetně činnosti elektrických prvků. Po uvedení do provozu se tyto kontroly provozuschopnosti musí provádět minimálně 2x za rok. Pokud se nenajde žádná závada při dvou po sobě následujících kontrolách provozuschopnosti, potom je možné provádět kontroly provozuschopnosti 1x za rok.
- V případě, že z jakéhokoliv důvodu jsou klapky shledány nezpůsobilé plnit svoji funkci, musí být toto zřetelně vyznačeno. Provozovatel je povinen zajistit, aby byla klapka uvedena do stavu, kdy bude opět schopna plnit svoji funkci a po tuto dobu musí zabezpečit požární ochranu jiným dostatečným způsobem.
- Výsledky pravidelných kontrol, zjištěné nedostatky a všechny důležité skutečnosti týkající se funkce klapek musí být zapsány do "POŽÁRNÍ KNIHY" a neprodleně nahlášeny provozovateli.
- 14.2.** Před uvedením klapek do provozu a při následných kontrolách provozuschopnosti je nutné provést tyto kontroly u všech provedení:
- Vizuální kontrola správného zabudování klapky, vnitřního prostoru klapky, listu klapky, dosedacích ploch listu a silikonového těsnění.

VIII. ÚDAJE O VÝROBKU


15. Údajový štítek

15.1. Údajový štítek je upevněný na tělese klapky.

Obr. 24 Údajový štítek CFDM

| | | | | |
|---|--|---------------|--------------------|---|
| MANDÍK | MANDÍK, a.s. 267 24 Hostomice Czech Republic | Dobříšská 550 | CFDM | Požární klapka / Fire damper / Brandschutzklappe / Clapet coupe-feu |
| Klasifikace / Classification / Feuerwiderstand / Classification | | | EI90 (ve, ho-i↔o)S | |
| Certifikace / Certificate / Zulassungs-Nr. / Certifikat | | | 1391-CPR-XXXX/XXXX | |
| Rozměr / Size / Grösse / Taille | | | 200 | EN 15650:2010 |
| Výr. číslo / Serial number / Fert. Nr. / Numéro de série | | | SAMPLE | TPM 118/16 |
| Provedení / Design / Ausführung / Conception | | | .01 | EIS 90  1391 |
| Hmotnost / Weight / Gewicht / Poids | | | 0,5 | |

Obr. 25 Údajový štítek CFDM-V

| | | | | |
|---|--|---------------|--------------------|---|
| MANDÍK | MANDÍK, a.s. 267 24 Hostomice Czech Republic | Dobříšská 550 | CFDM-V | Požární klapka / Fire damper / Brandschutzklappe / Clapet coupe-feu |
| Klasifikace / Classification / Feuerwiderstand / Classification | | | EI90 (ve, ho-i↔o)S | |
| Certifikace / Certificate / Zulassungs-Nr. / Certifikat | | | 1391-CPR-XXXX/XXXX | |
| Rozměr / Size / Grösse / Taille | | | 200 | EN 15650:2010 |
| Výr. číslo / Serial number / Fert. Nr. / Numéro de série | | | SAMPLE | TPM 118/16 |
| Provedení / Design / Ausführung / Conception | | | .01/TVOM | EIS 90  1391 |
| Hmotnost / Weight / Gewicht / Poids | | | 1,34 | |

16. Rychlý přehled

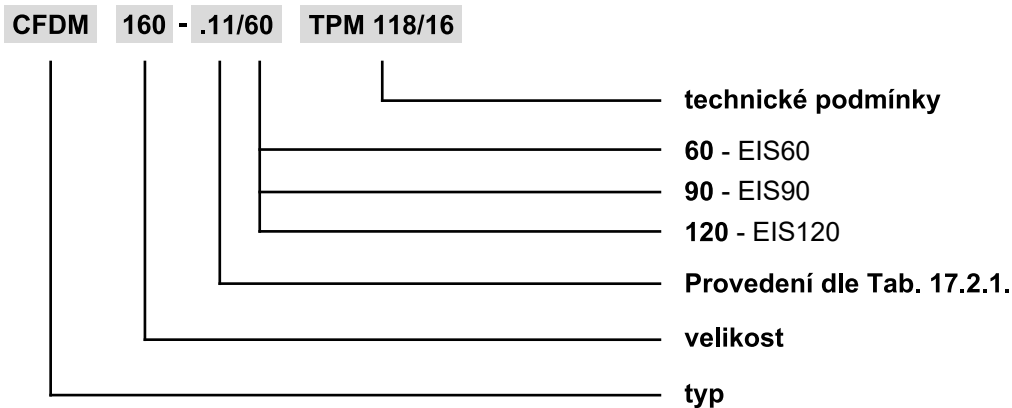
Tab. 16.1.1. Rychlý přehled

| Klapka | CFDM / CFDM-V | | | | |
|-------------------------|--------------------------------|--|--|-----------------------------|------|
| | Rozměr | | ø 100 - 200 | | |
| Požární konstrukce | Stěna/Strop | | Způsob zabudování | Požární odolnost | Obr. |
| | Min. tloušťka [mm] | | | | |
| Tuhá stěnová konstrukce | 100 | | Sádra nebo malta | EIS 120 EIS 90 EIS 60 | 14 |
| | 100 | | Desky z minerální vlny s požárním nátěrem | EIS 90 EIS 60 | 15 |
| | 100 | | Minerální vata s požárním nátěrem a obložkou | EIS 120 EIS 90 EIS 60 | 16 |
| Sádkartonová konstrukce | 100 | | Sádra nebo malta | EIS 120 EIS 90 EIS 60 | 17 |
| | 100 | | Desky z minerální vlny s požárním nátěrem | EIS 90 EIS 60 | 18 |
| | 100 | | Minerální vata s požárním nátěrem a obložkou | EIS 120 EIS 90 EIS 60 | 19 |
| Tuhá stropní konstrukce | 110 - Beton 125 - Pórobeton | | Sádra nebo malta | EIS 90 EIS 60 | 20 |
| | | | Desky z minerální vlny s požárním nátěrem | EIS 90 EIS 60 | 21 |

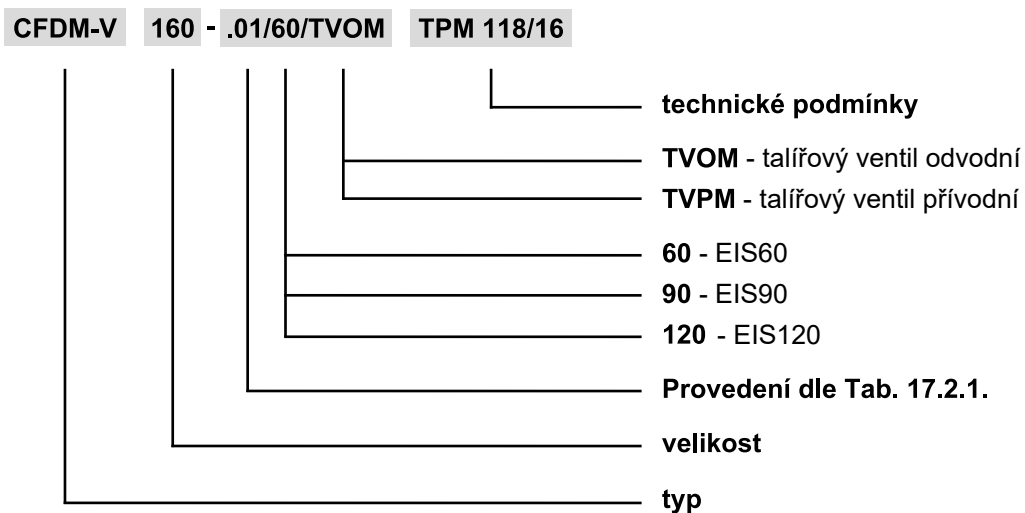
IX. ÚDAJE PRO OBJEDNÁVKU

17. Objednávkový klíč

17.1. Požární klapka CFDM



17.2. Požární klapka CFDM-V



Tab. 17.2.1. Provedení klapek CFDM / CFDM-V

| Provedení klapek | Doplňkové dvojčíslí |
|---|---------------------|
| teplotní s vnitřním mechanickým ovládáním | .01 |
| teplotní s vnitřním mechanickým ovládáním koncovým spínačem („ZAVŘENO“) | .11 |
| teplotní s vnitřním mechanickým ovládáním a dvěma koncovými spínači („ZAVŘENO“) | .15 |

MANDÍK, a.s.
Dobříšská 550
26724 Hostomice
Česká republika
Tel.: +420 311 706 706
E-Mail: mandik@mandik.cz
www.mandik.cz

Výrobce si vyhrazuje právo na změny výrobku. Aktuální informace o výrobku jsou uvedeny na
www.mandik.cz