

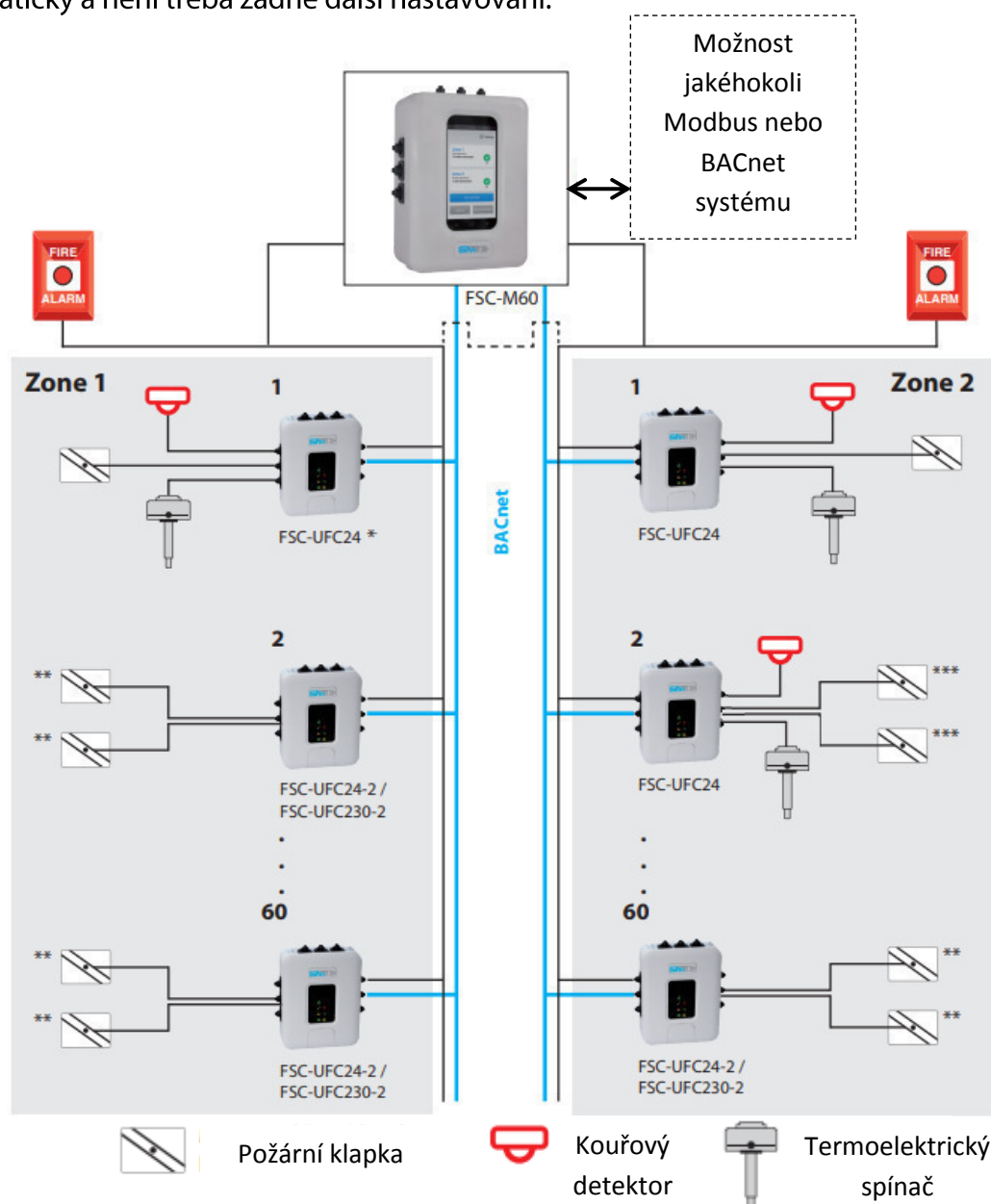
# MANDÍK<sup>®</sup>

## Elektronický řídicí systém MCS-B Přehled produktů



# Elektronický řídicí systém MCS-B MANDÍK®

Tento systém slouží pro řízení a kontrolu až 240 motorizovaných požárních klapek, je kompatibilní se všemi standartními pohony na 230V nebo 24V. Systém se skládá z komunikačních modulů a z centrálního řídicího modulu, který komunikuje s jednotlivými komunikačními moduly pomocí klasické sběrnice komunikace RS-485. Celý systém funguje na principu „Master & Slave“, kdy jednotlivé komunikační moduly (Slaves) mají pomocí přepínače nastavenou adresu, nadřazený centrální řídicí modul (Master) jednotlivé moduly detekuje automaticky a není třeba žádné další nastavování.



\* Individuální kontrola jedné požární klapky pomocí komunikačního modulu FSC-UFC24 resp. FSC-UFC24-230

\*\* Individuální kontrola dvou požárních klapek pomocí komunikačního modulu FSC-UFC24-2 resp. FSC-UFC230-2

# Centrální řídicí modul FSC-M60 MANDÍK®

M60 je inteligentní ovladač s dotykovou obrazovkou ve vysokém rozlišení, dokáže kontrolovat až 120 komunikačních modulů UFC pomocí protokolu BACnet.

- **Snadné použití:** Systém je naprogramovaný pro specifické požární aplikace, není třeba další znalosti programování. Individuální ovládání pomocí dotykové obrazovky s uživatelsky velmi příjemným ovládáním.
- **Jednoduchý systém:** Automatická detekce a adresování připojených UFC zařízení. Kontrola až ve 2 požárních zónách.
- **Komunikace:** Integrace do nadřazeného systému pomocí protokolu Modbus RTU nebo BACnet MS/TP. Vzdálený přístup přes Wi-Fi nebo mobilním spojení (Sim karta).
- **Vysoká flexibilita:** Jednoduchá integrace do nadřazeného systému pomocí standardní sběrnice RS-485. V kombinaci se systémem UFC můžeme provádět volbu funkcí a řídicích režimů při uvedení do provozu přímo na místě.
- **Snadné testování:** Díky integrovaným hodinám systém umožňuje plánování automatických testů celého systému, včetně výstupních protokolů o testování.



## Technická data

Provozní napětí	5V DC
Připojení	Rychlé připojovací svorky
Komunikace	Modbus RTU nebo BACnet MS/TP
Přenosová rychlost Modbus	9600 bit/s
Přenosová rychlost BACnet	9600, 19200, 38400, 76800 bit/s (aut. detekce)
Funkce „Slave“	Pro integraci do jakéhokoli Modbus nebo Bacnet systému.

Více informací viz technické podmínky

## Aplikace

M60 je inteligentní ovladač s dotykovou obrazovkou ve vysokém rozlišení, dokáže kontrolovat až 120 komunikačních modulů UFC pomocí protokolu BACnet. Díky možnosti připojení až dvou motorizovaných požárních klapek k jednomu UFC modulu dokáže monitorovat až 240 motorizovaných požárních klapek. Zařízení umožňuje vzdálenou kontrolu díky přístupu k internetu pomocí Wi-Fi. Díky časovému programu umožňuje automatické kontroly funkčnosti jednotlivých klapek či celého systému najednou a pořizuje záznamy o testování.

Univerzální kontrolér pro motorizovanou požární klapku s pohonem na 24V AC/DC. Komunikace s nadřazeným systémem pomocí sběrnice RS-485 (protokoly Modbus RTU nebo BACnet MS/TP) nebo analogovým připojením.

- **Nová flexibilita:** Univerzální systémové spojení mezi motorizovanou požární klapkou a jakýmkoli nadřazeným systémem, ke kterému se připojí pomocí sběrnice RS-485 nebo pomocí analogového připojení.
- **Kompatibilita:** Tento univerzální kontrolér je kompatibilní se všemi standartními pohony na 24V AC/DC jako jsou např. Belimo, Gruner, atd.
- **Jednoduchá instalace:** Nový montážní kryt umožňuje na pracovišti jednoduchou manipulaci. Pohony klapek mohou být připojeny pomocí AMP svorek nebo pomocí rychlých připojovacích terminálů. Další bezpečnostní zařízení jako např. detektory kouře jsou také připojeny pomocí rychlých připojovacích terminálů.
- **Jednoduchá konfigurace:** Veškeré změny konfigurace a kontrolních módů se provádějí pomocí přepínačů. Není třeba žádné další znalosti programování.
- **Bezpečnostní funkce:** Zařízení je určeno pro požární a kouřové aplikace.
- **Indikace:** Jednoduchá a jasná indikace funkce, pozice a statusu zařízení pomocí LED.
- **Snadné testování:** Nezávislá funkce kontroly pomocí testovacího tlačítka, nebo automatické testování pomocí nadřazeného systému.



#### Technická data

Jmenovité napětí	24 V AC/DC
Rozsah jmenovitého napětí	-20%... +20%
Dimenzování	2 VA + pohon klapy
Spotřeba	2 W + pohon klapy
Připojení	Rychlé připojovací terminály, AMP svorky
Komunikace	Modbus RTU (RS-485), BACnet (Ms/Tp)
Stupeň krytí	IP42 pouzdro z nehořlavého polykarbonátu

Více informací viz technické podmínky

#### Aplikace

Komunikační modul FSC-UFC24 umožňuje řízení jedné motorizované požární klapy s pohonem na 24V AC/DC. Ke komunikačnímu modulu je dále možné připojit jedno kouřové čidlo a jeden termoelektrický spínač. Nabízí Modbus, BACnet nebo analogové připojení do nadřazeného systému, řídicí režimy lze volit pomocí přepínače.

# Komunikační modul UFC24-2 MANDÍK®

Univerzální kontrolér pro dvě motorizované požární klapky s pohony na 24 V AC/DC. Komunikace s nadřazeným systémem pomocí sběrnice RS-485 (protokoly Modbus RTU nebo BACnet MS/TP).

- **Nová flexibilita:** Univerzální systémové spojení mezi dvěma motorizovanými požárními klapkami a jakýmkoli nadřazeným systémem. Jedna BUS adresa nabízí individuální řízení a kontrolu pro obě připojené požární klapky.
- **Kompatibilita:** Tento univerzální kontrolér je kompatibilní se všemi standartními pohony na 24V AC/DC jako jsou např. Belimo, Gruner, atd.
- **Jednoduchá instalace:** Nový montážní kryt umožňuje na pracovišti jednoduchou manipulaci. Pohony klapek mohou být připojeny pomocí AMP svorek nebo pomocí rychlých připojovacích terminálů.
- **Jednoduchá konfigurace:** Veškeré změny konfigurace a kontrolních módů se provádějí pomocí přepínačů. Není třeba žádné další znalosti programování.
- **Bezpečnostní funkce:** Zařízení je určeno pro požární a kouřové aplikace.
- **Indikace:** Jednoduchá a jasná indikace funkce, pozice a statusu zařízení pomocí LED.
- **Snadné testování:** Nezávislá individuální funkce kontroly dvou klapek pomocí testovacích tlačítek, nebo automatické testování pomocí nadřazeného systému.



## Technická data

Jmenovité napětí	24 V AC/DC
Rozsah jmenovitého napětí	-20%... +20%
Dimenzování	2 VA + pohon klapky
Spotřeba	2 W + pohon klapky
Připojení	Rychlé připojovací terminály, AMP svorky
Komunikace	Modbus RTU (RS-485), BACnet (Ms/Tp)
Stupeň krytí	IP42 pouzdro z nehořlavého polykarbonátu

Více informací viz technické podmínky

## Aplikace

Komunikační modul FSC-UFC24-2 umožňuje řízení dvou požárními klapkami s pohonem na 24V AC/DC. Dvě připojené požární klapky jsou řízené individuálně a je tak možné indikovat jejich poruchy separátně. Nabízí Modbus nebo BACnet připojení do nadřazeného systému, řídicí režimy lze volit pomocí přepínače.

# Komunikační modul UFC24-230 MANDÍK®

Univerzální kontrolér pro motorizovanou požární klapku s pohonem na 230V AC. Komunikace s nadřazeným systémem pomocí sběrnice RS-485 (protokoly Modbus RTU nebo BACnet MS/TP) nebo analogovým připojením.

- **Nová flexibilita:** Univerzální systémové spojení mezi motorizovanou požární nebo kouřovou klapkou a jakýmkoli nadřazeným systémem, ke kterému se připojí pomocí sběrnice komunikace (Modbus nebo BACnet) nebo pomocí analogového připojení.
- **Kompatibilita:** Tento univerzální kontrolér je kompatibilní se všemi standardními pohony na 230 V AC jako jsou např. Belimo, Gruner, atd.
- **Jednoduchá instalace:** Nový montážní kryt umožňuje na pracovišti jednoduchou manipulaci. Pohony klapky mohou být připojeny pomocí AMP svorek nebo pomocí rychlých připojovacích svorek. Další bezpečnostní zařízení jako např. detektory kouře jsou také připojeny pomocí rychlých připojovacích terminálů.
- **Jednoduchá konfigurace:** Veškeré změny konfigurace a kontrolních módů se provádějí pomocí přepínačů. Není třeba žádné další znalosti programování.
- **Bezpečnostní funkce:** Zařízení je určeno pro požární a kouřové aplikace.
- **Indikace:** Jednoduchá a jasná indikace funkce, pozice a statusu zařízení pomocí LED.
- **Snadné testování:** Nezávislá funkce kontroly pomocí testovacího tlačítka, nebo automatické testování pomocí nadřazeného systému.



## Technická data

Jmenovité napětí FSC-UFC24-230	24 V AC / DC
Jmenovité napětí pohon	110-230 V AC
Dimenzování	2 VA + pohon klapky
Spotřeba	2 W + pohon klapky
Připojení	Rychlé připojovací terminály, AMP svorky
Komunikace	Modbus RTU (RS-485), BACnet (Ms/Tp)
Stupeň krytí	IP42 pouzdro z nehořlavého polykarbonátu

Více informací viz technické podmínky

## Aplikace

Komunikační modul FSC-UFC24 umožňuje řízení jedné motorizované požární klapky s pohonem na 230V AC. Ke komunikačnímu modulu je dále možné připojit jedno kouřové čidlo a jeden termoelektrický spínač. Nabízí Modbus, BACnet nebo analogové připojení do nadřazeného systému, řídicí režimy lze volit pomocí přepínače.



# Komunikační modul UFC230-2 MANDÍK®

Univerzální kontrolér pro dvě motorizované požární klapky s pohony na 230V AC/DC. Komunikace s nadřazeným systémem pomocí sběrnice RS-485 (protokoly Modbus RTU nebo BACnet MS/TP).

- **Nová flexibilita:** Univerzální systémové spojení mezi motorizovanou požární klapkou a jakýmkoli nadřazeným systémem, ke kterému se připojí pomocí sběrnice RS-485 nebo pomocí analogového připojení.
- **Kompatibilita:** Tento univerzální kontrolér je kompatibilní se všemi standartními pohony na 230 V AC jako jsou např. Belimo, Gruner, atd.
- **Jednoduchá instalace:** Nový montážní kryt umožňuje na pracovišti jednoduchou manipulaci. Pohony klapek mohou být připojeny pomocí AMP svorek nebo pomocí rychlých připojovacích terminálů.
- **Jednoduchá konfigurace:** Veškeré změny konfigurace a kontrolních módů se provádějí pomocí přepínačů. Není třeba žádné další znalosti programování.
- **Bezpečnostní funkce:** Zařízení je určeno pro požární a kouřové aplikace.
- **Indikace:** Jednoduchá a jasná indikace funkce, pozice a statusu zařízení pomocí LED.
- **Snadné testování:** Nezávislá individuální funkce kontroly dvou klapek pomocí testovacích tlačítek, nebo automatické testování pomocí nadřazeného systému.



## Technická data

Jmenovité napětí	230 V AC
Rozsah jmenovitého napětí	-20%... +20%
Dimenzování	2 VA + pohon klapky (max. 24 VA)
Spotřeba	2 W + pohon klapky
Připojení	Rychlé připojovací terminály, AMP svorky
Komunikace	Modbus RTU (RS-485), BACnet (Ms/Tp)
Stupeň krytí	IP42 pouzdro z nehořlavého polykarbonátu

**Více informací viz technické podmínky**

## Aplikace

Zařízení FSC-UFC230-2 umožňuje řízení dvou požárních klapek s pohonem na 230V AC/DC. Dvě připojené požární klapky jsou řízené individuálně a je tak možné indikovat jejich poruchy separátně. Nabízí Modbus nebo BACnet připojení do nadřazeného systému, řídicí režimy lze volit pomocí přepínače.

MANDÍK, a.s.  
Dobříšská 550  
26724 Hostomice  
Česká republika  
Tel.: +420 311 706 706  
E-Mail: [mandik@mandik.cz](mailto:mandik@mandik.cz)  
[www.mandik.cz](http://www.mandik.cz)

---

Výrobce si vyhrazuje právo na změny výrobku. Aktuální informace o výrobku jsou uvedeny na  
[www.mandik.cz](http://www.mandik.cz)