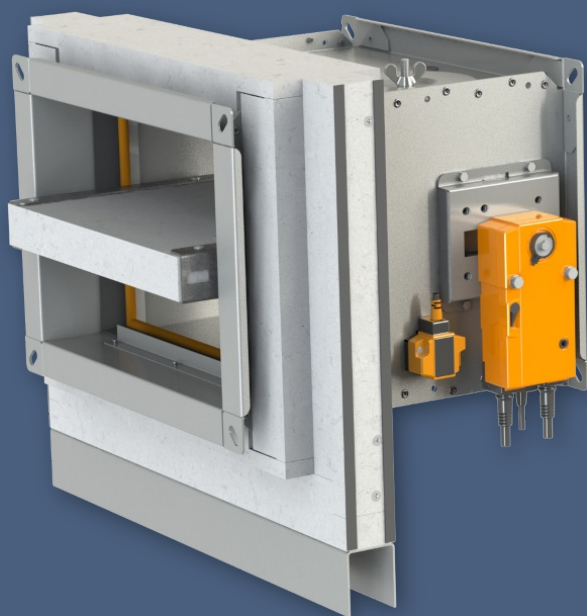


## Einbaurahmen E5,R7

FDMQ und FDMR

### Installationsanleitung

Einbau in eine Trockenbauwand mit gleitendem Deckenanschluss



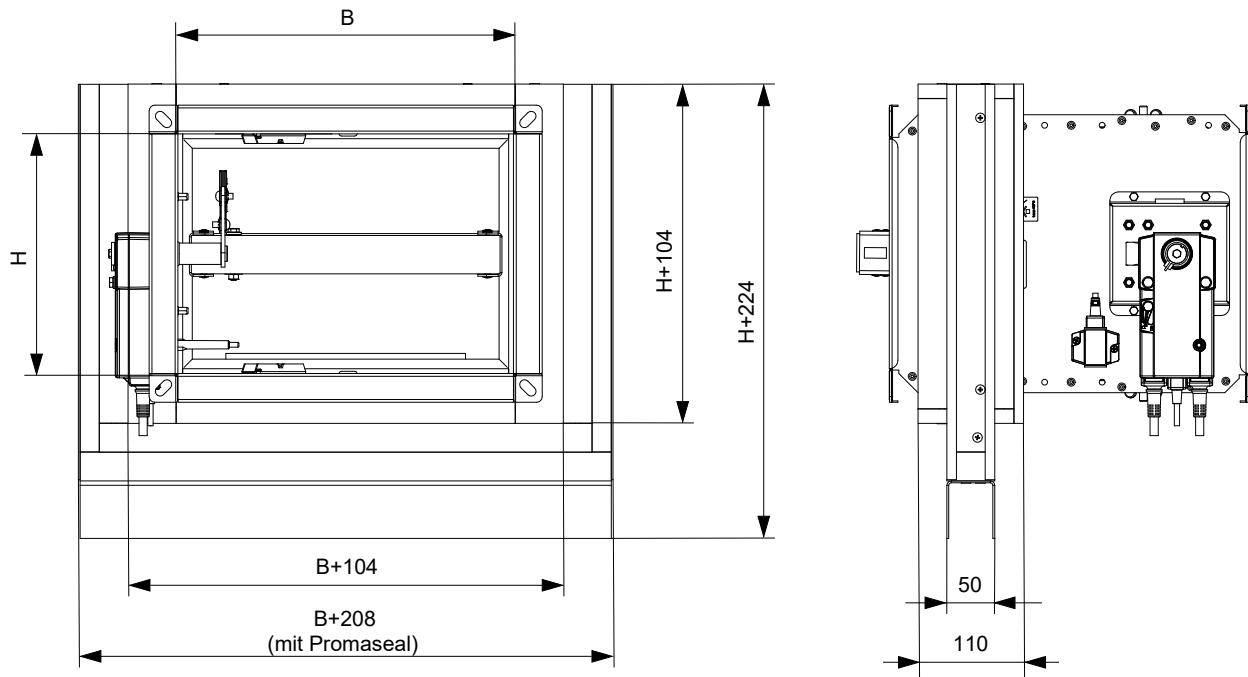
# INHALT

I. ALLGEMEIN.....	3
Abmessungen des Rahmens.....	3
Einbaurahmen E5 für FDMQ.....	3
Einbaurahmen R7 für FDMR.....	3
II. EINBAU.....	4
Beschreibung.....	4
Vorbereitung der Wände.....	4
Direkt Anbau an die Decke.....	4
Positionierung in einem maximalen Abstand von 80 mm zur Decke.....	5
Fertigstellung der Wände.....	5
Einbaurahmen E5 - Wand 100 mm.....	6
Einbaurahmen R7 - Wand 100 mm.....	7
Einbaurahmen E5 - Wand $\geq 115$ mm.....	8
Einbaurahmen R7 - Wand $\geq 115$ mm.....	10
Regeln für die Fertigstellung der Wände.....	12
Befestigung des Einbaurahmens an der Decke.....	13
Einbaurahmen E5.....	13
Einbaurahmen R7.....	14

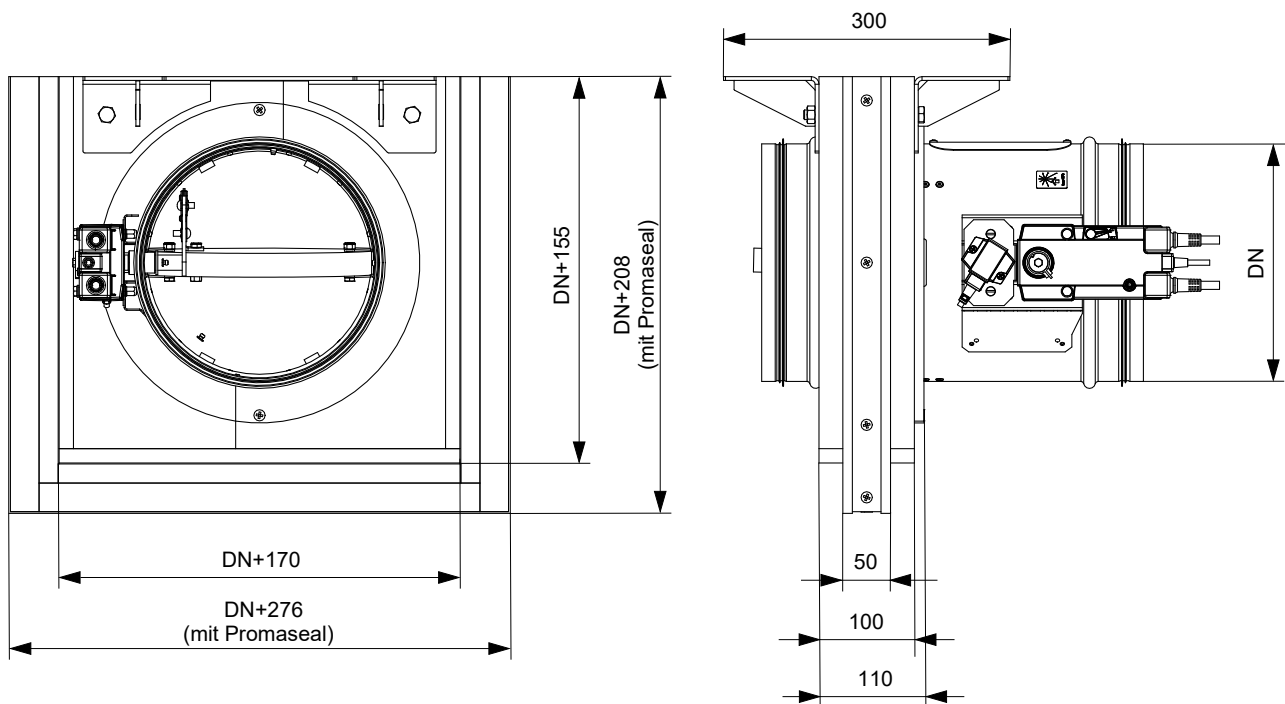
# I. ALLGEMEIN

## Abmessungen des Rahmens

### Einbaurahmen E5 für FDMQ



### Einbaurahmen R7 für FDMR



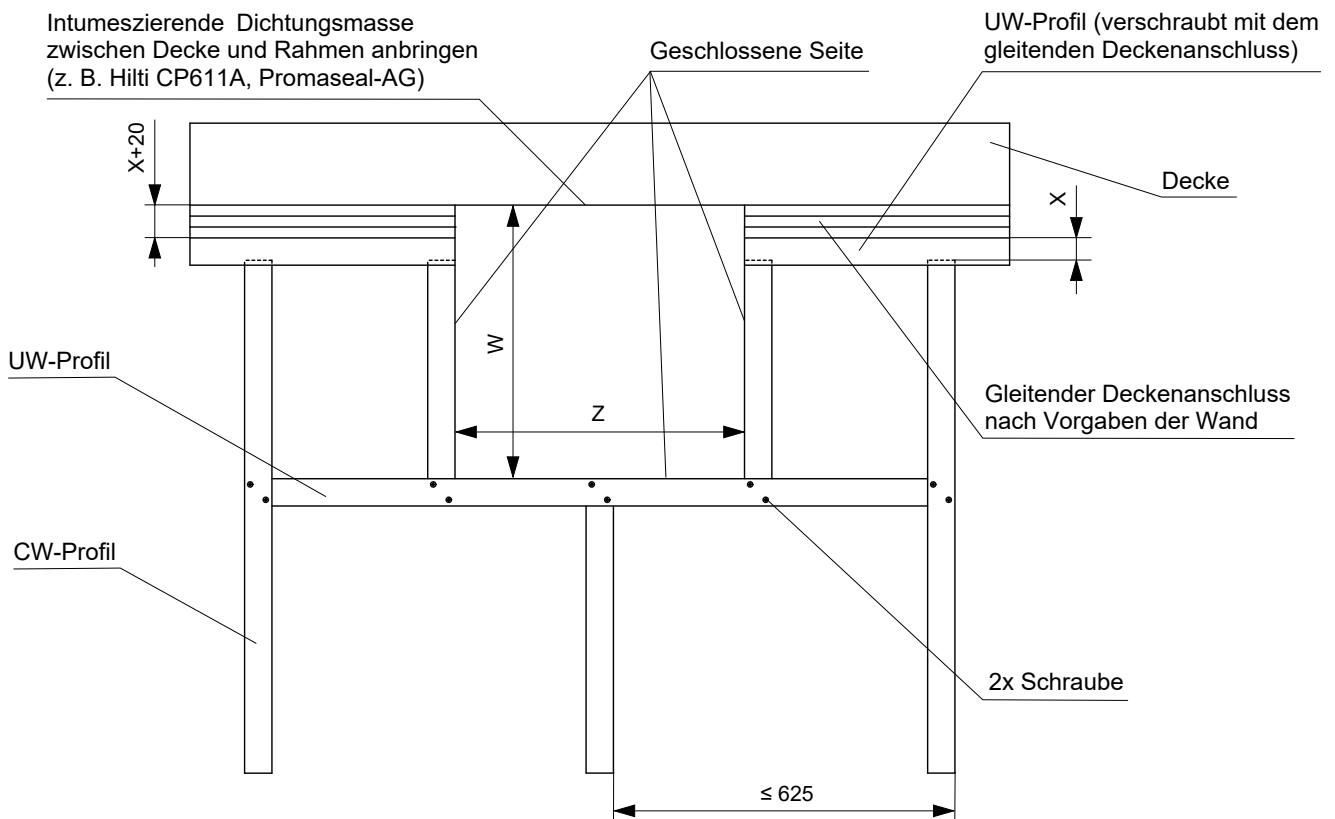
## II. EINBAU

### Beschreibung

- Die Einbaurahmen E5 und R7 sind für den Einbau ohne zusätzliche Abdichtungen in der Einbauöffnung vorgesehen:
  - Einbau in Trockenbauwände mit gleitenden Deckenanschlüssen mit einer maximalen Durchbiegung von 40 mm
- Für Wandstärken von 100 bis oder  $\geq 115$  mm
- Der Einbau der Klappe kann direkt an der Decke oder in einem Abstand von max. 80 mm von der Decke erfolgen
- Die Einbaurahmen E5 und R7 beinhalten "Gleitschienen" an den Seiten des Rahmens, die sich in der Leichtbauwand bewegen, so dass die an der Decke befestigte Klappe sich maximal um 40 mm in der Wand bewegen kann
- An den Seiten des Rahmens befindet sich die Promaseal-LX SK-Brandschutzdichtung, die im Falle eines Brandes den Spalt zwischen dem Rahmen und der Konstruktion ausfüllt

### Vorbereitung der Wände

#### Direkt Anbau an die Decke



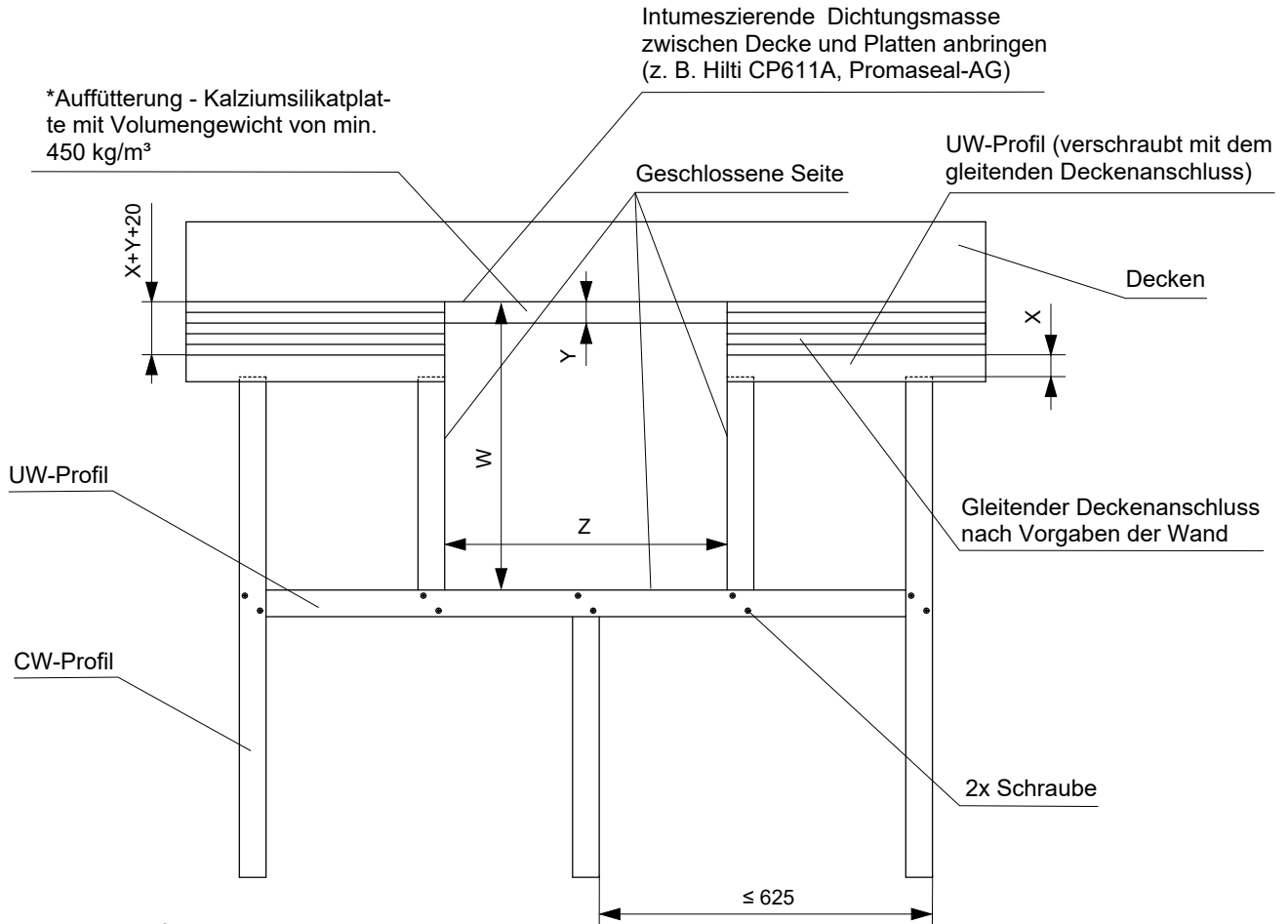
- $X = \text{Deckendurchbiegung} \leq 40 \text{ mm}$

Einbaurahmen	W [mm]	Z [mm]
E5	$H + 224 + X$	$B + 208 + (2 \times F)$
R7	$DN + 208 + X + F$	$DN + 276 + (2 \times F)$

- $F = \text{Spalt zwischen Rahmen (Promaseal) und Profil} = 2 \text{ bis } 5 \text{ mm}$

- Die Trockenbauwand muss nach den Angaben des Herstellers des Wandsystems ausgeführt werden.
- Seitliche Profile müssen nicht vom Rohfussboden bis zur Decke gezogen werden. Ein Einbau von Wechsell, mit der notwendigen Verschraubung, um einen kraftschlüssigen Verbund herzustellen, ist erlaubt.

**Positionierung in einem maximalen Abstand von 80 mm zur Decke**



\* Breite der Plattenfüllung bei Rahmen E5 = 110 mm und bei Rahmen R7 = 100 mm

- X = Deckendurchbiegung ≤ 40 mm
- Y = Abstand des Rahmens von der Decke max. 80 mm

Einbaurahmen	W [mm]	Z [mm]
E5	$H + 224 + X + Y$	$B + 208 + (2 \times F)$
R7	$DN + 208 + X + Y + F$	$DN + 276 + (2 \times F)$

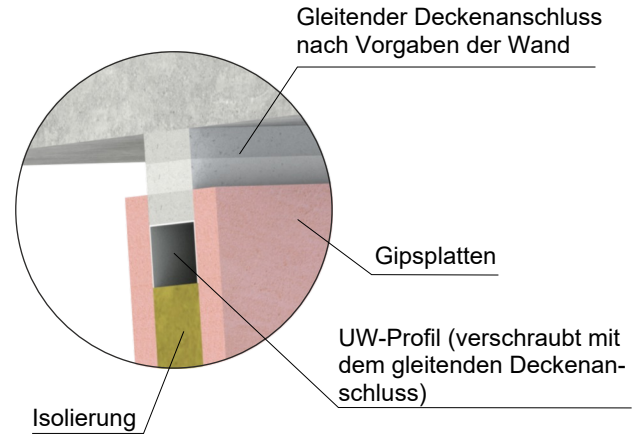
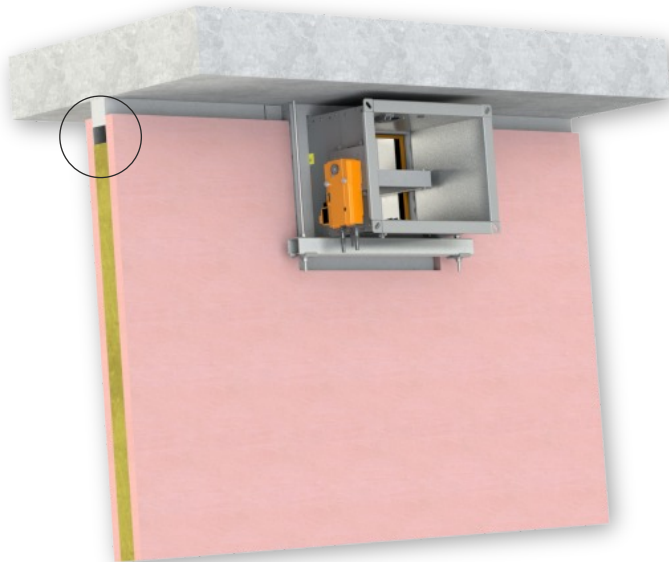
■ F = Spalt zwischen Rahmen (Promaseal) und Profil = 2 bis 5 mm

- Die Trockenbauwand muss nach den Angaben des Herstellers des Wandsystems ausgeführt werden.
- Seitliche Profile müssen nicht vom Rohfußboden bis zur Decke gezogen werden. Ein Einbau von Wechsell, mit der notwendigen Verschraubung, um einen kraftschlüssigen Verbund herzustellen, ist erlaubt.

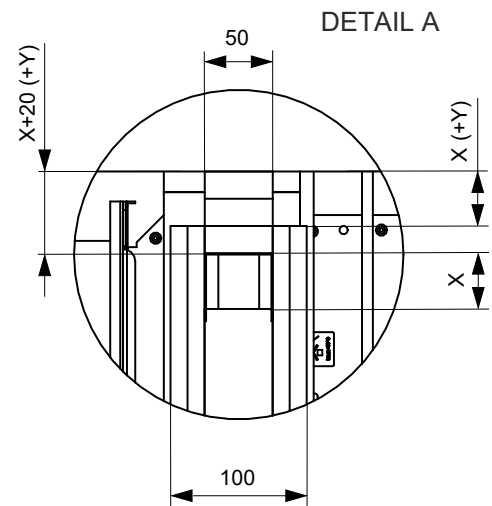
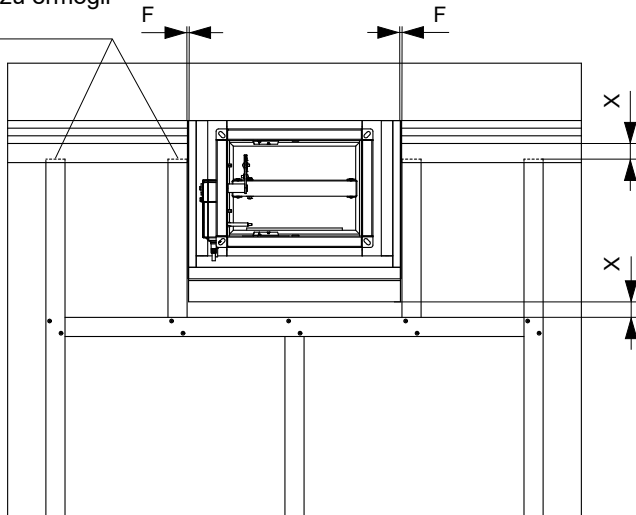
**Fertigstellung der Wände**

- Die vorbereitete Wand wird je nach Art der Trockenbauwandkonstruktion mit Isolierung gefüllt
- Anschließend wird die Wand mit Gipskartonplatten verkleidet. In die Gipskartonplatte muss ein größeres Loch als der Einbaurahmen geschnitten werden, damit sich der Rahmen frei bewegen kann und die Wand nicht beschädigt wird
- Bei einer Wandstärke ≥ 115 mm muss der Rahmen mit Gipsplatten aufgefüttert werden → siehe Seite 8 und 10

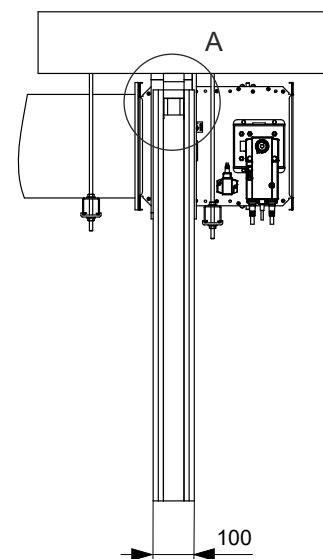
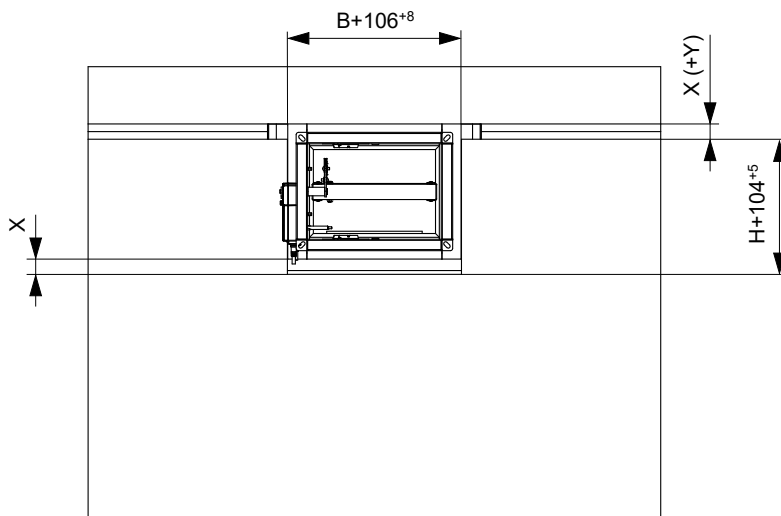
Einbaurahmen E5 - Wand 100 mm



Einfügen in das UW-Profil, um ein Gleiten zu ermöglichen

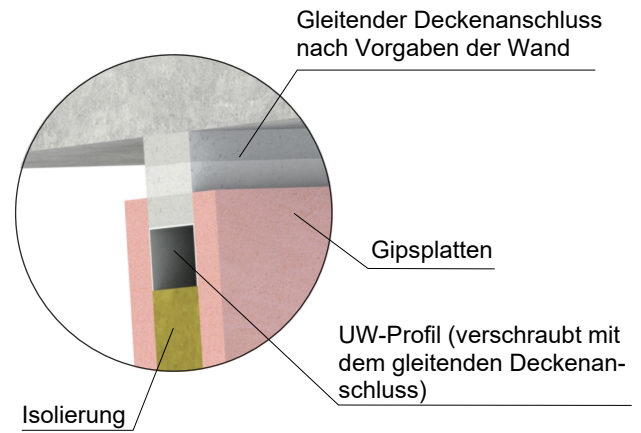
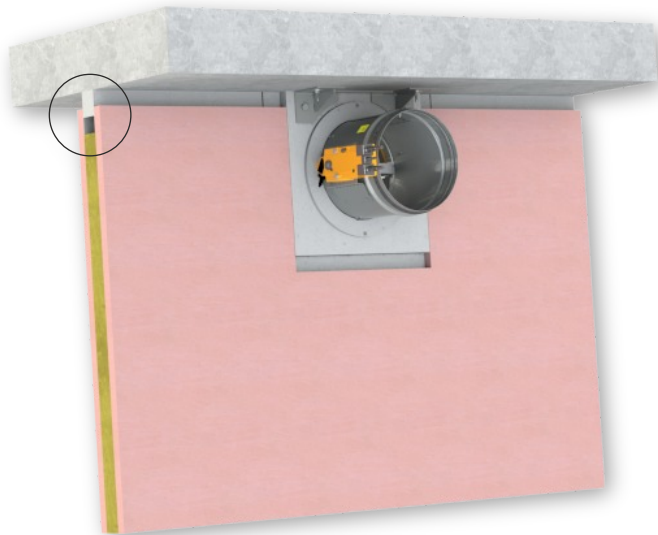


Beplankung mit Gipsplatten

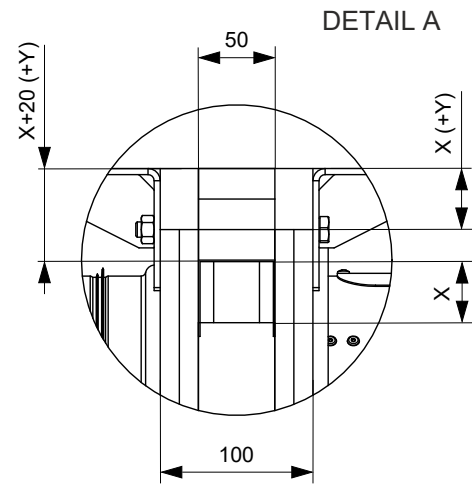
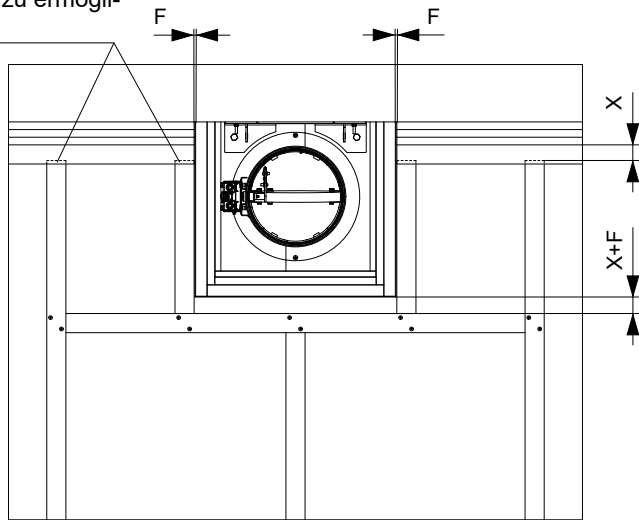


- X = Deckendurchbiegung ≤ 40 mm
- F = Spalt zwischen Rahmen (Promaseal) und Profil = 2 bis 5 mm
- Y = nur wenn der Rahmen von der Decke entfernt ist (max. 80 mm) → siehe Seite 5

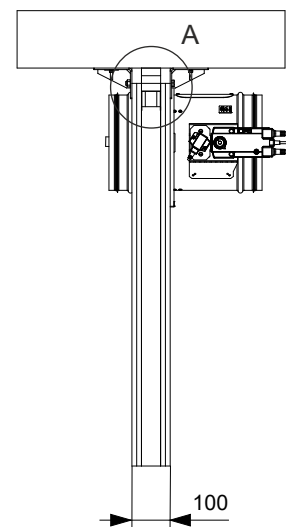
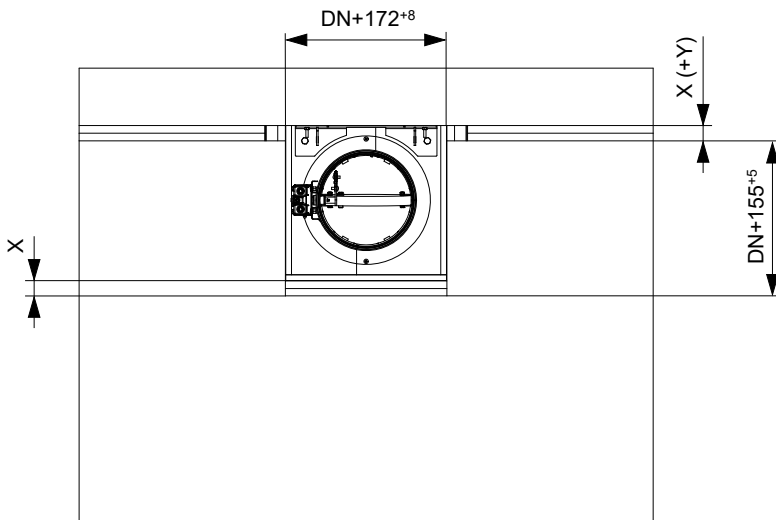
Einbaurahmen R7 - Wand 100 mm



Einfügen in das UW-Profil, um ein Gleiten zu ermöglichen

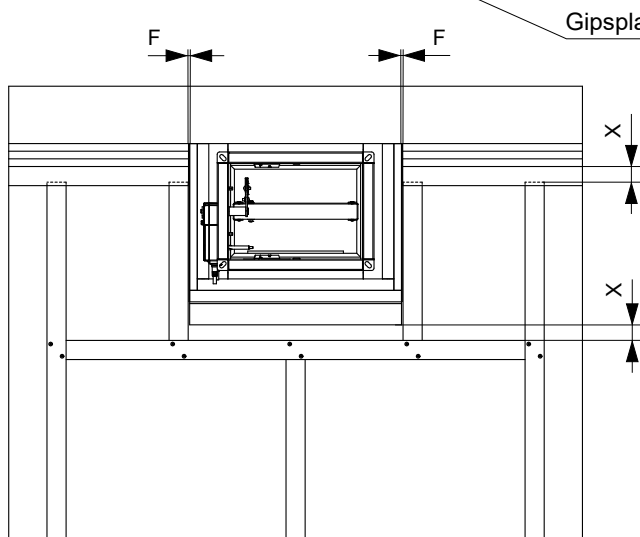
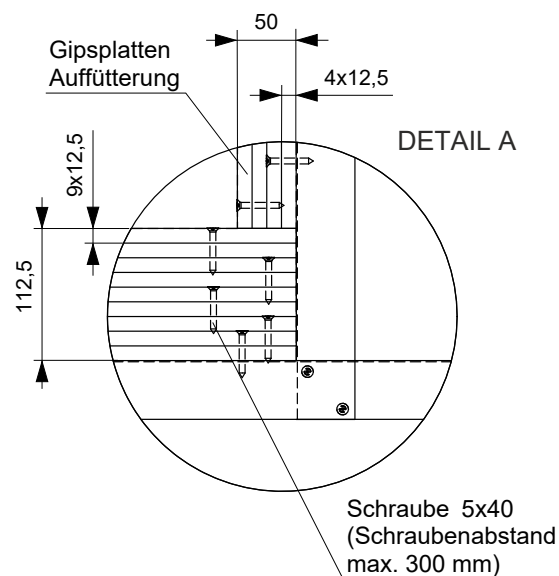
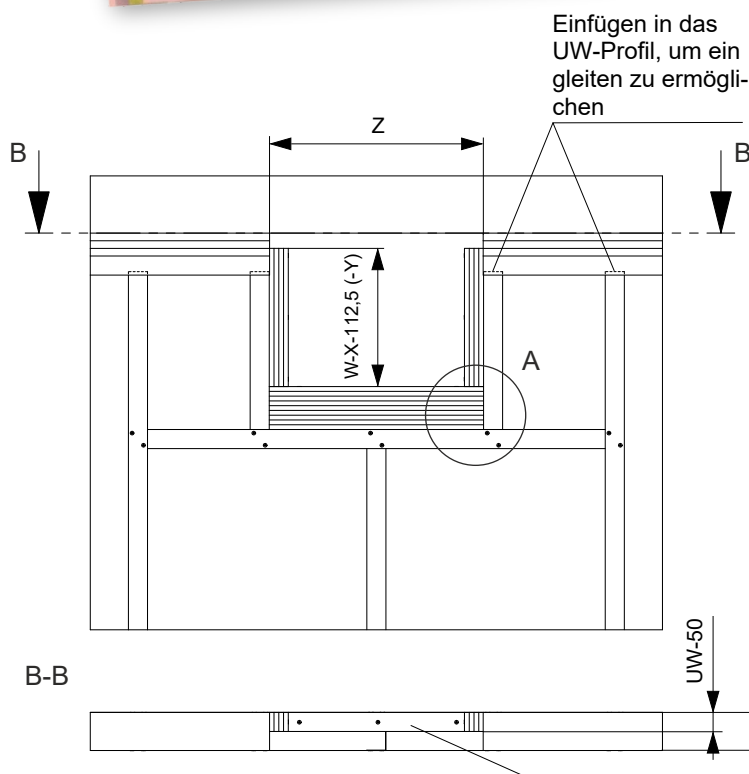
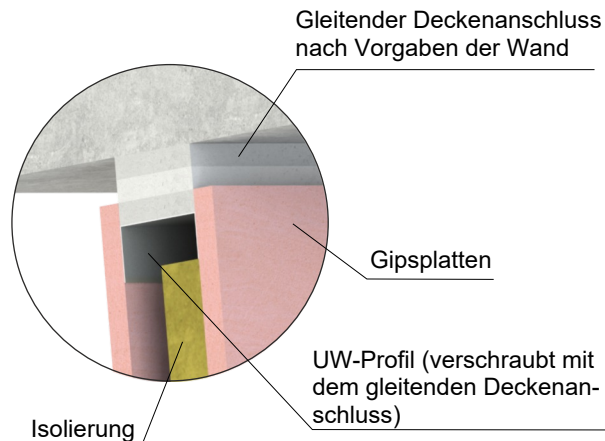
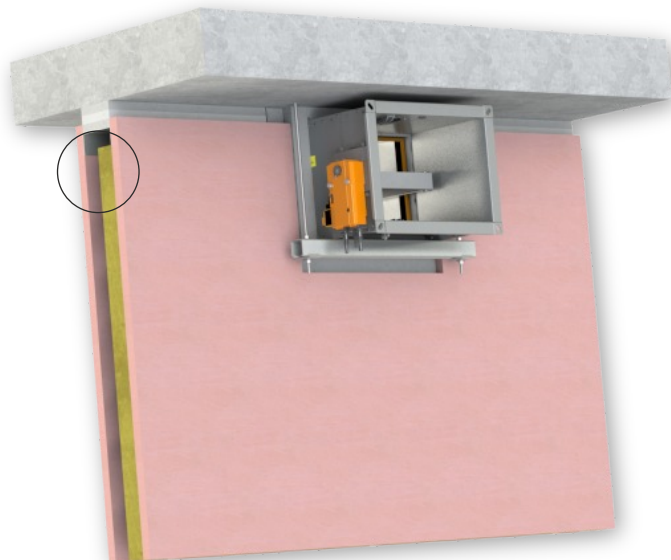


Beplankung mit Gipsplatten



- X = Deckendurchbiegung ≤ 40 mm
- F = Spalt zwischen Rahmen (Promaseal) und Profil = 2 bis 5 mm
- Y = nur wenn der Rahmen von der Decke entfernt ist (max. 80 mm) → siehe Seite 5

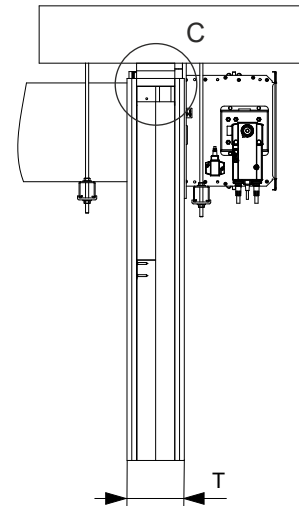
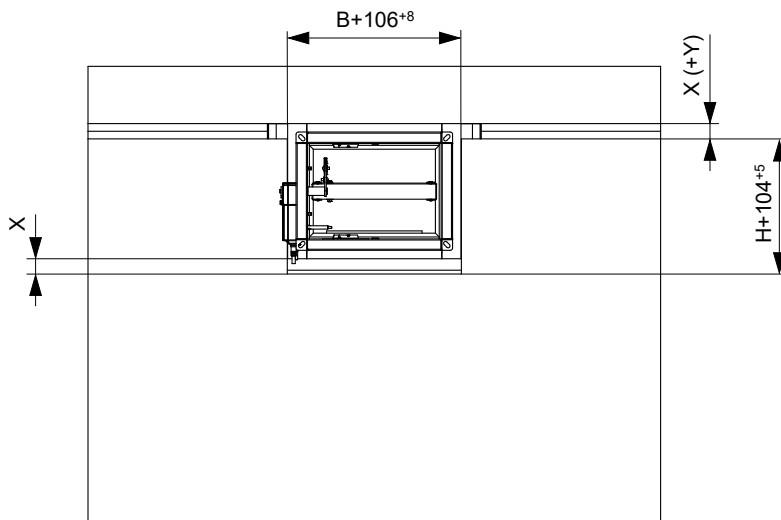
Einbaurahmen E5 - Wand  $\geq 115$  mm



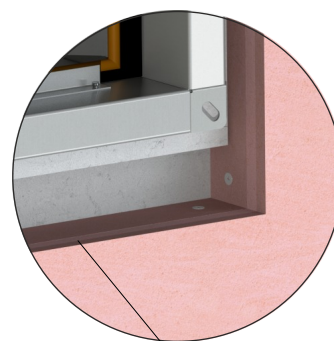
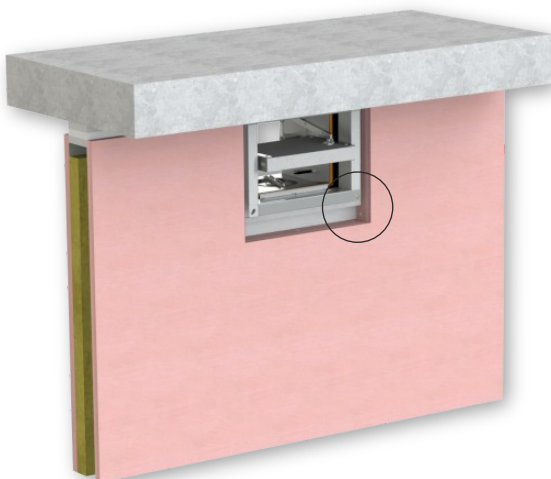
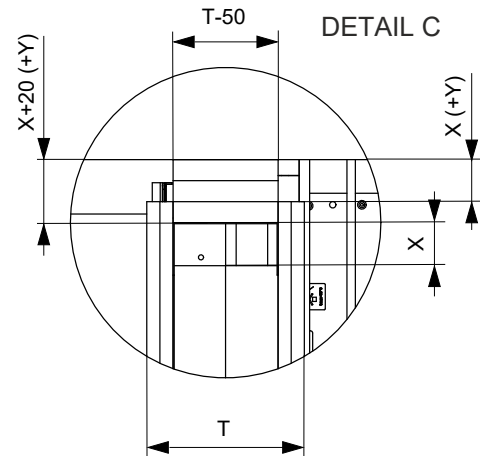
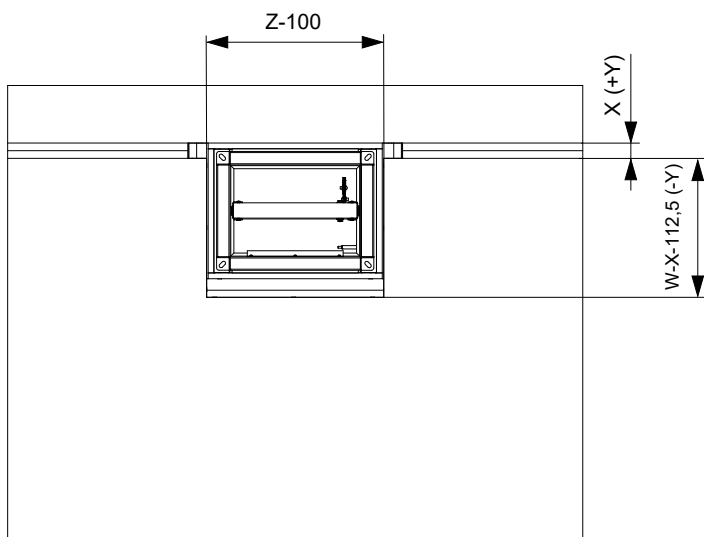
- X = Deckendurchbiegung  $\leq 40$  mm
- F = Spalt zwischen Rahmen (Promaseal) und Profil = 2 bis 5 mm
- Y = nur wenn der Rahmen von der Decke entfernt ist (max. 80 mm) → siehe Seite 5
- W = → siehe Seite 4-5
- Z = → siehe Seite 4-5
- UW = UW-Profil Breite  $\geq 65$  mm



## Bepankung mit Gipsplatten - Bedienseite



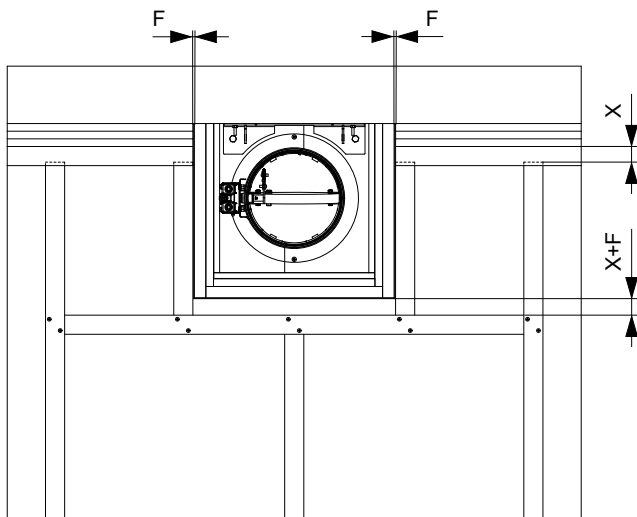
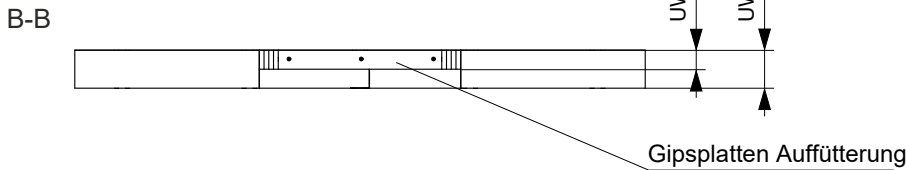
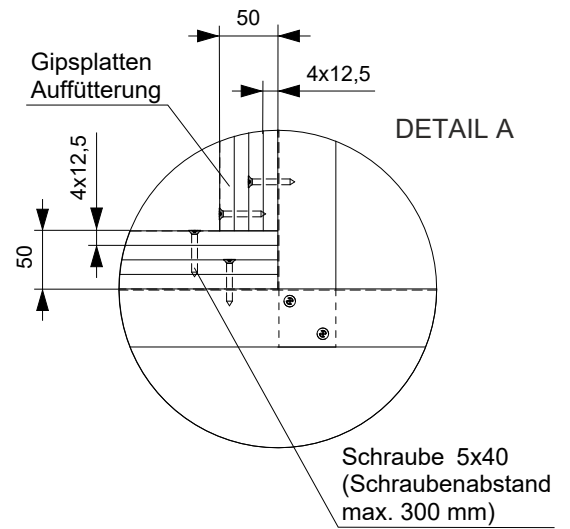
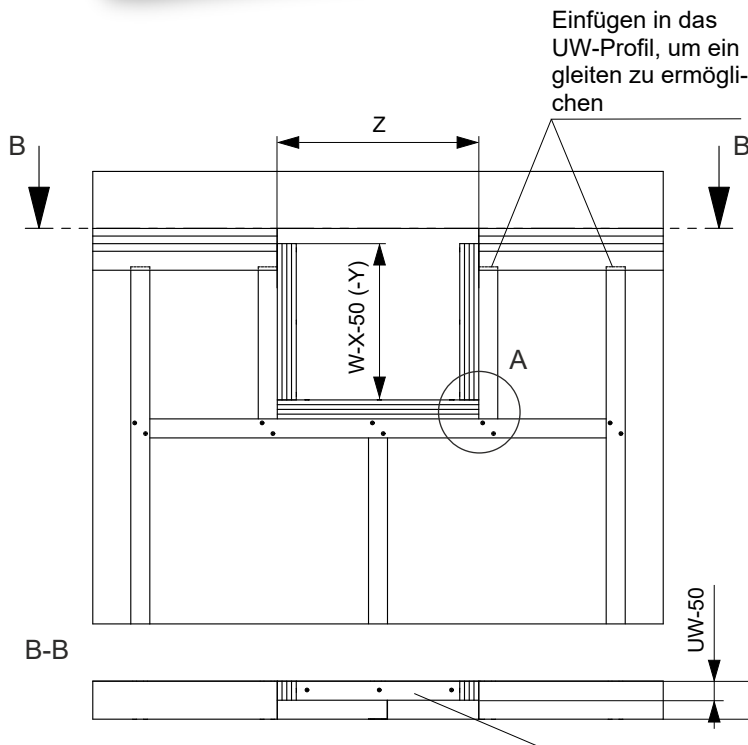
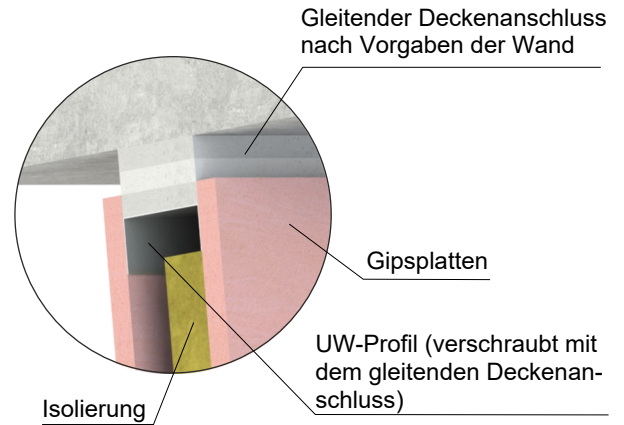
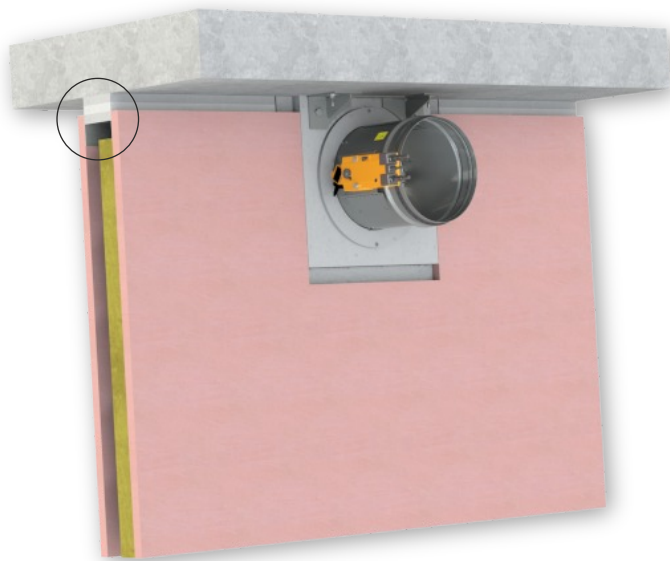
## Bepankung mit Gipsplatten - Einbauseite



Die Öffnung in den Gipsplatten auf der Einbauseite endet gleichzeitig mit der Gipsplatten Auffütterung

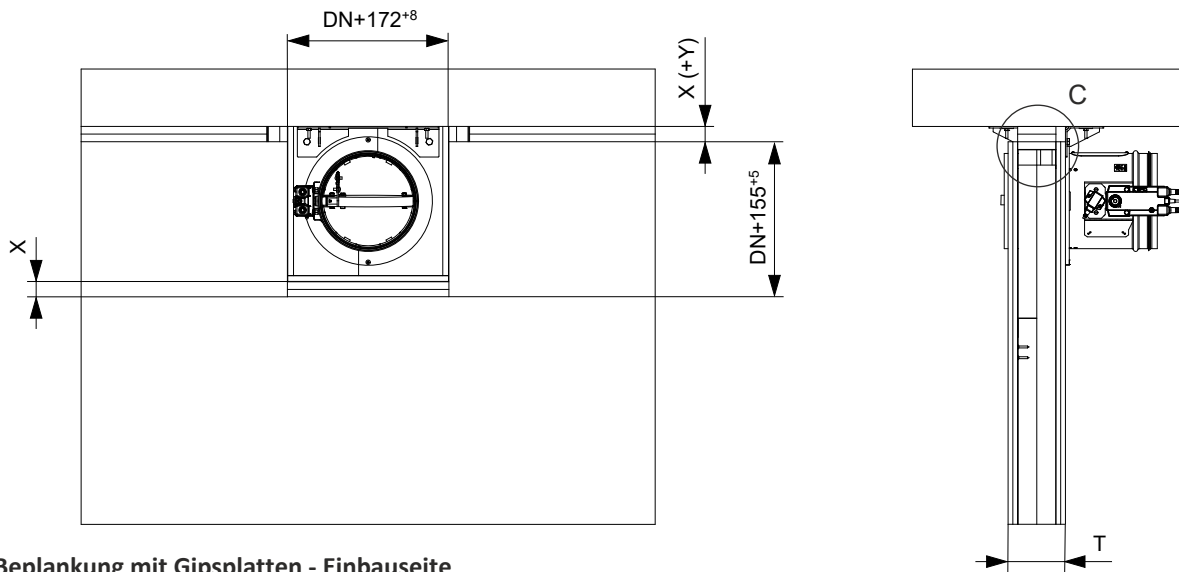
- X = Deckendurchbiegung  $\leq 40$  mm
- W = → siehe Seite 4-5
- Z = → siehe Seite 4-5
- Y = nur wenn der Rahmen von der Decke entfernt ist (max. 80 mm) → siehe Seite 5
- T = Wandstärke  $\geq 115$  mm
- Für Regeln zur Fertigstellung der Wände → siehe Seite 12

Einbaurahmen R7 - Wand  $\geq 115$  mm

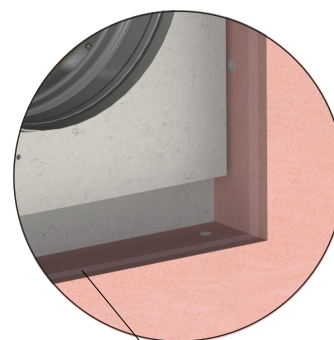
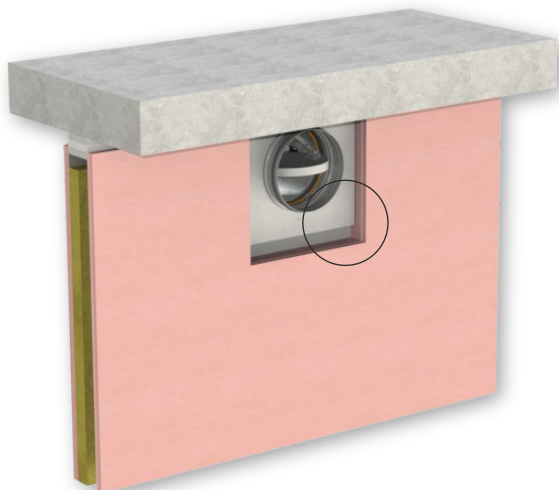
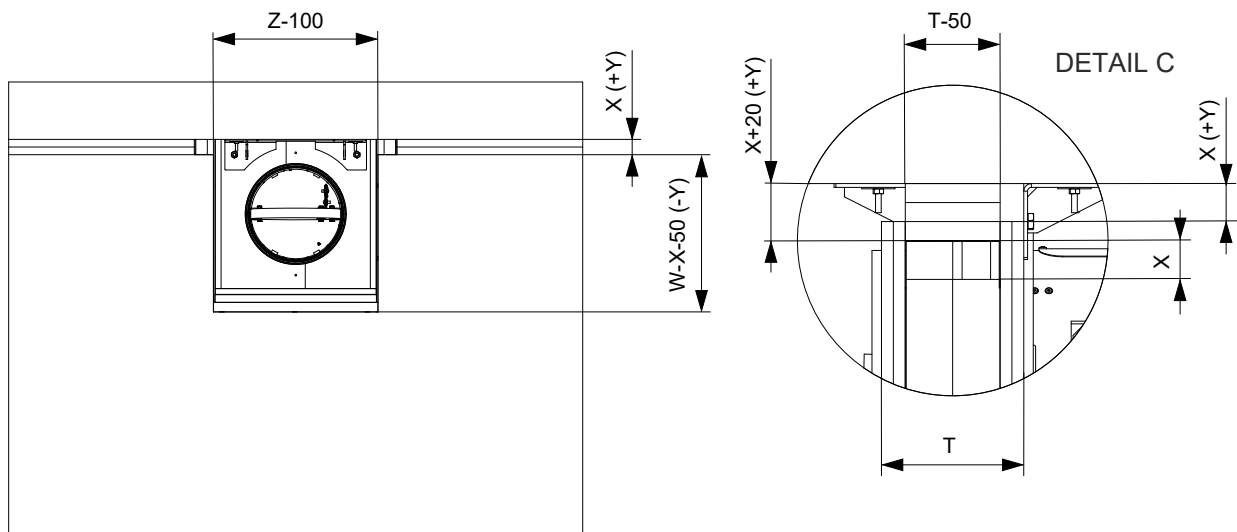


- X = Deckendurchbiegung  $\leq 40$  mm
- F = Spalt zwischen Rahmen (Promaseal) und Profil = 2 bis 5 mm
- Y = nur wenn der Rahmen von der Decke entfernt ist (max. 80 mm) → siehe Seite 5
- W = → siehe Seite 4-5
- Z = → siehe Seite 4-5
- UW = UW-Profil Breite  $\geq 65$  mm

## Beplankung mit Gipsplatten - Bedienseite



## Beplankung mit Gipsplatten - Einbauseite



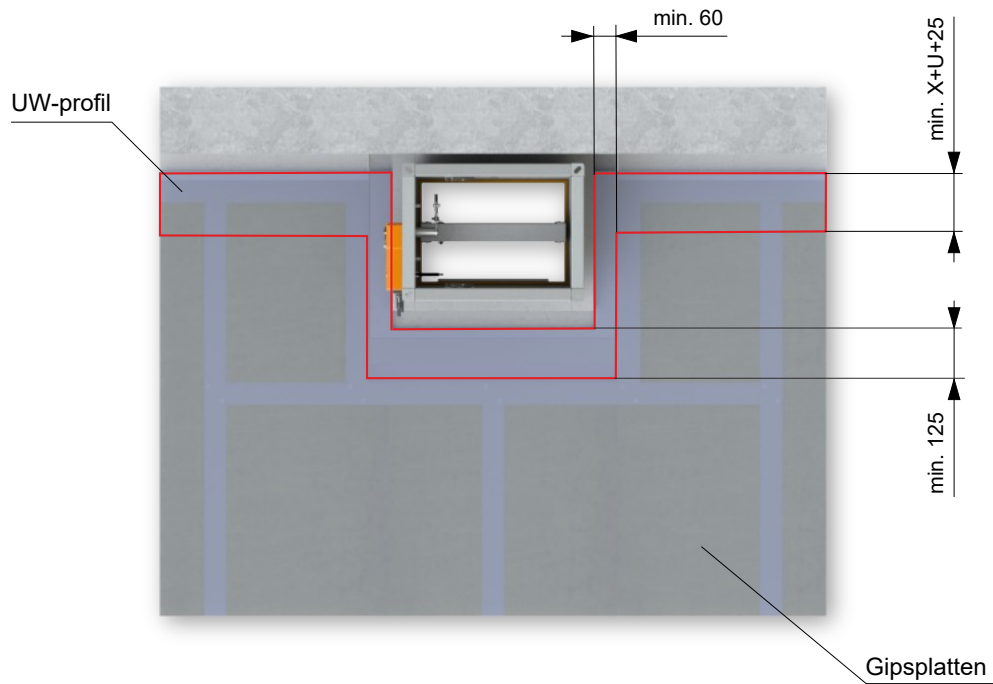
Die Öffnung in den Gipsplatten an der Einbauseite endet gleichzeitig mit der Gipsplatten Auffütterung

- $X$  = Deckendurchbiegung  $\leq 40$  mm
- $W$  = → siehe Seite 4-5
- $Z$  = → siehe Seite 4-5
- $Y$  = nur wenn der Rahmen von der Decke entfernt ist (max. 80 mm) → siehe Seite 5
- $T$  = Wandstärke  $\geq 115$  mm
- Für Regeln zur Fertigstellung der Wände → siehe Seite 12

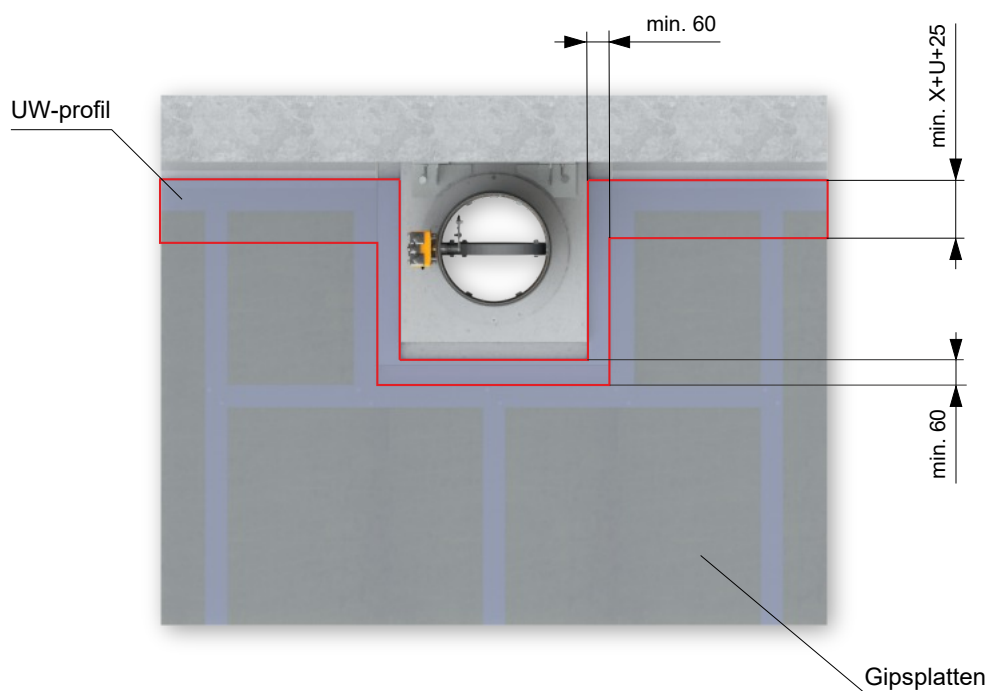
**Regeln für die Fertigstellung der Wände**

- Rot markierter Bereich, in dem keine Verschraubungen erfolgen dürfen, um die freie Beweglichkeit der Decke mit dem Rahmen zu gewährleisten und Beschädigungen zu vermeiden - **(Vorder- und Hintere Seite der Wand!)**
- X = Deckenverschiebung  $\leq 40$  mm
- U = UW-Profil Höhe

**Einbaurahmen E5**



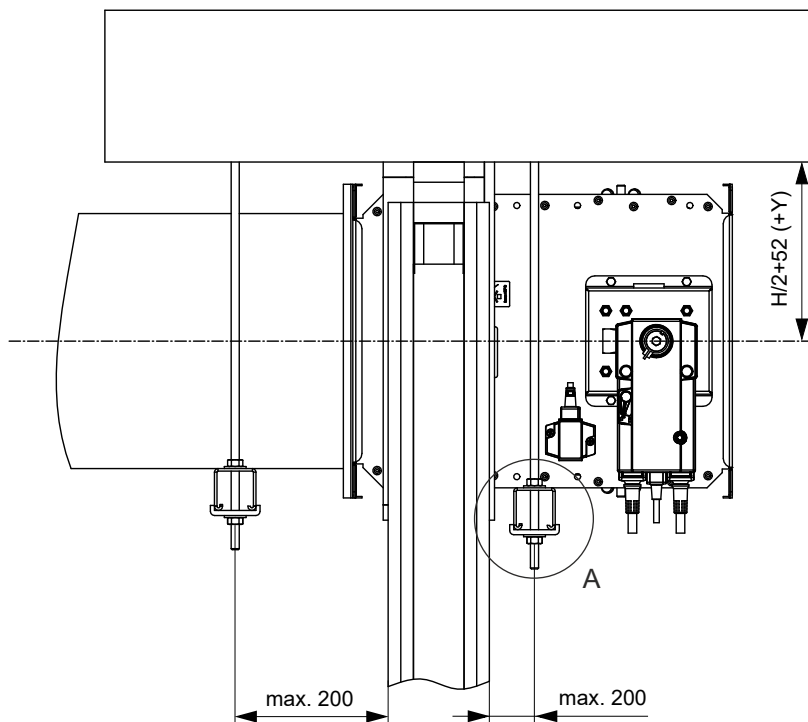
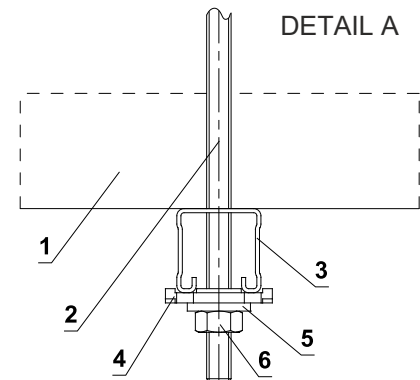
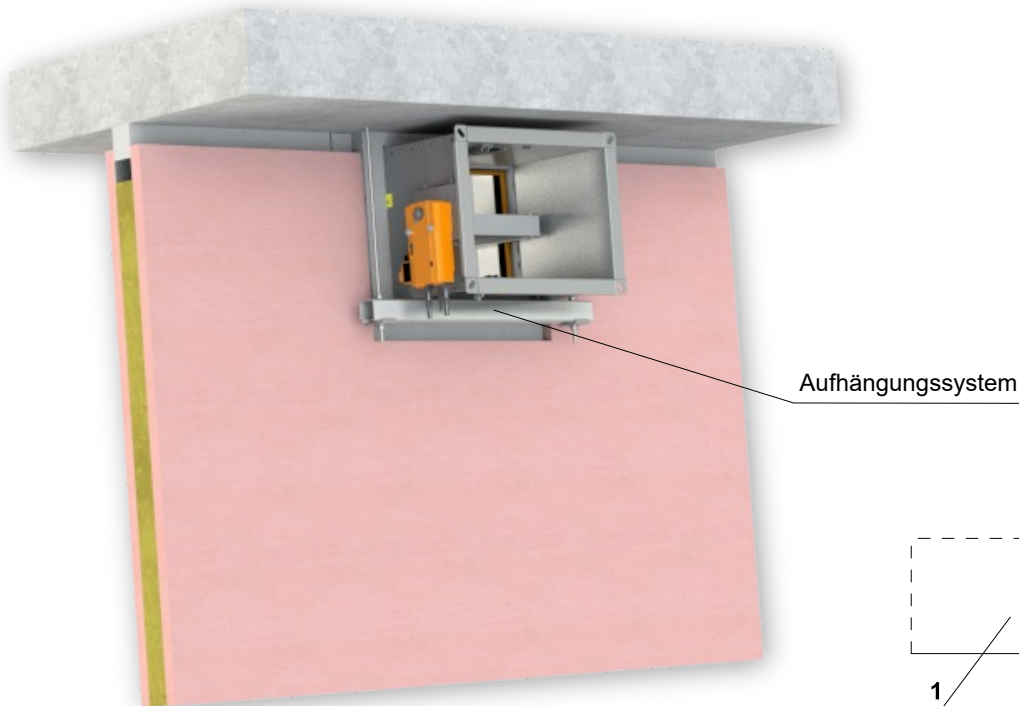
**Einbaurahmen R7**



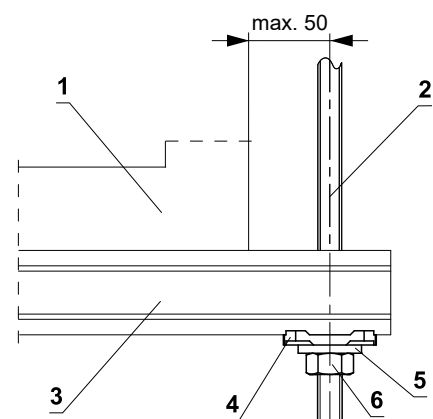
## Befestigung des Einbaurahmens an der Decke

## Einbaurahmen E5

- E5-Einbaurahmen werden mit Gewindestangen und Konsolen an der Decke befestigt (Befestigungsmaterial für Rahmen nicht im Lieferumfang enthalten)



DETAIL A - von der Seite

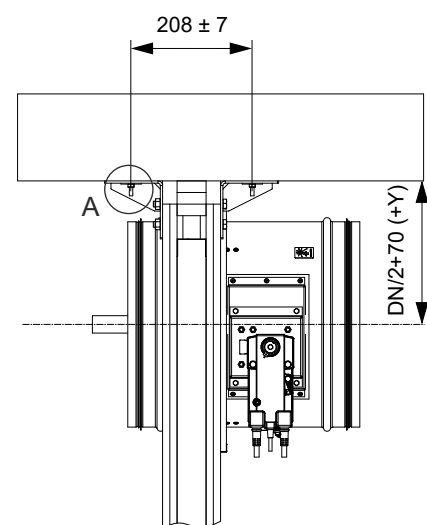
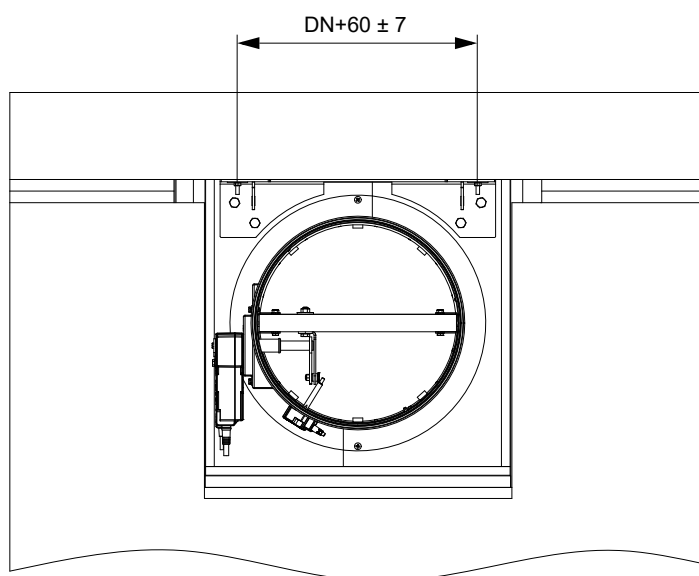
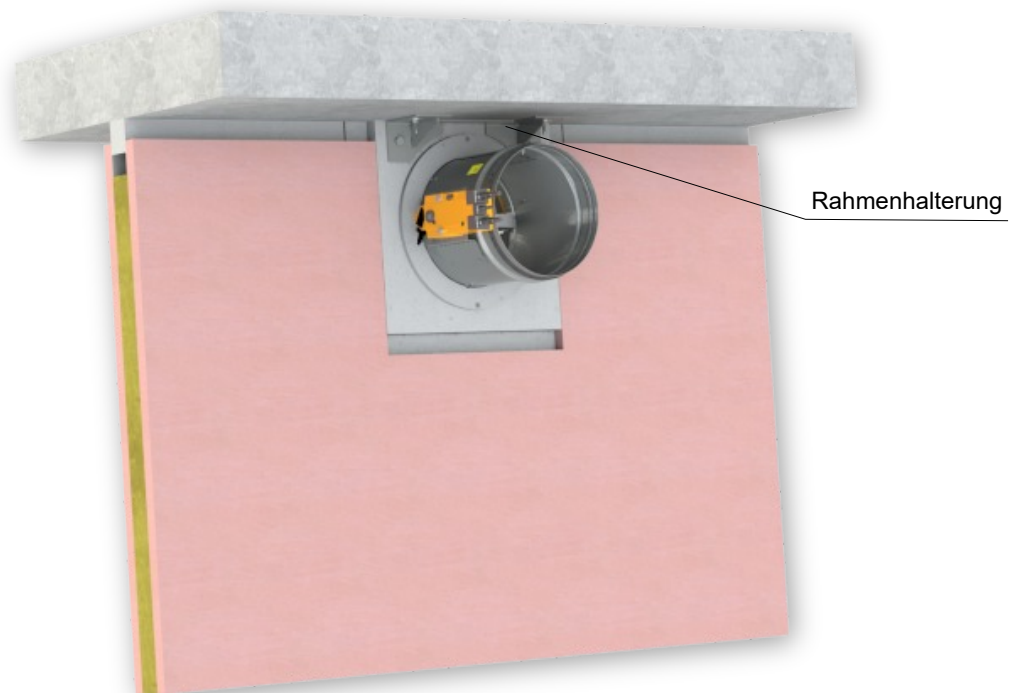


- Y = nur wenn der Rahmen von der Decke entfernt ist (max. 80 mm) → siehe Seite 5

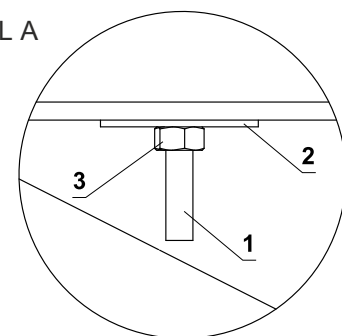
- 1 Brandschutzklappe
- 2 Gewindestange M8 - M12
- 3 Konsole HILTI MQ-41 oder MQ-41/3
- 4 Blech HILTI MQZ-L
- 5 Scheibe für M8 - M12
- 6 Muttern M8 - M12

**Einbaurahmen R7**

- R7-Einbaurahmen werden mit Rahmenhalterung (Teil des Rahmens) und Gewindestangen, Stahlankern oder Schrauben an der Decke befestigt (Befestigungsmaterial für Rahmen nicht im Lieferumfang enthalten)



DETAIL A



- Y = nur wenn der Rahmen von der Decke entfernt ist (max. 80 mm) → siehe Seite 5

- 1 Gewindestange, Stahlanker oder Schraube M8 - M20
- 2 Scheibe für M8 - M20  $\varnothing$  35 mm
- 3 Muttern M8 - M20

Der Hersteller behält sich das Recht vor, weitere Änderungen an Produkten und Zusatzgeräten vorzunehmen.  
Aktuelle Informationen stehen unter [www.mandik.de](http://www.mandik.de) zur Verfügung.

**MANDÍK**<sup>®</sup>

[www.mandik.de](http://www.mandik.de)

MANDÍK, a. s. • Dobříšská 550 • 267 24 Hostomice • Česká republika • Tel.: +420 311 706 742 • E-Mail: [mandik@mandik.cz](mailto:mandik@mandik.cz)  
MANDÍK GmbH • Veit-Stoß-Straße 12 • 92637 Weiden • Deutschland • Tel.: +49(0) 961-6702030 • E-Mail: [anfragen@mandik.de](mailto:anfragen@mandik.de)