

MANDÍK[®]

REGULAČNÍ KLAPKA KRUHOVÁ RKKM



Tyto technické podmínky stanoví řadu vyráběných velikostí a provedení "REGULAČNÍCH KLAPEK KRUHOVÝCH RKKM" (dále jen klapky). Platí pro výrobu, navrhování, objednávání, dodávky, montáž, provoz a údržbu.

I. OBSAH

II. VŠEOBECNĚ	3
1. Popis.....	3
2. Provedení.....	4
3. Rozměry a hmotnosti.....	4
4. Zabudování a umístění.....	6
III. TECHNICKÉ ÚDAJE	7
5. Základní parametry.....	7
6. Elektrické prvky, schéma připojení.....	7
7. Tlakové ztráty.....	10
IV. MATERIÁL, POVRCHOVÁ ÚPRAVA	11
8. Materiál.....	11
V. KONTROLA, ZKOUŠENÍ	11
9. Kontrola.....	11
10. Zkoušení.....	11
VI. BALENÍ, DOPRAVA, PŘEJÍMKA, SKLADOVÁNÍ, ZÁRUKA	11
11. Logistické údaje.....	11
12. Záruka.....	12
VII. MONTÁŽ, OBSLUHA, ÚDRŽBA A KONTROLY PROVOZUSCHOPNOSTI	12
13. Montáž	12
VIII. ÚDAJE PRO OBJEDNÁVKU	12
14. Objednávkový klíč.....	12

II. VŠEOBECNĚ

Obr. 1 Klapka RKKM se servopohonem



Obr. 2 Klapka RKKM s ručním ovládním



1. Popis

- 1.1. Sestava klapky je tvořena tělesem, listem a ovládacím mechanismem. Slouží k regulaci průtoku vzduchu v potrubí škrcením průřezu.
- 1.2. Klapky nejsou těsné přes list. Těsnost přes těleso dle EN 1751, třída C .
- 1.3. Klapky jsou určeny pro maximální rychlosti proudění $12 \text{ m}\cdot\text{s}^{-1}$.
- 1.4. Klapky jsou určeny pro prostředí chráněné proti povětrnostním vlivům s klasifikací klimatických podmínek třídy 3K5, bez kondenzace, námrazy, tvorby ledu a bez vody i z jiných zdrojů než z deště dle EN 60 721-3-3 zm.A2.
- 1.5. Klapky jsou určeny pro vzdušiny bez abrazivních, chemických a lepidlových příměsí.
- 1.6. Teplota proudícího vzduchu musí být v rozsahu od -20 do $+80$ °C. V případě osazení klapky elektrickými prvky je rozsah teplot zúžen dle rozsahu teplot použitých elektrických prvků.
- 1.7. Všechny rozměry a hmotnosti, pokud není uvedeno jinak, jsou v mm a kg.

2. Provedení

- 2.1. Provedení klapky z hlediska ovládání je uvedeno v Tabulce 14.1.1. Označuje se doplňkovým dvojcíslím za tečkou v objednávkovém klíči.
- 2.2. Dle způsobu připojení:
- na kruhové potrubí s přírubami dle EN 12 0505
 - na spiro potrubí s břitovým těsněním

3. Rozměry a hmotnosti

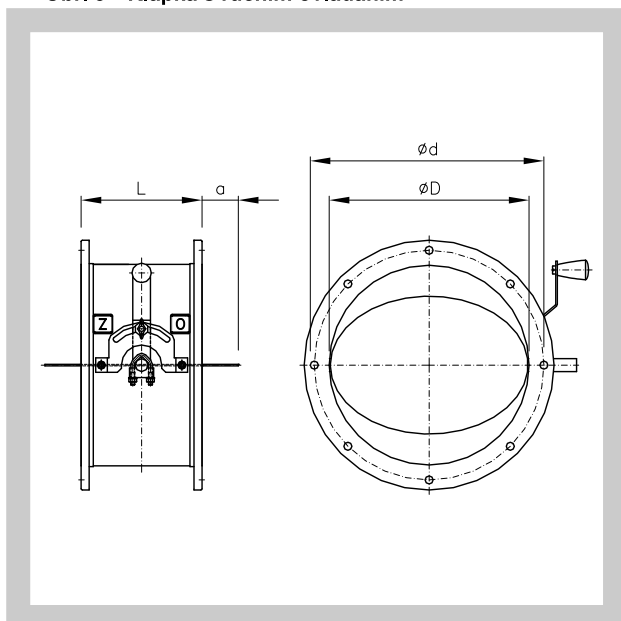
- 3.1. Klapky pro napojení na kruhové potrubí.

Tab. 3.1.1. Rozměry, hmotnosti a efektivní plocha

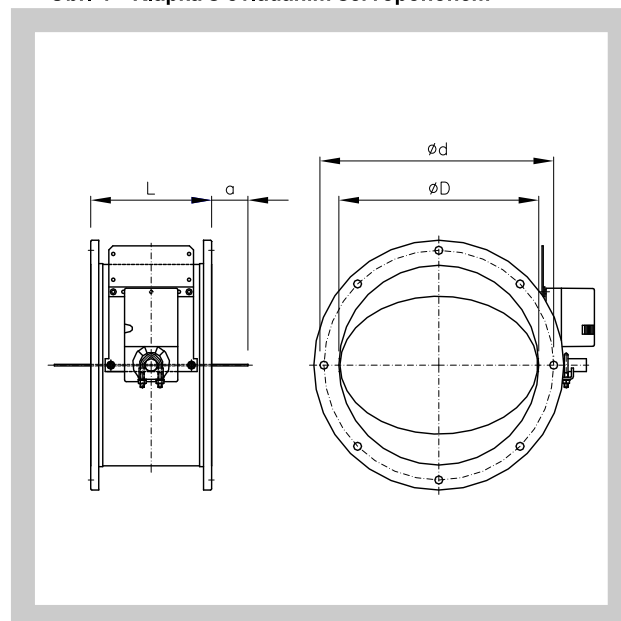
Jm. rozměr ØD	Rozměry			Počet otvorů n	Efektivní plocha S _{ef} [m ²]	Hmotnost [kg]
	L	a	ød			
80	150	-	110	4	0,0047	0,92
100	150	-	130	4	0,0074	1,07
110	150	-	140	4	0,0090	1,22
125	150	-	155	8	0,0117	1,39
140	150	-	170	8	0,0147	1,54
160	150	-	195	8	0,0194	1,88
180	150	10	215	8	0,0246	2,23
200	150	20	235	8	0,0305	2,51
225	150	32,5	260	8	0,0387	2,86
250	150	45	285	8	0,0479	3,23
280	150	60	315	8	0,0603	3,66
300	150	70	335	12	0,0693	4,01
315	150	77,5	350	12	0,0765	4,27
355	150	97,5	390	12	0,0973	4,95
400	200	95	445	12	0,1238	6,75
450	200	120	495	12	0,1569	7,80
500	200	145	545	16	0,1940	9,00
560	200	175	605	16	0,2437	10,40
630	200	210	680	16	0,3088	12,80

Klapky pro napojení na kruhové potrubí jsou vyráběny s přírubami dle EN 12 0505

Obr. 3 Klapka s ručním ovládáním



Obr. 4 Klapka s ovládáním servopohonem

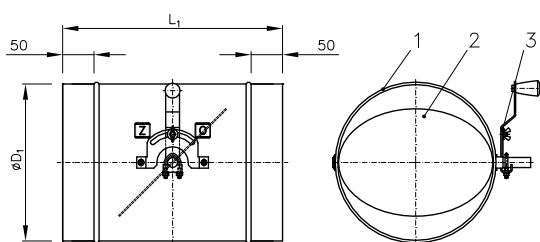


3.2. Klapka k napojení na spiro.

Tab. 3.2.1. Rozměry, hmotnosti a efektivní plocha

Jm. rozměr $\varnothing D$	Rozměry			Efektivní plocha S_{ef} [m ²]	Hmotnost [kg]
	$\varnothing D_1$	L_1	a		
80	79	240	-	0,0047	0,80
100	99	240	-	0,0074	0,95
110	109	240	-	0,0090	1,10
125	124	240	-	0,0117	1,20
140	139	240	-	0,0147	1,35
150	149	240	-	0,0170	1,45
160	159	240	-	0,0194	1,55
180	179	240	-	0,0246	1,80
200	199	240	-	0,0305	2,05
225	224	240	-	0,0387	2,30
250	249	240	-	0,0479	2,60
280	279	240	15	0,0603	3,90
300	299	240	25	0,0693	4,20
310	309	240	30	0,0740	4,40
315	314	240	32	0,0765	4,50
355	354	240	52	0,0973	5,20
400	399	300	45	0,1238	8,60
450	449	300	70	0,1569	9,90
500	499	300	95	0,1940	11,30
560	559	300	125	0,2437	13,00
630	629	300	160	0,3088	15,20

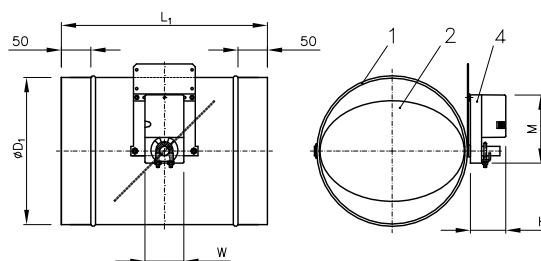
Obr. 5 Klapka s ručním ovládáním



Pozice:

1. těleso regulační klapky
2. list klapky
3. páka ovládání
4. servopohon

Obr. 6 Klapka s ovládáním servopohonem



Pozice:

1. těleso regulační klapky
2. list klapky
3. páka ovládání
4. servopohon

Klapky pro osazení servopohonu jsou osazeny čtyřhranným čepem 10 mm.

- 3.3.** Efektivní plocha v Tab. 3.1.1. a 3.2.1. platí pro plně otevřenou klapku S_{ef} [m²]. Otevřený list přesahuje těleso klapky na obou stranách o hodnotu "a". Uvedené hmotnosti platí u regulačních klapek s ovládáním ručním a u klapek pro osazení servopohonu. U regulačních klapek ovládaných servopohonem je třeba připočítat jeho hmotnost - viz Tab. 6.1.1. Atypické rozměry regulační klapky kruhové se nevyrobí.

4. Zabudování a umístění

- 4.1. Klapky jsou určeny pro instalaci do vzduchotechnického potrubí. Provozní poloha je libovolná.
- 4.2. Minimální prostor pro ovládací zařízení je 250 mm.
- 4.3. Při umístění klapky do potrubí je nutné respektovat hodnotu "a" (přesah otevřeného listu). Hodnota "a" je uvedena v Tab. 3.1.1. a 3.2.1.

III. TECHNICKÉ ÚDAJE

5. Základní parametry

5.1. Maximální tlakový rozdíl a rychlost proudění vzduchu v regulačních klapkách.

Tab. 5.1.1 Maximální tlakový rozdíl a rychlost proudění vzduchu v regulačních klapkách.

Jm. rozměr	Maximální tlakový rozdíl Δp [Pa]	Maximální rychlost proudění vzduchu w_{max} [m.s ⁻¹]
80	2000	18
100	2000	18
110	2000	18
125	2000	18
140	2000	18
150*	2000	18
160	2000	18
180	2000	18
200	2000	18
225	2000	18
250	2000	15
280	2000	15
300	2000	15
310*	2000	15
315	2000	15
355	2000	15
400	1500	12
450	1500	12
500	1500	12
560	1200	12
630	1200	12

* vyrábí se pouze provedení na spiro potrubí

6. Elektrické prvky, schéma připojení

6.1. Typy a hmotnosti servopohonů pro ovládání klapek.

Tab. 6.1.1. Typy a hmotnosti servopohonů

Klapky	Typ servopohonu	Signalizace polohy	Krouticí moment	Hmotnost servopohonu [kg]	Rozměry M x H x W
do velikosti 315	Belimo LM 230A-S (.46)	ANO	5 Nm	0,60	116 x 64 x 88
	Belimo LM 230A (.45)	NE		0,50	
	Belimo LM 24A-S (.56)	ANO		0,60	
	Belimo LM 24A (.55)	NE		0,50	
	Belimo LM 24A-SR (.57)	ANO		0,50	
od velikosti 355 do 500	Belimo NM 230A-S (.46)	ANO	10 Nm	0,85	124 x 62 x 80
	Belimo NM 230A (.45)	NE		0,80	
	Belimo NM 24A-S (.56)	ANO		0,85	
	Belimo NM 24A (.55)	NE		0,75	
	Belimo NM 24A-SR (.57)	ANO		0,80	
od velikosti 560 do 630	Belimo SM 230A-S (.46)	ANO	20 Nm	1,10	139 x 64 x 88
	Belimo SM 230A (.45)	NE		1,05	
	Belimo SM 24A-S (.56)	ANO		1,05	
	Belimo SM 24A (.55)	NE		1,00	
	Belimo SM 24A-SR (.57)	ANO		1,05	

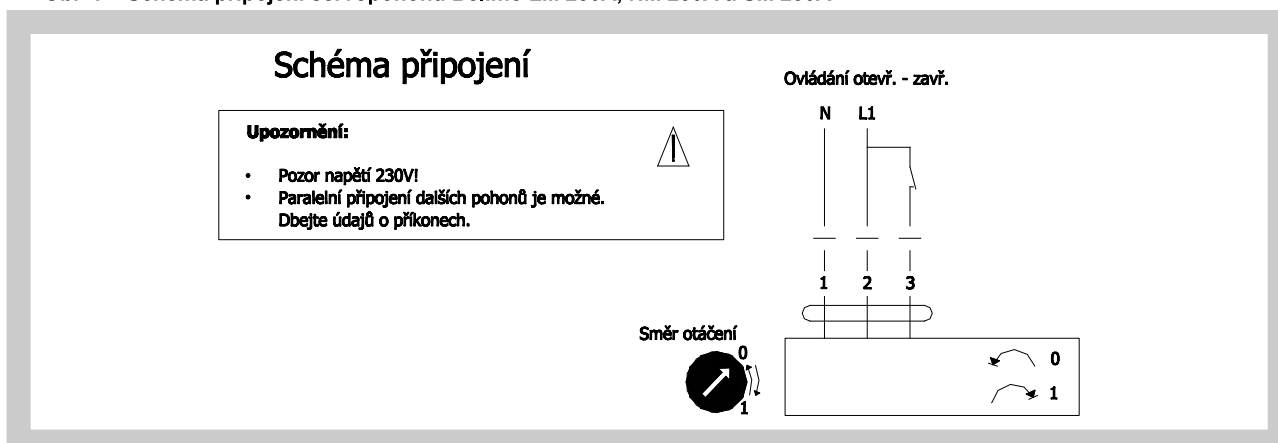
6.2. Elektrická data

Tab. 6.2.1. Napájecí napětí a příkony

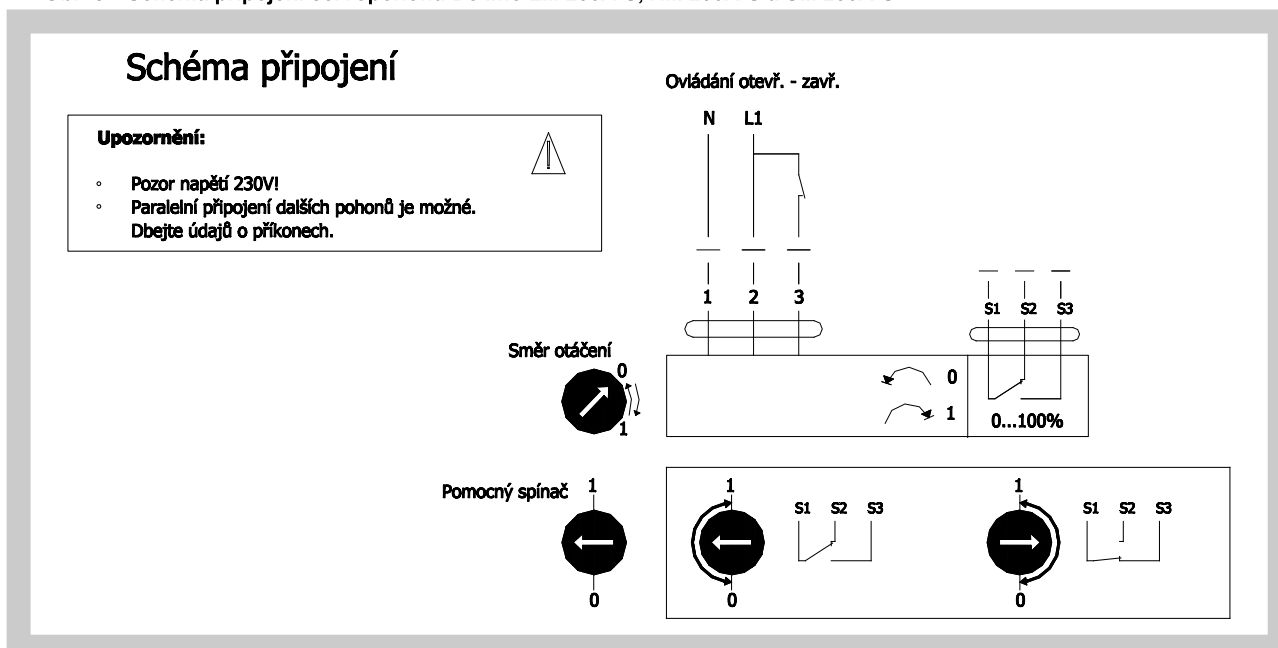
Typ servopohonu	Napájecí napětí	Příkon		
		provoz	klidová poloha	dimenzování
LM 230A, LM 230A-S	AC 100 ... 240 V, 50/60 Hz	1,5 W	0,4 W	4 VA
LM 24A, LM 24A-S	AC 24 V, 50/60 Hz; DC 24 V	1,0 W	0,2 W	2 VA
LM 24A-SR	AC 24 V, 50/60 Hz; DC 24 V	1,0 W	0,4 W	2 VA
NM 230A, NM 230A-S	AC 100 ... 240 V, 50/60 Hz	2,5 W	0,6 W	6 VA
NM 24A, NM 24A-S	AC 24 V, 50/60 Hz; DC 24 V	1,5 W	0,2 W	3,5 VA
NM 24A-SR	AC 24 V, 50/60 Hz; DC 24 V	2,0 W	0,4 W	4 VA
SM 230A, SM 230A-S	AC 100 ... 240 V, 50/60 Hz	2,5 W	0,6 W	6 VA
SM 24A, SM 24A-S	AC 24 V, 50/60 Hz; DC 24 V	2,0 W	0,2 W	4 VA
SM 24A-SR	AC 24 V, 50/60 Hz; DC 24 V	2,0 W	0,4 W	4 VA

6.3. Elektrická schémata

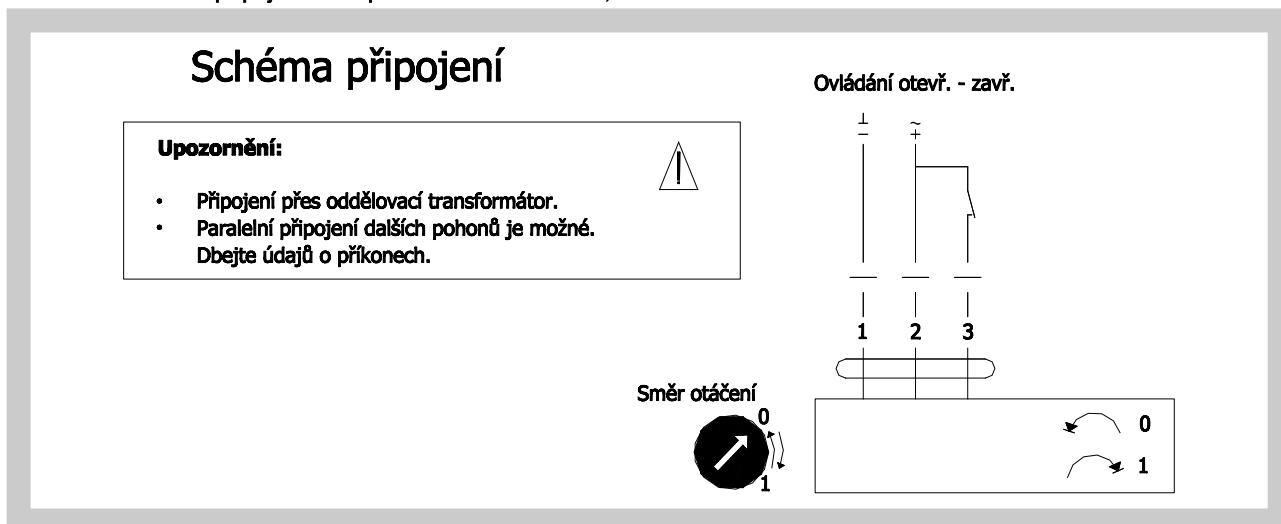
Obr. 7 Schéma připojení servopohonů Belimo LM 230A, NM 230A a SM 230A



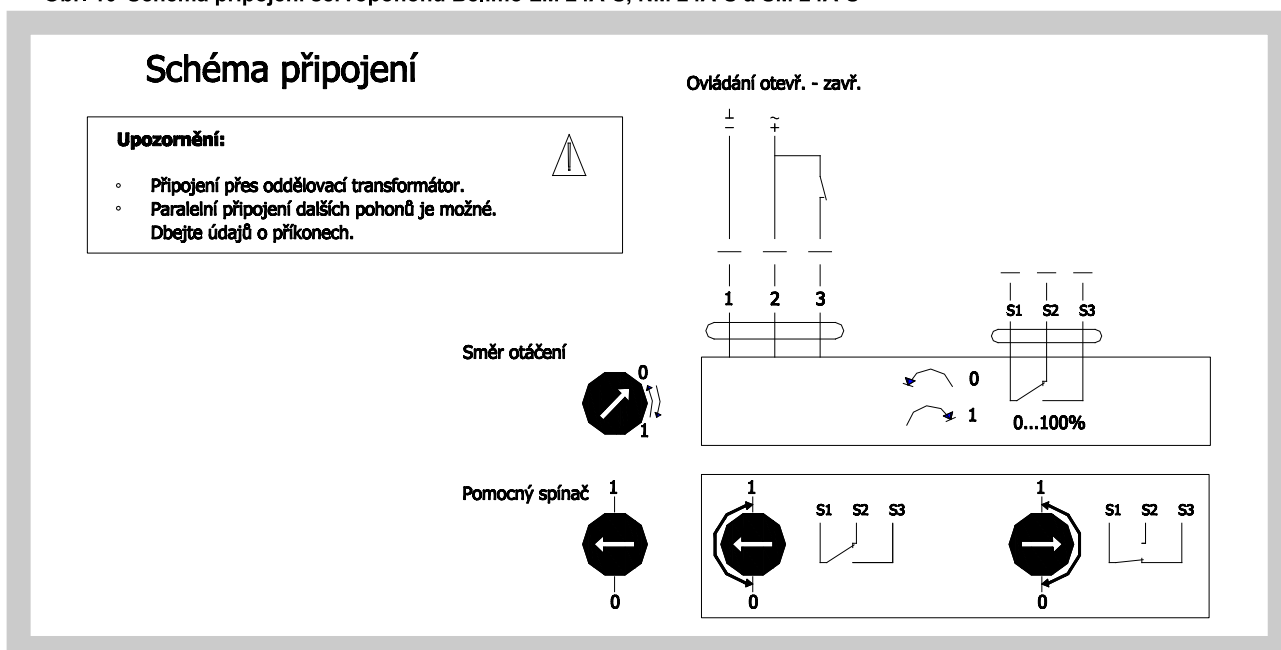
Obr. 8 Schéma připojení servopohonů Belimo LM 230A-S, NM 230A-S a SM 230A-S



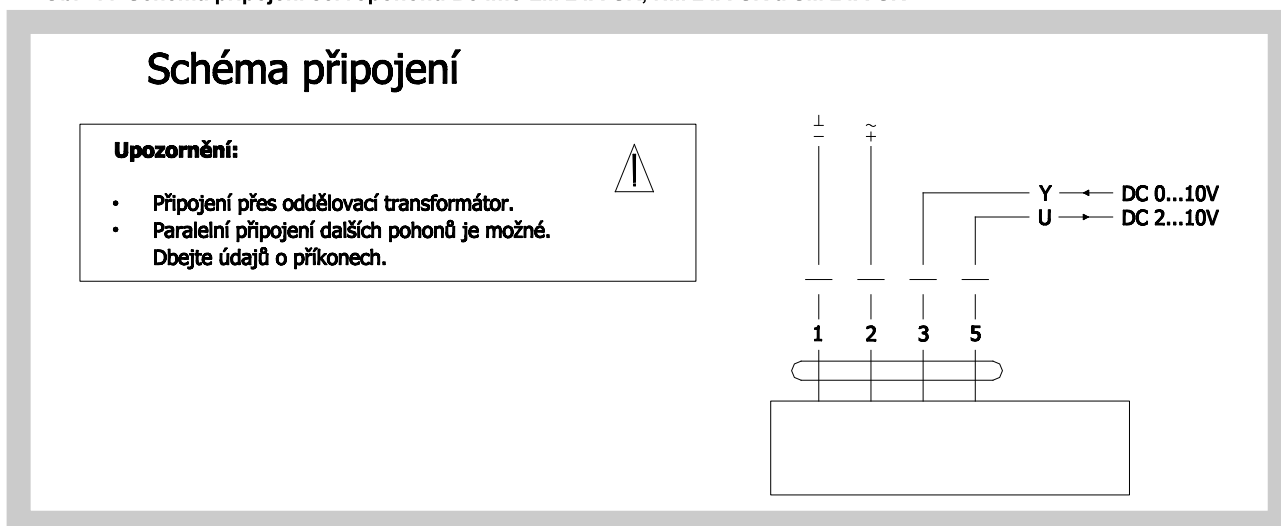
Obr. 9 Schéma připojení servopohonů Belimo LM 24A, NM 24A a SM 24A



Obr. 10 Schéma připojení servopohonů Belimo LM 24A-S, NM 24A-S a SM 24A-S



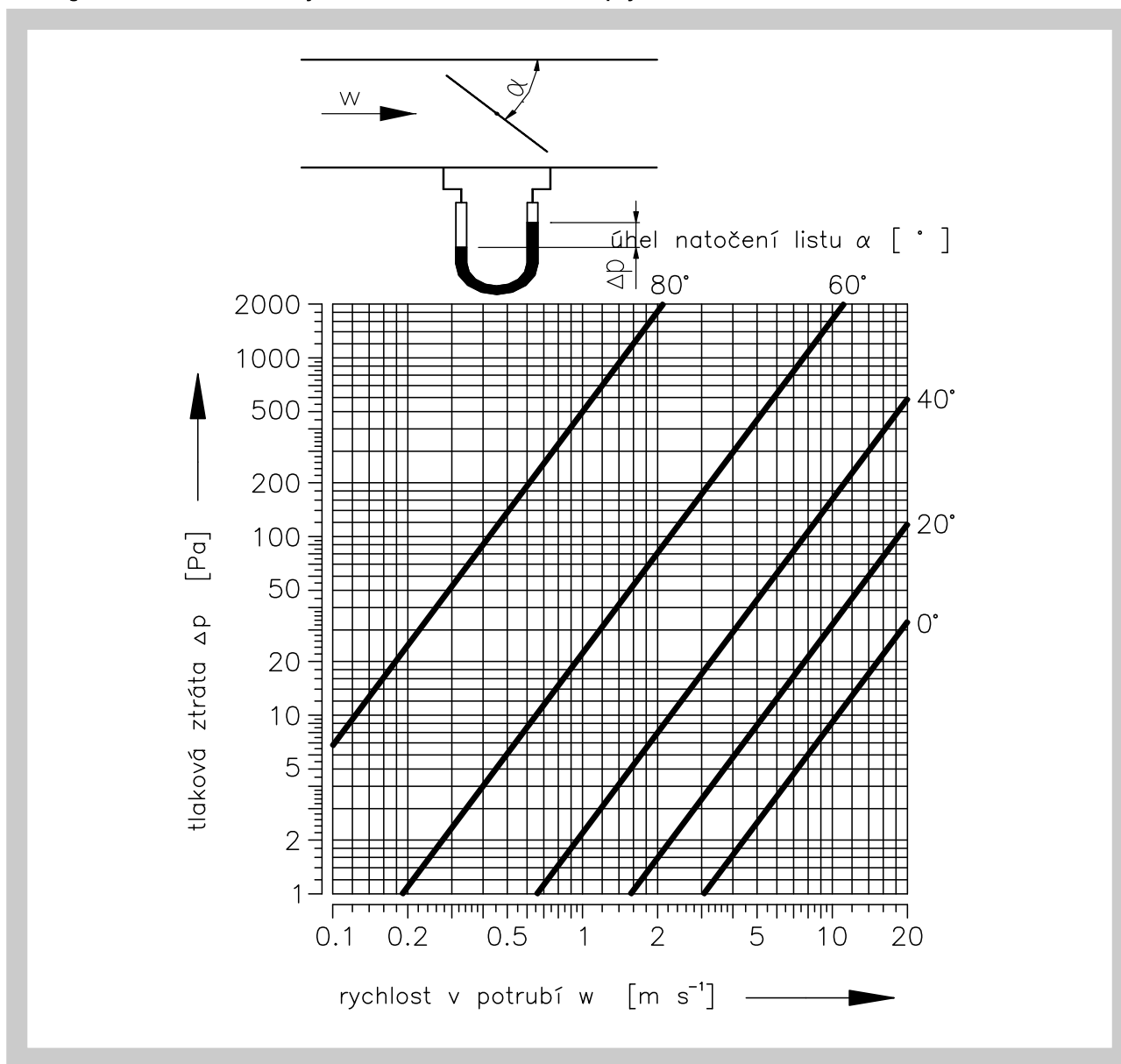
Obr. 11 Schéma připojení servopohonů Belimo LM 24A-SR, NM 24A-SR a SM 24A-SR



7. Tlakové ztráty

7.1. Tlakové ztráty

Diagram 7.1.1. Tlakové ztráty v závislosti na natočení listu klapky



\dot{V}	[m ³ .h ⁻¹]	objemový průtok vzduchu	Δp	[Pa]	tlaková ztráta při $\rho = 1,2 \text{ kg/m}^3$
w	[m.s ⁻¹]	rychlost proudění	α	[°]	úhel natočení listu

IV. MATERIÁL, POVRCHOVÁ ÚPRAVA

8. Materiál

8.1. Těleso klapky i list jsou vyrobeny z pozinkovaného plechu, čepy listu jsou ocelové. Provedení na spiro potrubí se dodává s břitovým gumovým těsněním. Klapka je dodávána bez další povrchové úpravy.

8.2. Dle požadavku odběratele lze dodat klapku z nerezového materiálu.

Specifikace nerezového provedení - rozdělení nerezového materiálu:

- třída A2 – potravinářský nerez (AISI 304 – ČSN 17240)
- třída A4 – chemický nerez (AISI 316, 316L – ČSN 17346, 17349)

Vše kovové, co se nachází na klapce, je z daného nerezového materiálu, mimo servopohonu a redukce k servopohonu.

Nerezové jsou tyto součásti vždy včetně spojovacího materiálu:

- 1) Těleso klapky a jeho díly s ním pevně spojené
- 2) Čepy listu, kovové díly listu
- 3) Díly ovládání ve vnějším prostoru klapky (táhla, páky ovládání, kovová část čepu nebo celý čep)
- 4) Držák servopohonu

Pryžové a silikonové díly, tmely, redukce na servopohon, servopohony, koncové spínače jsou shodné pro všechny materiálové provedení klapkek.

Některé typy spojovacích materiálů a dílů jsou k dispozici jen z jednoho typu nerez, tento typ bude použit ve všech nerezových provedeních.

Jiné požadavky na provedení jsou brány jako atypické a budou řešeny individuálně dle požadavku zákazníka.

V. KONTROLA, ZKOUŠENÍ

9. Kontrola

9.1. Rozměry se kontrolují běžnými měřidly dle normy netolerovaných rozměrů používané ve vzduchotechnice.

9.2. Provádí se mezioperační kontroly dílů a hlavních rozměrů dle výkresové dokumentace.

10. Zkoušení

10.1. Po dílenské montáži je provedena kontrola funkčnosti uzavíracího zařízení a elektrických prvků.

VI. BALENÍ, DOPRAVA, PŘEJÍMKA, SKLADOVÁNÍ

11. Logistické údaje

11.1. Klapky se přepravují volně ložené krytými dopravními prostředky. Po dohodě s odběratelem je možné klapky přepravovat na paletách. Při manipulaci po dobu dopravy a skladování musí být klapky chráněny proti mechanickému poškození. V případě použití obalů jsou tyto nevratné a jejich cena není zahrnuta v ceně klapky.

11.2. Nebude-li v objednávce určen způsob přejímky, bude za přejímku považováno předání klapkek dopravci.

11.3. Klapky musí být skladovány v krytých objektech, v prostředí bez agresivních par, plynů a prachu. V objektech musí být dodržována teplota v rozsahu -5 až +40°C a relativní vlhkost max. 80%.

11.4. V rozsahu dodávky je kompletní klapka v provedení dle objednávky.

12. Záruka

- 12.1. Výrobce poskytuje na klapky záruku 24 měsíců od data expedice.
- 12.2. Záruka zaniká při použití klapky pro jiné účely, zařízení a pracovní podmínky než připouští tato norma nebo po mechanickém poškození při manipulaci.
- 12.3. Při poškození klapky dopravou je nutné sepsat při převzetí protokol s dopravcem pro možnost pozdější reklamace.

VII. MONTÁŽ, OBSLUHA, ÚDRŽBA A KONTROLY PROVOZUSCHOPNOSTI

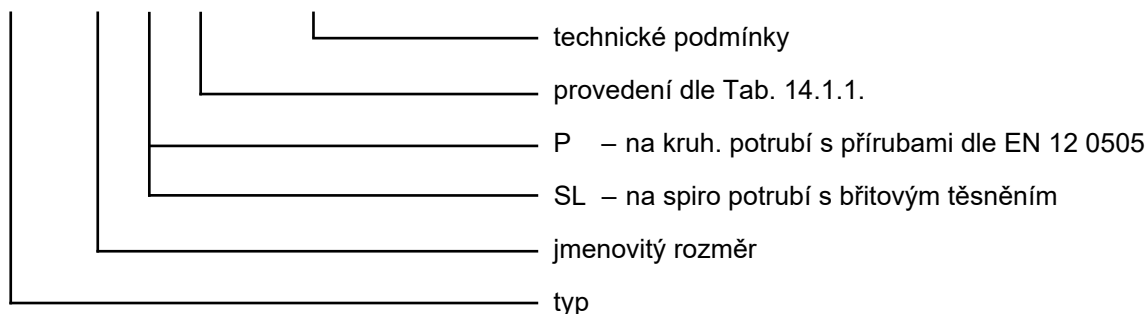
13. Montáž

- 13.1. Montáž spočívá v instalaci klapky do vzduchotechnického rozvodu, případně v připojení servopohonu na elektrickou síť. Připojení servopohonu na elektrickou síť smí provést pouze osoba znalá vyhl. ČÚBP č.50/78 Sb., zm. 98/82 v úplném znění.

VIII. ÚDAJE PRO OBJEDNÁVKU

14. Objednávkový klíč

RKKM 100 P - .56 TPM 030/03



- 14.1. Seznam nejčastějších provedení je uveden v tabulce 14.1.1. Úplný seznam nabízených provedení naleznete na webových stránkách nebo u obchodníka.

Tab. 14.1.1. Seznam nejčastějších provedení

Provedení klapky - typ ovládání	Doplňkové dvojčíslí
S ovládáním ručním	.01
Příprava pro osazení servopohonu	.09
Servopohon s havarijní funkcí 230V - bez proudu zavřeno	.43
Dvoupolohové ovládání servopohonem 230V - bez signalizace polohy	.45
Dvoupolohové ovládání servopohonem 230V - se signalizací jedné polohy	.46
Servopohon s havarijní funkcí 230V + signalizace polohy (2 polohy) - bez proudu zavřeno	.48
Servopohon s havarijní funkcí 24V - bez proudu zavřeno	.53
Dvoupolohové ovládání servopohonem 24V - bez signalizace polohy	.55
Dvoupolohové ovládání servopohonem 24V - se signalizací jedné polohy	.56
Ovládání servopohonem 24V SR s plynulou regulací polohy	.57
Servopohon s havarijní funkcí 24V + signalizace polohy (2 polohy)	.58

Pro některá provedení je omezena rozměrová řada výrobku z důvodu chybějícího pohonu s větším kroutícím momentem.

MANDÍK, a.s.
Dobříšská 550
26724 Hostomice
Česká republika
Tel.: +420 311 706 706
E-Mail: mandik@mandik.cz
www.mandik.cz

Výrobce si vyhrazuje právo na změny výrobku. Aktuální informace o výrobku jsou uvedeny na
www.mandik.cz